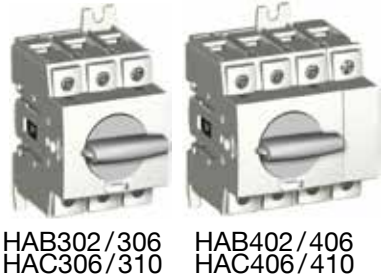


- (EN) Load break
- (FR) Interrupteur sectionneur
- (DE) Modularer Lasttrennschalter
- (AR) القاطع الناحية

- User instructions
- Notice d'instructions
- Bedienungsanleitung
- دليل الاستعمال

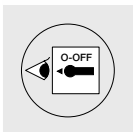
6H51171



20A-100A

HZC211 / 212
HZC213 / 214

	Ref. Switch Réf. Inter. Lasttrennschalter Artikel ميزة داخلية	Rating Calibre Stromstärke المعيار	AC	Ref. Terminal shrouds Réf. Capot cache-bornes Klemmenabdeckungen Artikel ميزة/غطاء البراغي
1 3 Nm	HAB302	3 x 20 A	AC-23A	HZC211
	HAB402	4 x 20 A		HZC212
	HAB303	3 x 32 A		HZC211
	HAB403	4 x 32 A		HZC212
	HAB304	3 x 40 A	AC-22A	HZC211
	HAB404	4 x 40 A		HZC212
	HAB306	3 x 63 A		HZC211
	HAB406	4 x 63 A		HZC212
2 4,5 Nm	HAC306	3 x 63 A	AC-23A	HZC213
	HAC406	4 x 63 A		HZC214
	HAC308	3 x 80 A	AC-23A	HZC213
	HAC408	4 x 80 A		HZC214
	HAC310	3 x 100 A	AC-22A	HZC213
	HAC410	4 x 100 A		HZC214



(A)
Direct operation
Commande directe
Direkt Drehantrieb
امر مباشر

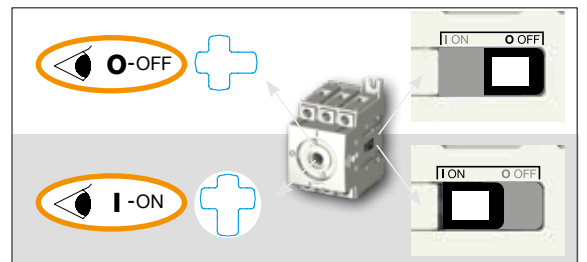
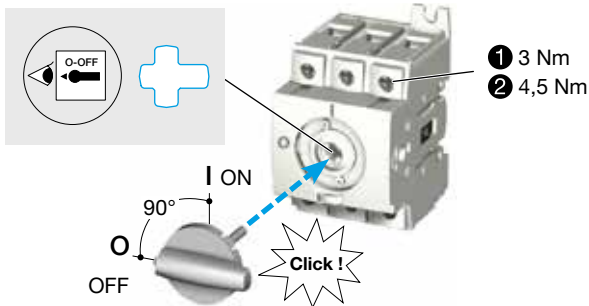
(B)
Front operation
Commande frontale
Drehantrieb zum
Türeinbau
امر جبهوي

HZC010 (IP55)
HZC012 (IP65)

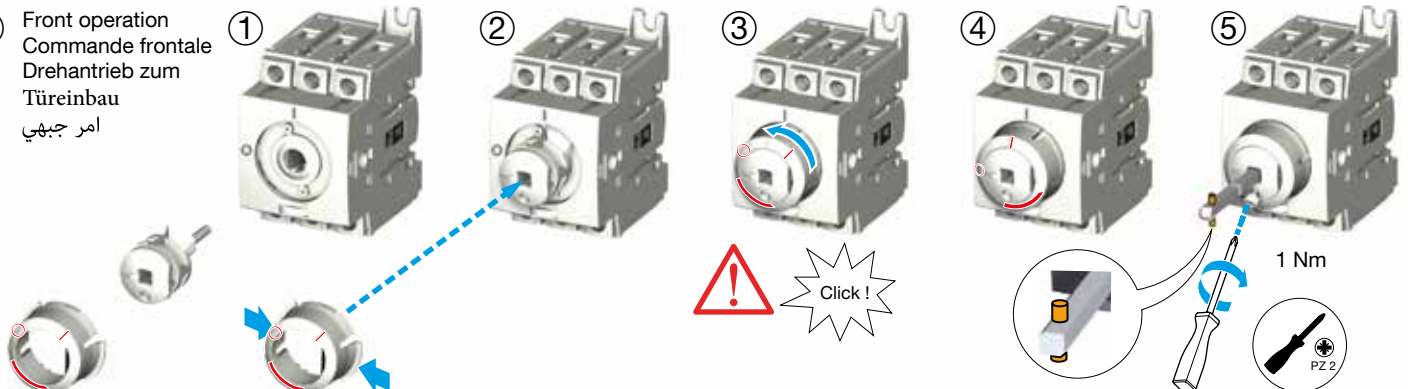
(C)
Right side operation
Commande latérale droite
Drehantrieb zum
Seiteneinbau
امر جهوي يمين

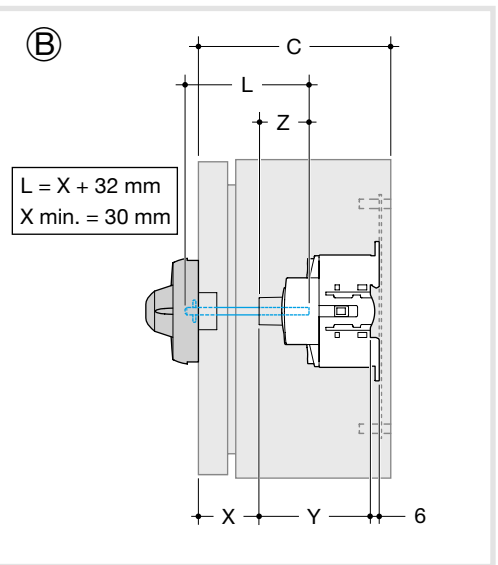
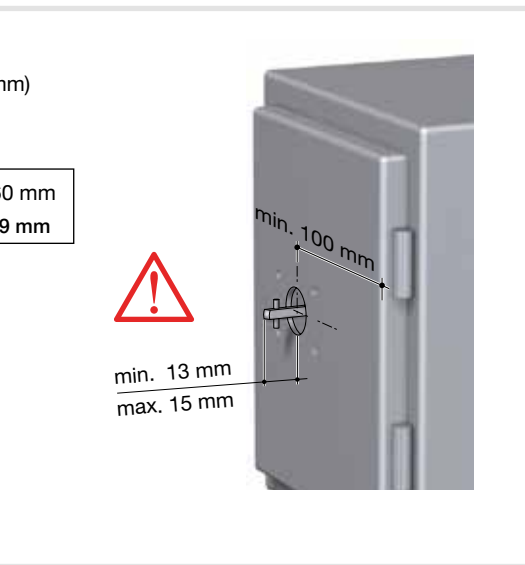
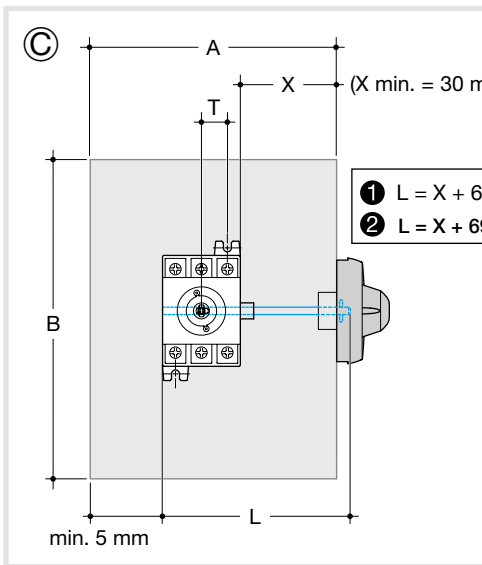
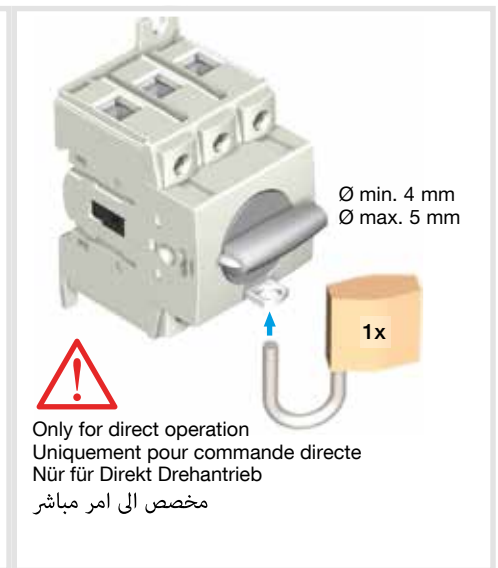
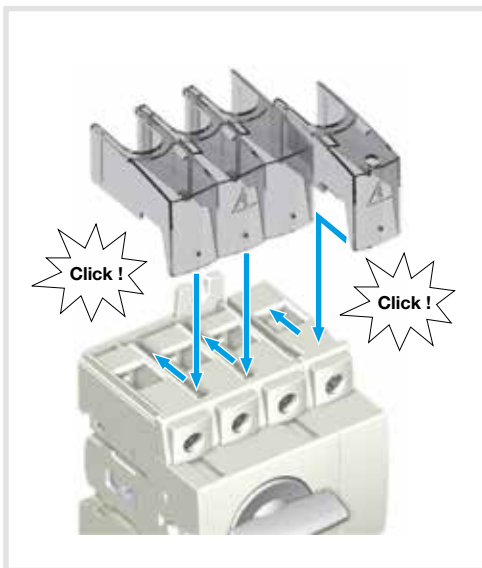
HZC010 (IP55)
HZC012 (IP65)

(A)
Direct operation
Commande directe
Direkt Drehantrieb
امر مباشر



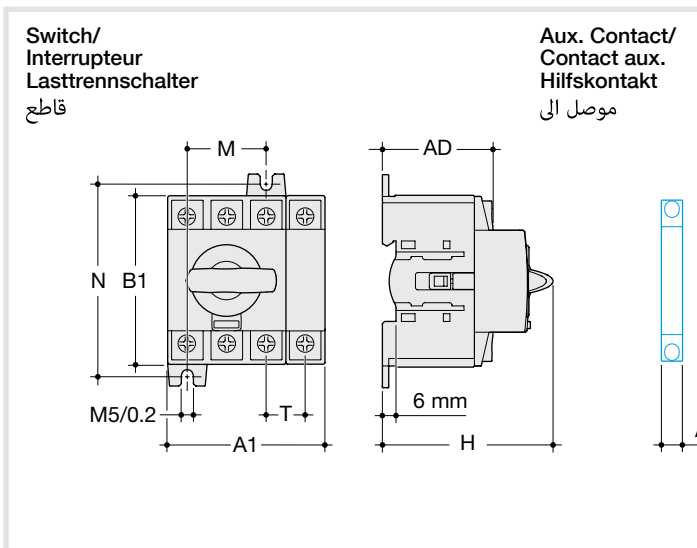
(B)
Front operation
Commande frontale
Drehantrieb zum
Türeinbau
امر جبهوي





Ref. / Réf. / Artikel / ميزة	A	B	C	Y	Z min.	Z max.
	mm					
HAB302 / 303 / 304 / 306 HAB402 / 403 / 404 / 406	152,4	203,2	101,6	75	12	17
HAC306 / 308 / 310 HAC406 / 408 / 410	203,2	254	101,6	75		

6,5 PZ 2	Use 75°C Cu wire only Utiliser uniquement du fil cuivre 75°C Nur mit 75°C Kupfer Leitungsdrat استعمال الا لخيط نحاسي 75	
		1 9 mm - 12 mm 2 1,5 mm ² - 16 mm ² 2,5 mm ² - 35 mm ²
		1 3 Nm 2 4,5 Nm



$W = A1 + (x) \times A2 \quad (x = 2 \text{ max})$

Ref. / Réf. / Artikel /	A1	A2	B1	AD	H	T	N	M
	mm							
HAB302 / 303 / 304 / 306	45	8,8	68	48,5	75	15	75	30
HAB402 / 403 / 404 / 406	60		68			15	75	30
HAC306 / 308 / 310	54		76			17,5	85	35
HAC406 / 408 / 410	71,5		76			17,5	85	35