

ITYS

6–10 kVA UPS



www.socomec.com/itys-manuals

socomec
Innovative Power Solutions

Download last release of installation and operating manual from:



AR NL
DE PL
EN PT
ES RO
FR RU
HU SL
IT TR
LT



www.socomec.com/itys-manuals



Tämän oppaan turvallisuustiedot on säilytettävä myöhempää käyttöä varten.



Turvallisuutta koskevat viitetiedot ovat englanniksi.



Tiedustele muita kieliä ottamalla yhteyttä Socomeciin tai paikalliseen jälleenmyyjään.



Valmistaja ei ole vastuussa tämän oppaan ohjeiden noudattamatta jättämisestä; opas on saatavilla myös osoitteessa www.socomec.com

TAKUUTODISTUS JA TAKUUEHDOT

Tämän Socomec-laitteen takuu kattaa valmistus- ja materiaaliviat 12 kuukauden ajan ostopäivästä (paikallisia takuehtoja sovelletaan yleisten ehtojen lisäksi). Tätä takuutodistusta EI saa lähettää sähköpostitse, vaan asiakkaan on säilytettävä se ostotositteen kanssa, jotta sitä voidaan käyttää takuuseen kuuluvan korjaus- tai vaihtovaatimuksen yhteydessä.

Takuuaika alkaa päivästä, jona loppukäyttäjä osti uuden tuotteen valtuutetusta myymälästä (viitetiedot ovat kuitissa).

Takuuseen sisältyy palautus: komponentit ja työ veloituksetta toimitettavia korjauksia varten, kaikki vaihdettavaksi tarkoitetut tuotteet on palautettava Socomecille tai valtuutetuille huoltoliikkeille asiakkaan omalla vastuulla ja kustannuksella.

Takuu on voimassa kansallisella alueella. Jos UPS-laite viedään pois kansalliselta alueelta, takuu rajoitetaan kattamaan vian korjaamiseen käytetyt osat.

Takuunalaisia palveluita esitettäessä on huomioitava seuraavat seikat:

- Tuote on palautettava alkuperäisessä pakkauksessa. Takuu ei vastaa muiden kuin alkuperäisen pakkauksen kuljetusvahingoista.
- Tuotteen mukana tulee olla ostotosite, kuten lasku tai kuitti, josta käy selville ostopäivämäärä ja tuotteen tunnistetiedot (malli, sarjanumero). Lähettäjän on liitettävä mukaan myös viitenumero, jonka hän on saanut tuotteen palautusluvan yhteydessä, sekä yksityiskohtainen vian kuvaus. Jos jokin näistä tiedoista puuttuu, takuu ei ole voimassa. Huoltoliikkeet antavat lupanumeron puhelimitse saatuaan tiedot kyseessä olevasta viasta.
- Jos ostotodistusta ei ole mahdollista toimittaa, takuun todennäköinen päättymispäivä lasketaan sarjanumeron ja valmistuspäivämäärän perusteella, jolloin tuloksena saattaa olla alkuperäistä takuuaikaa lyhyempi aika.

Tuotteen takuu ei vastaa huolimattomuuden aiheuttamista vahingoista (epäasianmukainen käyttö: väärä syöttöteho, räjähdykset, liian korkea kosteustaso, lämpötila, huono ilmastointi jne.), omavaltaisesta käsittelystä eikä valtuuttamattomista korjaustöistä.

Takuuaikana Socomec pidättää oikeuden päättää, korjataanko tuote vai vaihdetaanko vialliset osat uusiin tai käytettyihin osiin, jotka ovat toimintojen ja toiminnan suhteen uusia vastaavia.

Akkuja koskeva takuu on voimassa vain, jos akku on ladattu säännöllisesti valmistajan ohjeiden mukaisesti. Tuotetta ostettaessa on suositeltavaa tarkistaa, että pakkaukseen merkittyä seuraavaa latauspäivämäärää ei ole ohitettu.

VRLA-akku

- Akut ovat kulutusosia, ja takuu kattaa vain niiden valmistusviat.
- Akut tulee varastoida toimittajan suositusten mukaisesti.
- Takuu on voimassa vain, jos akku on ladattu säännöllisesti valmistajan ohjeiden mukaisesti. Tuotetta ostettaessa on suositeltavaa tarkistaa, että pakkaukseen merkittyä seuraavaa latauspäivämäärää ei ole ohitettu.



Ennen käyttöä loppukäyttäjän tulee varmistaa, ovatko ympäristö ja kuormitusominaisuudet sopivia, riittäviä tai turvallisia tämän tuotteen asentamista ja käyttämistä varten. Käyttöopasta on noudatettava huolellisesti. Myyjä ei anna minkäänlaista takuuta tämän tuotteen sopivuudesta tai soveltuvuudesta mihinkään tiettyyn käyttötarkoitukseen.

Lisävarusteet

12 kuukauden palautustakuu myönnetään lisävarusteena.

Ohjelmistotuotteet

Ohjelmistotuotteiden takuu on 90 päivää. Ohjelmistojen taataan toimivan tuotteen mukana toimitetun oppaan mukaisesti. Laitteissa käytettävien tallennusvälineiden tai lisävarusteiden (esim. tietokonelevyt, kaapelit jne.) takuu kattaa materiaali- tai valmistusvirheet normaaleissa käyttöolosuhteissa, ja se on voimassa 12 kuukautta ostopäivämäärästä.

Socomec ei vastaa vahingoista (mukaan lukien minkäänlaisista ansionmenetyksistä, liiketoiminnan keskeytymisestä, tietojen menettämisestä tai muista taloudellisista menetyksistä), jotka ovat syntyneet tuotteen käytöstä.

Nämä ehdot ovat Italian lain alaisia. Erimielisyydet käsitellään Vicenzan tuomioistuimessa.

Socomec pidättää täydellisen ja yksinomaisen omistusoikeuden tähän asiakirjaan. Asiakirjan vastaanottajalle myönnetään ainoastaan henkilökohtainen oikeus käyttää asiakirjaa Socomecin määrittämiin käyttötarkoituksiin. Tämän asiakirjan kaikenlainen kopioiminen, muokkaaminen tai levittäminen kokonaisuudessaan tai osittain ja millä tahansa tavalla on nimenomaisesti kielletty ilman Socomecin etukäteen antamaa nimenomaista kirjallista lupaa.

Tämä asiakirja ei ole tekninen määrittäminen. Socomec pidättää oikeuden tehdä tietoihin muutoksia ilman etukäteisilmoitusta.

1. TURVALLISUUSOHJEET	8
Erikoissymbolit	8
Henkilöiden turvallisuus	9
Tuoteturvallisuus	12
Erityiset varotoimet	13
2. JOHDANTO	14
2.1. Tuotteen ominaisuudet	14
2.2. Ympäristönsuojelu	15
2.3. Kierrätys	16
3. TUOTTEEN YLEISKUVAUS	18
3.1. Paino ja mitat	18
3.2. Etupaneelit	20
3.3. Takapaneelit	20
3.4. LCD-paneeli	22
3.5. LCD-näytön kuvaus	24
3.6. Näytön toiminnot	25
3.7. Käyttäjäasetukset	26
4. TIETOLIIKENNE	27
4.1. RS232 ja USB	27
4.2. UPS-laitteen kauko-ohjaustoiminnot	27
4.3. WEB/SNMP-KORTTI (lisävaruste)	28
5. ASENNUS	29
5.1. Laitteiston tarkastaminen	29
5.2. Yksikön purkaminen pakkauksesta	29
5.3. Tarvikesarjan tarkistaminen	30
5.4. Yksikön asentaminen	31
5.5. Virtakaapelien liitäntä	32
5.5.1. Tulo-/lähtökytkentä	32
5.5.2. Pääsy riviliittimiin (verkkovirtalähde UPS-laitteeseen)	33
5.5.3. Pääsy akkuliittimeen (tasavirtalähde UPS-laitteeseen)	36

6. KÄYTTÄMINEN	37
6.1. UPS-laitteen käynnistäminen verkkovirtaa käyttämällä	37
6.2. UPS-laitteen käynnistäminen akkuvirtaa käyttämällä	38
6.3. UPS-laitteen sammuttaminen.	38
7. UPS-LAITTEEN HUOLTAMINEN	39
7.1. Laitteiston hoitaminen	39
7.2. UPS-laitteen kuljettaminen	39
7.3. Laitteiston säilyttäminen	39
8. VIANMÄÄRITYS	40
8.1. Tyypilliset hälytykset ja viat	41
8.2. Hälytyksen mykistäminen	43
9. TEKNISET TIEDOT	44
9.1. UPS:n lohkokaavio	44
9.2. UPS:n tekniset tiedot	44

1. TURVALLISUUSOHJEET



SÄILYTÄ NÄMÄ OHJEET. Tämä opas sisältää tärkeitä ohjeita, joita on noudatettava asennuksen aikana, ja UPS-laitteen ja akkujen huollosta.

Tässä oppaassa käsiteltävät UPS-tornimallit on tarkoitettu asennettaviksi ympäristöön, jonka lämpötila on 0 °C – 50 °C ja jossa ei ole johtavia epäpuhtauksia.

Erikoissymbolit



SÄHKÖISKUN VAARA – Noudata sähköiskun vaara -symboliin liittyvää varoitusta.



Tärkeitä ohjeita, joita on aina noudatettava.



Lyijyakkujen EU:n erilliskeräys- ja lyijypitoisuusmerkintä. Osoittaa, että akkua ei saa hävittää tavallisen kotitalousjätteen mukana, vaan se on kerättävä ja kierrätettävä erikseen.



Sähkö- ja elektroniikkalaiteromun erilliskeräysmerkki EU:ssa. Osoittaa, että tuotetta ei saa hävittää tavallisen kotitalousjätteen mukana, vaan se on kerättävä ja kierrätettävä erikseen.



Ympäristönsuojelun käyttöjakso (EPUP).



Tiedotus, neuvonta, apu.



Katso käyttöopas.

Henkilöiden turvallisuus

- Tämä opas on säilytettävä turvallisessa paikassa UPS-laitteen lähellä siten, että se on käyttäjän ulottuvilla milloin tahansa yksikön oikeaa käyttöä koskevien tietojen tarkistamista varten. Lue opas huolellisesti ennen kuin kytket yksikön verkkovirtaan ja kulutuslaitteisiin. Ennen kuin UPS otetaan käyttöön, käyttäjän tulee perehtyä tarkkaan yksikön toimintaan, kaikkien ohjauslaitteiden sijaintiin sekä teknisiin ja toiminnallisiin ominaisuuksiin, jotta voidaan varmistaa, että vaaroja ei aiheudu henkilöille eikä itse laitteelle.
- Ennen käynnistämistä yksikkö on kytkettävä potentiaalintasausjärjestelmään voimassa olevien turvallisuusmääräysten mukaisesti. Sen jälkeen UPS-laitteen maajohdin on kytkettävä tehokkaaseen maadoitusjärjestelmään.
- Ellei maadoituskytkentää ole, UPS-laitteeseen kytketyt laitteet eivät ole kytkettyjä potentiaalintasausjärjestelmään. Tässä tapauksessa valmistaja ei vastaa minkäänlaisista vahingoista tai onnettomuuksista, joita saattaa aiheutua vaatimusten noudattamatta jättämisen vuoksi.
- Sähkökatkon sattuessa (UPS toimii itsenäisesti) virtajohtoa ei saa irrottaa verkkopistorasiasta, sillä tällöin maadoitus liitetyihin laitteisiin katkeaa.
- Kaikki myöhemmät huoltotyöt saa suorittaa ainoastaan valtuutettu huoltoinsinööri. UPS-laitteen sisällä on korkea jännite, joka voi olla vaarallinen huoltohenkilölle, jolla ei ole vaadittua osaamista tai koulutusta tällaisesta työstä.
- Jos vaarallinen tilanne syntyy milloin tahansa UPS-laitteen käytön aikana, eristä yksikkö virtalähteestä (mikäli mahdollista virranjakeluysikön kytkimestä) ja kytke laite kokonaan pois päältä suorittamalla sammutustoimenpide.
- Älä altista UPS-laitetta vedelle tai millekään muulle nesteelle. Älä työnnä vierasesineitä sen kotelon sisään.
- Jos laite halutaan hävittää, se tulee toimittaa erikoistuneeseen jätehuoltoyhtiöön hävitettäväksi. Jätehuoltoyhtiö purkaa sen osiin ja hävittää eri komponentit ostomaan viranomaismääräysten mukaisesti.
- Käytä UPS-laitetta tässä oppaassa esitettyjen teknisten tietojen mukaisesti.
- Jos laitteistossa ei ole automaattista takaisinkytkennän suojakontactoria, on varmistettava seuraavat asiat:
 - Käyttäjä/asentaja kiinnittää varoitustarrat kaikkiin verkkovirran erotuskytkimiin, jotka on sijoitettu erilleen UPS-laitteen sijaintipaikasta. Varoitustarrat ilmaisevat huoltohenkilöstölle, että piiri on kytketty UPS-laitteeseen.
 - Järjestelmään asennetaan ulkoinen eristyslaite.

- Valitsemasi tuote on tarkoitettu ainoastaan kaupalliseen ja teolliseen käyttöön, ja sitä on käytettävä määrätetyissä käyttöolosuhteissa ja kapasiteetti- ja toimintarajoissa. Tuotteen käyttö kriittisissä käyttökohteissa saattaa vaatia yhteensopivuutta viranomaismääräysten ja standardien tai tiettyjen paikallisten säädösten kanssa tai soveltamista SOCOMECin suositusten mukaisesti. Tämentyyppistä käyttöä varten on kaikissa tapauksissa suositeltavaa ottaa etukäteen yhteyttä SOCOMECiin sen varmistamiseksi, että tuotteiden kapasiteetti vastaa vaadittuja turvallisuus-, toiminta- ja luotettavuustasoja. Kriittisillä käyttökohteilla tarkoitetaan erityisesti elämää ylläpitäviä järjestelmiä, lääkinällisiä sovelluksia, kaupallista kuljetusta, ydinkäyttöisiä järjestelmiä tai mitä tahansa muita järjestelmiä, joissa tuotteen toimintahäiriö saattaisi aiheuttaa vakavia henkilö- tai omaisuusvahinkoja.

VAROITUS!

Tämä tuote on tarkoitettu teollisiin ja kaupallisiin käyttötarkoituksiin käytettäväksi teollisuusympäristössä. Sähkömagneettisen häirinnän estämiseksi saattaa olla tarpeen asettaa asennukselle tiettyjä rajoituksia tai käyttää muita sopivia keinoja.

VARO, JOS VAURIOITUNUT VENTTIILILLÄ VARUSTETUT AKUT

Revenneet, litistyneet tai muutoin vaurioituneet pakkaukset, jotka eivät suojaa sisältöä kunnolla, tulee sijoittaa erilleen eristetyille alueille, ja valtuutetun henkilön tulee tarkastaa ne. Ellei pakkausta voida lähettää, sen sisältö on otettava viipymättä talteen ja pidettävä muista erillään. Joko lähettäjänsä tai vastaanottajaansa on otettava yhteys.

- **JÄNNITTEEN TAKAISINKYTKENNÄN VAARA.** Järjestelmällä on oma virtalähde (akku). Eristä UPS-laite ja tarkista lukitsemis- ja merkitsemistoimenpiteen aikana, ettei vasta- ja myötäsunnassa ole vaarallista jännitettä. Riviliittimissä saattaa olla jännite, vaikka järjestelmä olisi kytketty irti verkkovirtalähteestä.
- Järjestelmässä on vaarallisia jännitetasoja. Vain pätevät huoltohenkilöt saavat avata sen.
- Järjestelmä tulee maadoittaa asianmukaisesti.
- Järjestelmän mukana toimitettu akku sisältää pieniä määriä myrkyllisiä aineita. Onnettomuuksien välttämiseksi on noudatettava seuraavia direktiivejä:
 - Vain henkilöt, jotka tuntevat akut ja tarvittavat varotoimet, saavat huoltaa akkuja tai valvoa niiden huoltoa.
 - Käytä akkuja vaihtaessasi vain akkuja tai akkuyksiköitä, joiden tyyppi ja määrä ovat samat.
 - Älä hävitä akkuja tuleessa. Akut saattavat räjähtää.
 - Akut muodostavat vaaran (sähköisku, palovammat). Oikosulkuvirta voi olla hyvin suuri.

- Älä koskaan riko tai yritä avata akkuja. Nämä akut ovat suljettuja, huoltovapaita komponentteja, jotka sisältävät terveydelle ja ympäristölle vaarallisia aineita. Jos akusta näytetään vuotavan nestettä tai huomaat siinä valkoista jauhetta, älä kytke UPS-laitetta päälle.
- Räjähdysvaara, jos akut vaihdetaan väärentyypisiin akkuihin.
- Käytetyt akut on toimitettava valtuutettuun jätehuoltokeskukseen hävitettäviksi.
- Akkujen mihin tahansa osaan koskeminen on vaarallista, koska akun ja virtalähteen välillä ei ole eristystä.

HUOMIO!

Akku voi aiheuttaa sähköiskun ja suuren oikosulkuvirran.

- Käsittelyssä on noudatettava varotoimia:
 - Käytä kumikäsineitä ja -saappaita.
 - Älä aseta akkujen päälle työkaluja tai metalliesineitä.
 - Kytke latauslähde irti ennen johtojen kytkemistä akun napoihin tai irrottamista niistä.
 - Tarkista, onko akku maadoitettu vahingossa. Jos se on maadoitettu vahingossa, poista maadoitus. Kosketus maadoitetun akun mihin tahansa osaan voi aiheuttaa sähköiskun. Sähköiskun todennäköisyyttä voidaan vähentää poistamalla maadoitus asennuksen ja huollon ajaksi (pätee laitteisiin ja etäakkuihin, joissa ei ole maadoitettua syöttöpiiriä).
 - Älä avaa tai turmele akkuja. Vapautuva elektrolyytti on haitallista iholle ja silmille. Se saattaa olla myrkyllistä.
 - Vikaantuneet akut voivat saavuttaa lämpötilan, joka ylittää kosketuksen palovammarajan.

- UPS-laitteen liitäntäohjeita ja oppaassa kuvattua käyttöä on noudatettava ilmoitetussa järjestyksessä.
- UPS-kotelon IP-luokitus IP20.
- HUOMIO – tulipalon vaaran välttämiseksi laite liitetään ainoastaan virtapiiriin, joka on varustettu haaroituspiirin ylivirtasuojalla.
- Normaali AC-/Ohitus-AC-virran vastasuunnan katkaisimeen tulee päästä helposti käsiksi. Yksikkö voidaan kytkeä irti verkkovirtalähteestä avaamalla tämä katkaisin.
- Lisäverkkovirtakontactoria käytetään takaisinkytkentäsuojana, ja sen tulee olla IEC/EN 62040-1:n mukainen (pinta- ja ilmavälien tulee täyttää likaantumisasasteen 2 perusasennusvaatimukset).
- Muiden tulee toimittaa irtikytkentä- ja ylivirtasuojalaitteen pysyvästi kytkettyjä verkkovirtatulo- (normaali verkkovirta / ohitusverkkovirta) ja verkkovirtalähtöpiirejä varten.
- Tarkista, että arvokilven tiedot vastaavat verkkovirtajärjestelmää ja kaikkien järjestelmään liitettävien laitteiden todellista sähkönkulutusta.
- Älä koskaan asenna järjestelmää nesteiden lähelle tai hyvin kosteaan ympäristöön.
- Älä koskaan päästä vieraita esineitä tunkeutumaan järjestelmään.
- Älä koskaan tuki järjestelmän ilmanvaihtoaukkoja.
- Älä koskaan altista järjestelmää suoralle auringonvalolle tai lämmönlähteelle.
- Jos järjestelmää täytyy säilyttää ennen asennusta, sitä on säilytettävä kuivassa paikassa.
- Sallittu säilytyslämpötila on -25 °C – +55 °C ilman akkua (-15 °C – +40 °C akun kanssa).
- Sähkönsyöttöjärjestelmän TN-S/IT/TN-C/TT voidaan kytkeä UPS-laitteella.
- Tässä UPS-laitteessa voi olla enintään 6 lisäakkukoteloita tai vastaavaa.

Erityiset varotoimet

- Yksikkö on painava: Käytä turvajalkineita ja käytä mieluiten imunostinta käsittelyyn.
- Kaikkeen käsittelyyn tarvitaan vähintään kaksi henkilöä (purkaminen pakkauksesta, nostaminen, asentaminen rakkijärjestelmään).
- Jos UPS-laite pysyy pitkään jännitteettömänä ennen asennusta ja sen jälkeen, UPS-laitteeseen on kytkettävä jännite 24 tunnin ajaksi vähintään 6 kuukauden välein (normaali säilytyslämpötila alle 25 °C). Tämä lataa akun ja estää näin peruuttamattomat vauriot.
- Kolmivaiheisessa verkkovirtatuloasennuksessa tämä laitteisto täyttää standardin IEC 61000-3-12, edellyttäen että oikosulkuteho Ssc on vähintään 2,97 MW käyttäjän tehonlähteen ja julkisen järjestelmän välisessä liitäntäpisteessä. Laitteiston asentajan tai käyttäjän vastuulla on varmistaa – tarvittaessa neuvottelemalla jakeluverkko-operaattorin kanssa –, että laitteisto kytketään vain tehonlähteeseen, jonka oikosulkuteho Ssc on vähintään 2,97 MW.
- Akkumoduulin vaihdon aikana on käytettävä samaa tyyppiä ja samaa elementtien määrää kuin UPS-laitteen mukana tulleessa alkuperäisessä akkumoduulissa, jotta suorituskyky ja turvallisuus pysyvät samalla tasolla.

2. JOHDANTO

Kiitos, että valitsit ITY3 UPS -laitteen suojaamaan sähkölaitteitasi.

Suosittellemme, että käytät aikaa tämän oppaan lukemiseen, jotta saat täyden hyödyn UPS-laitteen monista ominaisuuksista.

Lue turvaohjeet vihkosta ennen UPS-laitteen asentamista. Noudata sitten tässä oppaassa annettuja ohjeita.

2.1. Tuotteen ominaisuudet

Katkoton sähkönsyöttöjärjestelmä (UPS) suojaa herkkiä sähkölaitteita yleisimmiltä virtaongelmilta, kuten virtakatkoksilta, virtakuopilta, virtapiikeiltä, jännitteen pudotuksilta, linjahurinalta, suurjännitepiikeiltä, taajuusvaihteluilta, kytkentätransienteilta ja harmoniselta säröltä.

Erikoisominaisuudet:

- Kaksoismuuttaja, jossa puhdas siniaaltomuotolähtö.
- Täysin digitaalinen ohjaus.
- Lähdön PF = 1.
- Suuri laturin suorituskyky, laturin virta jopa 12 A.
- Älykäs latausmenetelmä pidentää akun käyttöikää.
- EBM-määrän automaattinen tunnistus.
- Tietoliikenneportit: RPO, kuiva sisään, kuiva ulos, älykäs paikka, USB, RS232.
- LCD-pistematriisinäyttö, monikielinen.
- ECO-tila.
- Käynnistys ilman akkua.

2.2. Ympäristönsuojelu

Tuotteet on kehitetty ekologisen suunnittelun mukaisesti.

Aineosat

Tuote ei sisällä CFC- tai HCFC-yhdisteitä tai asbestia.

Pakkaus

Jätteiden käsittelyn parantamiseksi ja kierrätyksen helpottamiseksi erottele eri pakkauskomponentit toisistaan.

- Käyttämämme pahvi sisältää yli 50 % kierrätyspahvia.
- Säkit ja pussit on valmistettu polyeteenistä.
- Pakkausmateriaalit ovat kierrätettäviä.

Hävitä pakkausmateriaalit paikallisten säädösten mukaisesti.

Tuote

Tuote koostuu pääasiassa kierrätettävistä materiaaleista.

Purkaminen ja hävittäminen on suoritettava kaikkia jätteitä koskevia paikallisia määräyksiä noudattaen. Tuote on käyttöiän päätyttyä kuljetettava sähkö- ja elektroniikkalaiteromun kierrätyskeskuksiin sekä uudelleenkäyttö- ja käsittelylaitoksiin.

Akku

Tuote sisältää lyijyakkuja, joita on käsiteltävä paikallisten akkuja koskevien määräysten mukaisesti.

Akku voidaan irrottaa määräysten mukaisesti ja hävittää asianmukaisesti.

2.3. Kierrätys



Lisätietoja käytettyjen laitteiden asianmukaisesta hävittämisestä saat paikallisesta kierrätys- tai jätekeskuksesta.



Älä hävitä akkuja polttamalla. Se voi aiheuttaa akun räjähtämisen. Akut on hävitettävä oikein paikallisten säädösten mukaisesti.



Älä avaa tai turmele akkuja. Vuotava elektrolyytti voi aiheuttaa vammoja iholle ja silmiin. Se saattaa olla myrkyllistä.



Älä hävitä akkuja roskien mukana.

Tuote sisältää suljettuja lyijyakkuja, jotka on hävitettävä oikein tässä käyttöoppaassa kuvatulla tavalla. Lisätietoja saat paikallisista kierrätyskeskuksista sekä uudelleenkäyttö- ja käsittelylaitoksista.



Yliiviivatun roskakorin kuva osoittaa, että sähkö- ja elektroniikkalaiteromua ei saa hävittää yhdessä lajittelemattoman kotitalousjätteen kanssa, vaan se on kerättävä erikseen. Tuote tulee luovuttaa kierrätettäväksi paikallisten jätehuoltomääräysten mukaisesti.

Lajittelemalla sähkö- ja elektroniikkalaiteromun vähennät poltettavaksi tai kaatopaikalle lähetettävän jätteen määrää ja minimoit mahdolliset kielteiset vaikutukset ihmisten terveyteen ja ympäristöön.

Kiinan RoHS

产品中有害物质的名称及含量

Tuotteissa olevien vaarallisten aineiden nimi ja pitoisuus

部件名称 KOMONENTIN NIMI	有害物质 VAARALLINEN AINE					
	铅 (Pb) LYIJY (Pb)	汞 (Hg) ELOHOPEA (Hg)	镉 (Cd) KADMIUM (Cd)	六价铬 (Cr (VI)) KUUDENARVOINEN KROMI (Cr (VI))	多溴联苯 (PBB) POLYBROMATUT BIFENYYLIT (PBB)	多溴二苯醚 (PBDE) POLYBROMATUT DIFENYYLEETTERIT (PBDE)
电池类 AKKU	×	○	○	○	○	○
印刷电路组件 PCBA	×	○	○	○	○	○
电源线插座端子 JOHTOLIITIN	×	○	○	○	○	○
箱体五金类 LAITTEISTO	×	○	○	○	○	○
开关/断路器类 KYTKIN, KATKAISIN YMS.	○	○	×	○	○	○

本表格依据 SJ/T 11364 的规定编制。

○：表示该有害物质在该部件所有均质材料中的含量均在GB/T 26572规定的限量要求以下。

×

表示该有害物质至少在该部件的某一均质材料中的含量超出GB/T 26572规定的限量要求。
环保使用期限的免责条款：环保使用期限规定的具体期限仅为符合中华人民共和国的相应的法律规定，并非代表我司向客户提供保证或负有任何义务。环保使用期限中假定客户按照操作手册在正常情况下使用本产品。对于本产品中配备的某些组合件（例如，装有电池的组套件）的环保使用期限，可能低于本产品的环保使用期限。

Tämä taulukko on laadittu SJ/T 11364:n määräysten mukaisesti.

○: näiden vaarallisten aineiden pitoisuus kaikissa näiden komponenttien homogeenisissa materiaaleissa on pienempi kuin direktiivissä GB/T 26572 vaadittu raja-arvo

×: näiden vaarallisten aineiden pitoisuus tietyissä näiden komponenttien homogeenisissa materiaaleissa on korkeampi kuin direktiivissä GB/T 26572 vaadittu raja-arvo

Ympäristönsuojelun käyttöjaksen (EPUP) vastuuvapautuslauseke: EPUP:nä annettu numero annetaan ainoastaan Kiinan kansantasavallan sovellettavien lakien noudattamiseksi. Se ei muodosta mitään takuuta tai vastuuta yrityksemme puolesta asiakkaille. EPUP olettaa, että tuotetta käytetään normaaleissa olosuhteissa käyttöoppaan mukaisesti. Erällä tämän tuotteen sisällä (esimerkiksi akun sisältävissä kokoonpanoissa) olevilla kokoonpanoilla voi olla EPUP-arvo, joka on pienempi kuin tämän tuotteen EPUP-arvo.

3. TUOTTEEN YLEISKUVAUS

3.1. Paino ja mitat



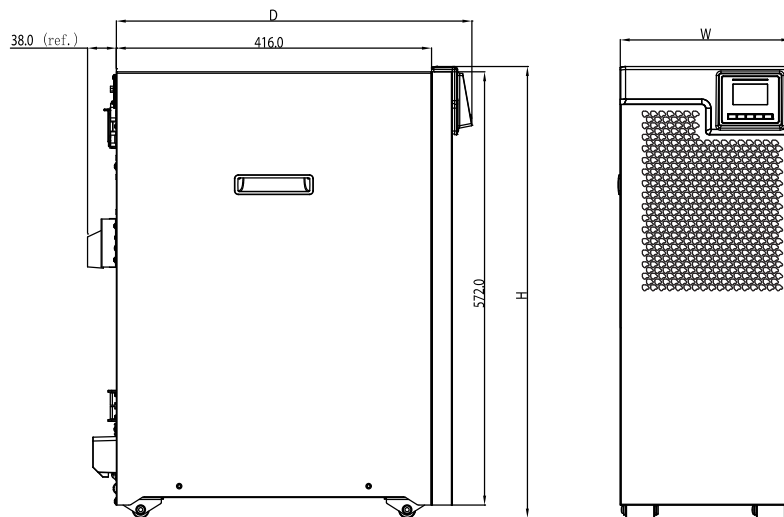
Huomaa:

- Taulukossa olevat painot ovat vain viitteellisiä. Lisätietoja on pakkausmerkinnöissä.
- Etupaneeli sisältyy mittoihin (D).

UPS:

MALLINIMI	KUVAUS	NETTOPAINO (kg)	MITAT (mm) S x L x K
ITY3-TW060B	Torni 6K (1-1) UPS	53	469 x 225 x 596
ITY3-TW108B	Torni 8.5K (3-1) UPS	58	
ITY3-TW100B	Torni 10K (1-1) UPS	61	
ITY3-TW110B	Torni 10K (3-1) UPS	61	
ITY3-TW060LB	Torni 6KS (1-1) UPS	13,5	469 x 225 x 360
ITY3-TW100LB	Torni 10KS (1-1) UPS	15,8	

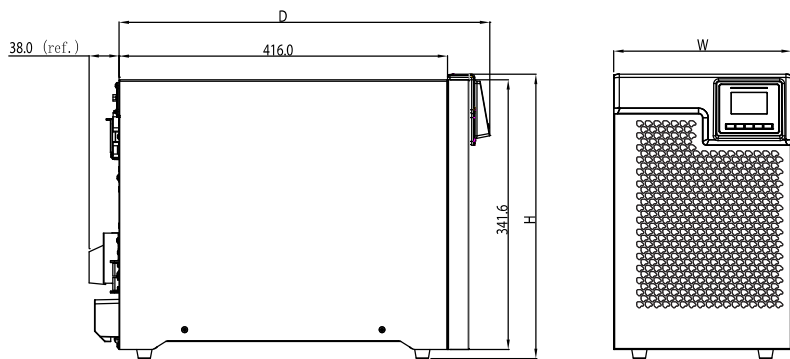
6K/10K(1-1) & 8.5K/10K(3-1)



6~10KS(1-1)

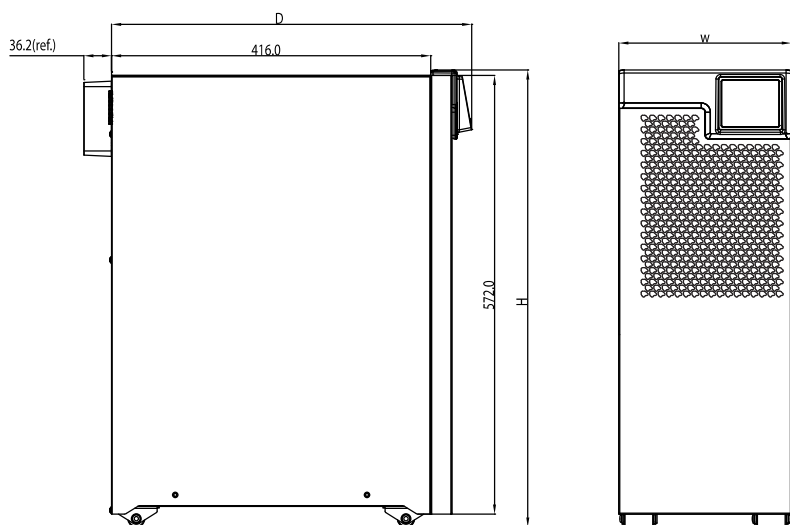
18 **FI**

ITYS 6-10 kVA - 551431A - SOCOMEC



Ulkoinen akku (EBM):

MALLINIMI	KUVAUS	NETTOPAINO (kg)	MITAT (mm) S x L x K
ITY3-EX100B	Torni EBM 16*2 BAT	95,5	469 x 225 x 596
ITY3-EX100HB	Torni EBM 16*1 BAT	55,5	



3.2. Etupaneelit



UPS
6KS/10KS (1-1)

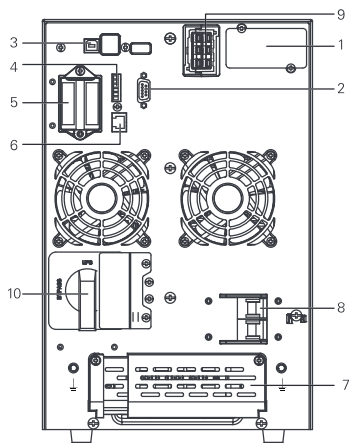


UPS
6K/10K (1-1) & 8.5K/10K (3-1)

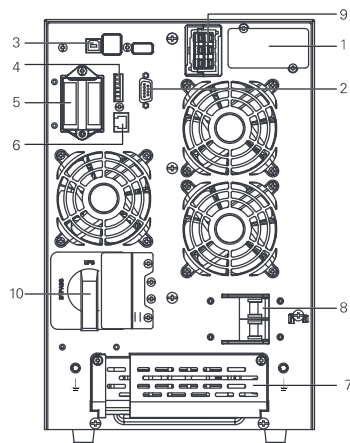


EBM
kaikki mallit

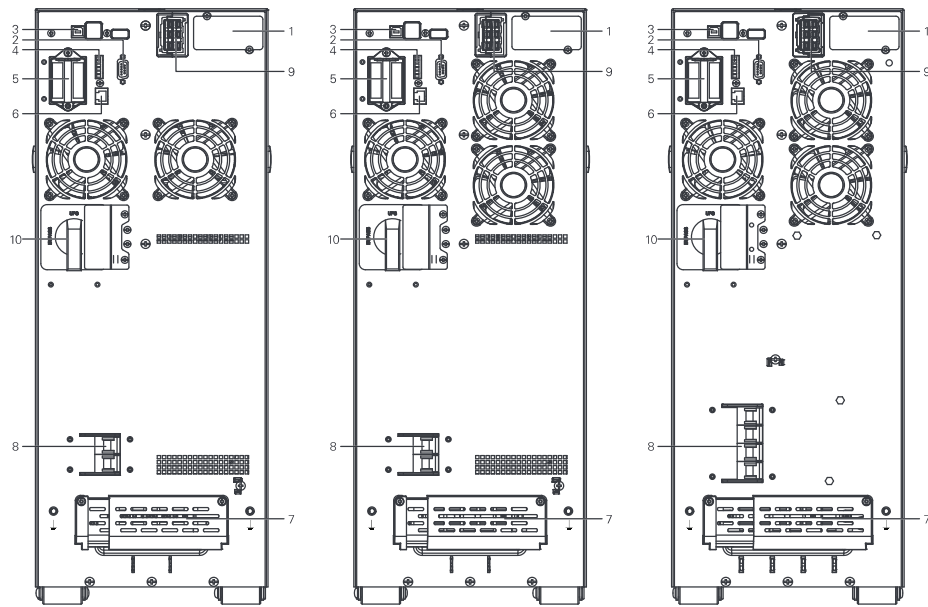
3.3. Takapaneelit



6KS (1-1)



10KS (1-1)



6K (1-1)

10K (1-1)

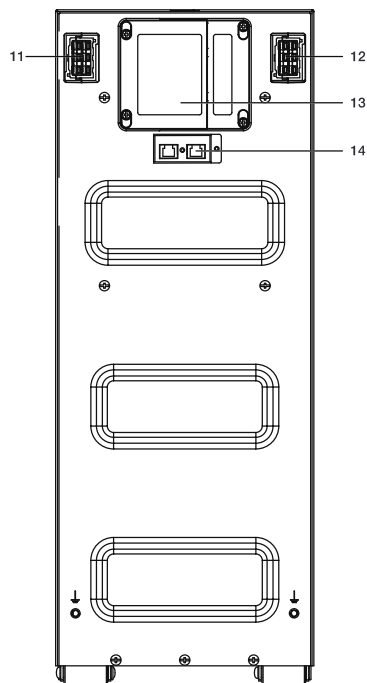
8.5K/10K (3-1)

UPS:

1. Älykäs paikka
2. RS232 (DB9)
3. USB
4. RPO JA KUIVA SISÄÄN/ULOS
5. Kanssi
6. RJ45 (EBM-akun tunnistusta varten)
7. Tulo-/lähtöriviliitin
8. Tulokytin
9. Ulkoisen akun liitin
10. Huollon ohituskytkin
(valinnainen, oletus kyllä)

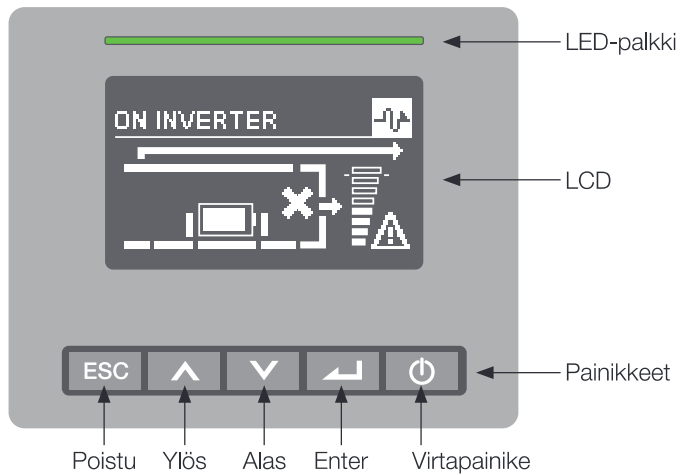
Ulkoinen akku (EBM):

11. EBM-liitin 1
12. EBM-liitin 2
13. Sulakelevyn kansi (vaihda EBM-sulake)
14. EBM-tunnistusrasia (RJ45-portti)



3.4. LCD-paneeli





UPS-laitteessa on viisipainikkeinen graafinen LCD-näyttö. Se antaa hyödyllisiä tietoja UPS-laitteesta, kuormitustilasta, tapahtumista, mittauksista ja asetuksista.



Seuraavassa taulukossa esitetään LED-palkin tila ja kuvaus:

LED-PALKKI	VÄRI	YLEINEN MERKITYS
	Pois	Kuormaa ei syötetä valmiustilassa, kun virta on katkaistu tms.
	Vihreä	Kuorma suojattu invertterillä
	Vihreä/pois päältä	Kuormaa syötetään ja UPS itsetestattu. (esimerkiksi, kun akun testi on käynnissä)
	Vihreä/keltainen	Kuormaa syötetään ja ennakkohälytys aktiivinen
	Keltainen	Kuormaa syötetään varoituksen kanssa
	Keltainen / pois päältä	Huoltopyyntö/käynnissä
	Keltainen/punainen	Kuormaa syötetään, mutta ei enää suojattu
	Punainen	Kuormaa ei syötetä hälytyksen vuoksi
	Punainen / pois päältä	Kuormaa ei syötetä, mutta lähtö pysähtyy muutaman minuutin kuluessa
	Keltainen/punainen/vihreä	Ei tiedonsiirtoa

Seuraavassa taulukossa esitetään painikkeiden tila ja kuvaus:

PAINIKKEET	TOIMINTO	KUVAUS
	Virran kytkeminen	Yksikkö voidaan käynnistää painamalla painiketta yli 100 millisekuntia ja alle 1 sekunti ilman, että sähkövirtaa ja akkua on kytketty
	Kytke päälle	Kytke UPS-laite päälle painamalla painiketta yli 1 sekunnin ajan
	Kytke pois päältä	Kytke UPS-laite pois päältä painamalla painiketta yli 3 sekuntia
	Vieritä ylös	Paina, kun haluat vierittää valikkovaihtoehtoa ylöspäin
	Vieritä alas	Paina, kun haluat vierittää valikkovaihtoehtoa alaspäin
	Siirry kohtaan	Valitse/vahvista nykyinen valinta
	Poistu nykyisestä valikosta	Paina, jos haluat poistua nykyisestä valikosta päävalikkoon tai ylemmän tason valikkoon muuttamatta asetusta
	Mykistä sumneri	Voit mykistää sumnerin tilapäisesti painamalla painiketta; kun uusi varoitus tai vika on aktiivinen, sumneri aktivoituu uudelleen

NRO	TILA	HÄLYTYS
1	Akkutila	Yksi äänimerkki 4 sekunnin välein
2	Akkutila ja alhainen akun varaus	Yksi äänimerkki sekunnin välein
3	Ohitustila	Yksi äänimerkki 2 min välein
4	Ylikuorma	Kaksi äänimerkkiä sekunnin välein
5	Varoitus aktiivinen	Yksi äänimerkki sekunnin välein
6	Vika aktiivinen	Jatkuva äänimerkki
7	Painiketoiminto aktiivinen	Yksi äänimerkki

Sumneri hiljennetään tilapäisesti, jos yksi tai useampi hälytys on aktiivinen ja hiljennyspainiketta painetaan. Sumneri antaa taas äänimerkin, jos jokin uusi hälytys aktivoituu.

Taustavalo

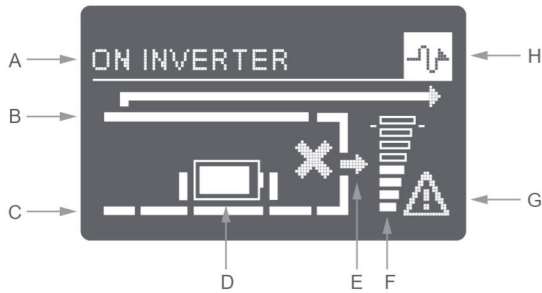
LCD-näytön taustavalo himmenee automaattisesti 10 minuutin käyttämättömyyden jälkeen.







Voit palauttaa näytön painamalla mitä tahansa painiketta.

3.5. LCD-näytön kuvaus

Tilanäyttö:

Kun UPS-laite on käynnistynyt, se siirtyy oletusarvoisesti tähän tilanäyttöön. Näyttö palaa automaattisesti tilanäyttöön myös, jos mitään painiketta ei ole painettu 15 minuutin aikana. Seuraavassa taulukossa on tilanäytön kuvaus:



ALUE	KUVAUS	TIETOJEN KUVAUS	
A	UPS-laitteen tila	On mnt. BP, Im, PYSÄYTYS, akkutilassa, akkutesti, invertteritilassa, normaalitila, ekotila, ohitustilassa, valmiustila, OFF	
B	Ohitustulo	On: Ohitustulo OK Off: Ohitustulo EI OK	
C	Päätulo	On: Päätulo OK Off: Päätulo EI OK	
D	Akun tila	Symboli	On: Akku OK Off: Ei akkua Vilkkuu: Akkuhälytys
		Tila	 Akku auki  Akku purkautuu  Akku latautuu
		Kapasiteetti	 1 pystyviiva = 5 % latauksen %-arvo, purkautumisen varmistusaika
E	Lähtö	Päällä: invertterillä tai ohituksella Pois: ei lähtöä	
F	Kuorman tila	8 porrasta 0–100 % kuormalle Yläpalkki vilkkuu: UPS-laite on ylikuormitettu	
G	Hälytyskuvake	Päällä: yleinen hälytys Pois: ei hälytystä	
H	Tilakuvake	 Ekotila  Valmiustila Ei kuvaketta, normaali tila	

3.6. Näytön toiminnot

PÄÄVALIKKO	ALIVALIKKO	NÄYTÖN TIEDOT TAI VALIKKOTOIMINTO
UPS-TILA		UPS-laitteen tila, päivämäärä/kellonaika, akun tila ja aktiiviset hälytykset
HISTORIA		Näyttää tallennetut tapahtumat ja viat
MITTAUKSET		[Kuorma] W VA A P%, [Tulo/lähtö] V Hz, [Akku] % min V Ah, [DC-väylä] V, [Ympäristön lämpötila] °C
KOMENNOT	Käynnistä akkutesti	Käynnistää manuaalisen akkustetin
	Nollaa vikatila	Tyhjennä aktiivinen vika
	Nollaa historia	Tyhjennä tapahtumat ja viat
	Palauta tehdasasetukset	Palauta tehtaan oletusasetukset
PARAMETRIT		Katso luku sivulla 26 ”3.7. Käyttäjäasetukset”
HUOLTO		[Tuotteen nimi], [Sarjanumero], [Laitteohjelmistoversio]

3.7. Käyttäjäasetukset

Seuraavassa taulukossa esitetään vaihtoehdot, joita käyttäjä voi muuttaa.

ALIVALIKKO	KÄYTETTÄVISSÄ OLEVAT ASETUKSET	OLETUSASETUKSET
Kieli	English, Italiano, Français, Deutsch, Español, Português, Svenska, Русский, Polski, 简体中文	Englanti
Äänihälytys	[käytössä], [pois käytöstä]	käytössä
Lähtöjännite	[220 V], [230 V], [240 V]	[230 V] [240 V] AU:ta varten
Lähtötaajuus	Normaalitilassa: [automaattisesti tunnistava] Muunnintilassa: [50 Hz], [60 Hz]	automaattisesti tunnistava
Suurtehotila	[pois käytöstä], [käytössä]	poistettu käytöstä
Automaattinen ohitus	[pois käytöstä], [käytössä]	käytössä
Käynnistä/käynnistä uudelleen	Kylmäkäynnistys: [pois käytöstä], [käytössä] Automaattinen uudelleenkäynnistys: [pois käytöstä], [käytössä]	käytössä käytössä
Sijoituspaikan johtovika	[käytössä], [pois käytöstä]	poistettu käytöstä
Ylikuorman esihälytys	[50 % ~ 105 %]	105 %
Ulkoinen akku	[Automaattinen tunnistus], [0~300 Ah]	Automaattinen tunnistus 0 Ah
Laturin virta	1-4 A: 6-10K 2-12 A: 6-10KS	1,4 A: 6K 2 A: 8,5-10K 4 A: 6-10KS
Kuiva sisään -signaali	[Pois käytöstä], [Etä käytössä], [Etä pois käytöstä], [Pakotettu ohitus]	poistettu käytöstä
Kuiva ulos -signaali	[kuorma saa virtaa], [akkuvirta], [Akku vähissä], [akku avoin], [ohitus], [ups ok]	ohitus
Ympäristön lämpötilahälytys	[käytössä], [pois käytöstä]	käytössä
Akun muistutusaika	[käytössä], [pois käytöstä]	käytössä
Päivämäärä/kellonaika	dd.mm.yyyy hh.mm	01.01.2020 00.00
LCD-näytön kontrasti	0-100 %	50 %



Huomaa: Jos UPS-laitetta käytetään IT-neutraaleissa järjestelmissä, sijoituspaikan johtovikatoiminto täytyy poistaa käytöstä.

4. TIETOLIIKENNE

4.1. RS232 ja USB

1. Tietoliikennekaapeli tietokoneen sarja- tai USB-porttiin.
2. Kytke tietoliikennekaapelin toinen pää USB-laitteen RS232- tai USB-tietoliikenneporttiin.

4.2. UPS-laitteen kauko-ohjaustoiminnot

- Virran etäkatkaisu (RPO)

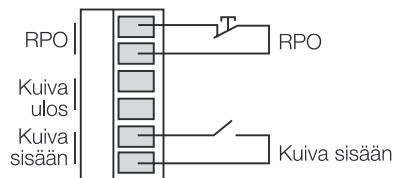
Kun RPO aktivoidaan, UPS-laite katkaisee lähdön välittämstä ja siirtyy hälytykseen.

RPO	KOMMENTIT
Liittimen tyyppi	1 mm ² / 16 AWG johtimien maksimikoko
Ulkoisen katkaisimen tekniset tiedot	60 V DC/30 V AC 20 mA maks.

- Ohjelmoitava kuiva sisään

Kuiva sisään -toiminto voidaan määrittää (katso Asetukset > Kuiva sisään).

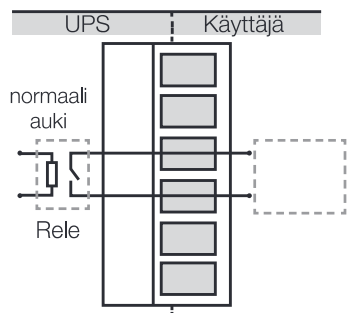
KUIVA SISÄÄN	KOMMENTIT
Liittimen tyyppi	1 mm ² / 16 AWG johtimien maksimikoko
Ulkoisen katkaisimen tekniset tiedot	60 V DC/30 V AC 20 mA maks.



- Ohjelmoitava kuiva ulos

Kuiva ulos on relelähtö, ja kuiva ulos -toiminto voidaan määrittää (katso Asetukset > Kuiva ulos).

KUIVA ULOS	KOMMENTIT
Liittimen tyyppi	1 mm ² / 16 AWG johtimien maksimikoko
Sisäreleen tekniset tiedot	24 Vdc/1 A



4.3. WEB/SNMP-KORTTI (lisävaruste)

Kun tämä kortti on asennettu, UPS-laitteen voi kytkeä suoraan LAN-verkkoon (RJ45 Ethernet) ja sitä voi ohjata etäohjauksella verkkoselaimesta TCP/IP-protokollan avulla. Lue toimintojen täydellinen kuvaus aihetta käsittelevästä kirjallisuudesta.

5. ASENNUS

Laitteisto kannattaa siirtää asennuspaikalle pumppukärryä tai trukkia käyttämällä ennen pakkauksen purkamista.

Vain pätevät sähköasentajat saavat asentaa järjestelmän soveltuvien turvallisuusmääräysten mukaisesti.

Kaappi on painava, asenna se vähintään kahden ihmisen kanssa.

5.1. Laitteiston tarkastaminen



Jos jokin laitteiston osa on vaurioitunut kuljetuksen aikana, säilytä kuljetuslaatikot ja pakkausmateriaalit kuljetusliikettä tai ostopaikkaa varten ja esitä korvausvaatimus kuljetusvaurioista.

5.2. Yksikön purkaminen pakkauksesta



Yksikön purkaminen pakkauksesta alhaisessa lämpötilassa voi aiheuttaa kondensaation muodostumista kaapin sisälle ja ulkopinnalle. Älä asenna yksikköä, ennen kuin sen sisä- ja ulkopuolelta ovat täysin kuivia (sähköiskun vaara).

Poista pakkausmateriaalit ja nosta yksikkö ulos vähintään kahden ihmisen kanssa.



Huomaa: Kaappi on painava, katso pakkauksessa/tarrassa ilmoitettu paino.

Älä nosta yksikköä etu- ja takapaneelista.

Hävitä tai kierrätä pakkausmateriaali vastuullisesti tai säilytä se myöhempää käyttöä varten.

Pakkausmateriaalit tulee hävittää kaikkia jätteitä koskevia paikallisia määräyksiä noudattaen. Pakkausmateriaaleihin on painettu kierrätys symboleita lajittelun helpottamiseksi.

5.3. Tarvikesarjan tarkistaminen

Tarkista, että yksikön mukana on seuraavat lisätarvikkeet.

	1-1-MALLI		3-1-MALLI	TORNI EBM
	TORNI UPS 6K/10K	TORNI UPS 6KS/10KS	TORNI UPS 8,5K/10K	
Akkukaapeli		•		•
EBM-tunnistuskaapeli				•
Kuparinen virtakisko			•	
USB-kaapeli	•	•	•	
RS232-kaapeli	•	•	•	
Stabilaattorin kiinnike	•		•	•
Turvallisuusohjeet	•	•	•	•
Monikielinen turvamerkintäopas	•	•	•	
Käyttöopas	•	•	•	

• : vakiokokoonpano

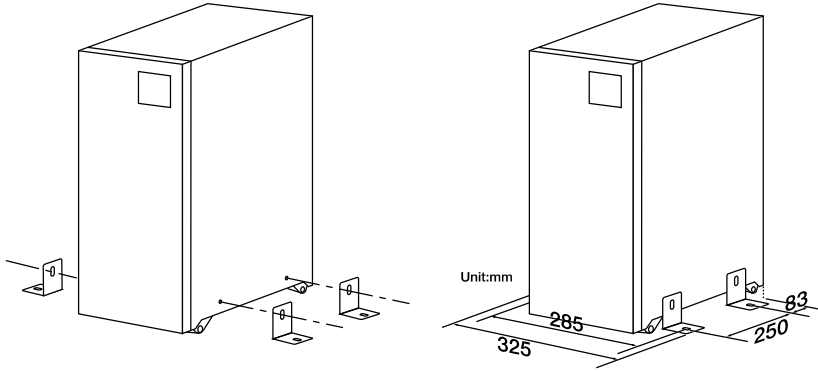
5.4. Yksikön asentaminen

- UPS-laitteen malli



Jotta ilma pääsisi kiertämään vapaasti, yksikön eteen ja taakse kannattaa jättää 500 mm tilaa.

1. Aseta yksikkö tasaiselle, vakaalle pinnalle sen lopullisessa paikassa.
2. Asenna stabiilaattorin kiinnike (jos kuuluu kokoonpanoon): irrota sivuruuvit yksiköstä ja asenna sitten stabiilaattorin kiinnike yksikköön.
3. Kiinnitä yksikkö tarvittaessa maahan: kiinnitä UPS-laitteessa olevat kiinnikkeet. Pora lattia (mitta ilmoitettu alla olevassa kuvassa) ja siirrä UPS-laite reikien välin. Kiinnitä UPS-laite lattiaan pulteilla (M8-pultteja suositellaan).



- EBM

Asenna EBM-malli, katso UPS-mallin asennus yllä, ja sijoita se UPS-laitteen viereen.



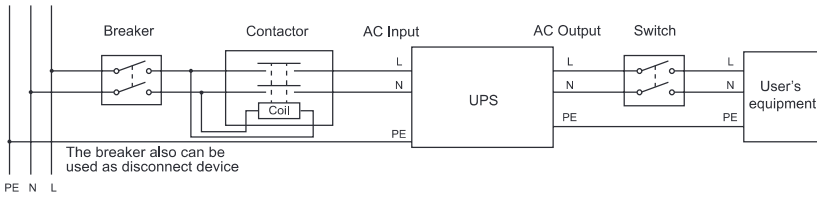
5.5. Virtakaapelien liitäntä

Tässä luvussa selitetään, miten AC IN/OUT -kaapeli liitetään eri UPS-malleihin ja miten UPS liitetään EBM-akun kanssa.

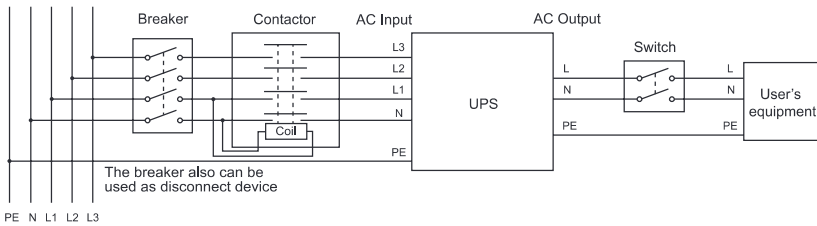
5.5.1. Tulo-/lähtökytkentä

Ennen UPS-laitteen kytkemistä vastasuunnan katkaisin ja takaisinkytkentäkontaktori täytyy määrittää, jotta estetään tehon takaisinkytkentä yksikköön. Takaisinkytkentäjännitteen vaara -varoitustarra tulee lisätä takaisinkytkentäkontaktoriin tai laitteeseen. Ennen käyttämistä UPS-laitteen tulo täytyy katkaista ja kaikkien liittimien jännite täytyy tarkistaa vaarallisten jännitteiden välttämiseksi. Takaisinkytkentäkontaktorin nimellisvirran tulee olla suurempi kuin UPS-laitteen nimellistulovirran. Alla olevissa kuvissa esitetään UPS-laitteen tulon ja lähdön kytkennät.

Yksivaiheinen tulojärjestelmä



Kolmivaiheinen tulojärjestelmä



Vaara! Verkkovirtakytkimen nimellisvirran täytyy olla suurempi kuin UPS-laitteen tulovirta, muuten verkkovirtakytkin saattaa palaa!



Kolmivaiheisen tulojärjestelmän UPS-laitteessa ohitus kytkee tulovaiheen R suoraan lähtöön: tässä tilassa kuorma kytketään yhteen vaiheeseen samalla tavalla kuin yksivaiheisen tulojärjestelmän UPS-laitteessa.

Suosittelava vastasuunnan suojaus:

UPS-LAITTEEN NIMELLISTEHO	VASTASUUNNAN SUOJAKATKAISIN	TAKAISINKYTKENTÄ KONTAKTORI	MYÖTÄSUUNTA KYTKIN
6000 VA	D-käyrä – 63 A (1-vaihe)	63 A (1-vaihe)	40 A (1-vaihe)
8500 VA 3-1	D-käyrä – 80 A (3-vaihe)	80 A (3-vaihe)	63 A (1-vaihe)
10000 VA	D-käyrä – 80 A (1-vaihe)	80 A (1-vaihe)	63 A (1-vaihe)
10000 VA 3-1	D-käyrä – 80 A (3-vaihe)	80 A (3-vaihe)	63 A (1-vaihe)



Lue takaisin takaisinkytkentäsuojausvaatimuksia koskevat turvallisuusohjeet.

Kaapelin suositeltava minimipoikkipinta-ala:

MALLI	6K(S) 1-1	10K(S) 1-1	8,5K/10K 3-1
Suojamaadoitusjohdin ⁽³⁾	10 mm ²	10 mm ²	10 mm ²
Tulokaapeli L, N ⁽³⁾	6 mm ²	10 mm ²	10 mm ²
Lähtökaapeli L, N ^{(1) (3)}	6 mm ²	10 mm ²	10 mm ²
Akkukaapeli ^{(2) (3)}	6 mm ²	10 mm ²	10 mm ²

(1) Lähtökaapelin suositeltava maksimipituus on 10 metriä radiohäiriöiden välttämiseksi. Jos tarvitaan yli 10 metriä pitkä lähtökaapeli, kysy lisätietoja myyjiltä/edustajilta.

(2) Pakkauksessa olevan vakioakkukaapelin käyttämistä suositellaan akun liittämiseen UPS-laitteeseen. Jos asennuksessa tarvitaan lisäakkukaapeli, sen tulee olla kaapelimäärityksen mukainen ja enintään 10 metriä pitkä. Jos tarvitaan yli 10 metriä akkukaapeli, kysy lisätietoja myyjiltä/edustajilta.

(3) Suurin poikkipinta-ala: 16 mm².

5.5.2. Pääsy riviliittimiin (verkkovirtalähde UPS-laitteeseen)

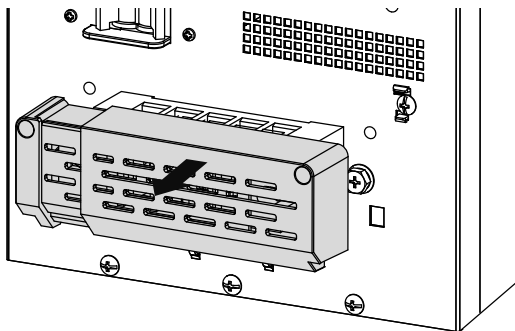


Suuri vuotovirta:
Maadoitus on tehtävä ennen virransyötön kytkemistä.



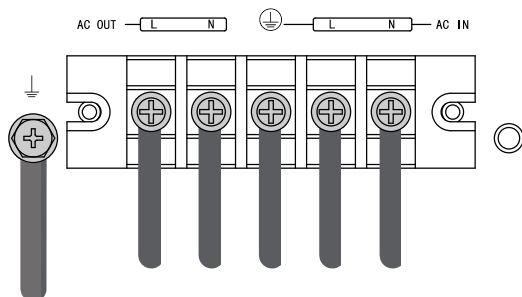
Vain pätevä sähköasentaja saa tehdä tällaisen liitännän. Tarkista ennen liittämistä, että vastasuunnan suojalaitteet (normaali verkkovirtalähde ja ohitusverkkovirtalähde) ovat avoimia "O" (Off). Liitä aina maajohto ensin.

1. Irrota riviliittimen kansi.



2. Liitä verkkovirtakaapeli riviliittimiin:

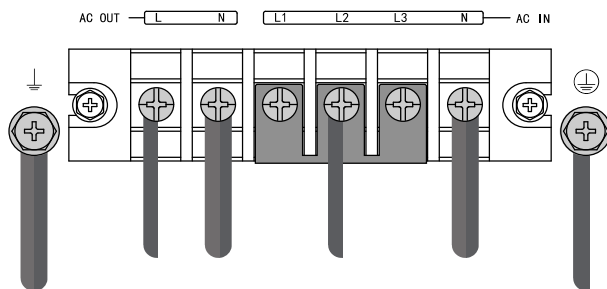
1-1-malli:



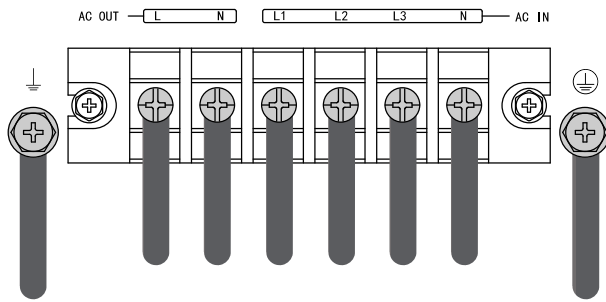
3-1-malli:

1-1-kokoonpano

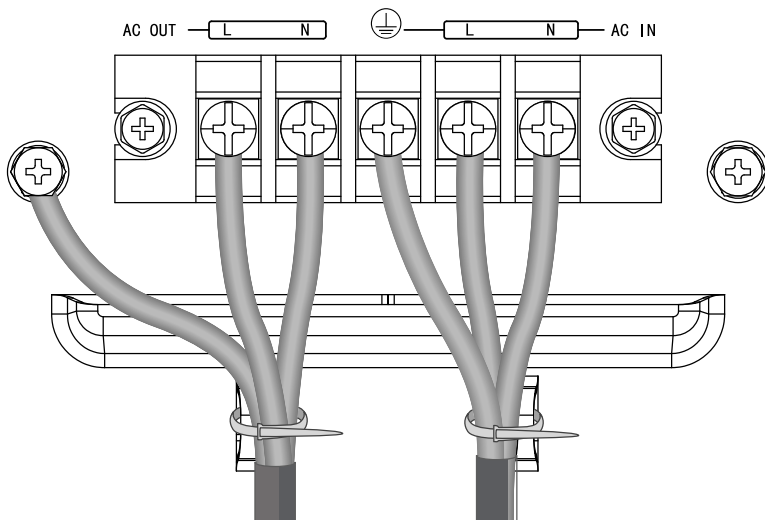
Oikosulje UPS-laitteen tuloliitin L1/L2/L3 virtakiskolla ja liitä sitten verkkovirtakaapeli.



3-1-kokoonpano



Huomaa: Kaapelien oikeaa liitântää varten tämä kaapelit kannattaa liittää takapaneeliin alla olevan mukaisesti:

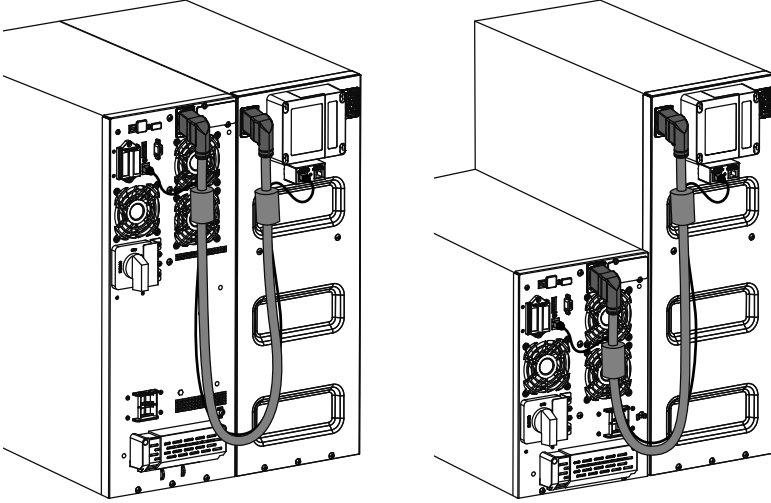


5.5.3. Pääsy akkuliittimeen (tasavirtalähde UPS-laitteeseen)



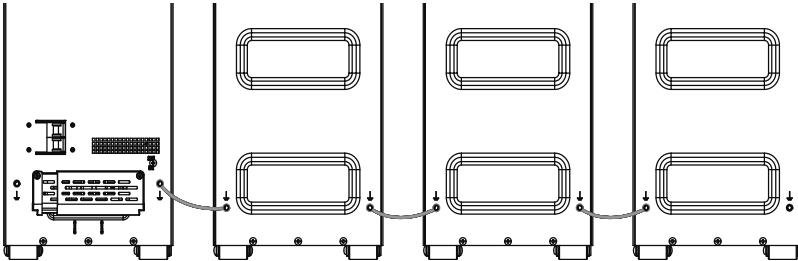
1. Varmista, että UPS-laite on täysin sammutettu, ennen EBM-akun liittämistä tai irrottamista.
2. Varmista ennen EBM-akun liittämistä, että akun osastojen määrä ja kapasiteetti ovat samat kuin LCD-näytön asetus.
3. Älä vaihda ulkoisen akun napaisuutta.

Liitä EBM UPS-laitteeseen akkukaapelilla ja EBM-tunnistuskaapelilla:



Huomaa:

1. Pidempi käyttöaika jopa 6 lisäakkumoduulilla (EBM) UPS-laitetta kohden.
2. Jos UPS-laitteeseen liitetään enemmän kuin 2 EBM-akkua, UPS-laitteen ja EBM-akkujen väliin täytyy liittää lisämaakaapeli (10 mm²).



6. KÄYTTÄMINEN

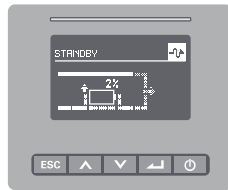
6.1. UPS-laitteen käynnistäminen verkkovirtaa käyttämällä

1



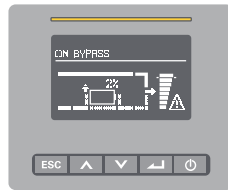
Virran kytkeminen sähkövirralla

2



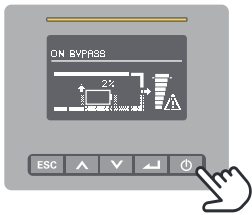
Automaattinen valmiustila

3

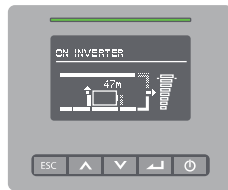


Automaattinen ohitustila (käytössä)

4



5



UPS invertteritilassa

6.2. UPS-laitteen käynnistäminen akkuvirtaa käyttämällä



Ennen tämän ominaisuuden käyttämistä UPS-laitteen täytyy olla kytkettynä verkkovirtaan ja lähtö on täytynyt ottaa käyttöön vähintään kerran.

Akkukäynnistys voidaan poistaa käytöstä. Katso sivu 26 ”3.7. Käyttäjäasetukset”.

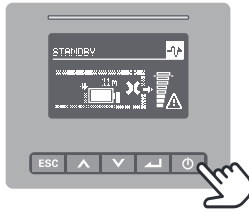
1



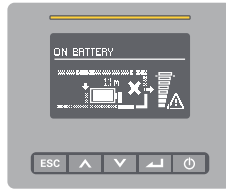
Kytke virta koskettamalla



2



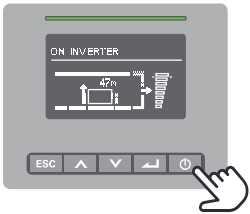
3



UPS-laite akkutilassa

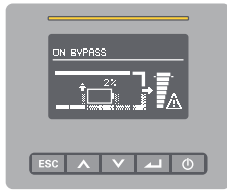
6.3. UPS-laitteen sammuttaminen

1



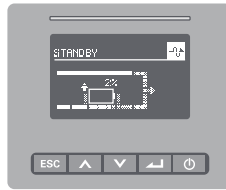
UPS sammuu

2



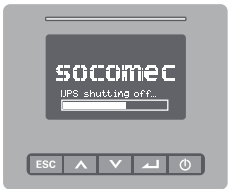
UPS ohitustilassa
(ota käyttöön)

3



Katkaise verkkovirta

4



5



Täydellinen
sammuttaminen

7. UPS-LAITTEEN HUOLTAMINEN

7.1. Laitteiston hoitaminen

Parasta ennaltaehkäisevää huoltoa on laitteiston ympäristön pitäminen puhtaana ja pölyttömänä. Jos ilmassa on runsaasti pölyä, puhdista järjestelmän ulkopuoli pölynimurilla.

Säilytä laitteistoa lämpötilassa 25 °C, jotta akun käyttöikä ei lyhene.



Huomaa: akkujen nimellinen käyttöikä on 3–5 vuotta. Käyttöiän pituus vaihtelee käyttötaajuuden ja ympäristön lämpötilan mukaan. Jos akkuja käytetään niiden odotetun käyttöiän jälkeen, niiden toiminta-aika lyhenee usein voimakkaasti. Vaihda akut vähintään 4 vuoden välin, jotta yksiköt toimisivat huipputeholla.

7.2. UPS-laitteen kuljettaminen



Huomaa: kuljeta UPS-laitetta vain sen alkuperäisessä pakkauksessa. Jos UPS-laitetta täytyy kuljettaa, tarkista, että se on kytketty irti ja sammutettu.

7.3. Laitteiston säilyttäminen

Jos laitteistoa säilytetään pitkään, lataa akku 6 kuukauden välein kytkemällä UPS-laite verkkovirtalähteeseen. On suositeltavaa ladata akkuja 48 tuntia pitkään kestäneen säilytyksen jälkeen.

Jos akkuja ei ole ladattu kuuden kuukauden aikana, älä käytä niitä. Ota yhteyttä huoltoedustajaan.

8. VIANMÄÄRITYS


UPS-laite on suunniteltu kestäväää, automaattista toimintaa varten, ja se antaa hälytyksiä, jos mahdollisia toimintaongelmia esiintyy. Ohjauspaneelissa näkyvät hälytykset eivät yleensä tarkoita, että ne vaikuttaisivat lähtötehoon. Sen sijaan ne ovat ehkäiseviä hälytyksiä, joiden tarkoituksena on varoittaa käyttäjää.

- Tapahtumat ovat hiljaisen tilan tietoja, jotka tallennetaan tapahtumalokiin. Esimerkki = "Akkua ladataan".
- Hälytykset tallennetaan tapahtumalokiin ja näytetään LCD-näytön tilanäytössä vilkkuvan logon kanssa. Eräistä hälytyksistä voidaan ilmoittaa äänimerkillä 1 sekunnin välein. Esimerkki = "Akku vähissä".
- Vioista ilmoitetaan jatkuvalla äänimerkillä ja punaisella LED-valolla, ja ne tallennetaan tapahtumalokiin. Esimerkki = Lähdön oikosulku.

Määritä UPS-laitteen hälytystila seuraavan vianetsintäkaavion avulla.

8.1. Tyypilliset hälytykset ja viat

UPS-laitteen tilan ja historialokin tarkistaminen:

1. Aktivoi valikkovaihtoehdot painamalla mitä tahansa etupaneelin näytön painiketta.
2. Paina Historialoki-valikossa .
3. Vieritä tapahtumien tai vikojen luetteloa.

Seuraavassa taulukossa kuvataan tyypilliset tilanteet.

VAROITUS		
NÄYTETTY ONGELMA	MAHDOLLINEN SYY	KORJAUSKEINO
Huolto-ohitus käytössä	Huollon ohituskytkin on auki	Tarkista huollon ohituskytkimen tila
Väärä tulokytkenä	UPS:n syötössä olevat vaihe- ja neutraalijohdin ovat väärinpäin.	Käännä verkkovirran johdotuksen napaisuus toisinpäin.
Ei akkua	Akkua ei ole kytketty oikein	Varmista asia akkutestillä. Tarkista, että akku on kytketty oikein UPS-laitteeseen Tarkista, että akun katkaisin on kytketty päälle tai että sulake on kunnossa.
Akkuvirta vähissä	Akun alhainen jännite	Jos äänihälytys kuuluu sekunnin välein, akku on lähes tyhjä.
Akun käyttöikä päättynyt	Akun käyttöikä on päättynyt	Ota yhteyttä jälleenmyyjään akun vaihtamiseksi
Ylikuorma	Tehontarve ylittää UPS-laitteen kapasiteetin	Tarkista kuormat ja poista ei-kriittisiä kuormia. Tarkista, onko vikaantuneita kuormia
Ylikuorman esihälytys	Kuorma ylittää esiasetetun arvon	Tarkista kuormat tai nollaa esihälytysarvo
Puhaltimen vika	Puhaltimen epänormaali tila	Tarkista, toimiiko puhallin normaalisti tai onko puhaltimen tunnistuskaapeli irronnut
UPS:n lämpötilahälytys	UPS:n sisälämpötila liian korkea	Tarkasta UPS:n ilmanvaihto ja tarkista ympäristön lämpötila.
Ympäristön lämpötilahälytys	Ympäristön lämpötila liian korkea	Tarkista ympäristön ilmanvaihto
Välitön sammutus	Akun varmistusaika ei riitä	Suojaa kuorman laitteisto ajoissa

HÄIRIÖ		
NÄYTETTY ONGELMA	MAHDOLLINEN SYY	KORJAUSKEINO
Invertterin ylikuorma	Ylikuorma	Tarkista kuormat ja poista ei-kriittisiä kuormia. Tarkista, onko joissain sähkölaitteissa toimintahäiriö.
Ohituksen ylikuorma	Ylikuorma	Tarkista kuormat ja poista ei-kriittisiä kuormia. Tarkista, onko joissain sähkölaitteissa toimintahäiriö.
Lähdön oikosulku	Lähtöön kohdistuu epätavallisen alhainen impedanssi, joka katsotaan oikosulkuksi	Poista kaikki kuormat. Kytke UPS päälle. Tarkista, ovatko UPS-lähdöt L ja N oikosulussa tai onko kuormissa vikatilanne (oikosulku). Poista oikosulku ennen laitteen kytkemistä uudelleen päälle.
UPS:n lämpötilavika	UPS:n sisälämpötila liian korkea	Tarkasta UPS:n ilmanvaihto ja tarkista ympäristön lämpötila.
DC-väylä + tai - liian korkea	UPS:n sisäinen vika, +- tai --DC BUS -jännite on liian korkea	Käännä jälleenmyyjän puoleen.
DC-väylä + tai - liian matala	UPS:n sisäinen vika, +- tai --DC BUS -jännite on liian matala	Käännä jälleenmyyjän puoleen.
DC-väylä epätasapainossa	UPS:n sisäinen vika, jännite-ero DC Bus+ :n ja DC bus- :n välillä on liian suuri	Käännä jälleenmyyjän puoleen.
DC-väylän oikosulku	UPS:n sisäinen toimintahäiriö	Käännä jälleenmyyjän puoleen.
Invertterin maksimijännite	UPS:n sisäinen vika, invertterin jännite on liian korkea	Käännä jälleenmyyjän puoleen.
Invertterin minimijännite	UPS:n sisäinen vika, invertterin jännite on liian matala	Käännä jälleenmyyjän puoleen.

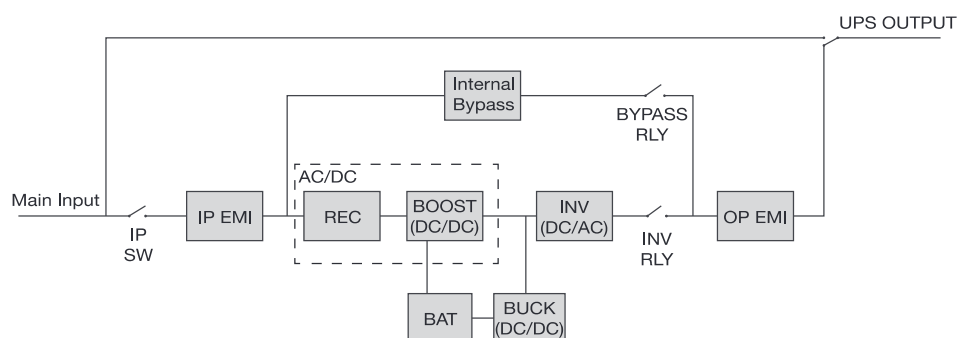
MUUT TAPAUKSET		
NÄYTETTY ONGELMA	MAHDOLLINEN SYY	KORJAUSKEINO
Ei merkivaloa eikä varoitusääntä, vaikka järjestelmä kytketään verkkovirtaan	Ei syöttöjännitettä	Tarkasta rakennuksen johdotus ja tulojohto. Tarkista, onko tulokytkin suljettu.
Keltainen LED-palkki, vaikka virtalähde on käytettävissä	Invertteriä ei ole kytketty päälle	Käynnistä UPS painamalla virtakytöntä.
Varavirran syöttöjakso lyhyempi kuin nimellisarvo	Akkuja ei ole ladattu täyteen / akkujen vika	Lataa akkuja vähintään 12 tuntia ja tarkista sitten kapasiteetti.

8.2. Hälytyksen mykistäminen

Mykistä hälytys painamalla etupaneelin näytön ESC-painiketta 3 s. Tarkista hälytystila ja korjaa se suorittamalla asianmukainen toimenpide. Jos hälytyksen tila vaihtuu tai etupaneelin ESC-painiketta painetaan 3 sekuntia, hälytys soi uudelleen ohittaen aiemman hälytyksen mykistyksen.

9. TEKNISET TIEDOT

9.1. UPS:n lohkokaavio



9.2. UPS:n tekniset tiedot

MALLIT	ITY3-TW060B	ITY3-TW060LB	ITY3-TW108B	ITY3-TW100B	ITY3-TW100LB	ITY3-TW110B	
Nimellisteho ⁽¹⁾	6 kVA/ 6 kW	6 kVA/ 6 kW	8,5 kVA/ 8,5 kW	10 kVA/ 10 kW	10 kVA/ 10 kW	10 kVA/ 10 kW	
Nimellistaajuus	50/60 Hz						
Tulo	Jännitealue (vaihejännite)	<p>110VAC 160VAC 276VAC Input Voltage</p> <p>110 Vac – 276 Vac</p>					
	Nimellisjännite (vaihejännite)	220/230/240 VAC					
	Nimellisvirta (1-vaihe) 16 akun kanssa ⁽²⁾	34 A	42 A	43 A	53 A	61 A	53 A
	Nimellisvirta (3-vaihe) 16 akun kanssa ⁽²⁾	–	–	16,2 A	–	–	18 A
	Taajuusalue	Täysi alue: 40 Hz – 70 Hz ⁽¹⁾ Normaalitila: 45 Hz – 55 Hz 50 Hz:llä, 54 Hz – 66 Hz 60 Hz:llä ⁽¹⁾					

MALLIT		ITY3-TW060B	ITY3-TW060LB	ITY3-TW108B	ITY3-TW100B	ITY3-TW100LB	ITY3-TW110B
Lataaminen virta ⁽¹⁾	Alue	1~4 A	2~12 A	1~4 A	1~4 A	2~12 A	1~4 A
	Oletusarvo	1,4 A	4 A	2 A	2 A	4 A	2 A
Lähtö	Nimellisjännite (vaihejännite)	220/230/240 VAC					
	Ylikuorma normaalitilassa	105 % –125 % kuorma, 10 minuutin siirto ohitukseen; 125 % –150 % kuorma, 30 sekunnin siirto ohitukseen; >150 % kuorma, 0,5 sekunnin siirto ohitukseen					
	Oikosulkuvirta normaalitilassa	54 A, maks. 200 ms	54 A, maks. 200 ms	113 A, maks. 200 ms	113 A, maks. 200 ms	113 A, maks. 200 ms	113 A, maks. 200 ms
Siirtoaika linja <-> akku		0 ms					
Siirtoaika INV <-> ohitus		0 ms					
AKKU							
Nimellisjännite		192 VDC					
Akkujen määrä		16 kpl					
YMPÄRISTÖOLOSUHTEET							
Ympäristön lämpötila		0 °C ~ 50 °C (pienentyä 50 % yli 40 °C lämpötilassa)					
Suhteellinen ilmankosteus		0~95 % (kondensoimaton)					
Käyttökorkeus		<3000 m (käytön pienentyminen yli 1 km:n korkeudessa, kuormaa täytyy pienentää 1 % jokaista 100 m kohden)					
Varastointilämpötila (akun kanssa)		-15 °C ~ 40 °C					
Varastointilämpötila (ilman akkua)		-25 °C ~ 55 °C					
KRITEERI							
Turvallisuus		IEC EN 62040-1, AS 62040-1					
Sähkömagneettinen yhteensopivuus		IEC EN 62040-2, AS 62040-2					
Suorituskyky		IEC EN 62040-3					
Valmistus		ISO 9001:2015, ISO 14001:2015					

(1) Joutokäyntitilassa ja muunnitilassa UPS-laitteen täytyy laskea 60 % kapasiteettiin (nimellinen lähtöteho ja maksimilatausvirta).

(2) Tulon vaihejännitteellä 220 VAC nimellinen lähtöteho ja maksimilataus.



Huomaa: Tämä on luokan C3 UPS-tuote. Asuinympäristössä tämä tuote saattaa aiheuttaa radiohäirintää, siinä tapauksessa käyttäjän tulee suorittaa lisätoimenpiteitä.

PÄÄKONTTORIN YHTEYSTIEDOT:
SOCOMEC SAS
1-4 RUE DE WESTHOUSE
67235 BENFELD, FRANCE

www.socomec.com



551431A

 **socomec**
Innovative Power Solutions