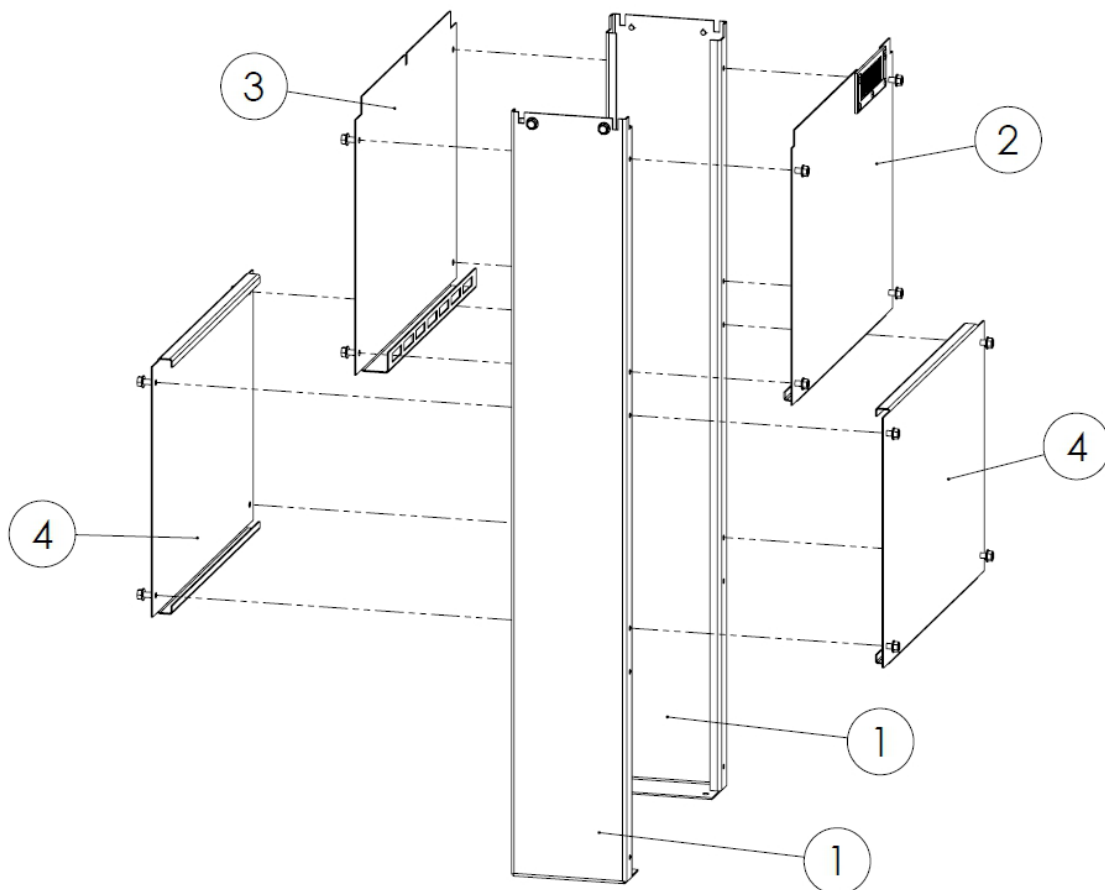


## Jalustan kokoaminen (beagle, collie)

Kiinnitä etu- ja takalevyt ③ ja ④ sivulevyihin ① mukana tulevilla ruuveilla.

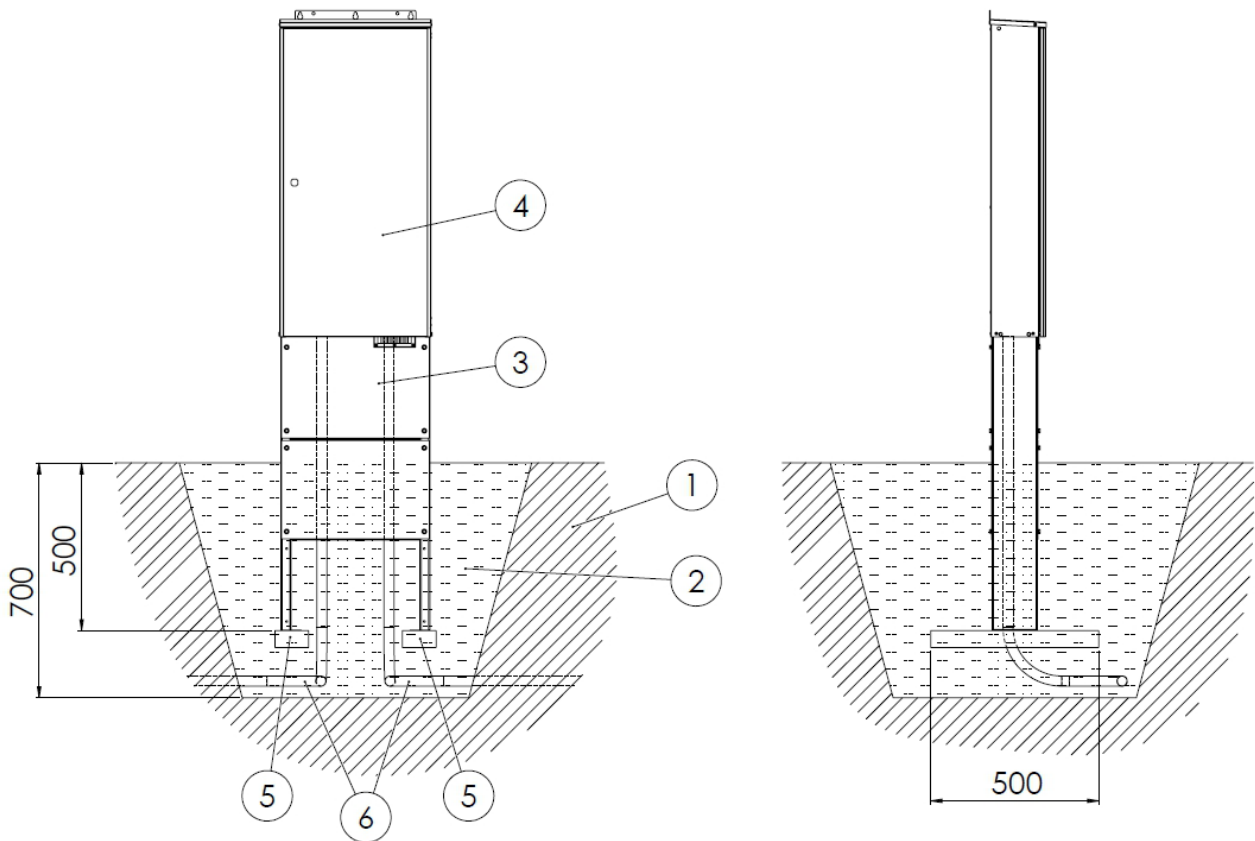
Etulevy ② kannattaa kiinnittää lopuksi, koska se helpottaa kaapeleiden asennusta.

*Huom, jalustan alaosaan tarvitaan erikseen lisätarvikkeena kannet, jos jalustaa ei upoteta maahan. Niiden kiinnitys jalustaan tapahtuu kokoamisvaiheessa, erillinen ohje sivulla 4.*



## Jalustan asentaminen maahan (beagle, collie)

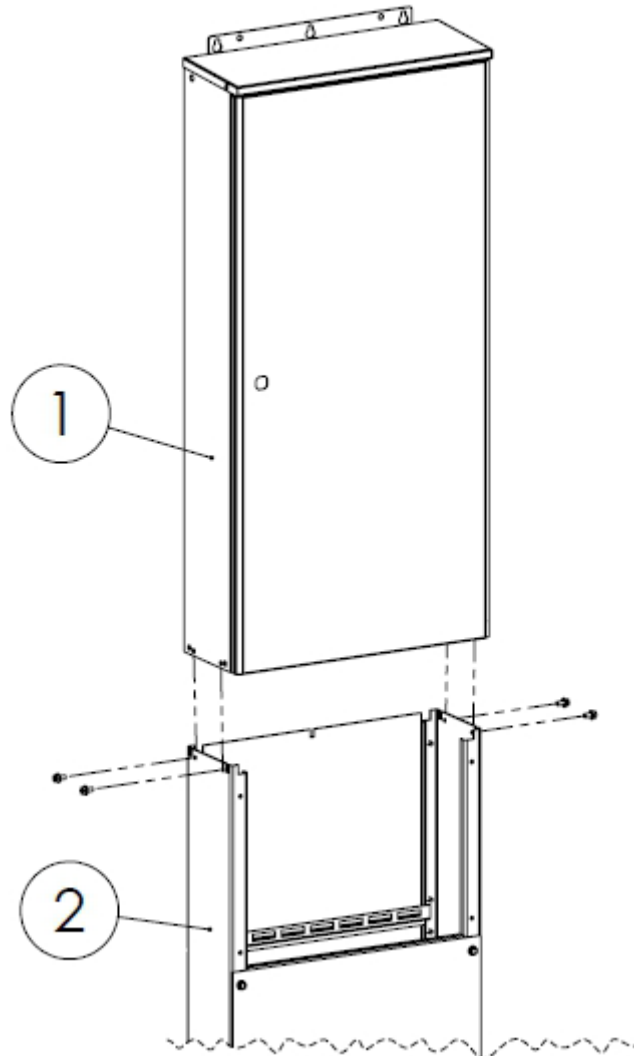
Maahan ① kaivetaan kuoppa. Kuopan pohja tasoitetaan ja tiivistetään sepelillä ② (raekoko 8–16). Jalustaan ③ kiinnitetään tukipuut ⑤ pituus 500 mm. Suositellaan kestopuuta 50x100, ja ruostumattomia ruuveja, ei sisälly toimitukseen. Jalusta tukipuineen ja kaapelointineen ⑥ asennetaan kuoppaan. Varmista asennuksen suoruus. Kuoppa täytetään ja tiivistetään sepelillä ② (raekoko 8–16). Keskus ④ asennetaan jalustan ③ päälle, erillinen ohje sivulla 3.



## Keskuksen liittäminen jalustaan (beagle, collie)

Asenna jalusta ②, poista jalustan yläosasta ruuvit, nosta keskus ① paikoilleen ja kiinnitä ruuvit takaisin paikoilleen.

*Huom, jos keskus asennetaan jalustan kanssa seinän viereen tai muuhun vastaavaan rakenteeseen, kiinnitä keskus myös yläosasta kiinni.*



## Jalustan lisätarvikkeet (beagle, collie)

Jalustan alaosaan on saatavilla kannet ②, jolla asennuksen voi viimeistellä, jos keskusta ei upoteta maahan. Kiinnitä kannet ② jalustaan ①. Kannet kiinnitetään jalustaan kokoamisen yhteydessä.

