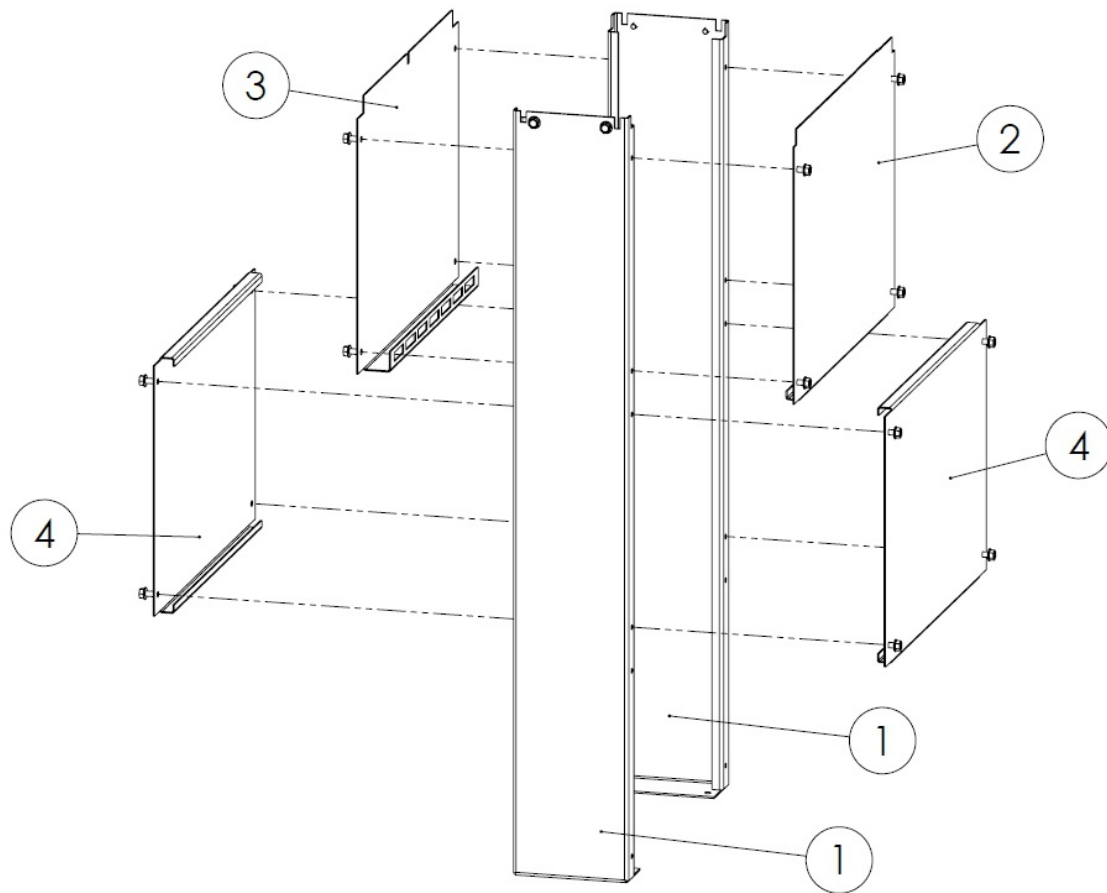


## Jalustan kokoaminen (snautser)

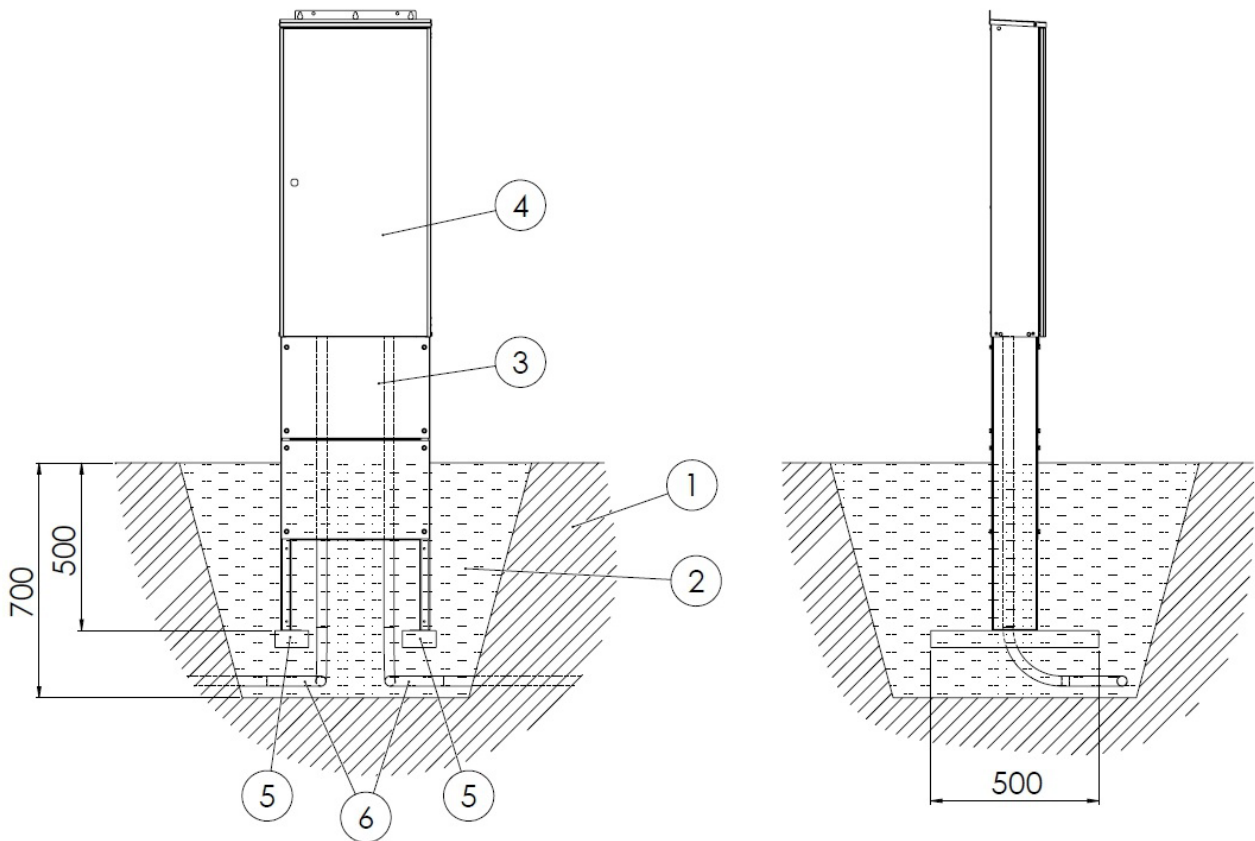
Kiinnitä etu- ja takalevyt ③ ja ④ sivulevyihin ① mukana tulevilla ruuveilla.

Etulevy ② kannattaa kiinnittää lopuksi, koska se helpottaa kaapeleiden asennusta.



## Jalustan asentaminen maahan (snautser)

Maahan ① kaivetaan kuoppa. Kuopan pohja tasoitetaan ja tiivistetään sepelillä ② (raekoko 8–16). Jalustaan ③ kiinnitetään tukipuut ⑤ pituus 500 mm. Suositellaan kestopuuta 50x100, ja ruostumattomia ruuveja, ei sisälly toimitukseen. Jalusta tukipuineen ja kaapelointineen ⑥ asennetaan kuoppaan. Varmista asennuksen suoruus. Kuoppa täytetään ja tiivistetään sepelillä ② (raekoko 8–16). Keskus ④ asennetaan jalustan ③ päälle, erillinen ohje sivulla 3.



## Keskuksen liittäminen jalustaan (snautser)

Asenna jalusta ②, poista jalustan yläosasta ruuvit, nosta keskus ① paikoilleen ja kiinnitä ruuvit takaisin paikoilleen.

*Huom, jos keskus asennetaan jalustan kanssa seinän viereen tai muuhun vastaavaan rakenteeseen, kiinnitä keskus myös yläosasta kiinni.*

