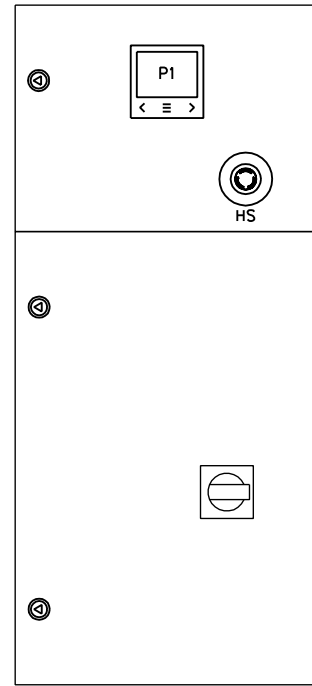


Keskuksen syvyys 180mm + vääntimet

↑ SYÖTTÖ  
INVERTTERILTÄ

↓ SYÖTTÖ  
VERKKOON



KESKUKSEN RAKENNE UTU AHMA  
 KESKUKSEN KANSIEN VÄRI RAL 1013  
 RIVILIITTIMET WAGO (JOUSILIITIN)  
 ANALYSAATTORI CIRCUTOR MODBUS-VÄYLÄLLÄ (TUOTANNONMITTAUS)  
 VIRTAMUUNTAJAT FRER

KESKUKSESSA JÄNNITE- / TAAJUUSVALVONTARELE ZIEHL UFR1001E  
 KESKUKSESSA VALVONTATIEDON MONISTUSRELE

PÄÄKYTKINTILAN KANTEEN

KESKUKSEEN LIITETTY  
 TUOTANTOLAITOS  
 VARO TAKAJÄNNITETTÄ

PÄÄKYTKINTILAN KANTEEN

KESKUKSESSA  
 VIERAS  
 OHJAUSJÄNNITE

MITTAUSTILAN KANTEEN

HÄTÄ-SEIS

|             |         |
|-------------|---------|
| Tuotekoodi  | KSK075M |
| Sähkönumero | 3427490 |
| Paino       | 25kg    |

**AHMA**

|                      |       |               |
|----------------------|-------|---------------|
| UTU OY               |       |               |
| InA 100 A            | IP 44 | Icw 2.5 kA/1s |
| Un 400 V             | 50 Hz | Ipk 3.6 kA    |
| EMC-ympäristö A ja B |       | IEC 61439     |

**UTU OY**  
 AHJONTIE 1, 28400 ULVILA  
 Puh. 02-550 800  
 www.utugroup.com

Keskitetyn suojauksen kotelo  
 0kW...75kW invertterille  
 KSK075M

|          |                 |                             |           |               |
|----------|-----------------|-----------------------------|-----------|---------------|
| Suun. RS | Pvm. 3.3.2025   | Piir. tyyppi KOKOONPANOKUVA | Lehti 1/1 | Arkistotunnus |
| Tark. RP | Muutos          | Keskustunnus                | Piir. n:o |               |
| Hyv. MK  | Suhde 1/10 (A3) |                             |           |               |

3427490

## SÄHKÖTEKNISET TIEDOT:

1. NIMELLISJÄNNITE / -VIRTA / -TAAJUUS . . . . . 400 V 100 A 50 Hz
2. TERMINEN OIKOSULKUKESTOISUUS . . . . . 2.5 kA
3. TASATTU- / ASENNETTU TEHO / COSFII . . . . . \_\_\_\_\_ kW \_\_\_\_\_ kW \_\_\_\_\_ cosfii
4. OHJAUSJÄNNITEKISKOT . . . . .  EI  ON JÄNNITE \_\_\_\_\_V VIRTA \_\_\_\_\_A
5. AC-KISKOT TAI JOHTIMET . . . . .  L1,N  L1,N,PE  L1,L2,L3,N  L1,L2,L3,N,PE

## RAKENNETIEDOT:

1. KESKUSLAJI . . . . .  KENNO  KOTELO  KEHIKKO
2. ASENNUSTAPA . . . . .  PINTA  UPPO KOTEL. LUOKKA IP 44
3. KIINNITYS . . . . .  LATTIA  SEINÄ
4. OVILAITE . . . . .  LUKKO  SALPA
5. LATT.SEIS.KESK. POHJALEVYIT . . . . .  AVOIN  PALONKESTÄVÄ
6. MAALAUUS . . . . .  VAKIO  ERIKOIS
7. MITAT . . . . . KORKEUS: 985 LEV.: 400 SYV.: 180

## KALUSTUSTIEDOT:

1. KALUSTUSTYYPPI . . . . .  KIINTEÄ  ULOSV.  ULOSOT.
2. KALUSTUSTAPA . . . . .  YKSIKKÖ  KESKITETTY
3. MERKKILAMPUT . . . . .  HEHKU  HOHTO  LEDI
4. MITTAUKSEN TOIMITTAJA . . . . .  SÄHKÖLAITOS  VALMISTAJA

## KAAPELOINTI:

1. SYÖTTÖKAAPELI . . . . .  YLHÄÄLTÄ  ALHAALTA
2. PÄÄKAAPELIT . . . . .  YLHÄÄLTÄ  ALHAALTA  KOJEISIIN  RIVIL.
3. OHJAUSKAAPELIT . . . . .  YLHÄÄLTÄ  ALHAALTA  KOJEISIIN  RIVIL.

## TUNNUSMERKINNÄT:

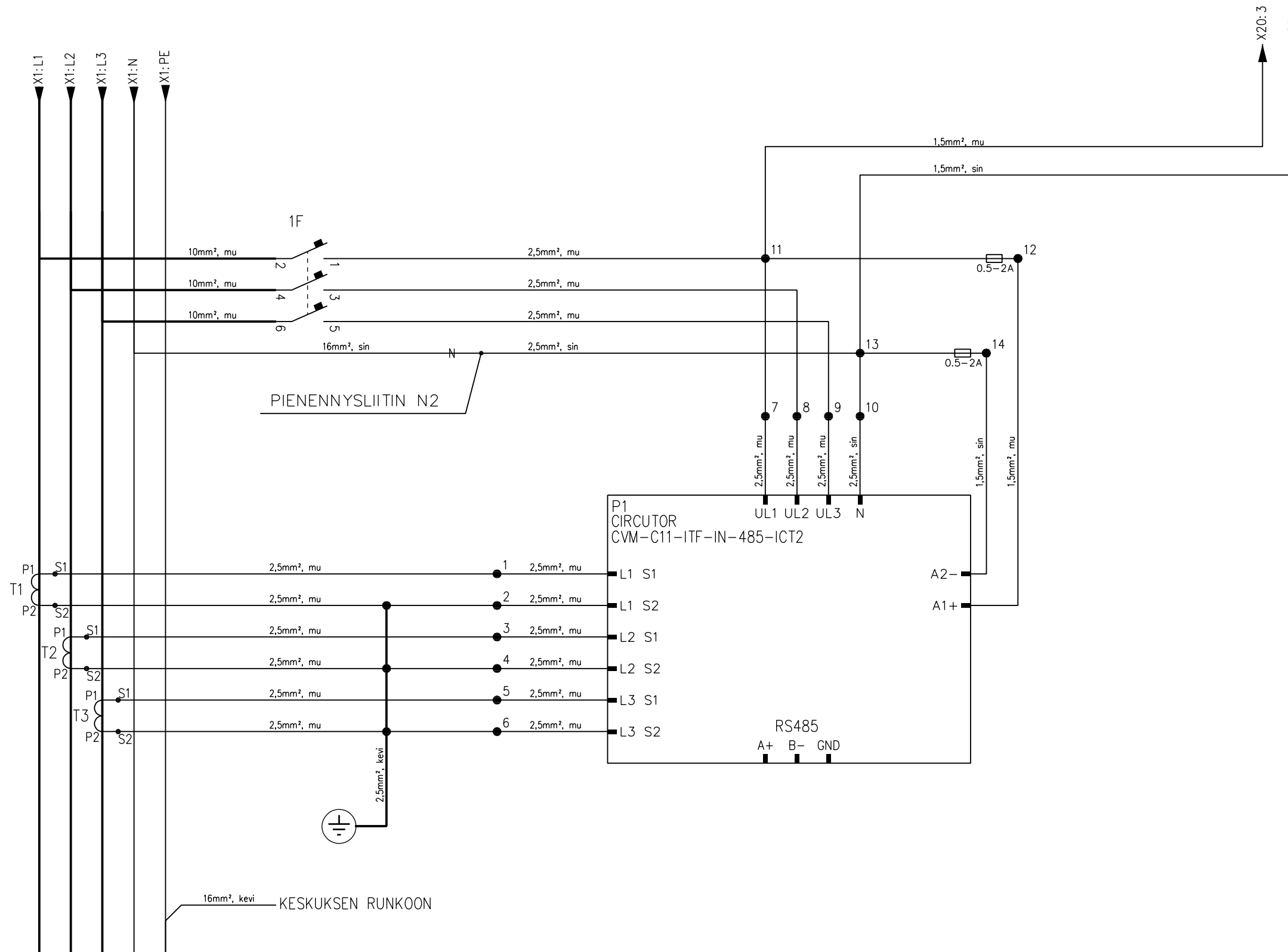
1. TUNNUSKILVET . . . . .  VALM.NORM.  ERILL.OHJE
2. KOJEMERKINNÄT . . . . .  JUOKSEVA  KENNOKOHT.  ERILL.OHJE

## MUUT TIEDOT:





VIRRRAN  
MITTAUS-  
SUUNTA



RIVILIITTIMET X10:L1-N: WAGO 2002-1201

RIVILIITTIMET X10:PE: WAGO 2002-1207

RIVILIITTIMET X20:1-8: WAGO 2002-1301

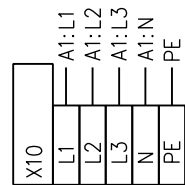
RIVILIITTIMET X30:1-6: WAGO 2002-1201

RIVILIITTIMET X100:1-10: WAGO 282-821 (KATKAISTAVA MITTAUSLIITIN)

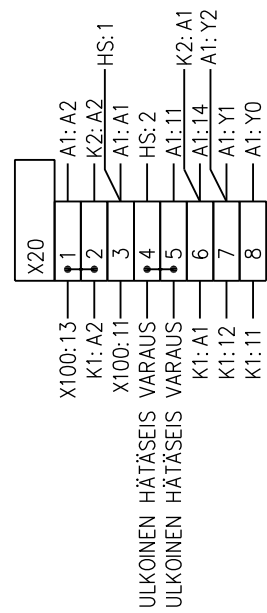
RIVILIITTIMET X100:11,13: WAGO 2002-1301

RIVILIITTIMET X100:12,14: WAGO 2002-1611 (SULAKERIVILIITIN)

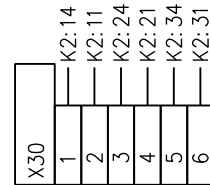
RIVILIITTIMET  
JÄNNITETIETO  
VALVONTARELEELLE



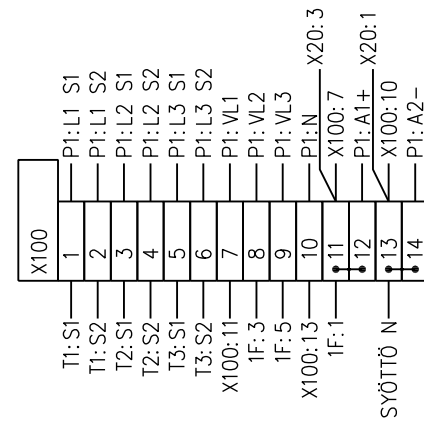
RIVILIITTIMET  
KATKAISIJAN  
OHJAUS



RIVILIITTIMET  
VERKONVALONNAN  
MONISTUS



RIVILIITTIMET  
MITTAUS



- A1: VERKONVALVOTARELE, VALVOO VERKON TILAA JA AVAA KATKAISIJAN TARVITTAESSA  
 JÄNNITETIETO TUODaan X10 LIITTIMILLE. JÄNNITETIETO TUOTAVA MAHDOLLISIMMAN LÄHELTÄ LIITYNTÄPISTETTÄ VIRHELAIKAISUIDEN VÄLTTÄMISEKSI
- K1: KONTAKTORI, EROTTAA TUOTANTOLAITOKSEN VERKOSTA
- K2: VERKONVALVONNAN MONISTUKSEN APURELE, KOSKETTIMITTA SAADAAN JAETTUA TIETO VERKONVALVONTARELEELTÄ MUILLE KESKITETYN SUOJAUKSEN KOTILOILLE
- P1: MONIMITTARI MODBUS-VÄYLÄLLÄ, MITTAA TUOTETTUA ENERGIAA
- 1F: MITTAUKSEN JÄNNITETIEDON JA OHJAUKSEN ETUKOJE, PIIRIN OLTAVA KIINNI KOMPAKTIKATKAISIJAN OHJAUKSEN TOIMIMISEKSI
- HS: HÄTÄSEISPAINIKE KESKUKSEN KANNESSA, AVAA KATKAISIJAN JA MONISTUKSEN APURELEEN (USEAMMAN KOTELON HÄTÄSEIS)  
 X20:4 JA X20:5 RIVILIITTIMIEN VÄLISSÄ VARAUS ULKOISELLE HÄTÄSEISKYTKIMELLE. OTETTAESSA ULKOINEN HÄTÄSEIS KÄYTTÖÖN OIKOSULKUPALA ON POISTETTAVA.