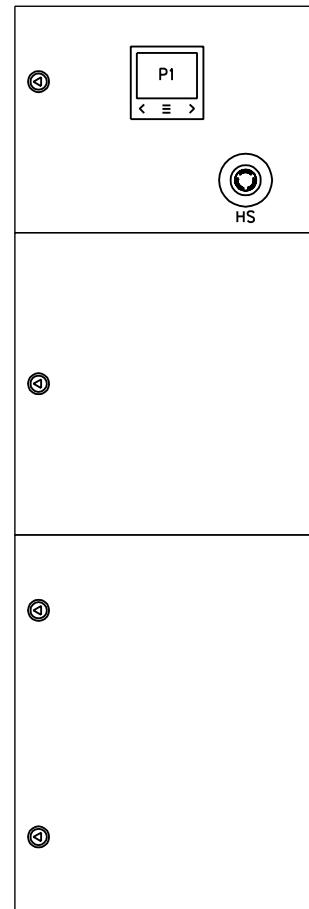


Keskuksen syvyys 245mm + vääntimet



KESKUKSEN RAKENNE UTU AHMA
 KESKUKSEN KANSIEN VÄRI RAL 1013
 RIVILIITTIMET WAGO (JOUSILIITIN)
 KOMPAKTIKATKAIJAJA HAGER (MOOTTORIOHJATTU)
 ANALYSAATTORI CIRCUTOR MODBUS-VÄYLÄLLÄ (TUOTANNONMITTAUS)
 VIRTAMUUNTAJAT FRER

KATKAIJIAN TILA KOSKETUSSUOJATAAN SITEN, ETTÄ
 MOOTTORIOHJAIN ON KÄYTETTÄVISSÄ JA LUKITTAVISSA (Pleksisuoja)

KESKUKSESSA JÄNNITE- / TAAJUUSVALVONTARELE ZIEHL UFR1001E
 VALVONTATIETO VOIDAAN MONISTAA SAMAN KIINTEISTÖN "SLAVE"-KOTELOILLE

KATKAIJIJATILAN KANTEEN

KESKUKSESSA
 VIERAS
 OHJAUSJÄNNITE

KATKAIJIJATILAN KANTEEN

INVERTTERIN
 EROTUSKYTKIN
 KANNEN ALLA

KATKAIJIJATILAN KANTEEN

KESKUKSEEN LIITETTY
 TUOTANTOLAITOS
 VARO TAKAJÄNNITETTÄ

MITTAUSTILAN KANTEEN

HÄTÄ-SEIS

MITTAUSTILAN KANTEEN

VARO LÄMMITINTÄ
 KUUMA

LÄMMITTIMEN VIEREEN

VARO LÄMMITINTÄ
 KUUMA

AHMA

UTU OY			UTU	CE	
InA	240 A	IP	34	Icw	6 kA/1s
Un	400 V	50 Hz	Ipk	25 kA	
EMC-ympäristö A ja B				IEC 61439	

SÄHKÖTEKNISET TIEDOT:

1. NIMELLISJÄNNITE / -VIRTA / -TAAJUUS 400 V 240 A 50 Hz

2. TERMINEN OIKOSULKUKESTOISUUS 6 kA

3. TASATTU- / ASENNETTU TEHO / COSFII kW kW cosfii

4. OHJAUSJÄNNITEKISKOT EI ON JÄNNITE ___V VIRTA ___A

5. AC-KISKOT TAI JOHTIMET L1,N L1,N,PE L1,L2,L3,N L1,L2,L3,N,PE

RAKENNETIEDOT:

1. KESKUSLAJI KENNO KOTELO KEHIKKO

2. ASENNUSTAPA PINTA UPPO KOTEL. LUOKKA IP 34

3. KIINNITYS LATTIA SEINÄ

4. OVILAITE LUKKO SALPA

5. LATT.SEIS.KESK. POHJALEVYT AVOIN PALONKESTÄVÄ

6. MAALAUUS VAKIO ERIKOIS

7. MITAT KORKEUS: 1300 LEV.: 420 SYV.: 245

KALUSTUSTIEDOT:

1. KALUSTUSTYYPPI KIINTEÄ ULOSV. ULOSOT.

2. KALUSTUSTAPA YKSIKKÖ KESKITETTY

3. MERKKILAMPUT HEHKU HOHTO LEDI

4. MITTAUKSEN TOIMITTAJA SÄHKÖLAITOS VALMISTAJA

KAAPELOINTI:

1. SYÖTTÖKAAPELI YLHÄÄLTÄ ALHAALTA

2. PÄÄKAAPELIT YLHÄÄLTÄ ALHAALTA KOJEISIIN RIVIL.

3. OHJAUSKAAPELIT YLHÄÄLTÄ ALHAALTA KOJEISIIN RIVIL.

TUNNUSMERKINNÄT:

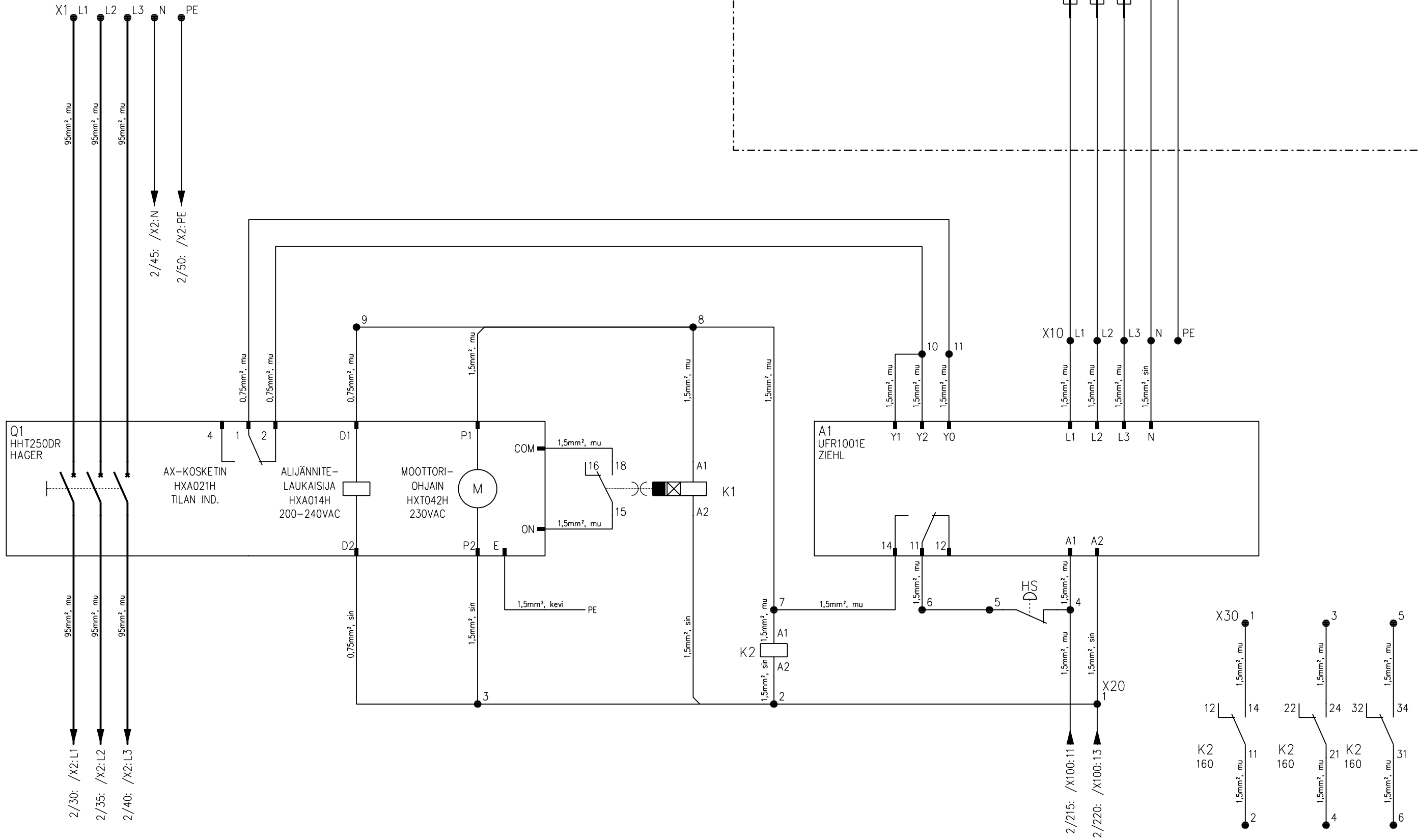
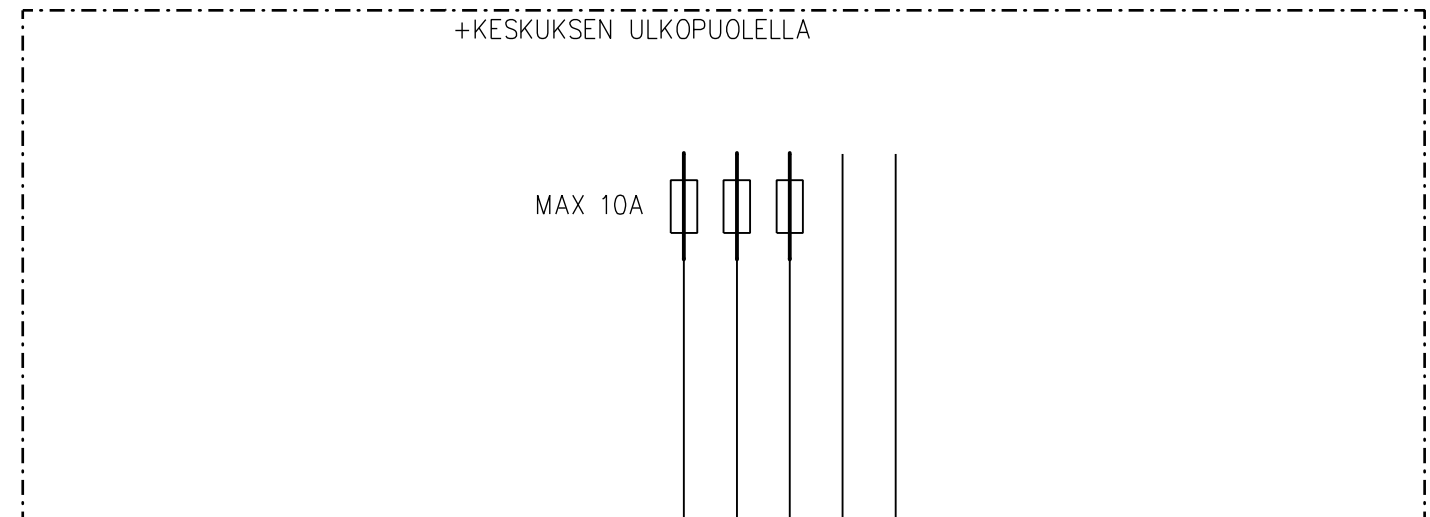
1. TUNNUSKILVET VALM.NORM. ERILL.OHJE

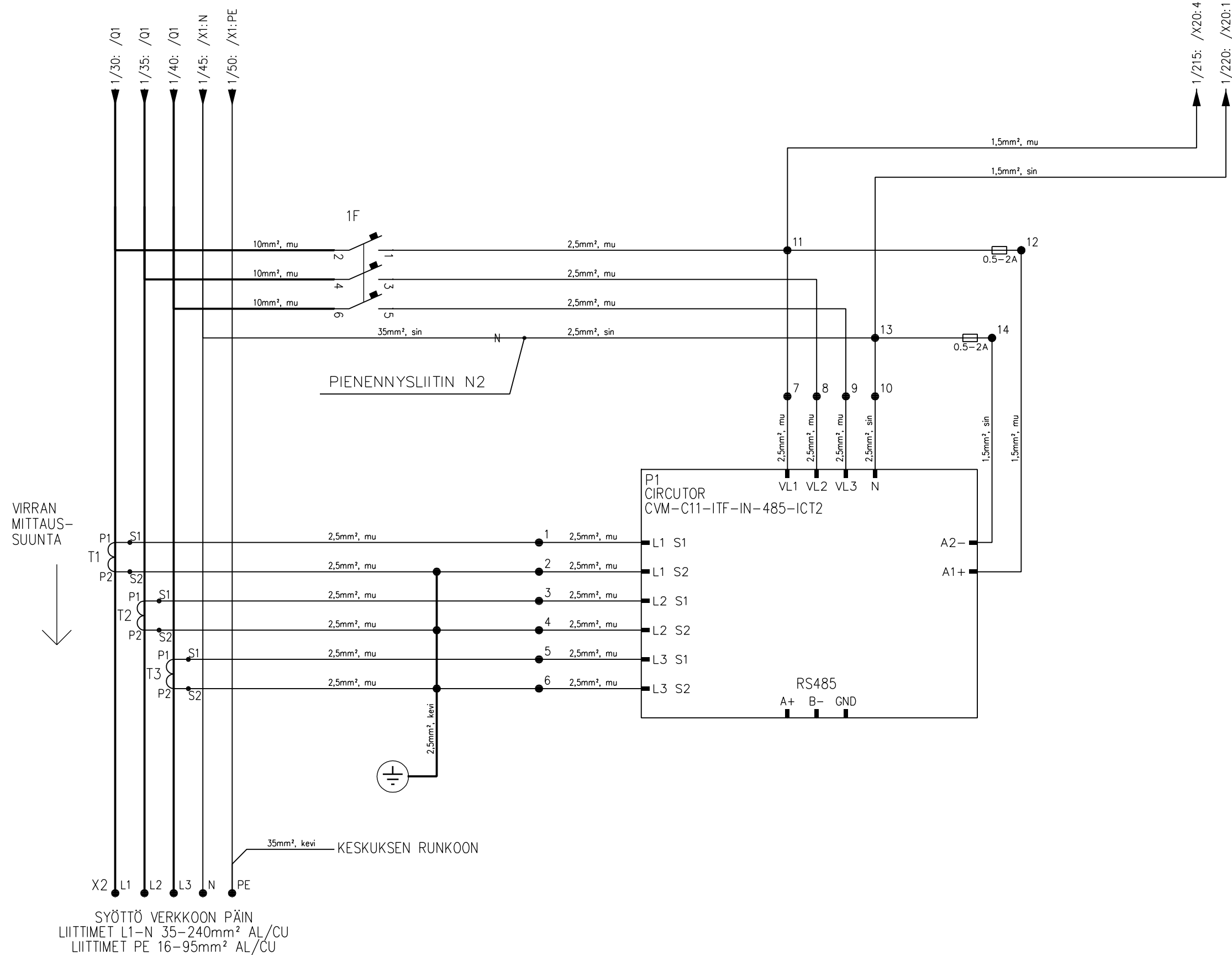
2. KOJEMERKINNÄT JUOKSEVA KENNOKOHT. ERILL.OHJE

MUUT TIEDOT: Varustettu sadelipalla

KESKUS	RYHMÄ	OSOITE	TUNNUS	JOHDOTUS	kVA/kW	A / A	HUOM.	
		(Syöttö invertteriltä)						
	0Q1	Pääkatkaisija Hager HHT250DR Moottorihjain, alijännitelaukaisija, apukosketin		Al/Cu 35-240mm ² (Al/Cu 16-95mm ² PE)		240A		
	1F	Mittaus- / ohjousjännite				C10		
	2F	Termostaatin ja lämmitimen syöttö				C10		
		Termostaatti (FL258Z) + lämmitin (FL252Z)						
		Verkkoanalysointilaite (CVM-C11-ITF-IN-485-ICT2)						
		Jännite- ja taajuusrele (Ziehl UFR1001E)						
		Apurele + hätäseisapainike						
		Monitoimiaikarele (CRM-91H/230V)						
		Syöttö verkkoon			Al/Cu 35-240mm ² (Al/Cu 16-95mm ² PE)			

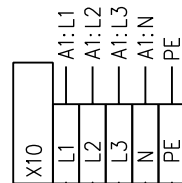
SYÖTTÖ INVERTTERILTÄ
LIITTIMET L1-N 35-240mm² AL/CU
LIITTIMET PE 16-95mm² AL/CU



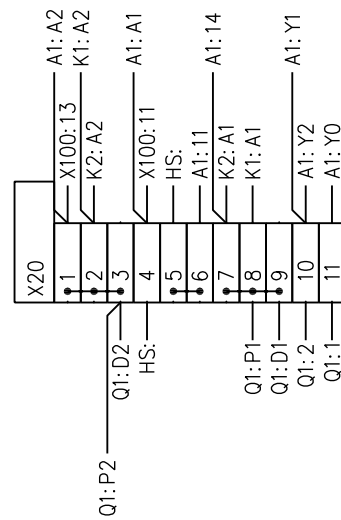


SYÖTTÖ VERKKOON PÄIN
 LIITTIMET L1-N 35-240mm² AL/CU
 LIITTIMET PE 16-95mm² AL/CU

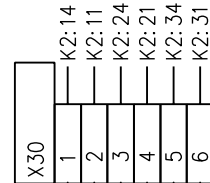
RIVILIITTIMET
JÄNNITETIETO
VALVONTARELEELLE



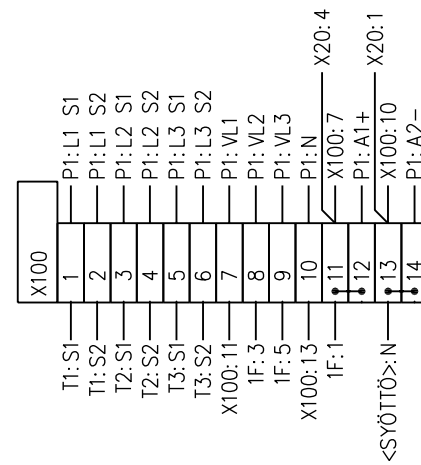
RIVILIITTIMET
KATKAISIJAN
OHJAUS



RIVILIITTIMET
VERKONVALONNAN
MONISTUS



RIVILIITTIMET
MITTAUS



RIVIL. X10:L1-N: WAGO 2002-1201

RIVIL. X10:PE: WAGO 2002-1207

RIVIL. X20:1-11: WAGO 2002-1301

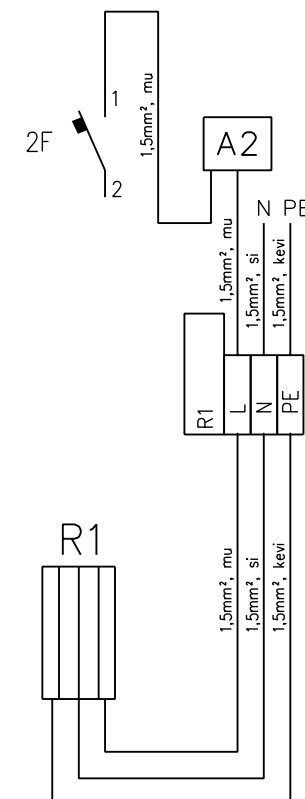
RIVIL. X30:1-6: WAGO 2002-1201

RIVIL. X100:1-10: WAGO 282-821 (KATKAISTAVA MITTAUSLIITIN)

RIVIL. X100:11,13: WAGO 2002-1301

RIVIL. X100:12,14: WAGO 2002-1611 (SULAKERIVILIITIN)

RIVIL. R1:L, N, PE: WAGO 2002-1201



A1: VERKONVALVOTARELE, VALVOO VERKON TILAA JA AVAA KATKAISIJAN TARVITTAESSA
 JÄNNITETIETO TUODaan X10 LIITTIMILLE. JÄNNITETIETO TUOTAVA MAHDOLLISIMMAN LÄHELTÄ LIITYNTÄPISTETTÄ VIRHELAIKAISUIDEN VÄLTÄMISEKSI

Q1: MOOTTORIOHJATTU KOMPAKTIKATKAISIJA ALIJÄNNITELAIKAISULLA, EROTTAA TUOTANTOLAIKOKSEN VERKOSTA

K1: KOMPAKTIKATKAISIJAN KIINNIOHJAIKSEN APURELE, OHJAA KOMPAKTIKATKAISIJAN KIINNI

K2: VERKONVALVONNAN MONISTUKSEN APURELE, KOSKETTIMITLA SAADAAN JAETTUA TIETO VERKONVALVONTARELEELTÄ MUILLE KESKITETYN SUOJAIKSEN KOTELOILLE

P1: MONIMITTARI MODBUS-VÄYLÄLLÄ, MITTAA TUOTETTUA ENERGIAA

1F: MITTAUKSEN JÄNNITETIEDON JA OHJAIKSEN ETUKOJE, PIIRIN OLTAVA KIINNI KOMPAKTIKATKAISIJAN OHJAIKSEN TOIMIMISEKSI

HS: HÄTÄSEISPAINIKE KESKUKSEN KANNESSA, AVAA KATKAISIJAN JA MONISTUKSEN APURELEEN (USEAMMAN KOTELON HÄTÄSEIS)
 X20:5 JA X20:6 RIVILIITTIMIEN VÄLISSÄ VARAUS ULKOISELLE HÄTÄSEISKYTKIMELLE. OTETTAESSA ULKOINEN HÄTÄSEIS KÄYTTÖÖN OIKOSULKUPALA ON POISTETTAVA.

2F: LÄMMITYKSEN OHJAIKAUTOMAATTI C10
 A2: TERMOSTAATTI HAGER FL258Z
 R1: LÄMMITYSVASTUS 15W HAGER FL252Z

} VAIN ULKOMALLISSA, KSK125M-U