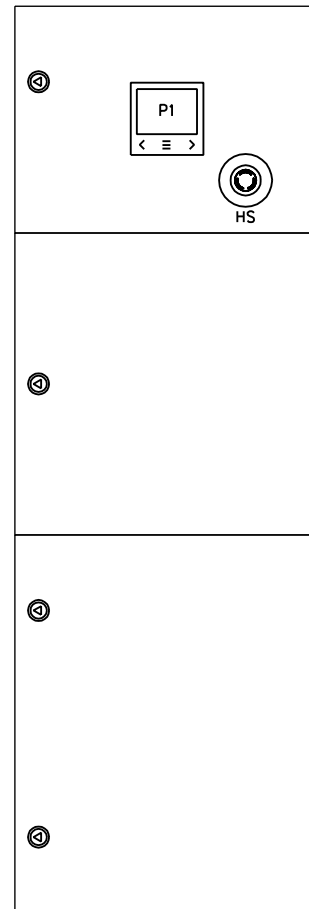


Keskuksen syvyys 245mm + vääntimet



KESKUKSEN RAKENNE UTU AHMA  
 KESKUKSEN KANSIEN VÄRI RAL 1013  
 RIVILIITTIMET WAGO (JOUSILIITIN)  
 KOMPAKTIKATKAIJAJA HAGER (MOOTTORIOHJATTU)  
 ANALYSAATTORI CIRCUTOR MODBUS-VÄYLÄLLÄ (TUOTANNONMITTAUS)  
 VIRTAMUUNTAJAT FRER

KATKAIJAJAN TILA KOSKETUSSUOJATAAN SITEN, ETTÄ  
 MOOTTORIOHJAIN ON KÄYTETTÄVISSÄ JA LUKITTAVISSA (Pleksisuoja)

HUOM! KESKUKSESSA EI OLE INTEGROITUA JÄNNITE- / TAAJUUSVALVONTAA

VALVONTATIETO TUODAAN SAMAN KIINTEISTÖN "MASTER"-KOTELOLTA  
 TAI ERILLISELTÄ ULKOPUOLISELTA VALVONTARELEELTÄ

KATKAIJAJATILAN KANTEEN

KESKUKSESSA  
 VIERAS  
 OHJAUSJÄNNITE

MITTAUSTILAN KANTEEN

HÄTÄ-SEIS

KATKAIJAJATILAN KANTEEN

INVERTTERIN  
 EROTUSKYTKIN  
 KANNEN ALLA

KATKAIJAJATILAN KANTEEN

KESKUKSEEN LIITETTY  
 TUOTANTOLAITOS  
 VARO TAKAJÄNNITETTÄ

**AHMA**

UTU OY		UTU	
InA 240 A	IP 34	Icw 6 kA/1s	
Un 400 V	50 Hz	Ipk 25 kA	
EMC-ympäristö A ja B		IEC 61439	

SÄHKÖTEKNISET TIEDOT:

1. NIMELLISJÄNNITE / -VIRTA / -TAAJUUS . . . . . 400 V 240 A 50 Hz

2. TERMINEN OIKOSULKUKESTOISUUS . . . . . 6 kA

3. TASATTU- / ASENNETTU TEHO / COSFII . . . . . kW kW cosfii

4. OHJAUSJÄNNITEKISKOT . . . . .  EI  ON JÄNNITE \_\_\_V VIRTA \_\_\_A

5. AC-KISKOT TAI JOHTIMET . . . . .  L1,N  L1,N,PE  L1,L2,L3,N  L1,L2,L3,N,PE

RAKENNETIEDOT:

1. KESKUSLAJI . . . . .  KENNO  KOTELO  KEHIKKO

2. ASENNUSTAPA . . . . .  PINTA  UPPO KOTEL. LUOKKA IP 34

3. KIINNITYS . . . . .  LATTIA  SEINÄ

4. OVILAITE . . . . .  LUKKO  SALPA

5. LATT.SEIS.KESK. POHJALEVYIT . . . . .  AVOIN  PALONKESTÄVÄ

6. MAALAUUS . . . . .  VAKIO  ERIKOIS

7. MITAT . . . . . KORKEUS: 1300 LEV.: 420 SYV.: 245

KALUSTUSTIEDOT:

1. KALUSTUSTYYPPI . . . . .  KIINTEÄ  ULOSV.  ULOSOT.

2. KALUSTUSTAPA . . . . .  YKSIKKÖ  KESKITETTY

3. MERKKILAMPUT . . . . .  HEHKU  HOHTO  LEDI

4. MITTAUKSEN TOIMITTAJA . . . . .  SÄHKÖLAITOS  VALMISTAJA

KAPELOINTI:

1. SYÖTTÖKAAPELI . . . . .  YLHÄÄLTÄ  ALHAALTA

2. PÄÄKAAPELIT . . . . .  YLHÄÄLTÄ  ALHAALTA  KOJEISIIN  RIVIL.

3. OHJAUSKAAPELIT . . . . .  YLHÄÄLTÄ  ALHAALTA  KOJEISIIN  RIVIL.

TUNNUSMERKINNÄT:

1. TUNNUSKILVET . . . . .  VALM.NORM.  ERILL.OHJE

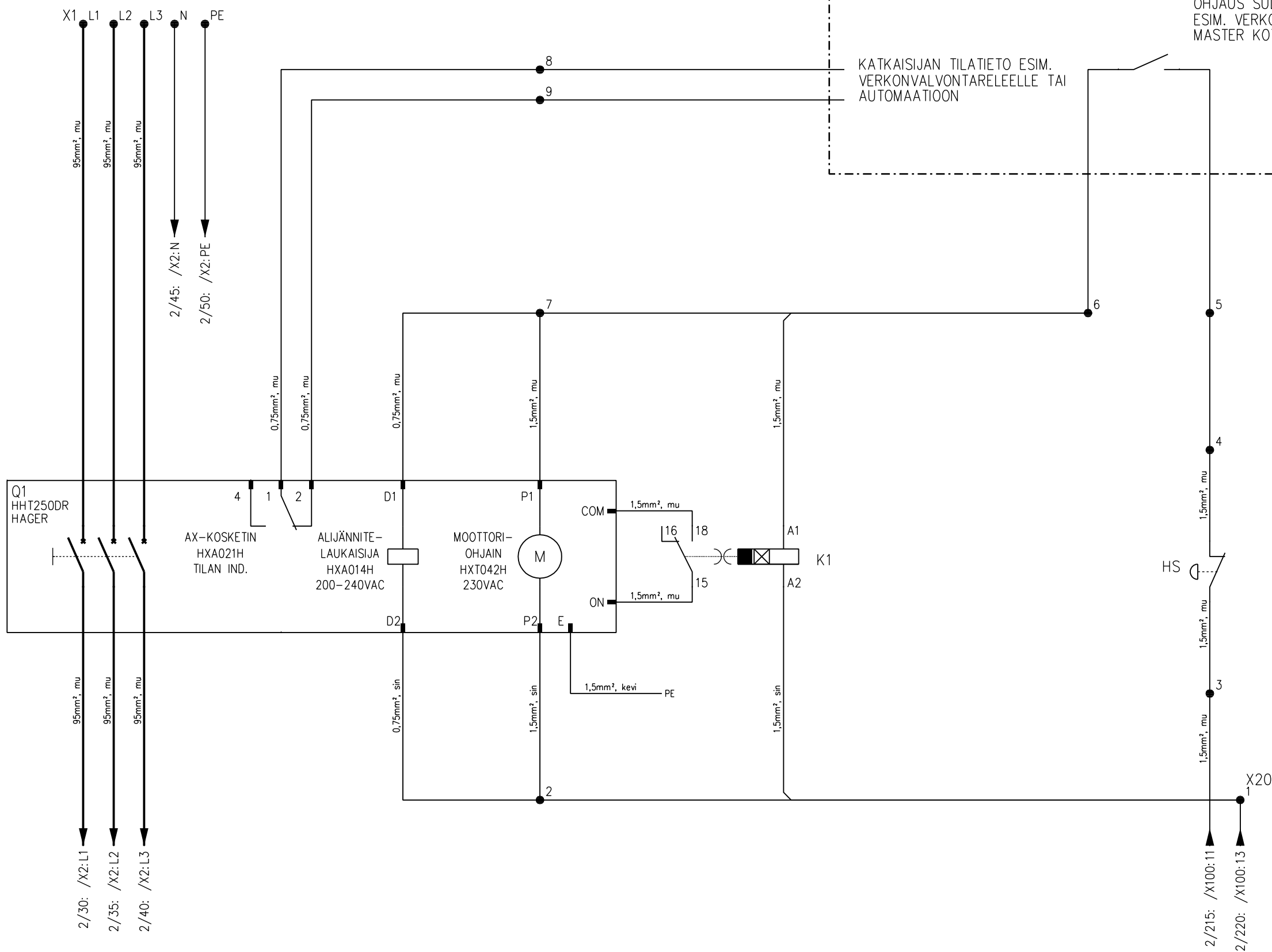
2. KOJEMERKINNÄT . . . . .  JUOKSEVA  KENNOKOHT.  ERILL.OHJE

MUUT TIEDOT:

KESKUS	RYHMÄ	OSOITE	TUNNUS	JOHDOTUS	kVA/kW	A / A	HUOM.
		(Syöttö invertteriltä)					
	0Q1	Pääkatkaisija Hager HHT250DR Moottorihjain, alijännitelaukaisija, apukosketin		Al/Cu 35-240mm <sup>2</sup> (Al/Cu 16-95mm <sup>2</sup> PE)		240A	
	1F	Mittaus- /ohjousjännite				C10	
		Verkkoanalysointilaite (CVM-C11-ITF-IN-485-ICT2)					
		Monitoimiaikarele (CRM-91H/230V)					
		Hätäseispainike					
		Syöttö verkkoon		Al/Cu 35-240mm <sup>2</sup> (Al/Cu 16-95mm <sup>2</sup> PE)			

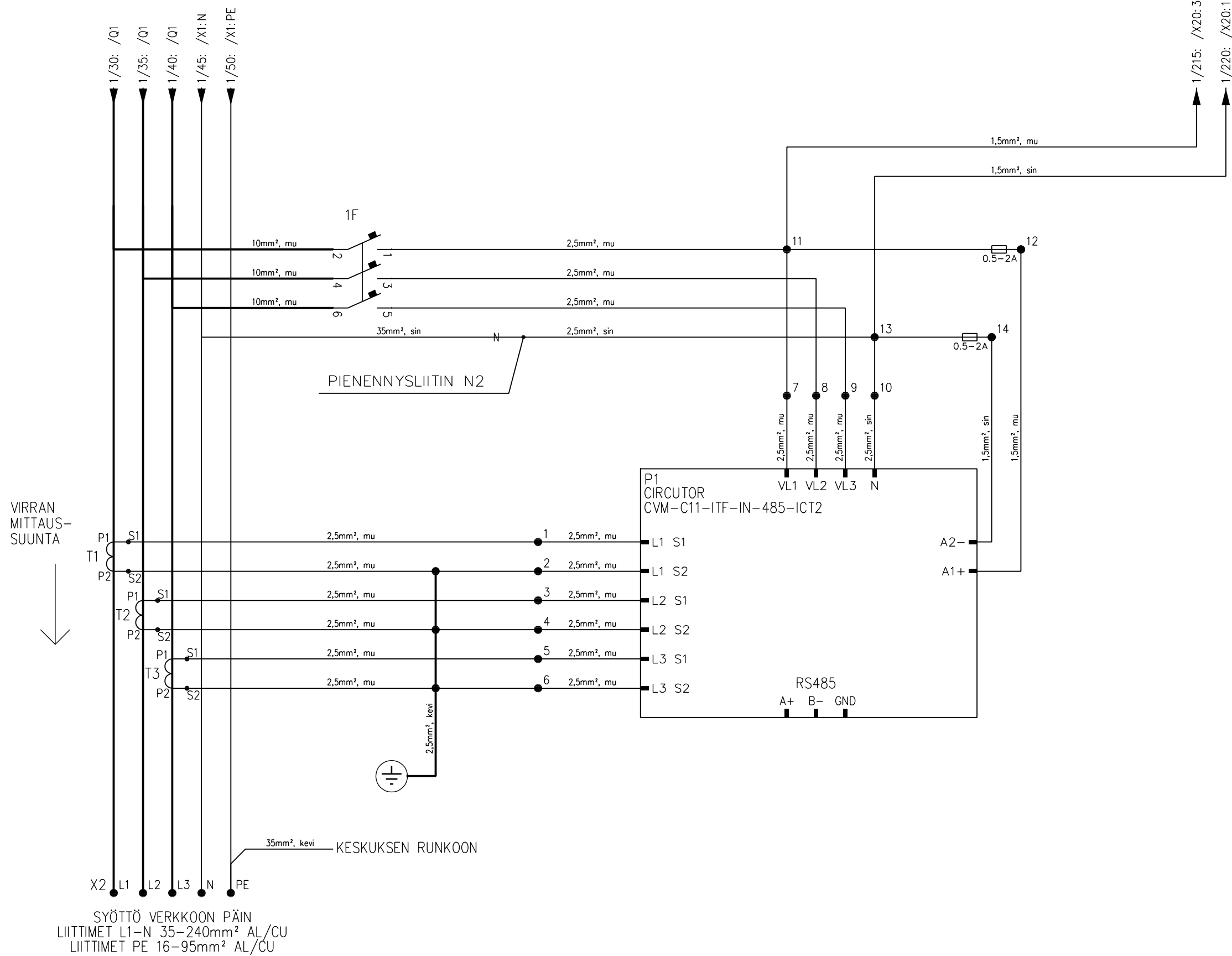
+KESKUKSEN ULKOPUOLELLA

SYÖTTÖ INVERTTERILTÄ  
LIITTIMET L1-N 35-240mm<sup>2</sup> AL/CU  
LIITTIMET PE 16-95mm<sup>2</sup> AL/CU

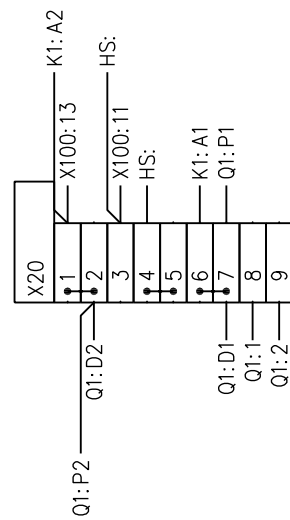


KATKAISIJAN TILATIETO ESIM.  
VERKONVALVONTARELEELLE TAI  
AUTOMAATIOON

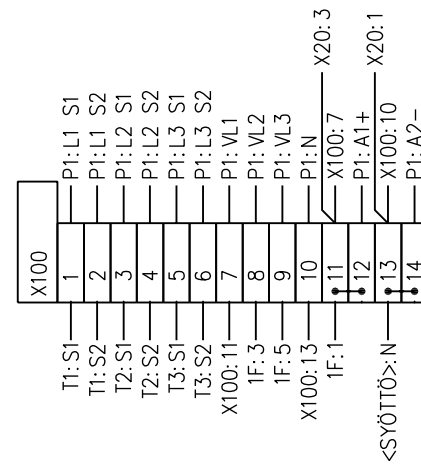
OHJAUS SULKEUTUVALLA KOSKETTIMELLA  
ESIM. VERKONVALVONTARELEELTÄ TAI  
MASTER KOTELON MONISTUSRELEELTÄ



RIVILIITTIMET  
KATKAISIJAN  
OHJAUS



RIVILIITTIMET  
MITTAUS



RIVIL. X20:1-9: WAGO 2002-1301

RIVIL. X100:1-10: WAGO 282-821 (KATKAISTAVA MITTAUSLIITIN)

RIVIL. X100:11,13: WAGO 2002-1301

RIVIL. X100:12,14: WAGO 2002-1611 (SULAKERIVILIITIN)

- Q1: MOOTTORIOHJATTU KOMPAKTIKATKAISIJA ALIJÄNNITELAUKAISULLA, EROTTAA TUOTANTOLAITOKSEN VERKOSTA OHJAUSTIETO KESKUKSEN ULKOPUOLELTA SULKEUTUVALLA KOSKETTIMELLA (ESIM VALVONTARELEELTÄ TAI MONISTUSAPURELEELTÄ) LIITTIMIEN X20:5 JA X20:6 VÄLIIN
- K1: KOMPAKTIKATKAISIJAN KIINNOHJAUKSEN APURELE, OHJAA KOMPAKTIKATKAISIJAN KIINNI
- P1: MONIMITTARI MODBUS-VÄYLÄLLÄ, MITTAA TUOTETTUA ENERGIAA
- 1F: MITTAUKSEN JÄNNITETIEDON JA OHJAUKSEN ETUKOJE, PIIRIN OLTAVA KIINNI KOMPAKTIKATKAISIJAN OHJAUKSEN TOIMIMISEKSI
- HS: HÄTÄSEISPAINIKE KESKUKSEN KANNESSA, AVAA KATKAISIJAN (KOTELOKOHTAINEN HÄTÄSEIS) X20:4 JA X20:5 RIVILIITTIMIEN VÄLISSÄ VARAUS ULKOISELLE HÄTÄSEISKYTKIMELLE. OTETTAESSA ULKOINEN HÄTÄSEIS KÄYTTÖÖN OIKOSULKUPALA ON POISTETTAVA.