

Keskuksen syvyys 245mm + vääntimet

KESKUKSEN RAKENNE UTU AHMA
 KESKUKSEN KANSIEN VÄRI RAL 1013
 RIVILIITTIMET WAGO (JOUSILIITIN)
 KOMPAKTIKATKAIJAJA HAGER (MOOTTORIOHJATTU)
 ANALYSAATTORI CIRCUTOR MODBUS-VÄYLÄLLÄ (TUOTANNONMITTAUS)
 VIRTAMUUNTAJAT FRER

KATKAIJAJAN TILA KOSKETUSSUOJATAAN SITEN, ETTÄ
 MOOTTORIOHJAIN ON KÄYTETTÄVISSÄ JA LUKITTAVISSA (Pleksisuoja)

HUOM! KESKUKSESSA EI OLE INTEGROITUA JÄNNITE- / TAAJUUSVALVONTAA

VALVONTATIETO TUODAAN SAMAN KIINTEISTÖN "MASTER"-KOTELOLTA
 TAI ERILLISELTÄ ULKOPUOLISELTA VALVONTARELEELTÄ

KATKAIJAJATILAN KANTEEN

KESKUKSESSA
 VIERAS
 OHJAUSJÄNNITE

MITTAUSTILAN KANTEEN

HÄTÄ-SEIS

KATKAIJAJATILAN KANTEEN

INVERTTERIN
 EROTUSKYTKIN
 KANNEN ALLA

KATKAIJAJATILAN KANTEEN

KESKUKSEEN LIITETTY
 TUOTANTOLAITOS
 VARO TAKAJÄNNITETTÄ

AHMA

UTU OY			UTU	CE	
InA	240 A	IP	34	Icw	6 kA/1s
Un	400 V	50 Hz	lpk	25 kA	
EMC-ympäristö A ja B				IEC 61439	

SÄHKÖTEKNISET TIEDOT:

1. NIMELLISJÄNNITE / -VIRTA / -TAAJUUS 400 V 240 A 50 Hz

2. TERMINEN OIKOSULKUKESTOISUUS 6 kA

3. TASATTU- / ASENNETTU TEHO / COSFII kW kW cosfii

4. OHJAUSJÄNNITEKISKOT EI ON JÄNNITE ___V VIRTA ___A

5. AC-KISKOT TAI JOHTIMET L1,N L1,N,PE L1,L2,L3,N L1,L2,L3,N,PE

RAKENNETIEDOT:

1. KESKUSLAJI KENNO KOTELO KEHIKKO

2. ASENNUSTAPA PINTA UPPO KOTEL. LUOKKA IP 34

3. KIINNITYS LATTIA SEINÄ

4. OVILAITE LUKKO SALPA

5. LATT.SEIS.KESK. POHJALEVYT AVOIN PALONKESTÄVÄ

6. MAALAUUS VAKIO ERIKOIS

7. MITAT KORKEUS: 1300 LEV.: 420 SYV.: 245

KALUSTUSTIEDOT:

1. KALUSTUSTYYPPI KIINTEÄ ULOSV. ULOSOT.

2. KALUSTUSTAPA YKSIKKÖ KESKITETTY

3. MERKKILAMPUT HEHKU HOHTO LEDI

4. MITTAUKSEN TOIMITTAJA SÄHKÖLAITOS VALMISTAJA

KAAPELOINTI:

1. SYÖTTÖKAAPELI YLHÄÄLTÄ ALHAALTA

2. PÄÄKAAPELIT YLHÄÄLTÄ ALHAALTA KOJEISIIN RIVIL.

3. OHJAUSKAAPELIT YLHÄÄLTÄ ALHAALTA KOJEISIIN RIVIL.

TUNNUSMERKINNÄT:

1. TUNNUSKILVET VALM.NORM. ERILL.OHJE

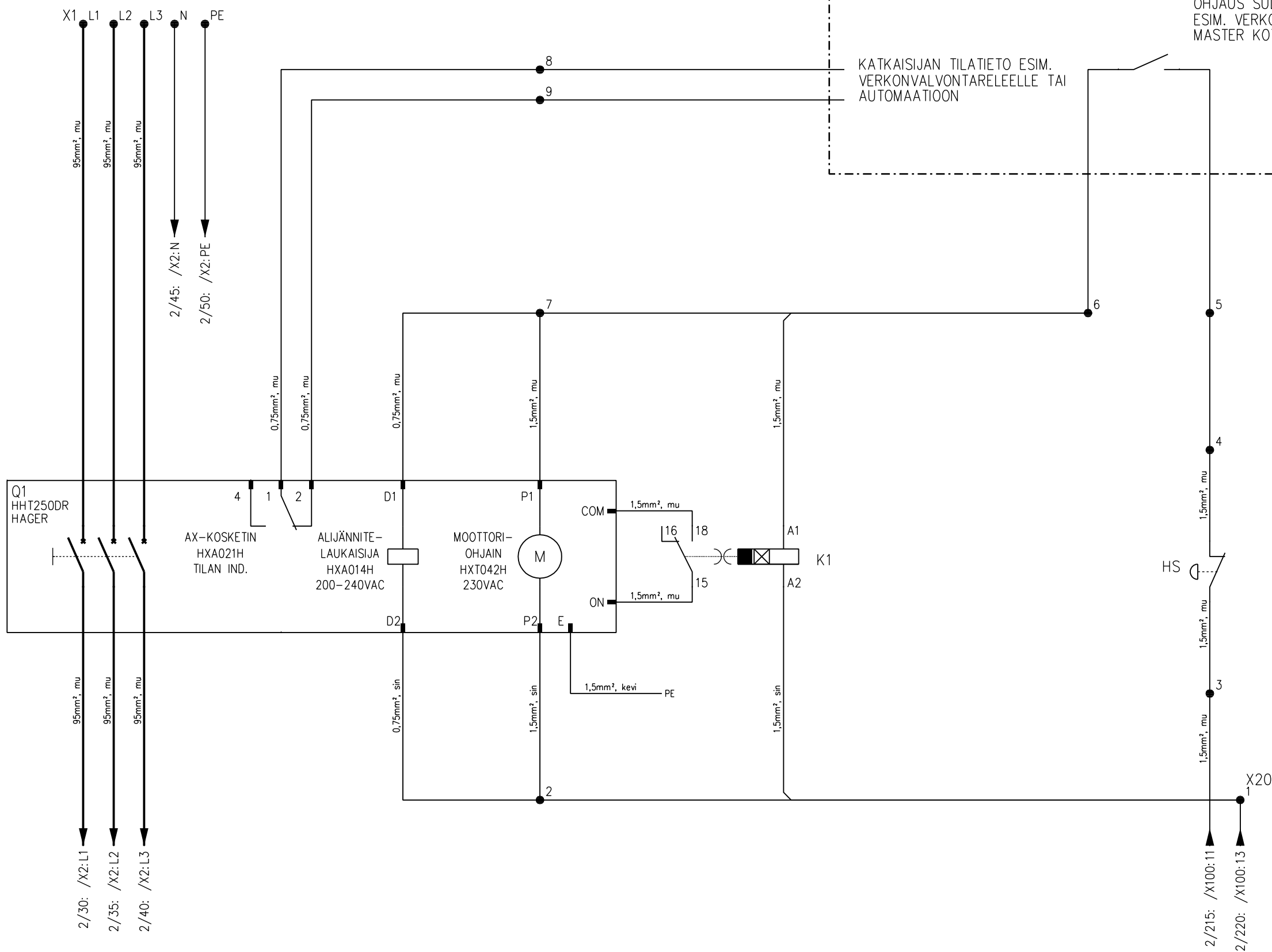
2. KOJEMERKINNÄT JUOKSEVA KENNOKOHT. ERILL.OHJE

MUUT TIEDOT: Varustettu sadelipalla

KESKUS	RYHMÄ	OSOITE	TUNNUS	JOHDOTUS	kVA/kW	A / A	HUOM.
		(Syöttö invertteriltä)					
	0Q1	Pääkatkaisija Hager HHT250DR Moottorihjain, alijännitelaukaisija, apukosketin		Al/Cu 35-240mm ² (Al/Cu 16-95mm ² PE)		240A	
	1F	Mittaus- /ohjousjännite				C10	
		Verkkoanalysointilaite (CVM-C11-ITF-IN-485-ICT2)					
		Monitoimiaikarele (CRM-91H/230V)					
		Hätäseispainike					
		Syöttö verkkoon		Al/Cu 35-240mm ² (Al/Cu 16-95mm ² PE)			

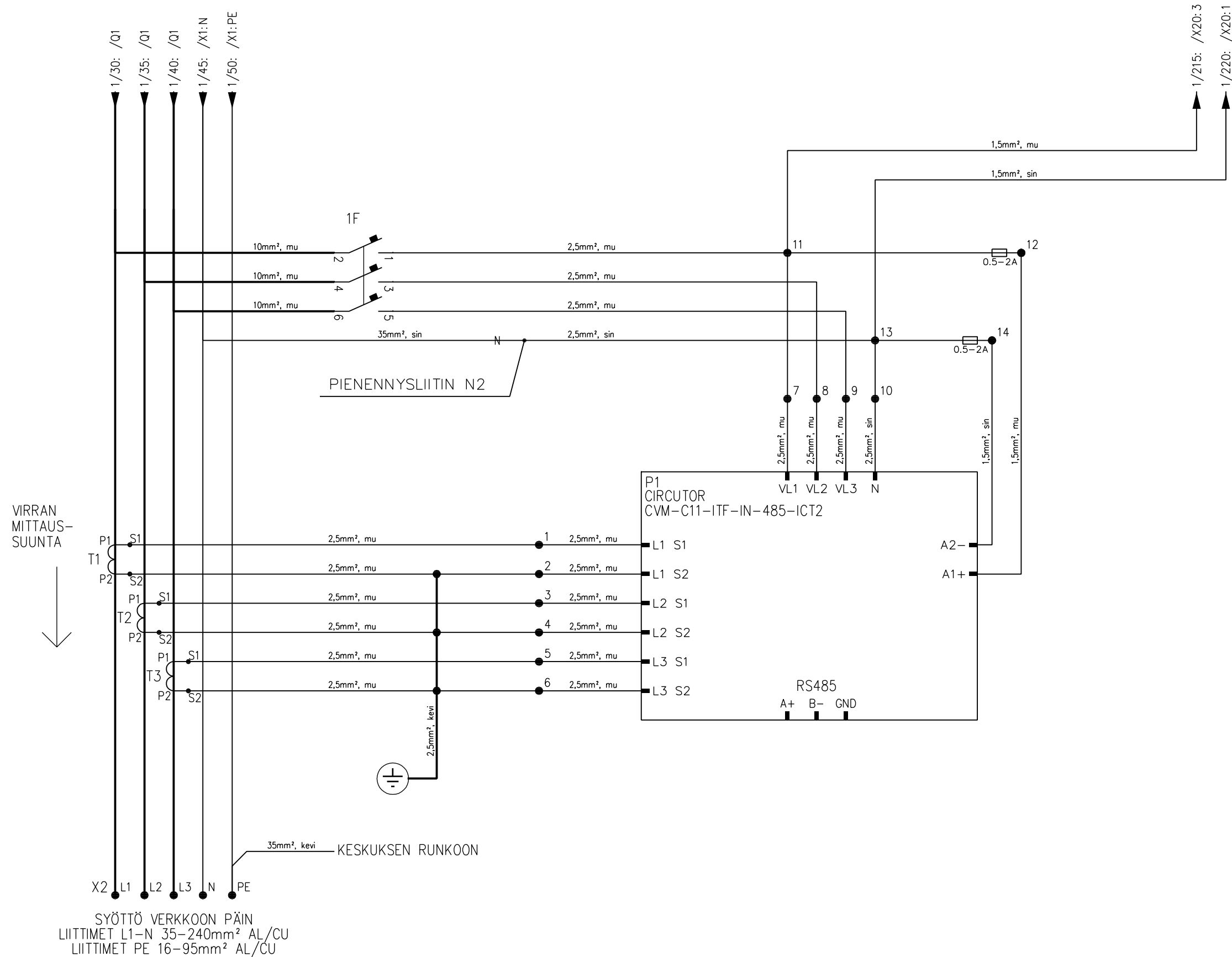
+KESKUKSEN ULKOPUOLELLA

SYÖTTÖ INVERTTERILTÄ
LIITTIMET L1-N 35-240mm² AL/CU
LIITTIMET PE 16-95mm² AL/CU



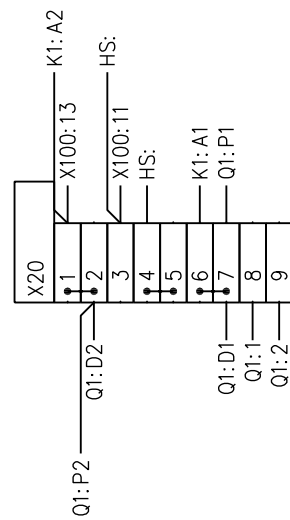
KATKAISIJAN TILATIETO ESIM.
VERKONVALVONTARELEELLE TAI
AUTOMAATIOON

OHJAUS SULKEUTUVALLA KOSKETTIMELLA
ESIM. VERKONVALVONTARELEELTÄ TAI
MASTER KOTELON MONISTUSRELEELTÄ

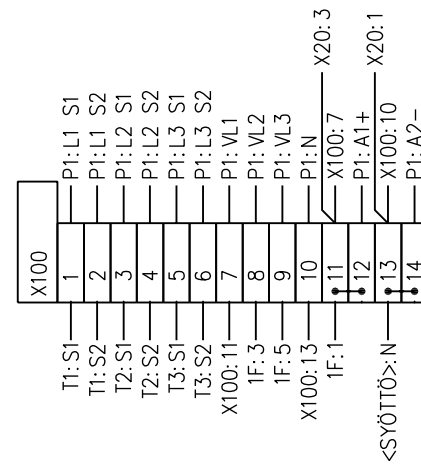


SYÖTTÖ VERKKOON PÄIN
 LIITTIMET L1-N 35-240mm² AL/CU
 LIITTIMET PE 16-95mm² AL/CU

RIVILIITTIMET
KATKAISIJAN
OHJAUS



RIVILIITTIMET
MITTAUS



RIVIL. X20:1-9: WAGO 2002-1301

RIVIL. X100:1-10: WAGO 282-821 (KATKAISTAVA MITTAUSLIITIN)

RIVIL. X100:11,13: WAGO 2002-1301

RIVIL. X100:12,14: WAGO 2002-1611 (SULAKERIVILIITIN)

- Q1: MOOTTORIOHJATTU KOMPAKTIKATKAISIJA ALIJÄNNITELAUKAISULLA, EROTTAA TUOTANTOLAITOKSEN VERKOSTA OHJAUSTIETO KESKUKSEN ULKOPUOLELTA SULKEUTUVALLA KOSKETTIMELLA (ESIM VALVONTARELEELTÄ TAI MONISTUSAPURELEELTÄ) LIITTIMIEN X20:5 JA X20:6 VÄLIIN
- K1: KOMPAKTIKATKAISIJAN KIINNOHJAUKSEN APURELE, OHJAA KOMPAKTIKATKAISIJAN KIINNI
- P1: MONIMITTARI MODBUS-VÄYLÄLLÄ, MITTAA TUOTETTUA ENERGIAA
- 1F: MITTAUKSEN JÄNNITETIEDON JA OHJAUKSEN ETUKOJE, PIIRIN OLTAVA KIINNI KOMPAKTIKATKAISIJAN OHJAUKSEN TOIMIMISEKSI
- HS: HÄTÄSEISPAINIKE KESKUKSEN KANNESSA, AVAA KATKAISIJAN (KOTELOKOHTAINEN HÄTÄSEIS) X20:4 JA X20:5 RIVILIITTIMIEN VÄLISSÄ VARAUS ULKOISELLE HÄTÄSEISKYTKIMELLE. OTETTAESSA ULKOINEN HÄTÄSEIS KÄYTTÖÖN OIKOSULKUPALA ON POISTETTAVA.