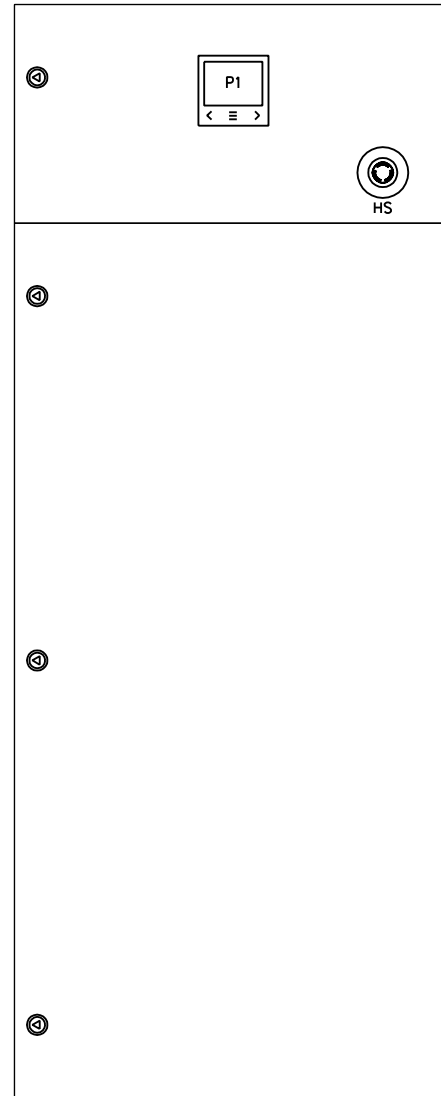


Keskuksen syvyys 245mm + vääntimet



KESKUKSEN RAKENNE UTU AHMA  
 KESKUKSEN KANSIEN VÄRI RAL 1013  
 RIVILIITTIMET WAGO (JOUSILIITIN)  
 KOMPAKTIKATKAIJAJA HAGER (MOOTTORIOHJATTU)  
 ANALYSAATTORI CIRCUITOR MODBUS-VÄYLÄLLÄ (TUOTANNONMITTAUS)  
 VIRTAMUUNTAJAT FRER

KATKAIJAJAN TILA KOSKETUSSUOJATAAN SITEN, ETTÄ  
 MOOTTORIOHJAIN ON KÄYTETTÄVISSÄ JA LUKITTAVISSA (Pleksisuoja)

KESKUKSESSA JÄNNITE- / TAAJUUSVALVONTARELE ZIEHL UFR1001E  
 KESKUKSESSA VALVONTATIEDON MONISTUSRELE  
 KESKUKSESSA LIITÄNNÄT KAHDELLE INVERTTERILLE

KATKAIJAJATILAN KANTEEN

KESKUKSESSA  
 VIERAS  
 OHJAUSJÄNNITE

KATKAIJAJATILAN KANTEEN

KESKUKSEEN LIITETTY  
 TUOTANTOLAITOS  
 VARO TAKAJÄNNITETTÄ

KATKAIJAJATILAN KANTEEN

INVERTTERIN  
 EROTUSKYTKIN  
 KANNEN ALLA

MITTAUSTILAN KANTEEN

HÄTÄ-SEIS

Tuotekoodi	KSK150M-2F
Sähkönumero	3427494
Paino	62kg

**AHMA**

UTU OY			
InA	240 A	IP	44
l <sub>cw</sub>	6 kA/1s	Un	400 V
50 Hz	l <sub>pk</sub>	25 kA	EMC-ympäristö
A ja B	IEC 61439		

**UTU OY**  
 AHJONTIE 1, 28400 ULVILA  
 Puh. 02-550 800  
 www.utugroup.com

Keskitetyn suojauksen kotelo  
 75kW...150kW kahdelle invertterille  
 KSK150M-2F

Suun.	RS	Pvm.	3.3.2025	Piir. tyyppi	KOKOONPANOKUVA	Lehti	1 / 1	Arkistotunnus	
Tark.	RP	Muutos	A/1.8.25	Keskustunnus		Piir. n:o			
Hyv.	MK	Suhde	1/10 (A3)						3427494

## SÄHKÖTEKNISET TIEDOT:

1. NIMELLISJÄNNITE / -VIRTA / -TAAJUUS . . . . . 400 V 240 A 50 Hz
2. TERMINEN OIKOSULKUKESTOISUUS . . . . . 6 kA
3. TASATTU- / ASENETTU TEHO / COSFII . . . . . \_\_\_\_\_ kW \_\_\_\_\_ kW \_\_\_\_\_ cosfii
4. OHJAUSJÄNNITEKISKOT . . . . .  EI  ON JÄNNITE \_\_\_\_\_V VIRTA \_\_\_\_\_A
5. AC-KISKOT TAI JOHTIMET . . . . .  L1,N  L1,N,PE  L1,L2,L3,N  L1,L2,L3,N,PE

## RAKENNETIEDOT:

1. KESKUSLAJI . . . . .  KENNO  KOTELO  KEHIKKO
2. ASENUSTAPA . . . . .  PINTA  UPPO KOTEL. LUOKKA IP 44
3. KIINNITYS . . . . .  LATTIA  SEINÄ
4. OVILAITE . . . . .  LUKKO  SALPA
5. LATT.SEIS.KESK. POHJALEVYT . . . . .  AVOIN  PALONKESTÄVÄ
6. MAALAUUS . . . . .  VAKIO  ERIKOIS
7. MITAT . . . . . KORKEUS: 1600 LEV.: 620 SYV.: 245

## KALUSTUSTIEDOT:

1. KALUSTUSTYYPPI . . . . .  KIINTEÄ  ULOSV.  ULOSOT.
2. KALUSTUSTAPA . . . . .  YKSIKKÖ  KESKITETTY
3. MERKKILAMPUT . . . . .  HEHKU  HOHTO  LEDI
4. MITTAUKSEN TOIMITTAJA . . . . .  SÄHKÖLAITOS  VALMISTAJA

## KAAPELOINTI:

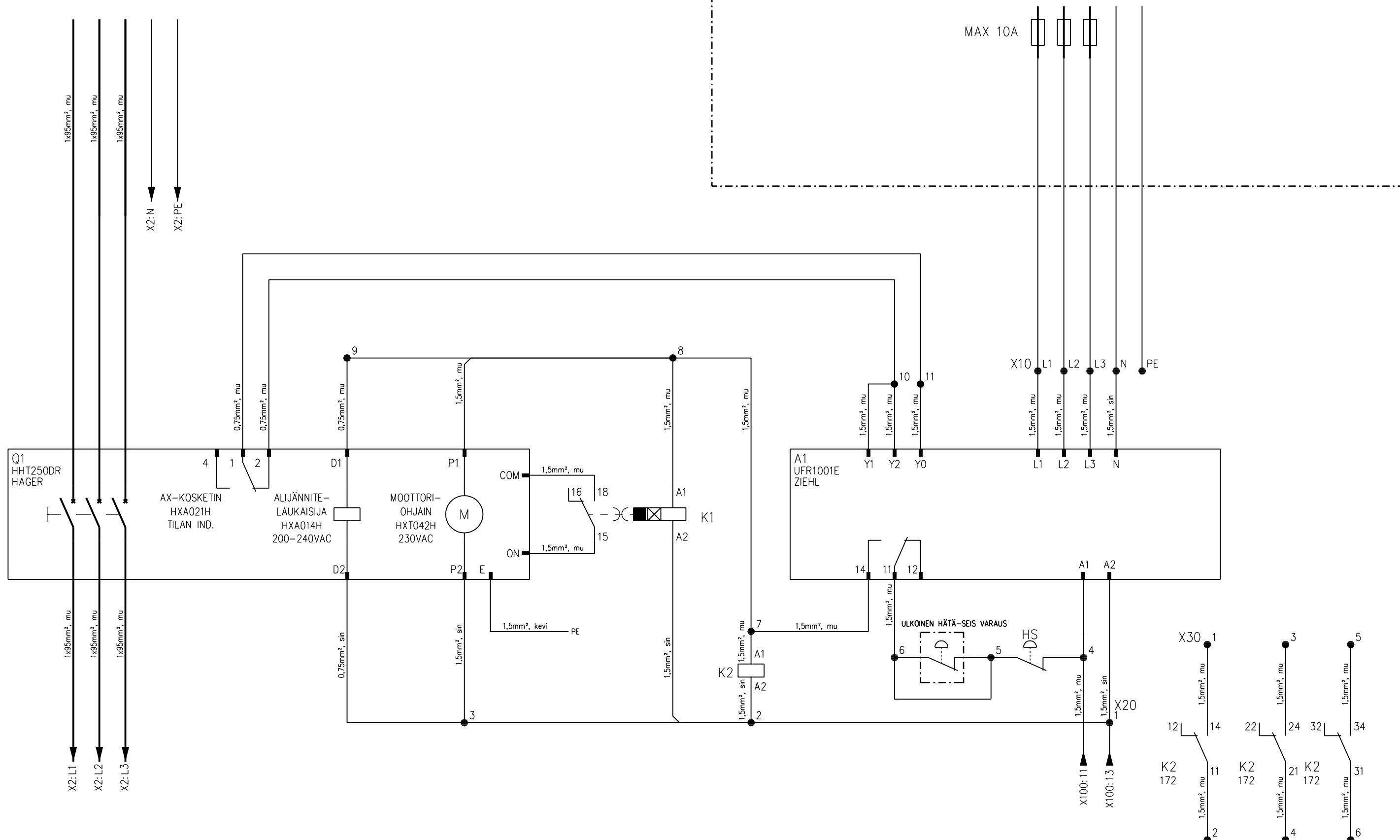
1. SYÖTTÖKAAPELI . . . . .  YLHÄÄLTÄ  ALHAALTA
2. PÄÄKAAPELIT . . . . .  YLHÄÄLTÄ  ALHAALTA  KOJEISIIN  RIVIL.
3. OHJAUSKAAPELIT . . . . .  YLHÄÄLTÄ  ALHAALTA  KOJEISIIN  RIVIL.

## TUNNUSMERKINNÄT:

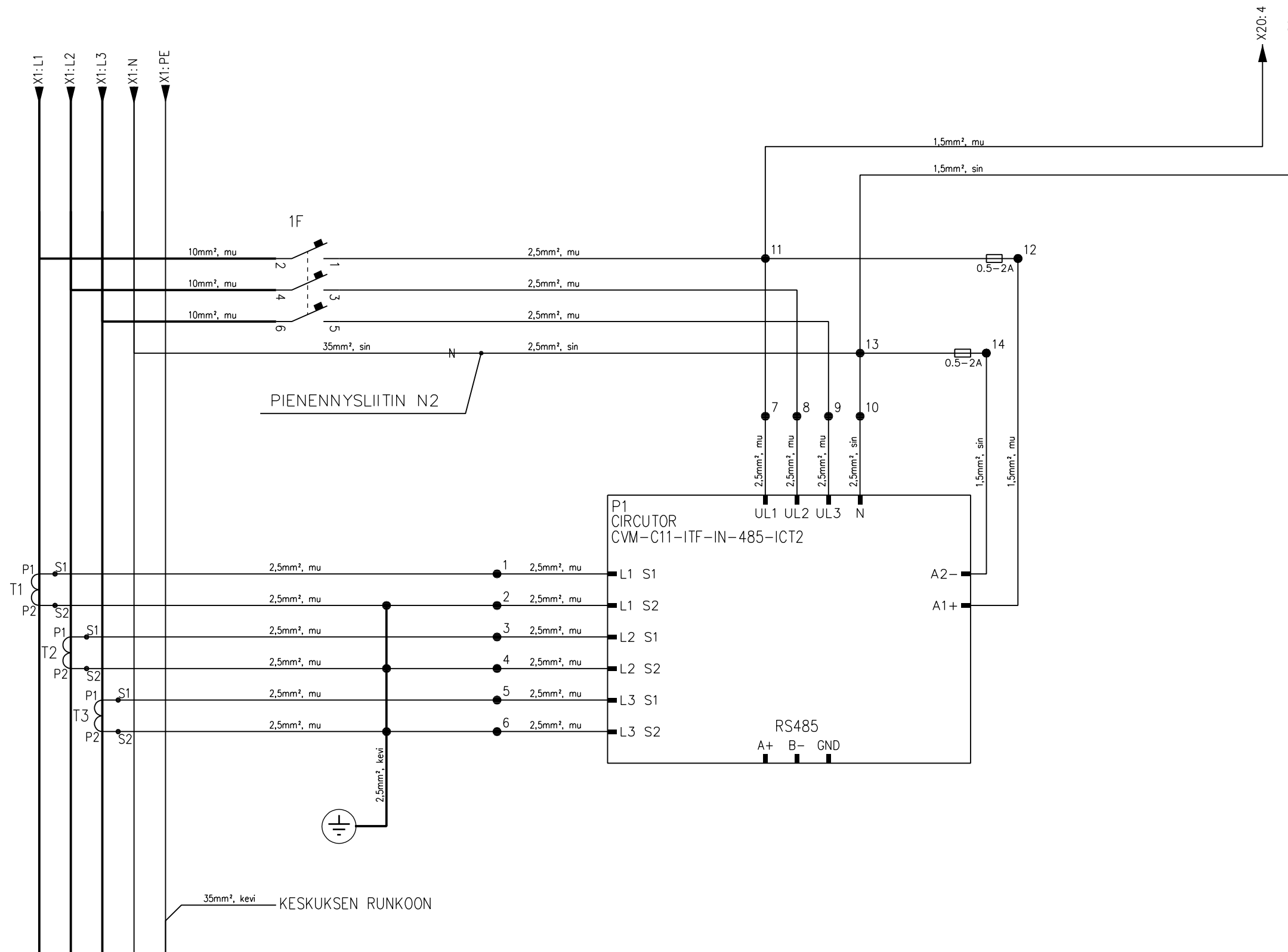
1. TUNNUSKILVET . . . . .  VALM.NORM.  ERILL.OHJE
2. KOJEMERKINNÄT . . . . .  JUOKSEVA  KENNOKOHT.  ERILL.OHJE

## MUUT TIEDOT:

KESKUS	RYHMÄ	OSOITE	TUNNUS	JOHDOTUS	kVA/kW	A / A	HUOM.	
		Syöttö verkkoon						
	0Q1	Pääkatkaisija Hager HHT250DR		Al/Cu 35-240mm <sup>2</sup>		250A		
		Moottorihjain, alijännitelaukaisija, apukosketin						
	1F	Mittaus- /ohjausjännite				C10		
		Verkkoanalysaattori (CVM-C11-ITF-IN-485-ICT2)						
		Jännite- ja taajuusrele (Ziehl UFR1001E)						
		Apurele + hätäseispainike						
		Monitoimiaikarele (CRM-91H/230V)						
		2F	Syöttö invertteriltä		Al/Cu 16-95mm <sup>2</sup>		-/160A	
		3F	Syöttö invertteriltä		Al/Cu 16-95mm <sup>2</sup>		-/160A	



VIRRRAN  
MITTAUS-  
SUUNTA



RIVILIITTIMET X10:L1-N: WAGO 2002-1201

RIVILIITTIMET X10:PE: WAGO 2002-1207

RIVILIITTIMET X20:1-11: WAGO 2002-1301

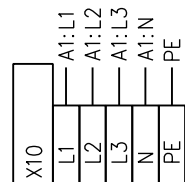
RIVILIITTIMET X30:1-6: WAGO 2002-1201

RIVILIITTIMET X100:1-10: WAGO 282-821 (KATKAISTAVA MITTAUSLIITIN)

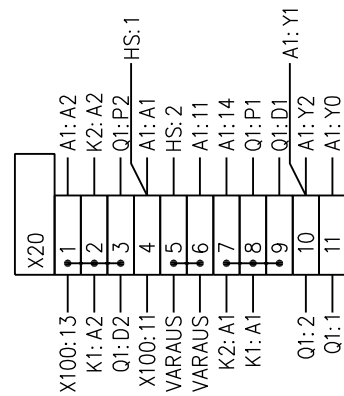
RIVILIITTIMET X100:11,13: WAGO 2002-1301

RIVILIITTIMET X100:12,14: WAGO 2002-1611 (SULAKERIVILIITIN)

RIVILIITTIMET  
JÄNNITETIETO  
VALVONTARELEELLE

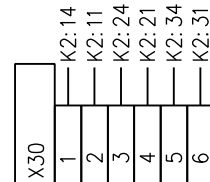


RIVILIITTIMET  
KATKAISIJAN  
OHJAUS

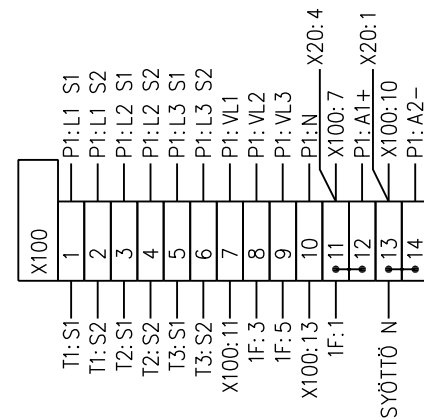


ULKOINEN HÄTÄSEIS  
VARAUS  
ULKOINEN HÄTÄSEIS  
VARAUS

RIVILIITTIMET  
VERKONVALONNAN  
MONISTUS



RIVILIITTIMET  
MITTAUS



- A1: VERKONVALVOTARELE, VALVOO VERKON TILAA JA AVAA KATKAISIJAN TARVITTAESSA  
 JÄNNITETIETO TUODAAN X10 LIITTIMILLE. JÄNNITETIETO TUOTAVA MAHDOLLISIMMAN LÄHELTÄ LIITYNTÄPISTETTÄ VIRHELAIKAISUIDEN VÄLTÄMISEKSI
- Q1: MOOTTORIOHJATTU KOMPAKTIKATKAISIJA ALIJÄNNITELAIKAISULLA, EROTTAA TUOTANTOLAITOKSEN VERKOSTA
- K1: KOMPAKTIKATKAISIJAN KIINIOHJAUKSEN APURELE, OHJAA KOMPAKTIKATKAISIJAN KIINNI
- K2: VERKONVALVONNAN MONISTUKSEN APURELE, KOSKETTIMITTA SAADAAN JAETTUA TIETO VERKONVALVONTARELEELTÄ MUILLE KESKITETYN SUOJAUKSEN KOTILOILLE
- P1: MONIMITTARI MODBUS-VÄYLÄLLÄ, MITTAA TUOTETTUA ENERGIAA
- 1F: MITTAUKSEN JÄNNITETIEDON JA OHJAUKSEN ETUKOJE, PIIRIN OLTAVA KIINNI KOMPAKTIKATKAISIJAN OHJAUKSEN TOIMIMISEKSI
- HS: HÄTÄSEISPAINIKE KESKUKSEN KANNESSA, AVAA KATKAISIJAN JA MONISTUKSEN APURELEEN (USEAMMAN KOTELON HÄTÄSEIS)  
 X20:5 JA X20:6 RIVILIITTIMIEN VÄLISSÄ VARAUS ULKOISELLE HÄTÄSEISKYTKIMELLE. OTETTAESSA ULKOINEN HÄTÄSEIS KÄYTTÖÖN OIKOSULKUPALA ON POISTETTAVA.