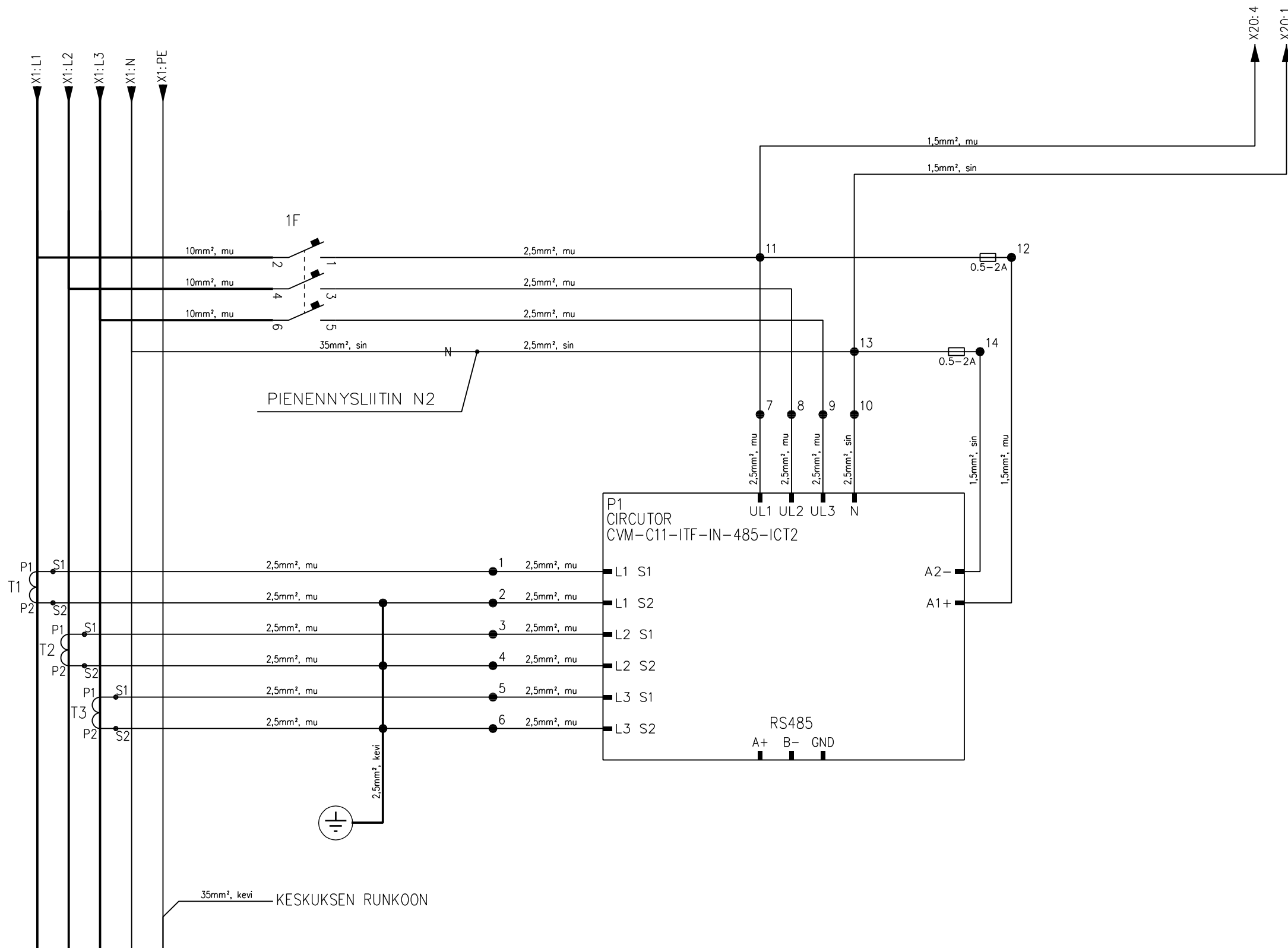


VIRRRAN
MITTAUS-
SUUNTA



- A1: VERKONVALVOTARELE, VALVOO VERKON TILAA JA AVAA KATKAISIJAN TARVITTAESSA
 JÄNNITETIETO TUODaan X10 LIITTIMILLE. JÄNNITETIETO TUOTAVA MAHDOLLISIMMAN LÄHELTÄ LIITYNTÄPISTETTÄ VIRHELAAUKAISUIDEN VÄLTTÄMISEKSI
- Q1: MOOTTORIOHJATTU KOMPAKTIKATKAISIJA ALIJÄNNITELAAUKAISULLA, EROTTAA TUOTANTOLAITOKSEN VERKOSTA
- K1: KOMPAKTIKATKAISIJAN KIINNIOHJAUKSEN APURELE, OHJAA KOMPAKTIKATKAISIJAN KIINNI
- K2: VERKONVALVONNAN MONISTUKSEN APURELE, KOSKETTIMITTA SAADAAN JAETTUA TIETO VERKONVALVONTARELEELTÄ MUILLE KESKITETYN SUOJAUKSEN KOTILOILLE
- P1: MONIMITTARI MODBUS-VÄYLÄLLÄ, MITTAA TUOTETTUA ENERGIAA
- 1F: MITTAUKSEN JÄNNITETIEDON JA OHJAUKSEN ETUKOJE, PIIRIN OLTAVA KIINNI KOMPAKTIKATKAISIJAN OHJAUKSEN TOIMIMISEKSI
- HS: HÄTÄSEISPAINIKE KESKUKSEN KANNESSA, AVAA KATKAISIJAN JA MONISTUKSEN APURELEEN (USEAMMAN KOTELON HÄTÄSEIS)
 X20:5 JA X20:6 RIVILIITTIMIEN VÄLISSÄ VARAUS ULKOISELLE HÄTÄSEISKYTKIMELLE. OTETTAESSA ULKOINEN HÄTÄSEIS KÄYTTÖÖN OIKOSULKUPALA ON POISTETTAVA.