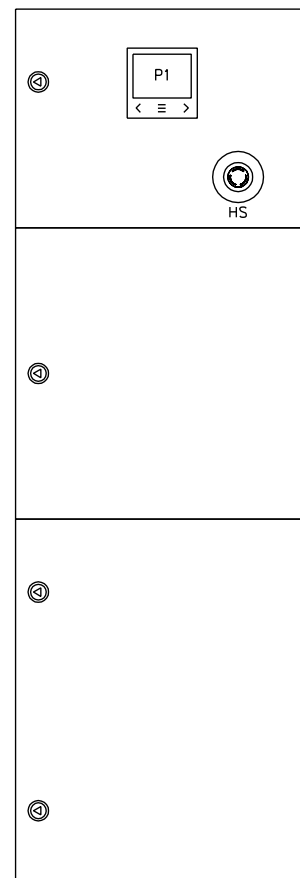


Keskuksen syvyys 245mm + vääntimet



KESKUKSEN RAKENNE UTU AHMA
 KESKUKSEN KANSIEN VÄRI RAL 1013
 RIVILIITTIMET WAGO (JOUSILIITIN)
 KOMPAKTIKATKAISIJA HAGER (MOOTTORIOHJATTU)
 ANALYSAATTORI CIRCUTOR MODBUS-VÄYLÄLLÄ (TUOTANNONMITTAUS)
 VIRTAMUUNTAJAT FRER

KATKAISIJAN TILA KOSKETUSSUOJATAAN SITEN, ETTÄ
 MOOTTORIOHJAIN ON KÄYTETTÄVISSÄ JA LUKITTAVISSA (Pleksisuoja)

KESKUKSESSA JÄNNITE- / TAAJUUSVALVONTARELE ZIEHL UFR1001E
 KESKUKSESSA VALVONTATIEDON MONISTUSRELE

KATKAISIJATILAN KANTEEN

KESKUKSESSA
 VIERAS
 OHJAUSJÄNNITE

KATKAISIJATILAN KANTEEN

KESKUKSEEN LIITETTY
 TUOTANTOLAITOS
 VARO TAKAJÄNNITETTÄ

KATKAISIJATILAN KANTEEN

INVERTTERIN
 EROTUSKYTKIN
 KANNEN ALLA

MITTAUSTILAN KANTEEN

HÄTÄ-SEIS

Tuotekoodi	KSK150M
Sähkönumero	3427491
Paino	39kg

AHMA

UTU OY		
InA	240 A	IP 44
Un	400 V	50 Hz
lcw	6 kA/1s	lpk
EMC-ympäristö A ja B		IEC 61439

UTU OY
 AHJONTIE 1, 28400 ULVILA
 Puh. 02-550 800
 www.utugroup.com

Keskitetyn suojauksen kotelo
 75kW...150kW invertterille
 KSK150M

Suun.	RS	Pvm.	3.3.2025	Piir. tyyppi	KOKOONPANOKUVA	Lehti	1 / 1	Arkistotunnus
Tark.	RP	Muutos		Keskustunnus		Piir. n:o		
Hyv.	MK	Suhde	1/10 (A3)					3427491

SÄHKÖTEKNISET TIEDOT:

1. NIMELLISJÄNNITE / -VIRTA / -TAAJUUS 400 V 240 A 50 Hz
2. TERMINEN OIKOSULKUKESTOISUUS 6 kA
3. TASATTU- / ASENETTU TEHO / COSFII _____ kW _____ kW _____ cosfii
4. OHJAUSJÄNNITEKISKOT EI ON JÄNNITE _____V VIRTA _____A
5. AC-KISKOT TAI JOHTIMET L1,N L1,N,PE L1,L2,L3,N L1,L2,L3,N,PE

RAKENNETIEDOT:

1. KESKUSLAJI KENNO KOTELO KEHIKKO
2. ASENUSTAPA PINTA UPPO KOTEL. LUOKKA IP 44
3. KIINNITYS LATTIA SEINÄ
4. OVILAITE LUKKO SALPA
5. LATT.SEIS.KESK. POHJALEVYT AVOIN PALONKESTÄVÄ
6. MAALAUUS VAKIO ERIKOIS
7. MITAT KORKEUS: 1300 LEV.: 420 SYV.: 245

KALUSTUSTIEDOT:

1. KALUSTUSTYYPPI KIINTEÄ ULOSV. ULOSOT.
2. KALUSTUSTAPA YKSIKKÖ KESKITETTY
3. MERKKILAMPUT HEHKU HOHTO LEDI
4. MITTAUKSEN TOIMITTAJA SÄHKÖLAITOS VALMISTAJA

KAAPELOINTI:

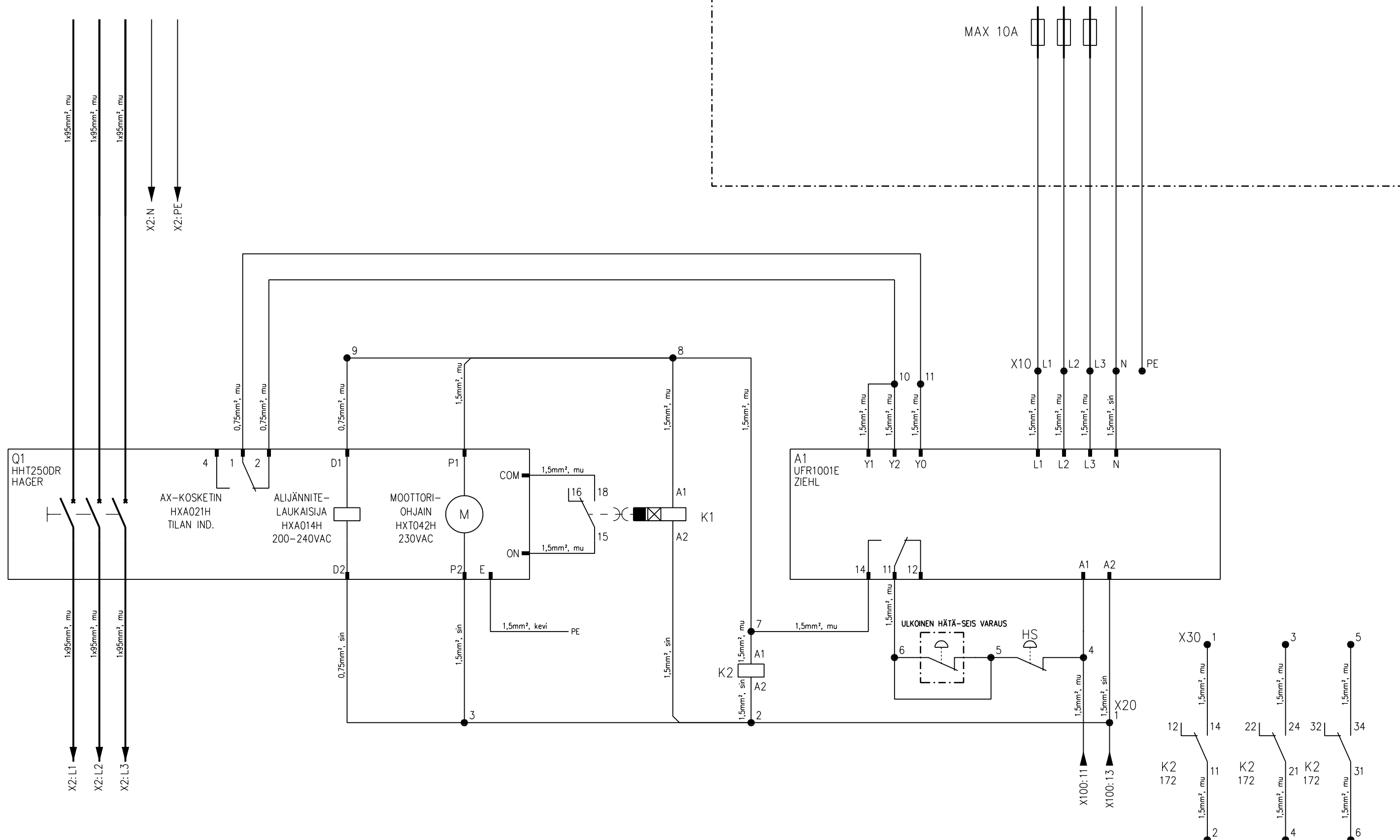
1. SYÖTTÖKAAPELI YLHÄÄLTÄ ALHAALTA
2. PÄÄKAAPELIT YLHÄÄLTÄ ALHAALTA KOJEISIIN RIVIL.
3. OHJAUSKAAPELIT YLHÄÄLTÄ ALHAALTA KOJEISIIN RIVIL.

TUNNUSMERKINNÄT:

1. TUNNUSKILVET VALM.NORM. ERILL.OHJE
2. KOJEMERKINNÄT JUOKSEVA KENNOKOHT. ERILL.OHJE

MUUT TIEDOT:

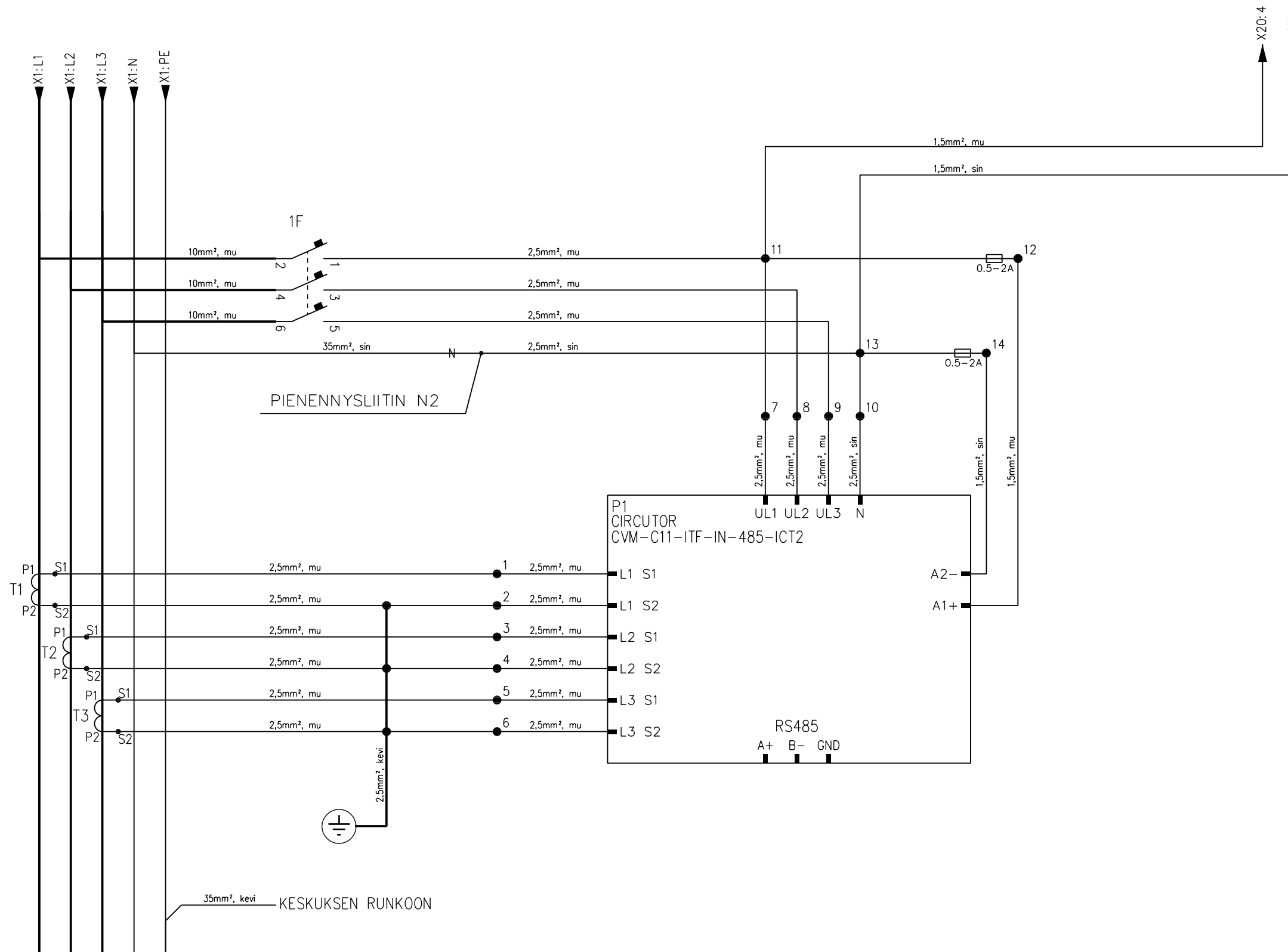
KESKUS	RYHMÄ	OSOITE	TUNNUS	JOHDOTUS	kVA/kW	A / A	HUOM.
		(Syöttö invertteriltä)					
	0Q1	Pääkatkaisija Hager HHT250DR Moottoriohjain, alijännitelaukaisija, apukosketin		Al/Cu 35-240mm ² (Al/Cu 16-95mm ² PE)		250A	
	1F	Mittaus- /ohjausjännite				C10	
		Verkkoanalysointilaite (CVM-C11-ITF-IN-485-ICT2)					
		Jännite- ja taajuusrele (Ziehl UFR1001E)					
		Apurele + hätäseispainike					
		Monitoimiaikarele (CRM-91H/230V)					
		Syöttö verkkoon			Al/Cu 35-240mm ² (Al/Cu 16-95mm ² PE)		



+KESKUKSEN ULKOPUOLELLA

MAX 10A

VIRRRAN
MITTAUS-
SUUNTA



RIVILIITTIMET X10:L1-N: WAGO 2002-1201

RIVILIITTIMET X10:PE: WAGO 2002-1207

RIVILIITTIMET X20:1-11: WAGO 2002-1301

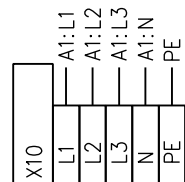
RIVILIITTIMET X30:1-6: WAGO 2002-1201

RIVILIITTIMET X100:1-10: WAGO 282-821 (KATKAISTAVA MITTAUSLIITIN)

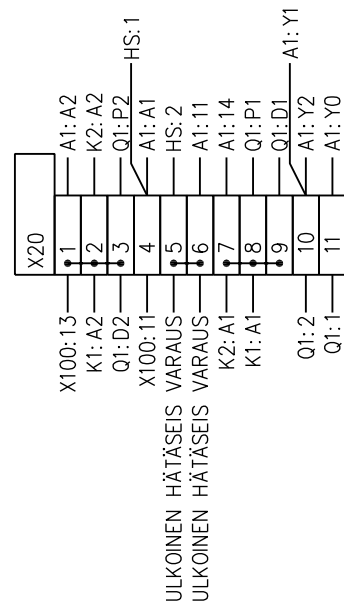
RIVILIITTIMET X100:11,13: WAGO 2002-1301

RIVILIITTIMET X100:12,14: WAGO 2002-1611 (SULAKERIVILIITIN)

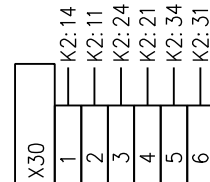
RIVILIITTIMET
JÄNNITETIETO
VALVONTARELEELLE



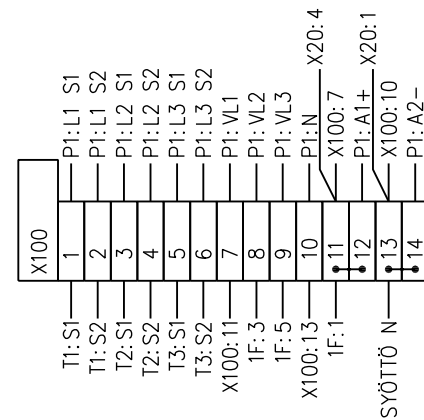
RIVILIITTIMET
KATKAISIJAN
OHJAUS



RIVILIITTIMET
VERKONVALONNAN
MONISTUS



RIVILIITTIMET
MITTAUS



- A1: VERKONVALVOTARELE, VALVOO VERKON TILAA JA AVAA KATKAISIJAN TARVITTAESSA
 JÄNNITETIETO TUODaan X10 LIITTIMILLE. JÄNNITETIETO TUOTAVA MAHDOLLISIMMAN LÄHELTÄ LIITYNTÄPISTETTÄ VIRHELAAUKAISUIDEN VÄLTTÄMISEKSI
- Q1: MOOTTORIOHJATTU KOMPAKTIKATKAISIJA ALIJÄNNITELAAUKAISULLA, EROTTAA TUOTANTOLAITOKSEN VERKOSTA
- K1: KOMPAKTIKATKAISIJAN KIINIOHJAUKSEN APURELE, OHJAA KOMPAKTIKATKAISIJAN KIINNI
- K2: VERKONVALVONNAN MONISTUKSEN APURELE, KOSKETTIMITTA SAADAAN JAETTUA TIETO VERKONVALVONTARELEELTÄ MUILLE KESKITETYN SUOJAUKSEN KOTILOILLE
- P1: MONIMITTARI MODBUS-VÄYLÄLLÄ, MITTAA TUOTETTUA ENERGIAA
- 1F: MITTAUKSEN JÄNNITETIEDON JA OHJAUKSEN ETUKOJE, PIIRIN OLTAVA KIINNI KOMPAKTIKATKAISIJAN OHJAUKSEN TOIMIMISEKSI
- HS: HÄTÄSEISPAINIKE KESKUKSEN KANNESSA, AVAA KATKAISIJAN JA MONISTUKSEN APURELEEN (USEAMMAN KOTELON HÄTÄSEIS)
 X20:5 JA X20:6 RIVILIITTIMIEN VÄLISSÄ VARAUS ULKOISELLE HÄTÄSEISKYTKIMELLE. OTETTAESSA ULKOINEN HÄTÄSEIS KÄYTTÖÖN OIKOSULKUPALA ON POISTETTAVA.