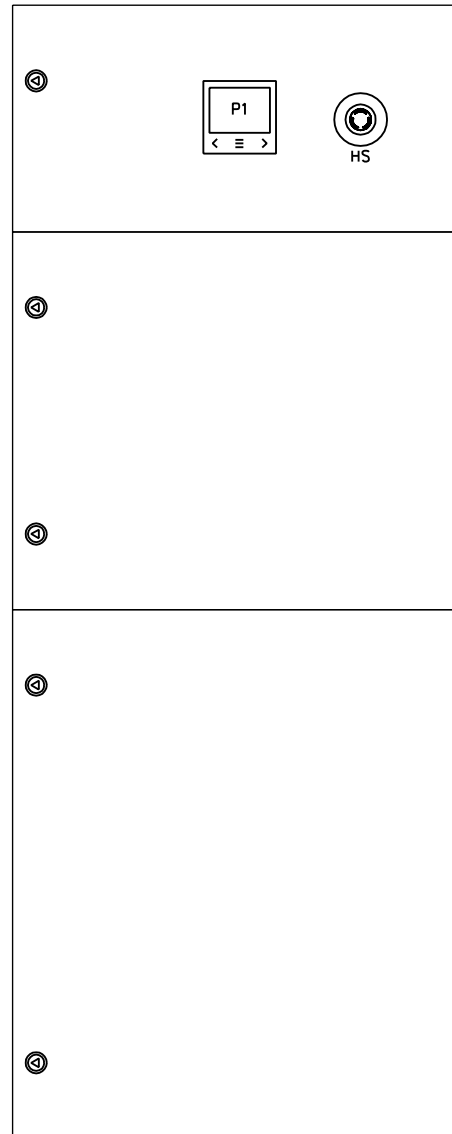


Kaapelit maksimissaan 2x 2x4x185mm²
Keskukseen syvyys 245mm + vääntimet



KESKUKSEN RAKENNE UTU AHMA
KESKUKSEN KANSIEN VÄRI RAL 1013
RIVILIITTIMET WAGO (JOUSILIITIN)
KOMPAKTIKATKAISIJA HAGER (MOOTTORIOHJATTU)
ANALYSAATTORI CIRCUTOR MODBUS-VÄYLÄLLÄ (TUOTANNONMITTAUS)
VIRTAMUUNTAJAT FRER

KATKAISIJAN TILA KOSKETUSSUOJATAAN SITEN, ETTÄ
MOOTTORIOHJAIN ON KÄYTETTÄVISSÄ JA LUKITTAVISSA (Pleksisuoja)

KESKUKSESSA JÄNNITE- / TAAJUUSVALVONTARELE ZIEHL UFR100IE
VALVONTATIETO VOIDAAN MONISTAA SAMAN KIINTEISTÖN "SLAVE"-KOTELOILLE

KATKAISIJATILAN KANTEEN

KESKUKSESSA
VIERAS
OHJAUSJÄNNITE

MITTAUSTILAN KANTEEN

HÄTÄ-SEIS

KATKAISIJATILAN KANTEEN

INVERTTERIN
EROTUSKYTKIN
KANNEN ALLA

KATKAISIJATILAN KANTEEN

KESKUKSEEN LIITETTY
TUOTANTOLAITOS
VARO TAKAJÄNNITETTÄ

AHMA

UTU OY			UTU	CE	
InA	400 A	IP	34	Icw	10 kA/1s
Un	400 V	50 Hz	l _{pk}	40 kA	
EMC-ympäristö A ja B				IEC 61439	

SÄHKÖTEKNISET TIEDOT:

1. NIMELLISJÄNNITE / -VIRTA / -TAAJUUS 400 V 400 A 50 Hz

2. TERMINEN OIKOSULKUKESTOISUUS 10 kA

3. TASATTU- / ASENNETTU TEHO / COSFII _____ kW _____ kW _____ cosfii

4. OHJAUSJÄNNITEKISKOT EI ON JÄNNITE _____V VIRTA _____A

5. AC-KISKOT TAI JOHTIMET L1,N L1,N,PE L1,L2,L3,N L1,L2,L3,N,PE

RAKENNETIEDOT:

1. KESKUSLAJI KENNO KOTELO KEHIKKO

2. ASENNUSTAPA PINTA UPPO KOTEL. LUOKKA IP 34

3. KIINNITYS LATTIA SEINÄ

4. OVILAITE LUKKO SALPA

5. LATT.SEIS.KESK. POHJALEVYIT AVOIN PALONKESTÄVÄ

6. MAALAUUS VAKIO ERIKOIS

7. MITAT KORKEUS: 1600 LEV.: 620 SYV.: 245

KALUSTUSTIEDOT:

1. KALUSTUSTYYPPI KIINTEÄ ULOSV. ULOSOT.

2. KALUSTUSTAPA YKSIKKÖ KESKITETTY

3. MERKKILAMPUT HEHKU HOHTO LEDI

4. MITTAUKSEN TOIMITTAJA SÄHKÖLAITOS VALMISTAJA

KAPELOINTI:

1. SYÖTTÖKAAPELI YLHÄÄLTÄ ALHAALTA

2. PÄÄKAAPELIT YLHÄÄLTÄ ALHAALTA KOJEISIIN RIVIL.

3. OHJAUSKAAPELIT YLHÄÄLTÄ ALHAALTA KOJEISIIN RIVIL.

TUNNUSMERKINNÄT:

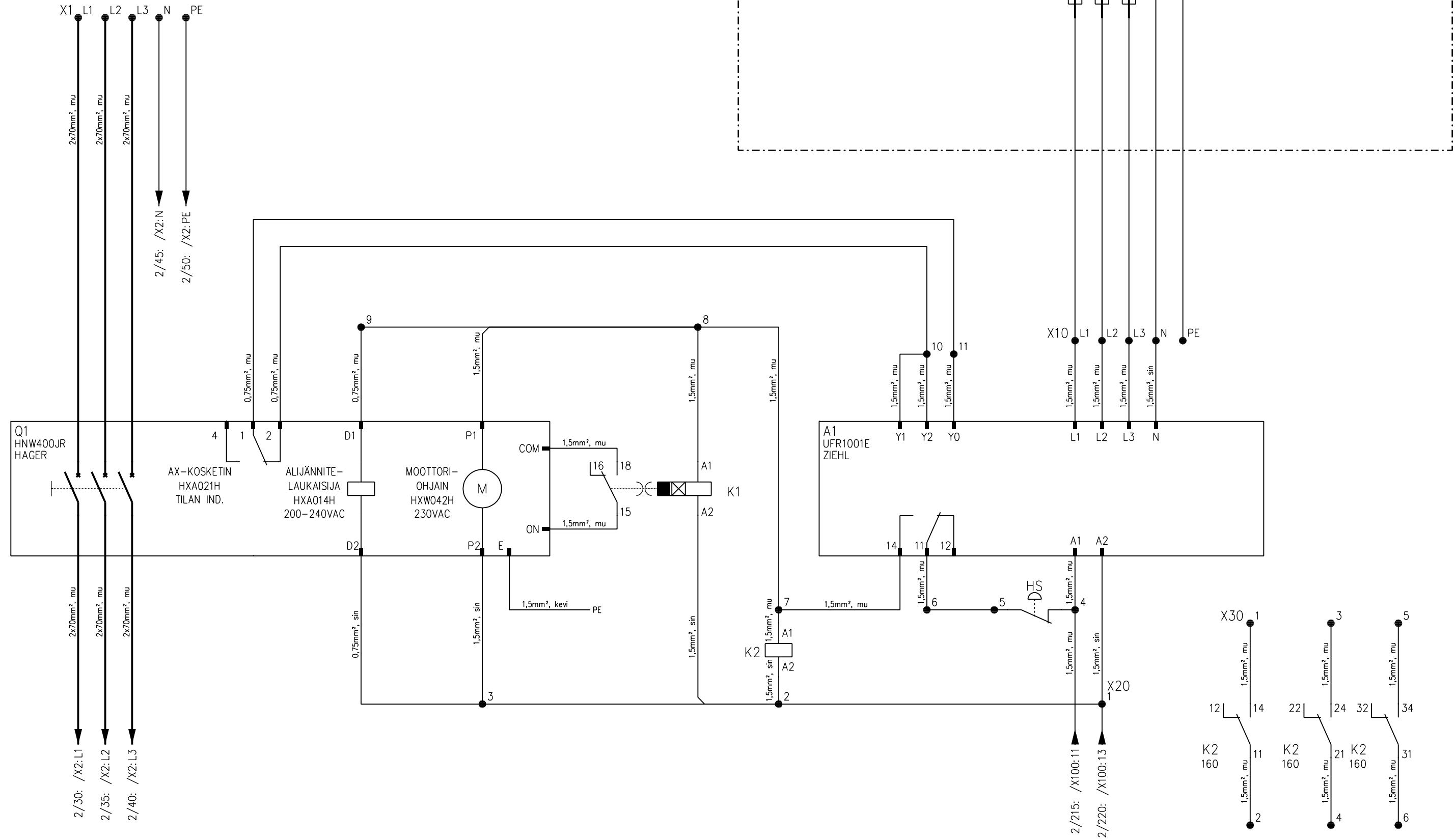
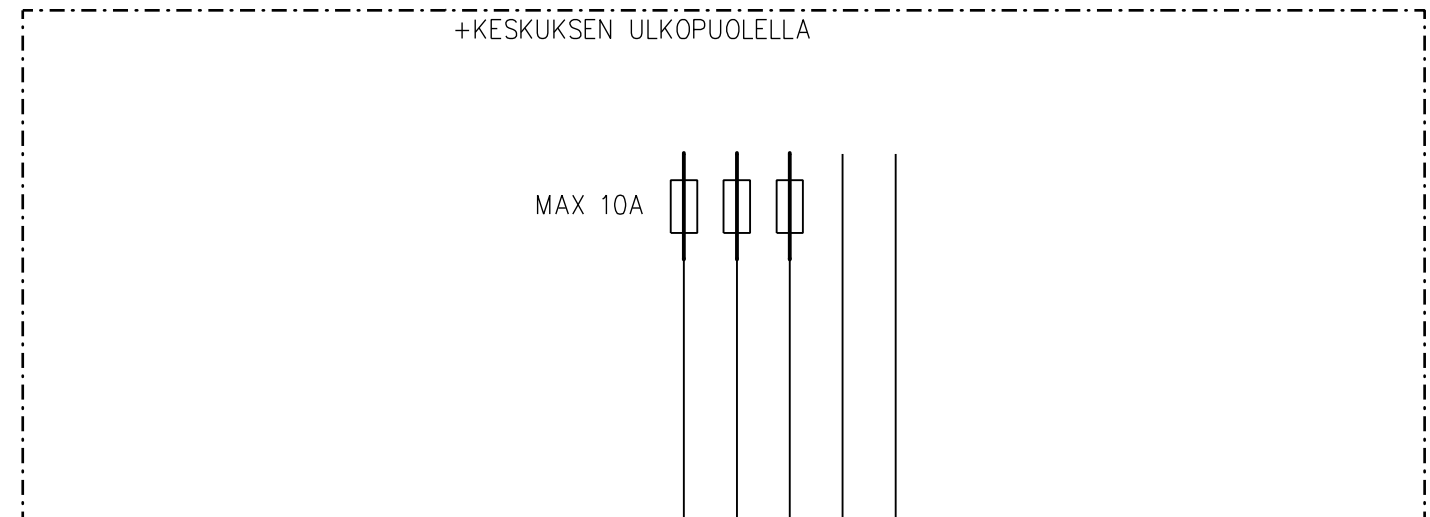
1. TUNNUSKILVET VALM.NORM. ERILL.OHJE

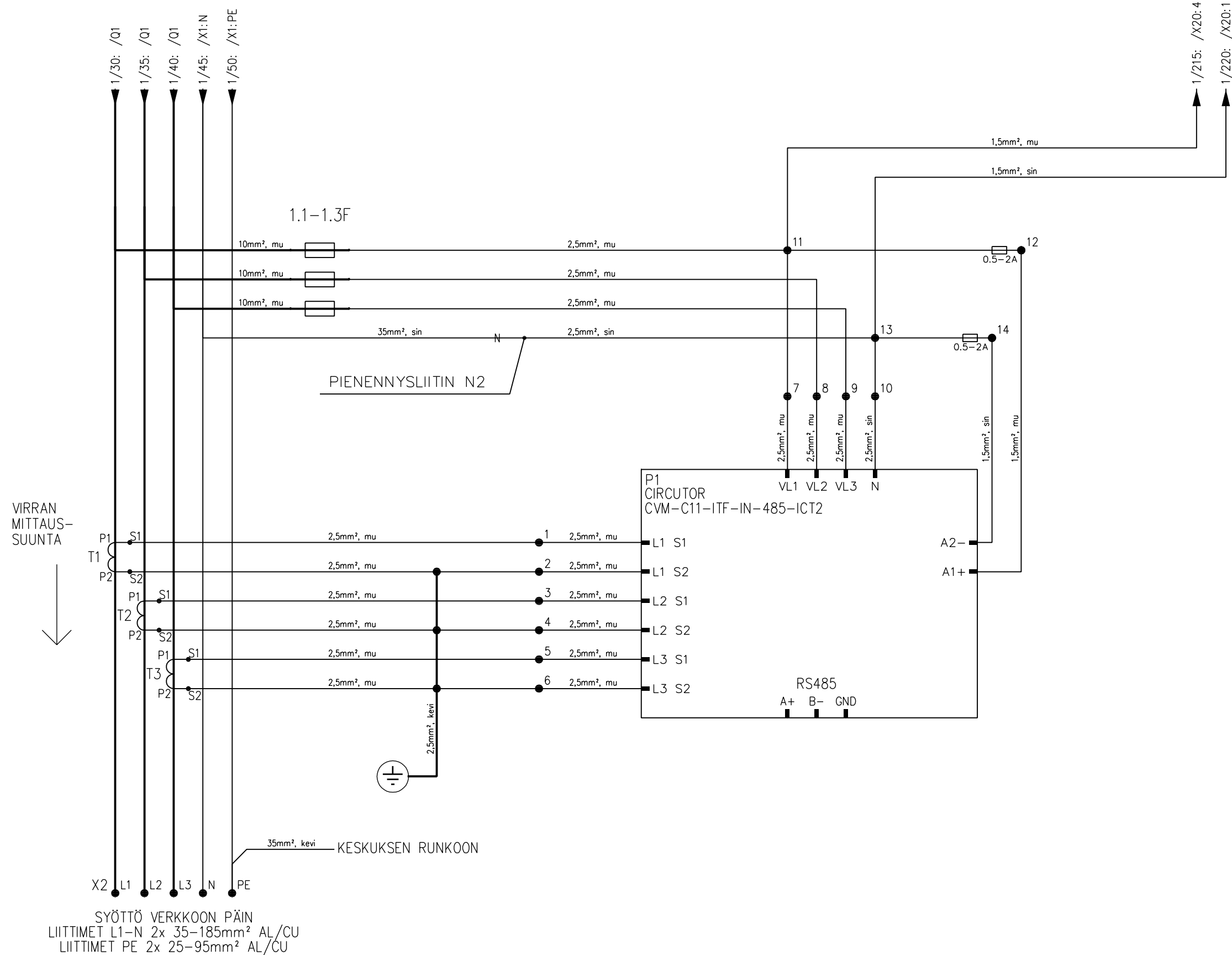
2. KOJEMERKINNÄT JUOKSEVA KENNOKOHT. ERILL.OHJE

MUUT TIEDOT:

KESKUS	RYHMÄ	OSOITE	TUNNUS	JOHDOTUS	kVA/kW	A / A	HUOM.
		(Syöttö invertteriltä)					
	0Q1	Pääkatkaisija Hager HNW400JR Moottorihjattu, alijännitelaukaisija, apukosketin		Al/Cu 2x 35-185mm ² (Al/Cu 2x 25-95mm ² PE)		400A	
	1.1-1.3F	Mittaus- /ohjousjännite				10/25A	
		Verkkoanalysointilaite (CVM-C11-ITF-IN-485-ICT2) Jännite- ja taajuusrele (Ziehl UFR1001E) Apurele + hätäseisäpainike Mitoitusaikarele (CRM-91H/230V)					
		Syöttö verkkoon		Al/Cu 2x 35-185mm ² (Al/Cu 2x 25-95mm ² PE)			

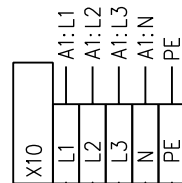
SYÖTÖ INVERTTERILTÄ
 LIITTIMET L1-N 2x 35-185mm² AL/CU
 LIITTIMET PE 2x 25-95mm² AL/CU



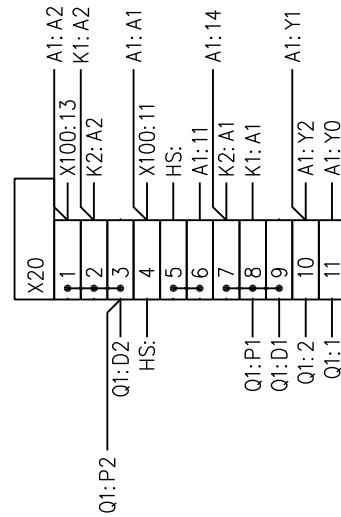


SYÖTTÖ VERKKOON PÄIN
 LIITTIMET L1-N 2x 35-185mm² AL/CU
 LIITTIMET PE 2x 25-95mm² AL/CU

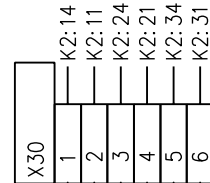
RIVILIITTIMET
JÄNNITE TIETO
VALVONTARELEELLE



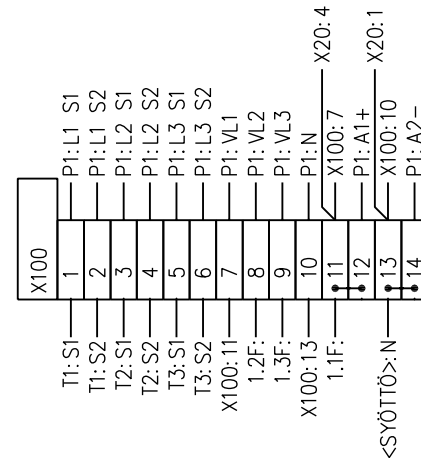
RIVILIITTIMET
KATKAISIJAN
OHJAUS



RIVILIITTIMET
VERKONVALONNAN
MONISTUS



RIVILIITTIMET
MITTAUS



RIVIL. X10:L1-N: WAGO 2002-1201

RIVIL. X10:PE: WAGO 2002-1207

RIVIL. X20:1-11: WAGO 2002-1301

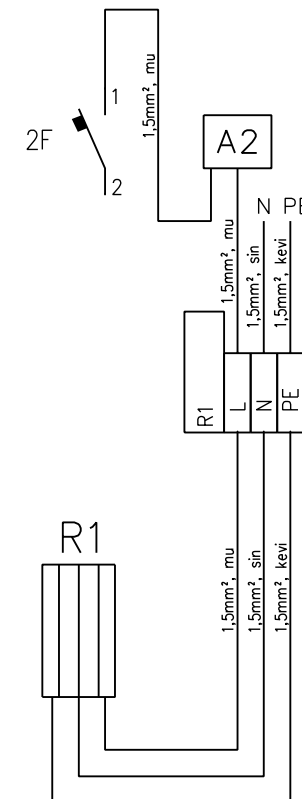
RIVIL. X30:1-6: WAGO 2002-1201

RIVIL. X100:1-10: WAGO 282-821 (KATKAISTAVA MITTAUSLIITIN)

RIVIL. X100:11,13: WAGO 2002-1301

RIVIL. X100:12,14: WAGO 2002-1611 (SULAKERIVILIITIN)

RIVIL. R1:L, N, PE: WAGO 2002-1201



A1: VERKONVALVOTARELE, VALVOO VERKON TILAA JA AVAA KATKAISIJAN TARVITTAESSA
 JÄNNITETIETO TUODaan X10 LIITTIMILLE. JÄNNITETIETO TUOTAVA MAHDOLLISIMMAN LÄHELTÄ LIITYNTÄPISTETTÄ VIRHELAIKAISUIDEN VÄLTÄMISEKSI

Q1: MOOTTORIOHJATTU KOMPAKTIKATKAISIJA ALIJÄNNITELAIKAISULLA, EROTTAA TUOTANTOLAITOKSEN VERKOSTA

K1: KOMPAKTIKATKAISIJAN KIINNIOHJAUKSEN APURELE, OHJAA KOMPAKTIKATKAISIJAN KIINNI

K2: VERKONVALVONNAN MONISTUKSEN APURELE, KOSKETTIMITTA SAADAAN JAETTUA TIETO VERKONVALVONTARELEELTÄ MUILLE KESKITETYN SUOJAUKSEN KOTELOILLE

P1: MONIMITTARI MODBUS-VÄYLÄLLÄ, MITTAA TUOTETTUA ENERGIAA

F1: MITTAUKSEN JÄNNITETIEDON JA OHJAUKSEN ETUKOJE, PIIRIN OLTAVA KIINNI KOMPAKTIKATKAISIJAN OHJAUKSEN TOIMIMISEKSI

HS: HÄTÄSEISPAINIKE KESKUKSEN KANNESSA, AVAA KATKAISIJAN JA MONISTUKSEN APURELEEN (USEAMMAN KOTELON HÄTÄSEIS)
 X20:5 JA X20:6 RIVILIITTIMIEN VÄLISSÄ VARAUS ULKOISELLE HÄTÄSEISKYTKIMELLE. OTETTAESSA ULKOINEN HÄTÄSEIS KÄYTTÖÖN OIKOSULKUPALA ON POISTETTAVA.

2F: LÄMMITYKSEN OHJAUSAUTOMAATTI C10
 A2: TERMOSTAATTI HAGER FL258Z
 R1: LÄMMITYSVASTUS 15W HAGER FL252Z

} VAIN ULKOMALLISSA, KSK250M-U