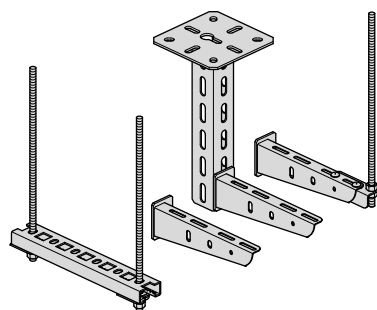
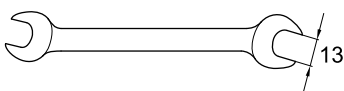
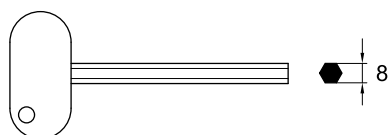
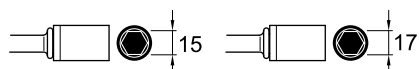
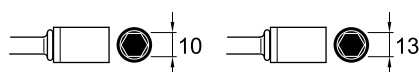
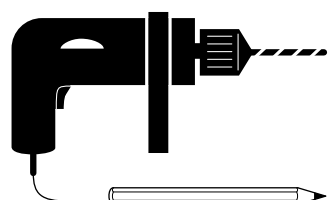


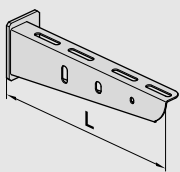
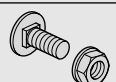
6LE000617B

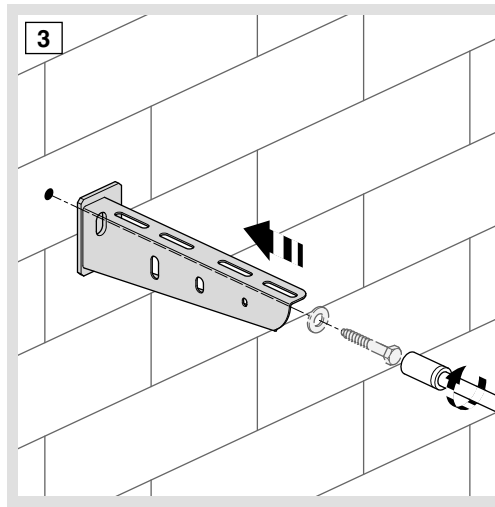
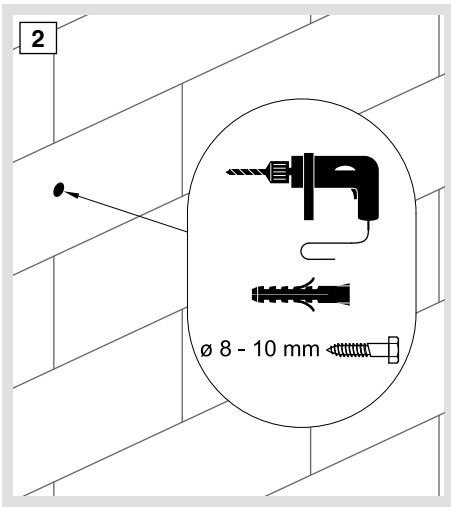


Kanaltragsystem KTS



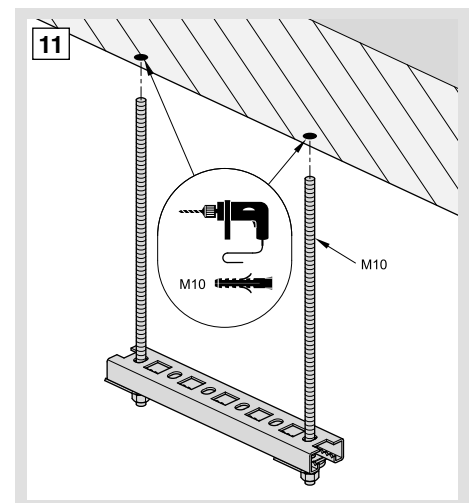
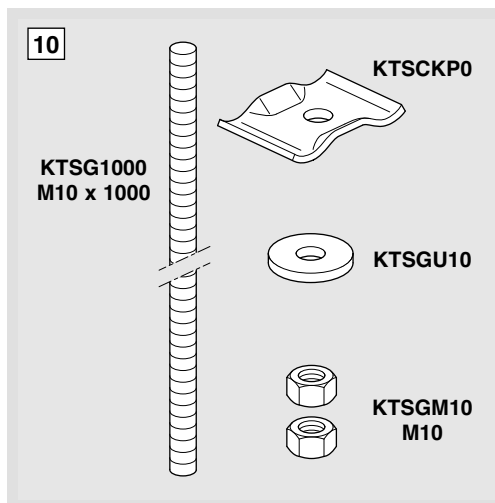
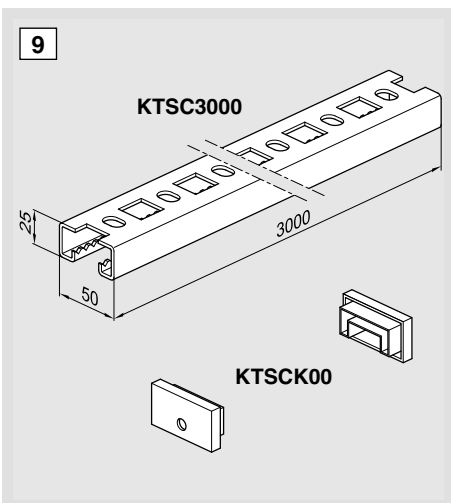
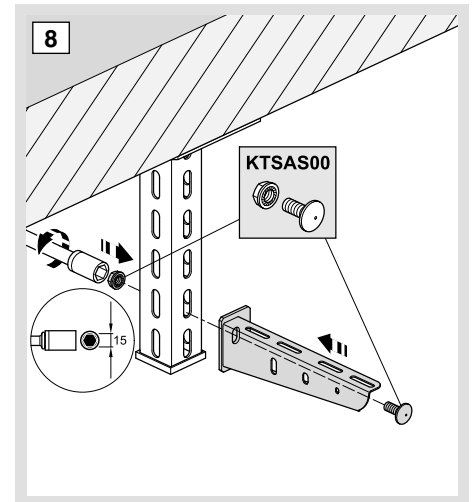
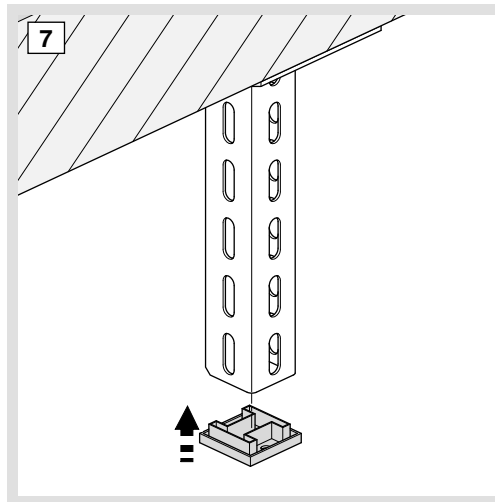
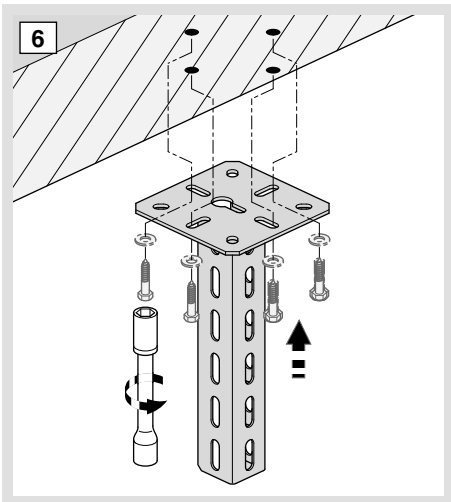
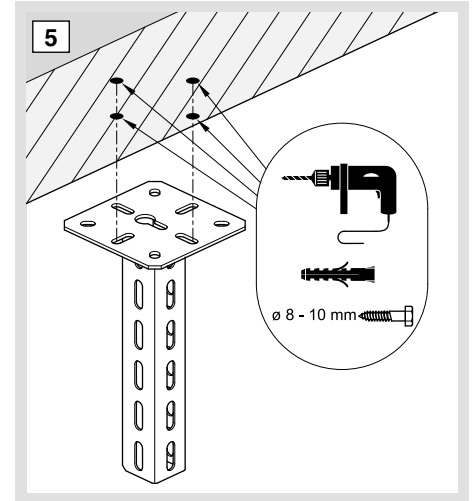
1

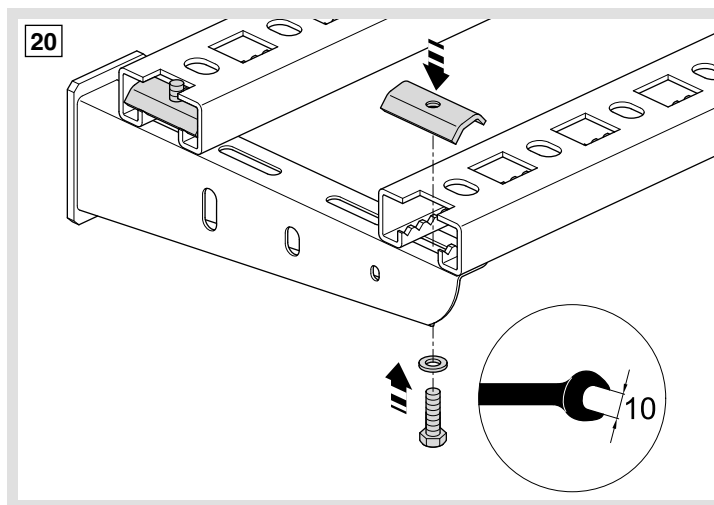
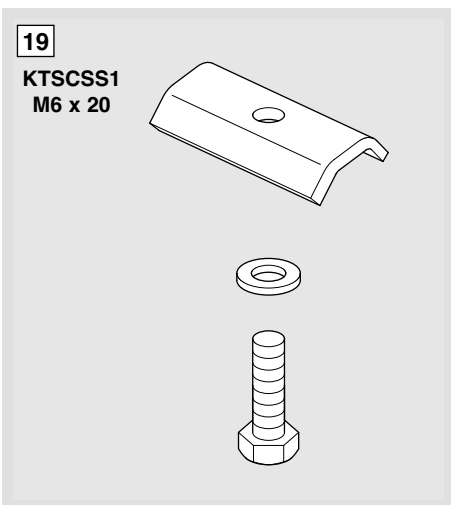
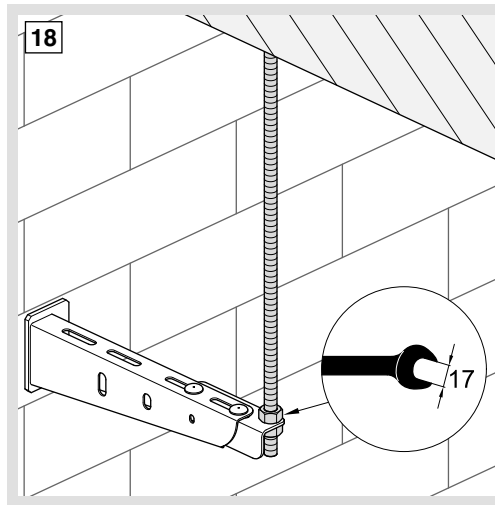
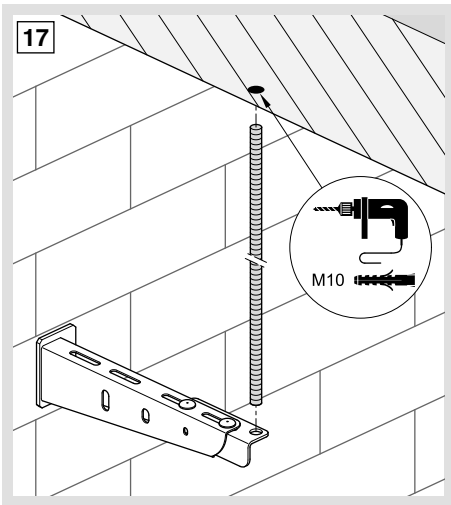
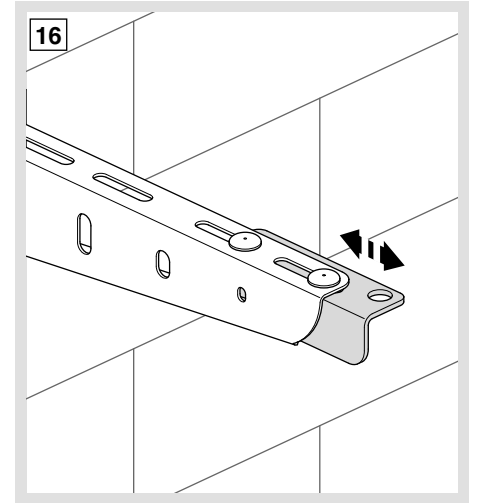
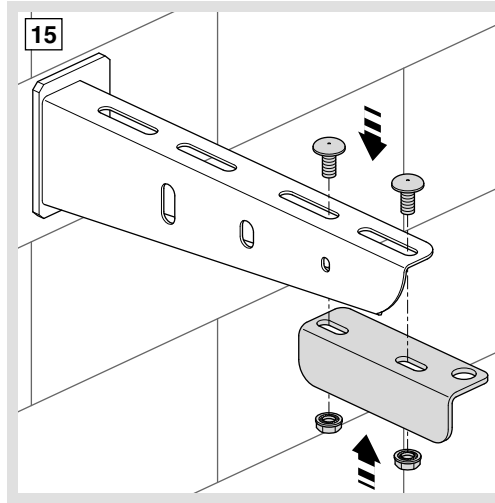
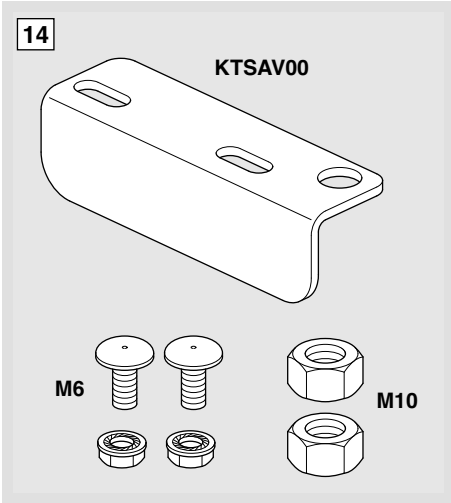
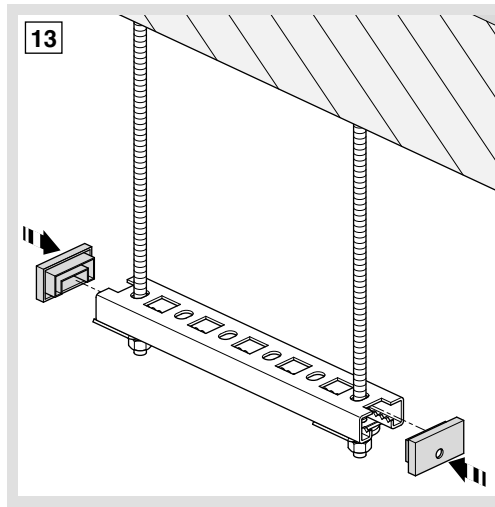
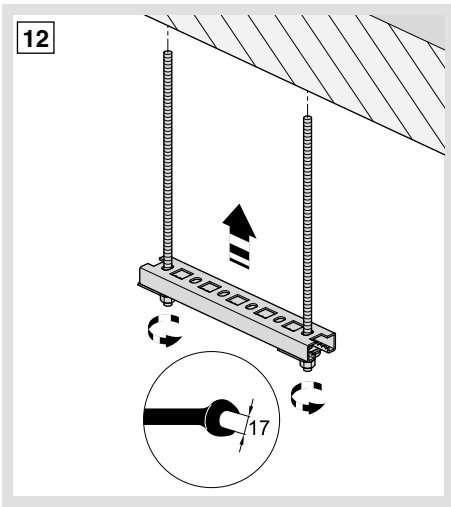
| | Verkaufs- referenz | Bezeichnung | L = Länge | Trag- kraft |
|---|-----------------------|------------------------------|--------------|----------------|
|  | KTSA0100 | Ausleger 100 mm | 130 mm | 300 kg |
| | KTSA0200 | Ausleger 200 mm | 230 mm | 240 kg |
| | KTSA0300 | Ausleger 300 mm | 330 mm | 230 kg |
| | KTSA0400 | Ausleger 400 mm | 430 mm | 225 kg |
|  | KTSAS00 | Schraubgarnitur M 10 x 25 | | |



4

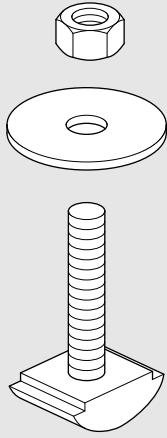
| | Verkaufsreferenz | Bezeichnung | L = Länge |
|--|------------------|--------------------|-----------|
| | KTSAB0400 | Abhänger 400 mm | 400 mm |
| | KTSAB0600 | Abhänger 600 mm | 600 mm |
| | KTSAB0800 | Abhänger 800 mm | 800 mm |
| | KTSAB1000 | Abhänger 1000 mm | 1000 mm |
| | KTSAK00 | Schutzstopfen gelb | |



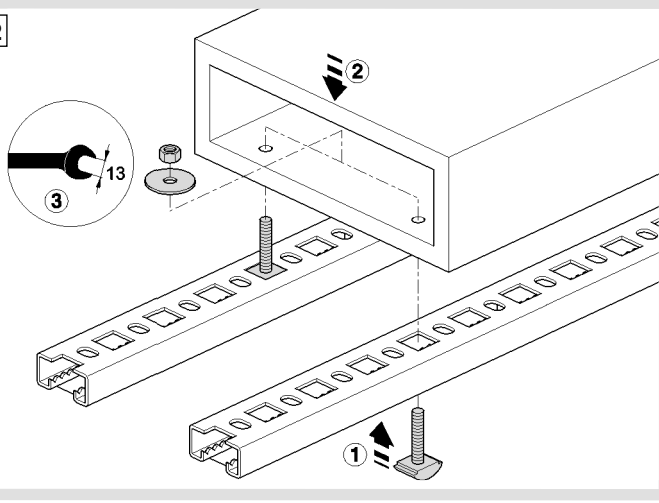


21

KTSCLS0
M8 x 40

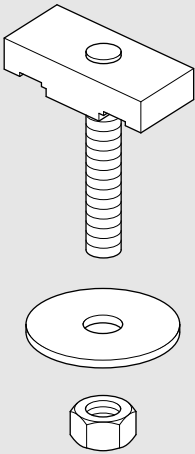


22

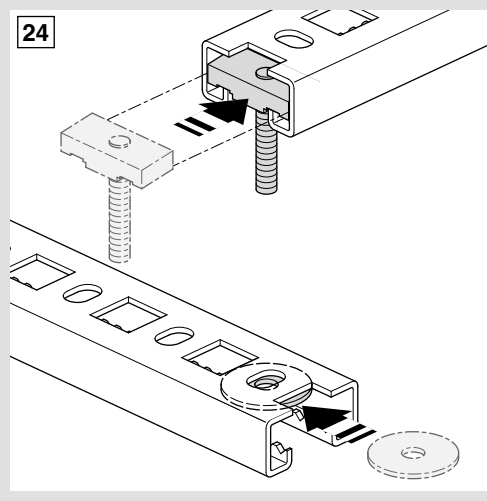


23

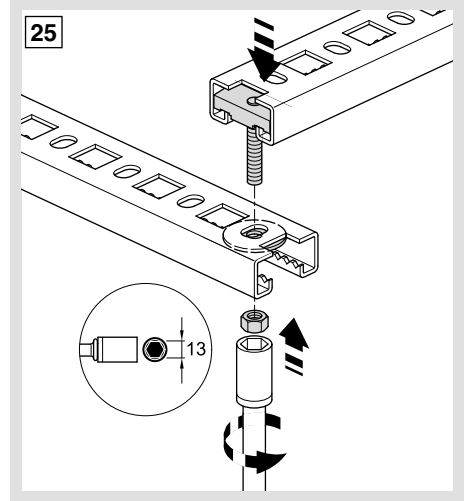
KTSCSS2
M8 x 40



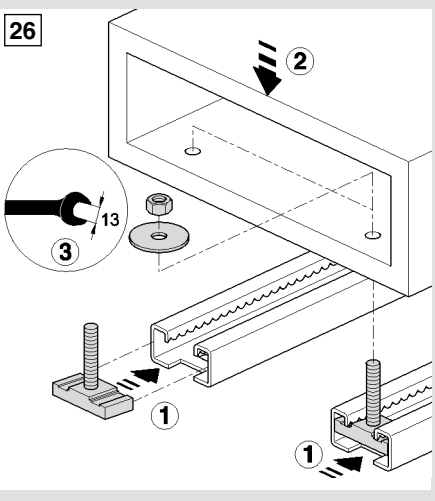
24



25

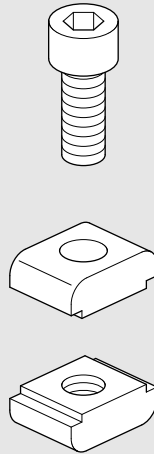


26

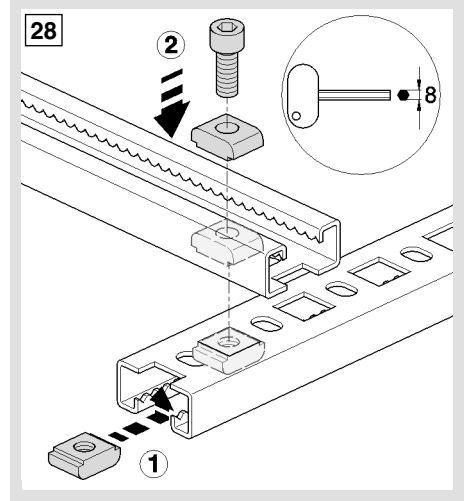


27

KTSCS21
21 x 21
M10 x 25



28

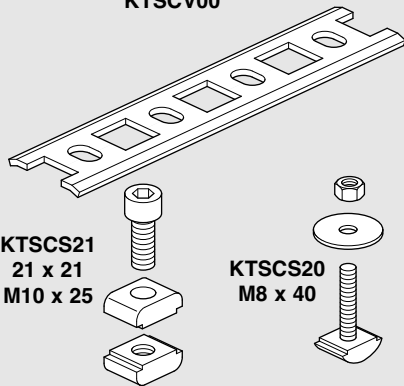


29

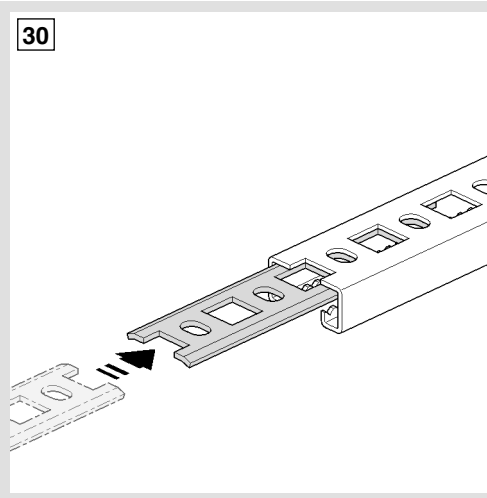
KTSCV00

KTSCS21
21 x 21
M10 x 25

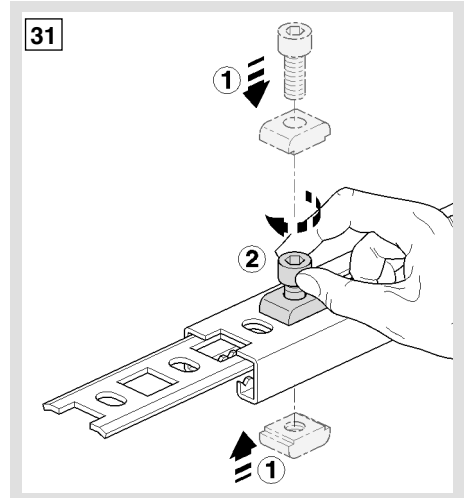
KTSCS20
M8 x 40

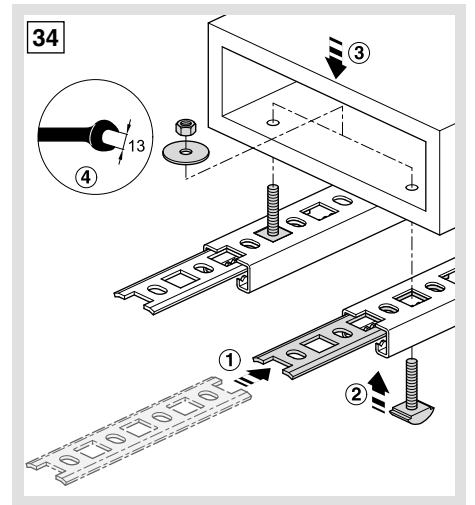
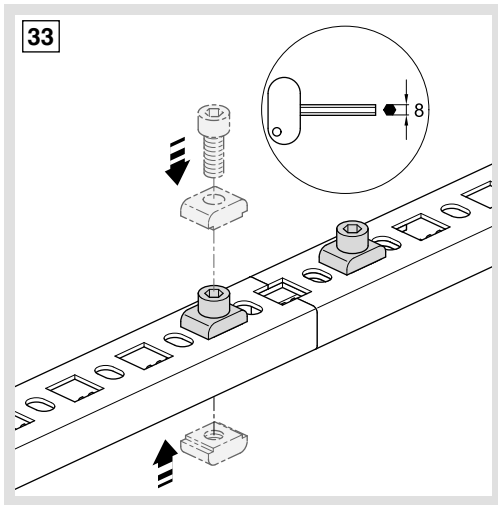
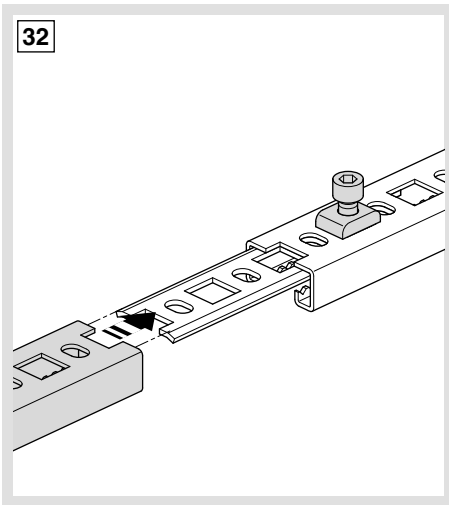


30

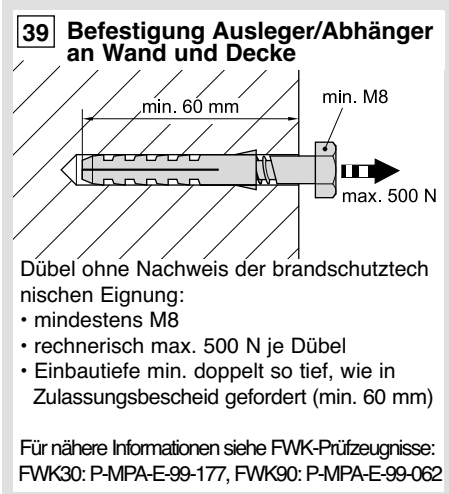
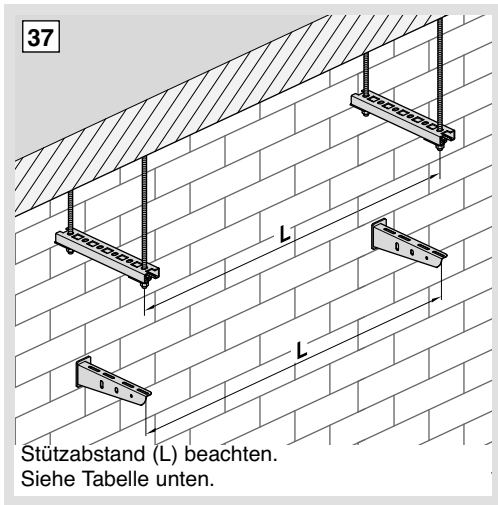
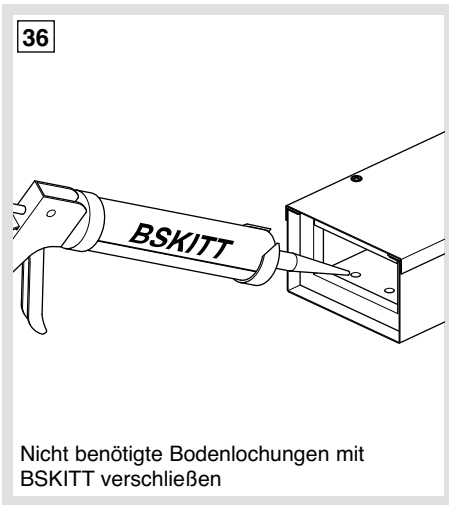
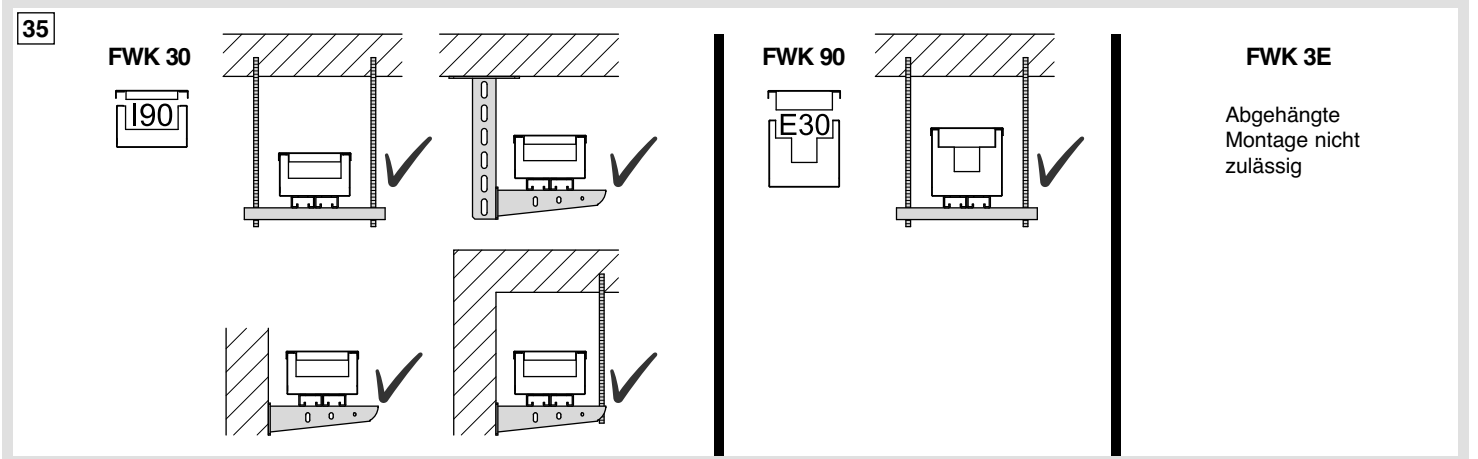


31





Hinweise zur abgehängten Montage von FWK-Kanälen



40

| Kanal (hxb) | Anzahl C-Profilschienen in Lafrichtung | passender Ausleger | maximaler Stützabstand L m | maximaler Stützabstand L m |
|-------------|--|--------------------|----------------------------|----------------------------|
| 50060 | 1 | KTSA0100 | 1.50 | 0.55 |
| 50110 | 2 | KTSA0200 | 1.50 | 0.55 |
| 50210 | 2 | KTSA0300 | 1.00 | 0.55 |
| 99160 | 2 | KTSA0300 | 1.00 | 0.55 |
| 99260 | 2 | KTSA0400 | 0.80 | 0.55 |