

EVBox Livo

Kaapeli

Asennus- ja käyttöohje

(FI) Asennus- ja käyttöohje

27.6.2023

EVBox Livo Cable

Asennus- ja käyttöohje

Sisältö

1. Johdanto	231
1.1. Oppaan laajuus	231
1.2. Oppaassa käytetyt symbolit	231
1.3. Oppaassa käytetyt kuvakkeet	231
1.4. Sertifiointi ja vaatimustenmukaisuus	232
2. Turvallisuus	232
2.1. Turvallisuuteen liittyvät varoimenpiteet	232
2.2. Siirto- ja varastointivaroimenpiteet	234
3. Tuoteominaisuudet	234
3.1. Kuvaus	235
3.2. Tekniset tiedot	235
3.3. Mukana toimitetut osat	237
4. Asennusohjeet	237
4.1. Asennuksen valmistelu	237
4.1.1. Asennuksen suunnittelu	237
4.1.2. Työkaluja tarvitaan	239
4.1.3. Virtalähdevaatimukset	239
4.1.4. Dynaaminen kuormanhallinta (valinnainen)	241
4.1.5. Vain Saksassa: DSO:n etätehonohjaus	241
4.2. Paketin purkaminen	241
4.3. Asenna seinäkannatin ja latausasema	243
4.4. Yhdistä sähkökaapeli	245
4.5. Latausaseman viestintä	250
4.5.1. Tietoliikenneyhteyden kaapeli	250
4.5.2. Valinnainen: Yhdistä Ethernet-kaapeli Internetiä varten	251
4.5.3. Valinnainen: asenna SIM-kortti Internetiä varten	252
4.5.4. Valinnainen: yhdistä dynaamisen kuormanhallinnan kaapeli	253
4.5.5. Vain Saksassa: yhdistä etätehonohjauskaapeli	254
4.5.6. Kiristä kaapeliholkki	254
4.6. Asenna kannet	255
4.7. Konfiguraatio	258
4.7.1. Määritä latausasema	258
4.7.2. Valinnainen: Aktivoi latausasema CMP:llä	259
4.7.3. Käyttövalmis	259
5. Käyttöohjeet	259
5.1. Latauksen aloitus ja lopetus	260
5.2. Tilanäyttö	260
5.3. Käyttäjän huolto	262
6. Käytöstä poisto	262
7. Liite	262
7.1. Sanasto	262
7.2. EU-vaatimustenmukaisuusvakuutus	263

1. Johdanto

Tämä asennus- ja käyttöönnotto-opas selostaa, kuinka asentaa latausasema ja valmistaa se käyttöön. Sinun on luettava turvallisuustiedot huolellisesti ennen aloittamista.

1.1. Oppaan laajuus

Tämän oppaan asennus- ja käyttöönnotto-ohjeet on tarkoitettu päteville asentajille, jotka kykenevät arvioimaan työn ja tunnistamaan mahdolliset vaarat.

Käyttöohjeet on tarkoitettu latausaseman käyttäjille.

Säilytä latausaseman kanssa toimitetut asiakirjat turvallisessa paikassa koko tuotteen käyttöajan. Välitä kaikki asiakirjat kaikille tuotteen myöhemmille omistajille tai käyttäjille.

Kaikki EVBoxin oppaat ovat ladattavissa osoitteesta evbox.com/manuals.

Vastuuvapauslauseke

Tämä asiakirja on tarkoitettu vain tiedoksi, eikä se muodosta sitovaa tarjousta tai sopimusta EVBox kanssa. EVBox on koonnut tämän asiakirjan parhaan tietonsa mukaan. Mitään ilmaista tai oletettua takuuta ei anneta sen sisällön ja tuotteiden ja palvelujen täysimittaisuudesta, täsmällisyydestä, luotettavuudesta tai soveltuvuudesta tiettyyn tarkoitukseen. Määritykset ja suoritustiedot sisältävät keskiarvoja olemassa olevien määrittystoleranssien puitteissa ja voivat tulla muutetuiksi ilman erillistä ennakkoilmoitusta. EVBox nimenomaisesti hylkää kaiken vastuun koskien mahdollisia suoria tai epäsuoria vahinkoja niiden laajimmassa merkityksessä, jotka aiheutuvat tai liittyvät tämän asiakirjan käyttöön tai tulkintaan.

© EVBox. Kaikki oikeudet pidätetään. EVBox-nimi ja EVBox-logo ovat EVBox B.V.:n tai jonkin sen osakkuusyhtiön tavaramerkkejä. Mitään tämän asiakirjan osaa ei saa muuttaa, jäljentää, käsitellä tai jaella missään muodossa tai millään tavalla ilman EVBoxin kirjallista ennakkolupaa.

EVBox Manufacturing B.V.

Kabelweg 47

1014 BA Amsterdam

Alankomaat

help.evbox.com

1.2. Oppaassa käytetyt symbolit



VAARA

Ilmaisee välittömän vaaratilanteen, jolla on korkea riskitaso ja joka aiheuttaa kuoleman tai vakavan vamman, ellei vaaraa vältetä.



VAROITUS

Ilmaisee mahdollisen vaaratilanteen, jolla on kohtalainen riskitaso ja joka aiheuttaa kuoleman tai vakavan vamman, ellei varoitusta noudateta.



VAROITUS

Ilmaisee mahdollisen vaaratilanteen, jolla on keskikorkea riskitaso ja joka voi aiheuttaa vähäisen tai kohtalaisen vamman tai vaurion laitteelle, ellei varoitusta noudateta.



Huomautus

Huomautuksissa on hyödyllisiä ehdotuksia tai viittauksia tietoihin, jotka eivät sisälly tähän oppaaseen.

1., a. tai i.

Menettely, jota on noudatettava esitettyssä järjestyksessä.

1.3. Oppaassa käytetyt kuvakkeet

Seuraavia kuvakkeita käytetään tämän oppaan kuvissa.



Tarkista silmämääräisesti.



Vain kuivassa paikassa käytettäväksi.



Sopii ulkokäyttöön.



Valitse yksi ominaisuus.



Asentaja



Käyttäjä

1.4. Sertifiointi ja vaatimustenmukaisuus

	Latausasema on CE-sertifioitu valmistajan toimesta ja sisältää CE-logon. Oleellinen vaatimustenmukaisuusvakuutus voidaan vastaanottaa valmistajalta.
	Sähkö- ja elektroniikkalaitteet, mukaan lukien tarvikkeet, on hävitettävä erillään yleisestä kiinteästä yhdyskuntajätteestä.
	Materiaaleja kierrättämällä voidaan säästää raaka-aineita ja energiaa sekä edistää ympäristönsuojelua.



FR

Cet appareil et ses accessoires se recyclent



À DÉPOSER EN MAGASIN



À DÉPOSER EN DECHETERIE

OU

Points de collecte sur www.quefairedemesdechets.fr
Privilégiez la réparation ou le don de votre appareil !

Huomautus

Katso tämän tuotteen vaatimustenmukaisuusvakuutus kohdassa [EU-vaatimustenmukaisuusvakuutus sivulla 263](#).

2. Turvallisuus

2.1. Turvallisuuteen liittyvät varotoimenpiteet

VAARA

Jos tämän oppaan asennus- ja käyttöohjeita ei noudateta, se aiheuttaa sähköiskun riskin, joka aiheuttaa vakavan vamman tai kuoleman.

- Lue tämä opas ennen latausaseman asentamista tai käyttämistä.

VAARA

Epäpätevän henkilön tekemä latausaseman asennus, huolto, korjaus tai siirto aiheuttaa sähköiskun riskin, joka aiheuttaa vakavan vamman tai kuoleman.

- Vain pätevä sähköasentaja saa asentaa, huoltaa, korjata ja siirtää latausaseman.
- Käyttäjä ei saa yrittää huoltaa tai korjata latausasemaa, sillä se ei sisällä käyttäjän huollettavissa olevia osia.
- Paikallisia määräyksiä voidaan soveltaa, ja ne voivat vaihdella käyttöalueen tai -maan mukaan. Pätevän sähköasentajan on aina varmistettava, että latausasema on asennettu paikallisten määräysten mukaisesti.

VAARA

Sähköasennusten kanssa työskenteleminen ilman perusteellisia varotoimenpiteitä aiheuttaa sähköiskun riskin ja sen myötä vakavan vamman tai kuoleman riskin.

- Sammuta syöttövirta ennen latausaseman asentamista.
- Älä käynnistä latausasemaa, ellei se ole täysin asennettu tai turvallinen.
- Älä asenna latausasemaa, jos se on viallinen tai siinä on näkyvä ongelma.

VAARA

Vaurioituneen tai kuluneen latausaseman on kielletty, vakavan loukkaantumisen tai kuoleman vaara.

- Älä käytä latausasemaa, jos virtakaapeli, kotelo tai EV-liiton on viallinen, rikki, avattu tai siinä on viittauksia vaurioihin.
- Älä käytä latausasemaa, jos latauskaapeli on hankautunut, sen eristys on rikki tai siinä on muita merkkejä vaurioista.
- Vaara- ja/tai onnettomuustilanteessa sähkönsyöttö on kytkettävä välittömästi irti latausasemasta.
- Ota yhteyttä asentajaan, jos epäilet, että latausasema on vaurioitunut.

VAARA

Voimakkaan vesisuihkun kohdistuminen latausasemaan voi aiheuttaa sähköiskun vaaran, josta saattaa seurata vakava loukkaantuminen tai jopa hengenvaara.

- Älä suuntaa voimakkaita vesisuihkuja kohti latausasemaa tai sen päälle.
- Älä laita latauspistoketta mihinkään nesteeseen.

VAROITUS

Latausaseman asentaminen märissä ympäristöolosuhteissa (esimerkiksi sade tai sumu) voi aiheuttaa vaaran sähköiskusta ja vaurioista tuotteelle, mikä voi aiheuttaa vakavia vammoja tai kuoleman.

- Älä asenna tai avaa latausasemaa märissä ympäristöolosuhteissa (esimerkiksi sade tai sumu).

VAROITUS

Latausaseman virheellinen käyttö aiheuttaa vaaran sähköiskusta, joka voi aiheuttaa vamman tai kuoleman.

- Varmista, että latauspistokkeen kosketusalue on puhdas ja kuiva ennen kuin aloitat lataustunnon.
- Varmista, että latauskaapeli on sijoitettu siten, ettei sen päälle astuta, siihen ei kompastuta, sen yli ei ajeta tai ettei se muuten altistu liialliselle voimalle tai vaurioille. Varmista tarvittaessa, että latauskaapelia säilytetään oikein, kun se ei ole käytössä, ja varmista, että latauspistoke ei kosketa maata.
- Vedä vain latauspistokkeen kädensijasta, älä koskaan itse latauskaapelista.
- Suojaa latausasema, latauskaapeli ja latauspistoke lämmönlähteiltä, roskalta ja vedeltä.
- Älä käytä räjähtäviä tai helposti syttyviä aineita latausaseman lähellä.

VAROITUS

Sovitinten, muutossovittinten tai jatkojohtojen käyttäminen latausaseman kanssa voi aiheuttaa teknisiä yhteensopivuusongelmia ja latausaseman vaurioita, jotka aiheuttavat vamman tai kuoleman.

- Käytä tätä latausasemaa vain yhteensopivien sähköajoneuvojen lataamiseen. Katso latausaseman tekniset tiedot latausaseman asennusoppaasta.
- Tarkista ajoneuvon yhteensopivuus sen käyttöoppaasta.

VAROITUS

Latausaseman tai latauskaapelin altistuminen kuumuudelle tai syttyville aineille voi aiheuttaa latausaseman vaurioita, jotka aiheuttavat vamman tai kuoleman.

- Varmista, ettei latausasema tai latauskaapeli koskaan ole kosketuksissa kuumuuden kanssa.
- Älä käytä räjähtäviä tai helposti syttyviä aineita latausaseman lähellä.

VAROITUS

Latausaseman käyttäminen olosuhteissa, joita ei ole määritetty tässä oppaassa, voi aiheuttaa latausaseman vaurioita, jotka voivat aiheuttaa vamman tai kuoleman.

- Käytä latausasemaa vain tässä oppaassa määritetyissä käyttöolosuhteissa.

VAROITUS

Kemiallisen tuotteen parissa työskenteleminen ilman henkilönsuojaimia aiheuttaa vamman vaaran.

- Käytä henkilönsuojaimia kuten silmiensuojainta, viiltosuojakäsineitä ja luistamattomia turvakengkiä henkilövahinkojen ehkäisemiseksi.

VAROITUS

Paloturvallisuus:

- Kun se on turvallista, kytke irti sähkönsyöttö palavaan tai palovaarassa olevaan laitteeseen.
- Älä sammuta sähköjärjestelmiä tai jännitteeseen virtalähteeseen kytkettyä kalustoa vedellä.
- Sammuta latausasema sammuttimella, joka on määritetty käyttöön sähkölaitteille, joiden luokitus on enintään 1 kV.

VAROITUS

Ajoneuvon lataaminen latauskaapelilla, jota ei ole suoristettu, voi aiheuttaa kaapelin ylikuumentumista, mikä voi vaurioittaa latausasemaa.

- Kierrä kaapeli täysin auki ennen kuin kytket latauskaapeli ajoneuvoon. Varmista, ettei latauskaapelissa ole päällekkäisiä silmukoita.

VAROITUS

Sormien laittaminen tai muiden esineiden jättäminen pistokeportin sisään (esimerkiksi puhdistettaessa) voi aiheuttaa vammaan tai vaurioittaa latausasemaa.

- Älä laita sormiasi pistokeportin sisään.
- Älä jätä esineitä pistokeportin sisään.

VAROITUS

Varoimenpiteiden sähköstaattisia purkauksia vastaan laiminlyöminen voi vaurioittaa latausaseman elektronisia komponentteja.

- Varmista tarvittavat varoimenpiteet sähköstaattisten purkausten varalta ennen kuin kosketat elektroniikkaosia.

VAROITUS

Tämän latausaseman laiteohjelmistopäivitysten käyttöön ottamatta jättäminen, niiden poistaminen käytöstä, niiden kieltäminen tai muutoin saatavissa olevien laiteohjelmistopäivitysten asentamatta jättäminen voi aiheuttaa sen, että latausasemassa esiintyy ongelmia, se toimii virheellisesti ja on alttiimpi turvallisuus- tai suojausriskeille.

2.2. Siirto- ja varastointivaroimenpiteet

Noudata seuraavia ohjeita siirtäessäsi ja varastoidessasi latausasemaa:

- Älä koskaan nosta latausasemaa sen latauskaapelista.
- Irrota virransyöttö ennen, kuin irrotat latausaseman varastointi tai siirtämistä varten.
- Kuljeta ja varastoi latausasemaa vain sen alkuperäispakkauksessa. Mitään vastuuta ei voida hyväksyä koskien vahinkoja, jotka tapahtuvat siirrettäessä tuotetta muussa kuin sen alkuperäisessä paketissa.
- Säilytä latausasema kuivassa ympäristössä, jonka lämpötilan ja kosteuden vaihtelu on määritysten mukainen.

3. Tuoteominaisuudet

3.1. Kuvaus

1. Latausasema

Latausasema on asennettu seinään. Latausasema on kytketty internetiin Ethernetin, Wi-Fi tai matkapuhelinmodeemin (SIM-kortti) kautta.

2. Valoanturi

Valoanturi mittaa valon tehon merkivalotunnistimen kirkkauden automaattisesti säätämiseen.

3. Merkkivalotunnistin

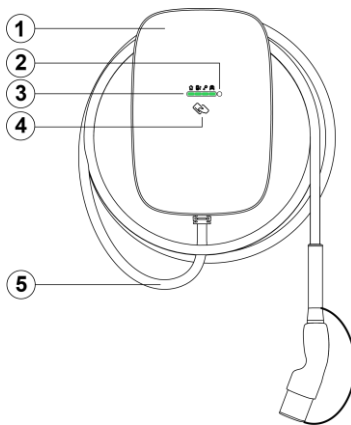
Merkkivalotunnistimessa on neljä merkkivaloa, jotka osoittavat latausaseman tilan.

4. RFID-lukija


Tällä alueella voit skannata latauskortin tai RFID-avaimenperän. Riippuen konfiguraatioasetuksista latausasema lukee tiedot kortistasi ja käynnistää tai lopettaa latausession.

5. Latauskaapeli

Latausasemassa on kiinteä latauskaapeli. Kierrä latauskaapeli löysästi aseman ympäri varastoinnin ajaksi. Tietyillä alueilla kaapeli tulee sijoittaa erilliseen kaapelitelineeseen.



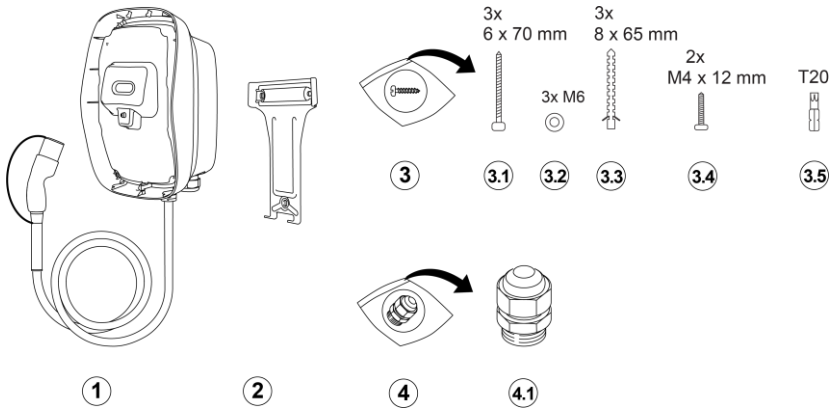
3.2. Tekniset tiedot

Ominaisuus	Kuvaus
Sähköominaisuudet	
Maksimilatausteho	Max. 22 kW (kolmivaiheinen, 32 A)  Huomautus Alentumista saattaa ilmetä. Latausnopeus riippuu tekijöistä, kuten sähköauton tarpeesta, käytettävissä olevasta virtalähteestä ja ympäristön lämpötilasta.
Lataustila	Mode 3 (IEC 61851-1).
Kiinteä latauskaapeli	Type 2 pistoke (IEC 62196-2).
Latauskaapelin pituus	6 m.
Syöttökapasiteetti	Yksivaiheinen, 230 V ±10%, max. 32 A ±6%, 50/60 Hz. Kolmivaiheinen, 400 V ±10%, max. 32 A ±6%, 50/60 Hz.
Virtakaapelin vaipan halkaisija (kaapelin läpivientiholkkia varten)	13–25 mm
Virtakaapelin johtomitta (sisään työnnettäviin terminaalilohkoihin)	Kiinteä johto: max. 10 mm ² Monisäikeinen johto puristusholkeilla (ilman muovihylsyä): max. 6 mm ²
Nimellinen impulssijännite (U _{imp})	4000 V.
Nimelliseristysjännite (U _i)	250 V AC (maadoitusvaihe). 450 V AC (vaihe-vaihe).
DC vuodon toteaminen	Laukaisuajat ja rajat täyttävät IEC 61851-1:2017 Cl. 8.5 vaatimukset (IEC 62955:2018 taulukon 2 mukaisesti). Katso Virtalähdevaatimukset sivulla 239 .

Ominaisuus	Kuvaus
Ympäristö- ja turvallisuusluokka	
Käyttölämpötila-alue	-30 °C -+50 °C.
Varastointilämpötila	-40 °C -+80 °C.
Kosteus (ei-kondensoituva)	5%–95%.
Asennuksen maksimikorkeus	3000 m merenpinnan yläpuolella.
Kotelointikoodit	IP55 (IEC 60529), IK10 (IEC 62262).
Suojaluokka	Suojaluokka I ja ylijänniteluokka III
Makroympäristön saastumisaste	Saastumisaste 3.
Sähkömagneettisen yhteensopivuuden (EMC) luokitus	Ympäristö A ja ympäristö B (IEC 61439-1 mukaisesti).
Kiinteän kokoonpanon mekaaninen vastustuskyky	Korkea vastustuskyky.
Yhdistettävyyttä	
Auktorisointi	RFID-lukija tai käytettävä aplikaatio.
Wi-Fi	2,4/5 GHz.
Paikallisverkko	Ethernet.
Matkapuhelinviestintä	4G LTE-M (2G fallback-tuettu).
Yhteyskäytäntö	OCPP 2.0.1.
Fyysiset ominaisuudet	
Mitat (L x K x S)	250 x 366 x 184 mm.
Paino	Noin 5,9 kg.
Sertifiointi ja vaatimustenmukaisuus	
Virtalähteen tulo	Sähköajoneuvojen virransyöttölaitteisto pysyvästi liitetty vaihtovirtajakeluverkkoon.
Virtalähteen lähtö	Sähköajoneuvojen vaihtovirran syöttölaitteisto.
Normaalit ympäristöolosuhteet	Sisä- ja ulkokäyttöön.
Pääsy	Laitteisto paikkoihin, joihin pääsy ei ole rajoitettu.
Varustetyyppi	Seinäasennetut vakiovarusteet.

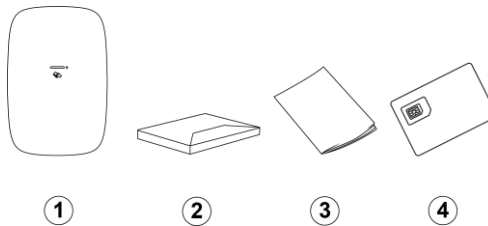
3.3. Mukana toimitetut osat

Komponentit latausasemalaatikossa



- | | | | |
|-----|----------------------------------|-----|--|
| 1 | Latausasema latauskaapelilla. | 3,3 | Seinäpistokkeet 8 x 65 mm, 3x. |
| 2 | Seinäkannatin. | 3,4 | Ruuvit, M4x12 mm, T20, 2x. |
| 3 | Asennussarja. | 3,5 | Torx-terä, T20-turva. |
| 3,1 | Paneeliruuvit, 6x70 mm, T20, 3x. | 4 | Kaapeliholkkisarja. |
| 3,2 | Aluslevyt, M6, 3x. | 4,1 | Kaapeliholkki (tiivisteellä ja sulkutulpalla). |

Komponentit kansilaatikossa



- | | | | |
|---|-----------------------------------|---|---|
| 1 | Etukansi. | 3 | Asennus- ja käyttöohje sekä käyttäjän ohje. |
| 2 | Tervetuloa-paketti (valinnainen). | 4 | SIM-kortti (valinnainen). |

4. Asennusohjeet

4.1. Asennuksen valmistelu

4.1.1. Asennuksen suunnittelu

Seuraavat suositukset opastavat latausaseman asennuksen suunnittelussa.

Valitse paikka

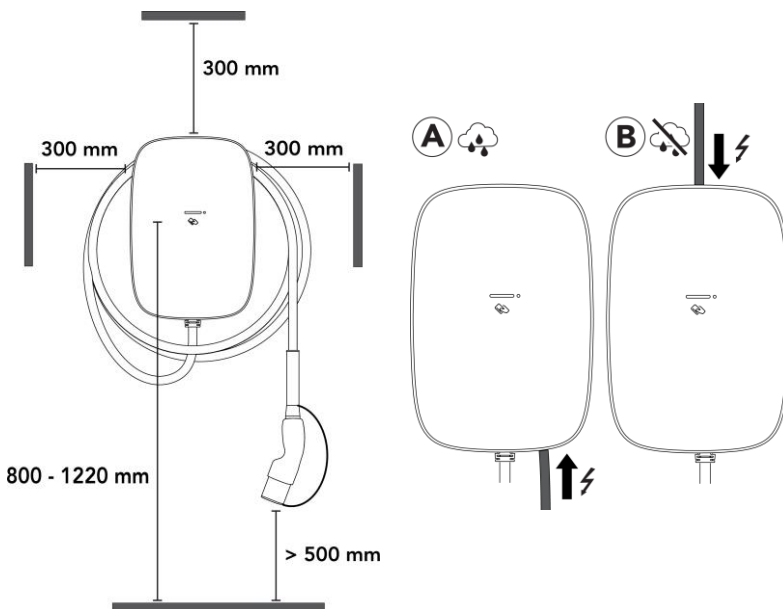
- Mikäli mahdollista, sijoita latausasema paikkaan, jossa se ei altistu auringonvalolle eikä ulkoisille vaurioille.
- Seinässä pitää olla tasainen rakenne ja sen pitää kestää vähintään 100 kg kuorma.
- Vapaata tilaa latausaseman ympärillä on oltava vähintään 300 mm.
- Käyttökohteen pitää olla sellainen, että latauskaapeli ei tarvitse taivuttaa tiukalle mutkalle.
- Sähkökaapeli voi liittyä latausasemaan päältä tai pohjasta. Alemmaa kaapelin läpivientiä, vaihtoehto A, voidaan käyttää kuivassa paikassa ja ulkona. Kaapelin päällä olevaa liitoskohtaa, vaihtoehto B, voi käyttää kuivissa tiloissa.

VAROITUS

Veden sisään pääsyn vaara. Sade ja kosteus voivat päästä latausasemaan, kun ylempää kaapelin läpivientiä käytetään ulkona, mikä voi vahingoittaa latausasemaa.

Huomaus

Seuraavissa kuvissa on esitetty vakioasennuksen korkeus. Havaitse ja noudata paikallisia pääsyn säännöksiä.

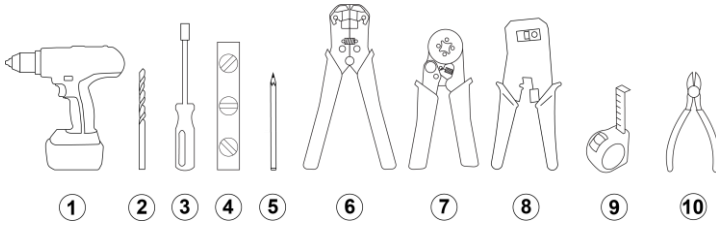
**Tarkistuslista ennen asennusta**

Ennen kuin aloitat latausaseman asennuksen, tarkista seuraavat asiat:

- Asennus on suoritettava IEC 60364 ja sovellettavien paikallisten säännösten mukaisesti.
- Kaikki tarvittavat luvat on hankittu toimivaltaiselta paikallisviranomaiselta.
- Nykyinen sähkökuorma on laskettu enimmäistoimintavirran määrittämiseksi latausasema.
- Johdonsuojakatkaisija (MCB) ja vikavirtasuojakatkaisija (RCD) on asennettu ylävirtaan ja niillä on suositellut arvot. Katso [Virtalähddevaatimukset sivulla 239](#).
- Oikeanlainen virransyöttökaapeli on reititetty asennusalueelle, ja kaapeli on riittävän pitkä johtojen irrottamiseen ja kytkemiseen.
- Virransyöttökaapeli pysyy taipumatoleranssin puitteissa asennuksen aikana ja sen jälkeen.
- Tarvittavat työkalut ovat saatavissa työpaikalla. Katso [Työkaluja tarvitaan sivulla 239](#).
- Pistokkeiden, ruuvien ja latausaseman asentamiseen käytettävien porankärkien pitää sopia seinän rakenteeseen.

4. Asennusohjeet

4.1.2. Työkaluja tarvitaan




1. Pora.
2. Poranterä muuraukseen, 8 mm (5/16 tuumaa).
3. Ruuvimeisseli teränpitimellä.
4. Vesivaaka.
5. Kynä.
6. Johdonkuorimispidit (virtakaapeli).
7. Holkkipuristustyökalu.
8. Langanpoistaja ja puristustyökalu (RJ45).
9. Mittanauha.
10. Lankaleikkurit.

4.1.3. Virtalähdevaatimukset

VAARA

Latausaseman kytkeminen muunlaiseen virtalähteeseen kuin tässä osiossa mainittuun voi aiheuttaa asennuksen yhteensopivuusongelmia sekä riskin sähköiskusta ja sen myötä vahingoittaa latausasemaa ja aiheuttaa vamman tai kuoleman.

- Kytke latausasema vain tässä osiossa määritetyssä kokoonpanossa.

Maadoitusjärjestelmä	TN-S-järjestelmä	PE-kaapeli.
	TT-järjestelmä IT-järjestelmä	Maadoitusjohdin, asennetaan erikseen.
Syöttöteho (vaihe)	1-vaihe	230 V ± 10 %, enintään 32 A ± 6 %, 50/60 Hz.
	3-vaihe	400 V ± 10 %, enintään 32 A ± 6 %, 50/60 Hz.
Johdonsuojakatk	<ul style="list-style-type: none">• Laukaisuominaisuus: tyyppi C.• MCB:n laukaisuvirta voi pienentyä, jos ympäristön lämpötila virtalähteen kaapissa nousee korkeaksi. Ota huomioon mahdolliset korkeammat ympäristön lämpötilat valitessasi MCB-määrittäjiä. <p> Huomaus</p> <ul style="list-style-type: none">• Asennuksen, MCB mukaan lukien, on oltava standardin IEC 60364 ja kaikkien sovellettavien paikallisten määräysten mukainen.• Pienoiskatkaisijan tulee sopia latausaseman sähkövirta-asetuksiin ja aseman nykyiseen saatavilla olevaan enimmäisvirtaan, pienoiskatkaisijan valmistajan tuotetiedot huomioon ottaen.• MCB:n suurin I²t-arvo ei saa ylittää 75 000 A²s.	

Vikavirtasuojakytkin

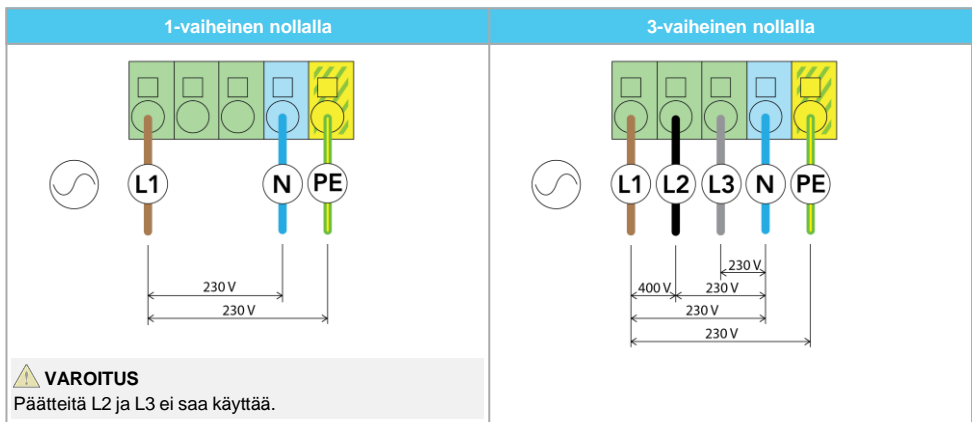
- RCD-virtaluokitus: Nimellisarvon on vastattava latausaseman ampeeria.
- RCD:n pitää olla vakioasennusta varten tyyppiä A, nimellisvirran ollessa 20 A tai 40 A ja vuotovirran tunnistuksen ollessa maksimissaan 30 mA.
- EV Ready asennuksia varten pitää RCD:n olla A+, korkea immuuniteettityyppi (esimerkiksi: HPI, SI, HI, KV jne., RCD:n valmistajasta riippuen).

**Huomautus**

- Asennus, RCD mukaan lukien, on suoritettava IEC 60364 ja sovellettavien paikallisten säännösten mukaisesti.
- Latausasemassa on sisäinen DC-vuodontunnistus standardin IEC 61851-1:2017 luokka 8.5 (IEC 62955:2018 taulukon 2 mukaisesti) mukaisilla laukaisuajoilla ja rajoilla.

Virtalähteen johdotus

Alla olevat taulukot näyttävät, kuinka kytkeä virtalähde latausasemaan virtalähteen tyyppin ja aseman kokoonpanon mukaan.

TN- ja TT-virtalähde

IT-virtalähde (ilman nollaa)

2-vaiheinen ilman nollaa	3-vaiheinen ilman nollaa
<p>VAROITUS Pääteitä L2 ja L3 ei saa käyttää.</p>	<p>VAROITUS Varmista, että paikalliset määräykset sallivat tämän latausaseman asentamisen IT-sähköverkkoon ilman nollaa. Varmista myös, että EV on yhteensopiva tämän tyyppisen asennuksen kanssa.</p> <p>VAROITUS Päätettä L3 ei saa käyttää.</p>

FI

4.1.4. Dynaaminen kuormanhallinta (valinnainen)

Dynaaminen kuormanhallintajärjestelmä valvoo kaikkien samaa virtalähdettä käyttävien sähkölaitteiden virrankulutusta. Dynaaminen kuormanhallintajärjestelmä antaa ohjaussignaalin latausasemaan säättämään aseman käyttämää tehoa, tasapainottaen siten tehon kokonaiskulutuksen esiasetetujen rajojen mukaisesti.

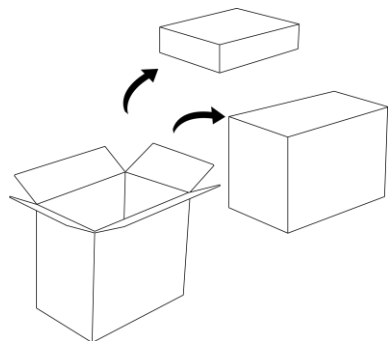
4.1.5. Vain Saksassa: DSO:n etätehonohjaus

Latausasemalla, jonka kokonaisnimellisteho on yli 12 kVA pitää teknisten liitäntäohjeiden (Technical Connection Rules) VDE-AR-N-4100:2019-04 Cl. 10.6.4, mukaan olla etätehonohjauksen liitäntä, joka mahdollistaa DSO:n (Distribution System Operator) katkaistavaa latausaseman toiminnan etäohjauksella. Tämän latausaseman voi yhdistää kaapelilla ylävirtaan normaalisti auki olevalla releellä varustetun DSO-laitteen suhteen. Kun rele sulkeutuu, latausasema siirtyy odotustilaan ja lataus keskeytyy. Lataus jatkuu, kun rele avautuu. Katso kaapelin yhdistysohjeet kohdasta [Vain Saksassa: yhdistä etätehonohjauskaapeli sivulla 0](#).

DSO:n rekisteröinti on pakollista.

4.2. Paketin purkaminen

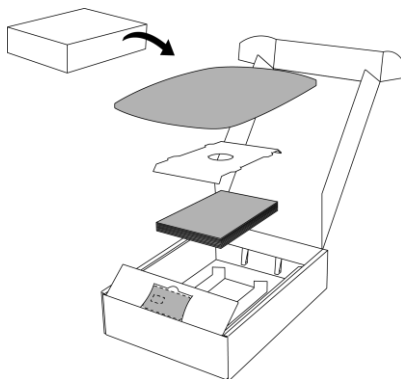
1. Avaa kuljetuslaatikko, sen jälkeen poista suojalaatikko ja latausaseman laatikko.



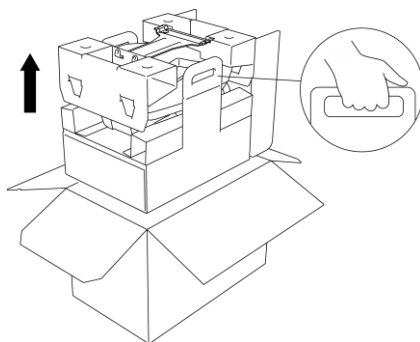
2. Avaa suojalaatikko ja löydät sen sisältä etukannen, Welcome-paketin (valinnainen), latausaseman asiakirjat ja SIM-kortin (valinnainen).

Huomautus

Vaurioiden välttämiseksi jätä etukansi pakkaukseen sen kiinnittämiseen asti.



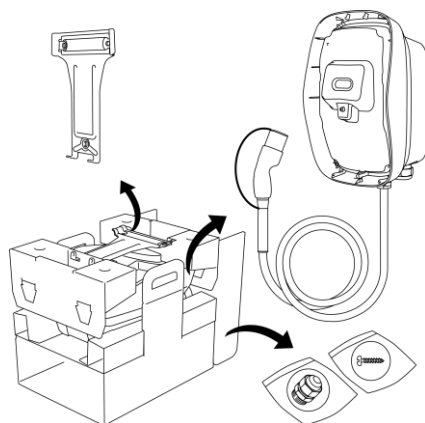
3. Nosta latausasema pakkauksen käsikahvojen avulla laatikosta pois.



4. Irrota seinäkannatin ja asennussarja pakkauksesta.

Huomautus

Vältä vaurioita jättämällä latausasema ja kaapeli pakkauksen sisälle asennukseen asti. Varmista, että kaapelin korkki jää kaapelin pistokkeeseen.

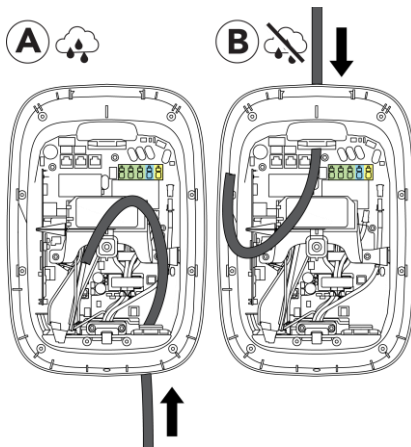


4.3. Asenna seinäkannatin ja latausasema

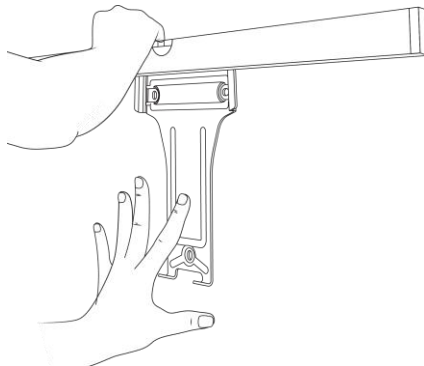
1. Valitse latausasemalle sopiva paikka. Latausaseman pohjassa olevaa liitoskohtaa, vaihtoehto A, voi käyttää sisä- tai ulkotiloissa. Latausaseman päällä olevaa liitoskohtaa, vaihtoehto B, voi käyttää kuivissa tiloissa.

VAROITUS

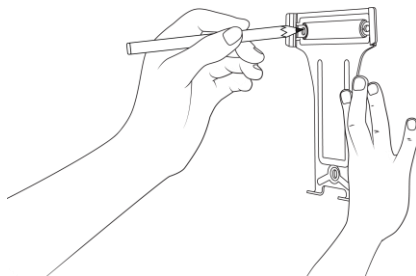
Veden sisäänpääsyn vaara. Sade ja kosteus voivat päästä latausasemaan, kun ylempää kaapelin läpivientä käytetään ulkona, mikä voi vahingoittaa latausasemaa.



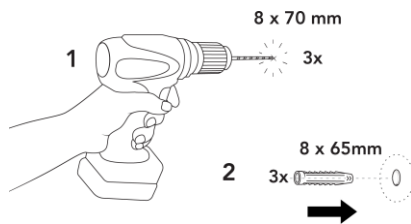
2. Asenna seinäkannatin seuraavasti:
 - a. Laita seinäkannatin seinälle ja tarkisti vesivaa'an avulla linja.



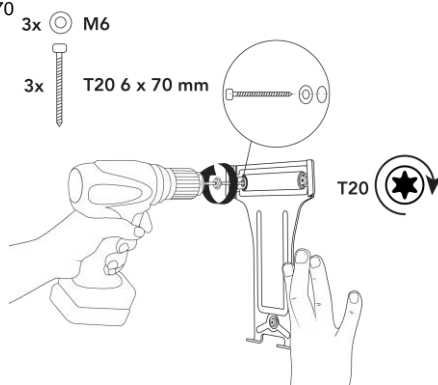
- b. Merkitse seinään kolme porauspistettä, sen jälkeen irrota seinäkannatin.



- c. Pora kolme 8 mm reikää 70 mm syvyyteen, sen jälkeen asenna kolme 8 x 65 mm seinätulppaa.

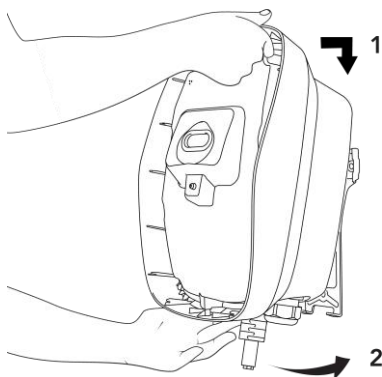


- d. Asenna seinäkannatin, käyttämällä kolmea T20 6 x 70 mm ruuvia ja M6 aluslevyä.



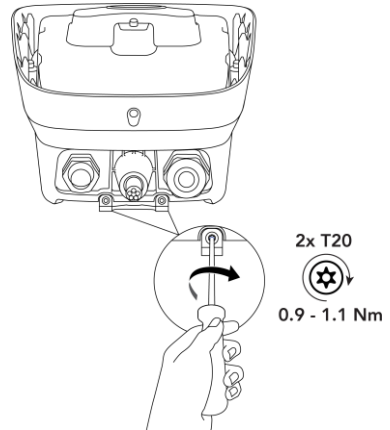
3. Asenna latausasema seuraavasti:

- a. Kiinnitä latausasema seinäkannattimen päälle, sen jälkeen käännä latausasema alas ja kohdista se kahteen alempaan ruuvinreikään.

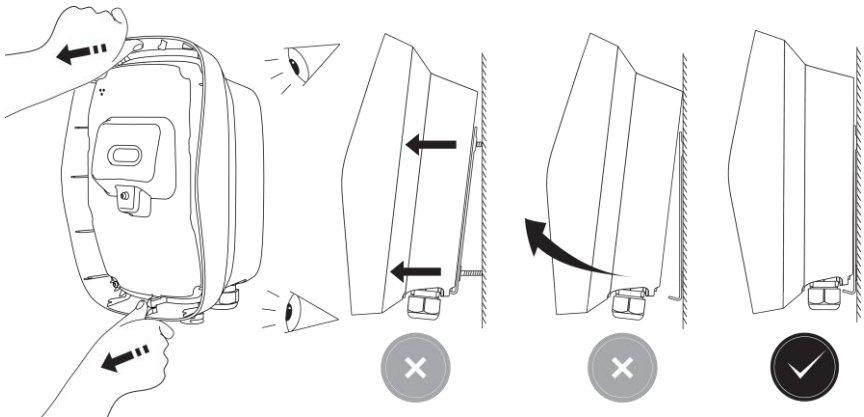


4. Asennusohjeet

- b. Kiinnitä kaksi Torx T20 ruuvia kiinnittämään latausaseman seinäkannattimeen.



- c. Vedä latausasemasta varovasti varmistaaksesi, että se on kiinnitetty tukevasti seinätelineeseen sekä seinään.



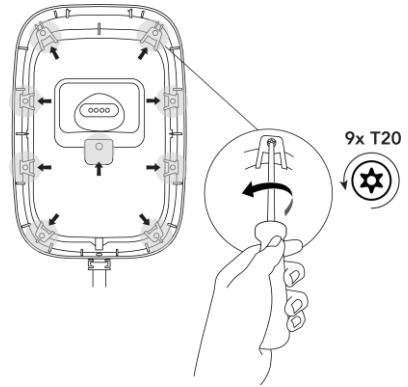
4.4. Yhdistä sähkökaapeli

Mukana toimitettua kaapelin vedonpoistoholkkia voidaan käyttää kaapelissa, jonka halkaisija vaipan kohdalla on 13–25 mm. Päätelaitteisiin sopivat seuraavat johtomitat:

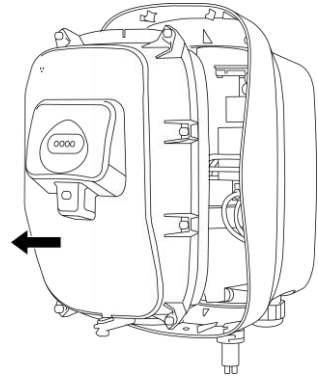
- Kiinteä johto: max. 10 mm²
- Monisäikeinen johto puristusholkeilla (ilman muovihylsy): max. 6 mm²

1. Irrota sisäkansi seuraavasti:

- a. Löysää 9 Torx T 20 kiinnitysruuvia, jotka kiinnittävät sisäkannen.



- b. Irrota sisäkansi.



2. Valitse virtajohdon sisääntulo kohta latausasemaan.

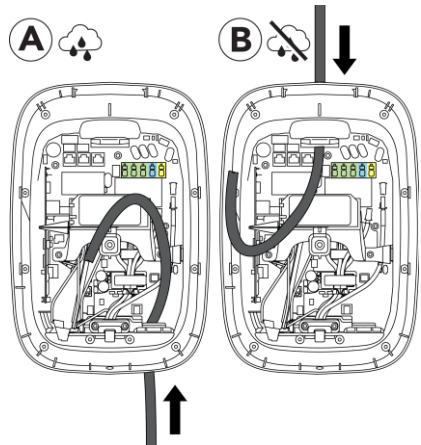
- **Vaihtoehto A - pohjakiinnitys:** Kaapeli kiinnitetään latausasemaan oikeanpuoleisen kaapeliholkin kautta, vedetään pitkin aseman oikeaa sivua yli kaapelituen riviliittimeen.
- **Vaihtoehto B - yläkiinnitys:** Kaapeli kiinnitetään yläosan kaapeliholkin kautta ja vedetään sen jälkeen riviliittimeen. Kaapelin päällä olevaa liitoskohtaa, vaihtoehto B, voi käyttää vain kuivissa tiloissa.

VAROITUS

Veden sisäänpääsyn vaara. Sade ja kosteus voivat päästä latausasemaan, kun yläpää kaapelin läpivientä käytetään ulkona, mikä voi vahingoittaa latausasemaa.

Huomautus

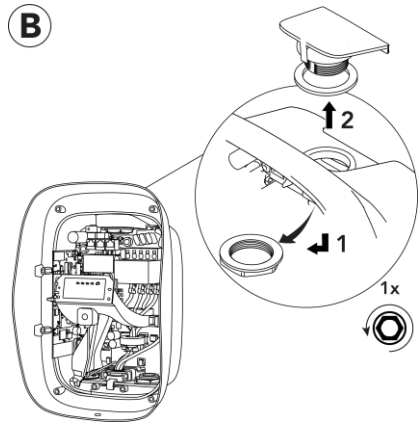
Viestintäkaapelit vedetään vain latausaseman pohjan kautta.



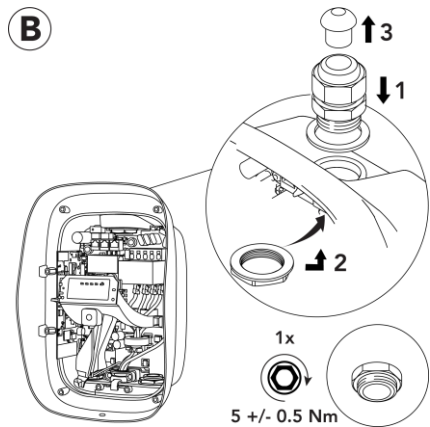
3. **Vaihtoehto B - yläkiinnitys:** Valmistelee virtajohdon yläliitäntä sähkökaapelia varten seuraavasti:

4. Asennusohjeet

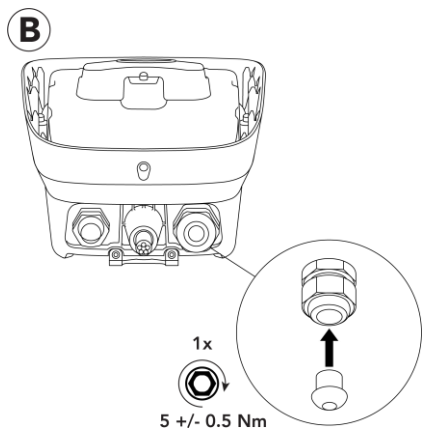
- a. Irrota mutteri, joka suojaa ylemmän sisääntulon kantta, sen jälkeen poista kansi.
Säilytä mutteri käytettäväksi kaapelin läpivientiholkissa.
Säilytä kansi pakkauksessa.



- b. Asenna kaapeliholkki ja tiiviste yläläpivienttiin, sen jälkeen laita mutteri paikoilleen ja kiristä.
Irrota suojatulppa kaapelin holkista ja pidä se tallella.



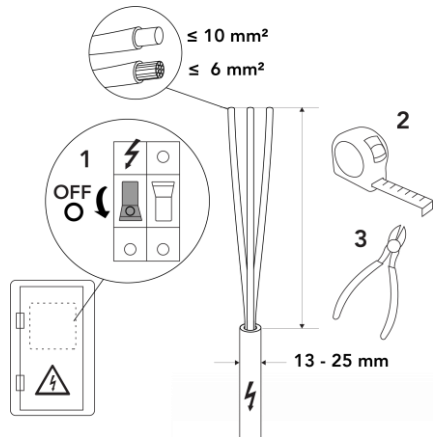
- c. Laita suojatulppa käyttämättömään holkkiin latausaseman pohjassa, varmistaaksesi IP-luokituksen pitävyyden.



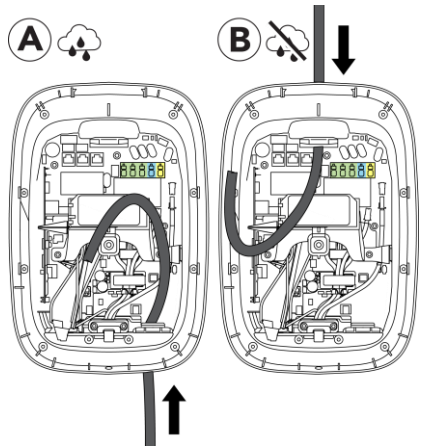
4. Leikkaa sähkökaapeli ja kuori kaapelin ulkovaippa siten, että sen pituus on sopiva latausaseman riviliittimeen kiinnittämiseen. Jos on tarpeen, kiinnitä lisäeristeet erillisiin johtoihin.

VAROITUS

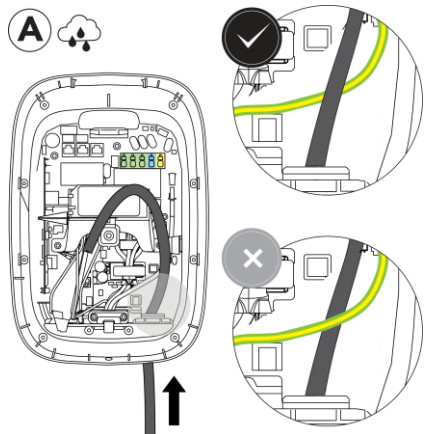
Erillisten erittäin matalan jännitteen (SELV) piirin suojaamiseen eivät saa yksittäiset kuoritut johdot koskettaa keskusyksikön komponentteja. Jos on tarpeen, asenna yksittäisiin johtoihin kaksoiseriste, esimerkiksi lämpökutistuvan putken tai eristeholkin avulla.



5. Vedä sähkökaapeli latausasemaan seuraavasti:
a. Käytä pohjan liitoskohtaa A tai yläosan liitoskohtaa B.



- b. Jos käytössä on pohjan liitoskohta A, varmista, että sähkökaapeli on PE-kaapelin edessä.



4. Asennusohjeet

6. Valmistele ja yhdistä sähkökaapeli seuraavasti:

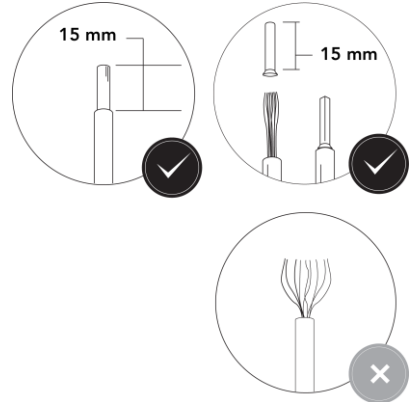
VAROITUS

Jos kaapelin johdot on kytketty väärällä tavalla, ne saattavat aiheuttaa sähköiskun vaaran, joka vaurioittaa latausasemaa tai saattaa aiheuttaa vammoja tai hengenvaaran.

- Varmista, että sähkökaapelit on kiinnitetty kunnolla riviliittimiin.

a. Kuori sähkökaapelin johtojen päät.

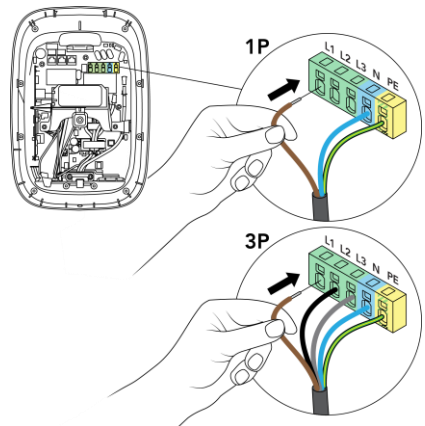
Jos käytössä ovat kierrekaapelit, laita johdon päähän holkit ja neliönmuotoinen puristin.



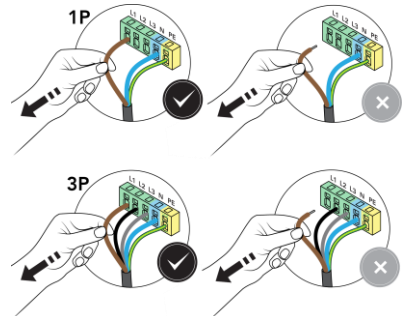
b. Työnnä johdot riviliittimeen. Yhdistä johdot voimansyöttöjohtojen kaavion [Virtälähdevaatimukset sivulla 239](#) mukaisesti.

Huomautus

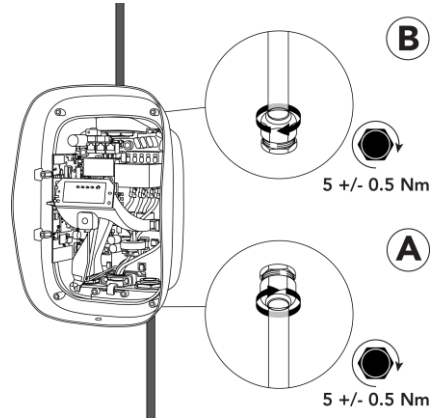
Liitännät L1, L2, L3, PE, ja N on kuvattu riviliittimissä.



c. Varmista, että kaapelit ovat lujasti kiinni, vetämällä joka johdosta.



7. Kiristä kaapelin holkki sähkökaapelin vedonpoiston varmistamiseksi ja latausaseman IP-luokituksen ylläpitämiseen.



4.5. Latausaseman viestintä

Viestintäkaapelit vedetään vain latausaseman pohjassa olevan vasemmanpuoleisen kaapeliholkin kautta. Tämän kaapeliholkin kautta voi latausasemaan vetää enintään neljä viestintäkaapelia. Varmista, että käyttämättömät kaapeleiden sisäänviennit on suljettu suojatulpilla latausaseman IP-suojausluokan ylläpitämiseen.

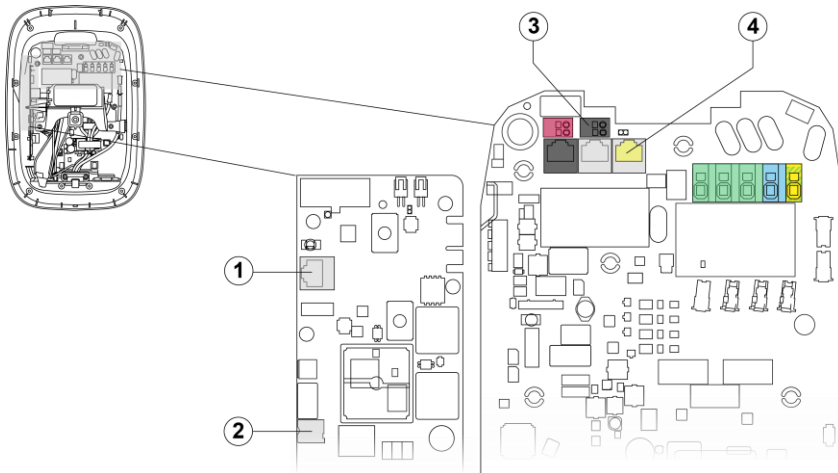
Latausaseman internetiin yhdistämiseen on kolme mahdollisuutta:

- Ethernet (suositeltu vaihtoehto).
- Wi-Fi (katso [Konfiguraatio sivulla 0](#)).
- SIM kortti

Viestintäliittymät ja komponentit

Huomaus

Käytettävät tietoliikenneyhteydet ja komponentit riippuvat latausaseman mallista ja tarvittavasta toimivuudesta.

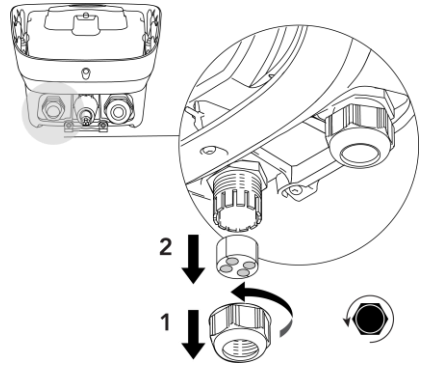


1. RJ45 Ethernet pistorasia Internetiä varten.
2. Nano-SIM-kortin paikka Internetiä varten
3. Pätötehon ohjauksen terminaalit (vain Saksassa).
4. RJ45 pistorasia dynaamista kuormanhallintaa varten.

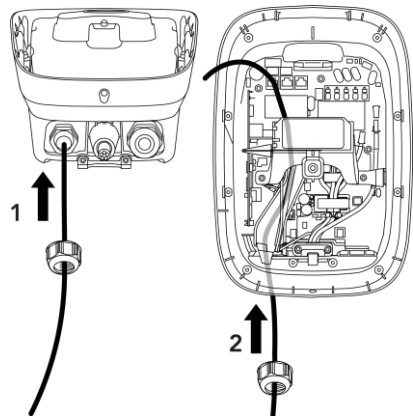
4.5.1. Tietoliikenneyhteyden kaapeli

4. Asennusohjeet

1. Irrota kaapeliholkin mutteri ja tiivistä vasemmasta kaapeliholkista.



2. Vedä tarvittavat tietoliikennekaapelit kaapeliholkin läpi, ja sen jälkeen vasemman kaapeliholkin kautta latausaseman pohjasta. Vedä kaapelit vaalean kaapelikanavan kautta latausaseman yläosaan.



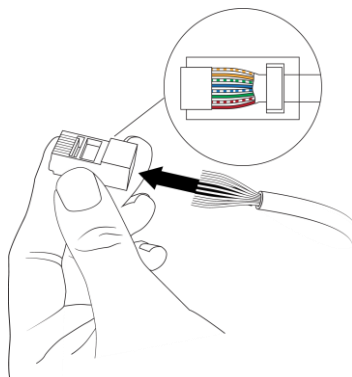
4.5.2. Valinnainen: Yhdistä Ethernet-kaapeli Internetiä varten

Huomautus

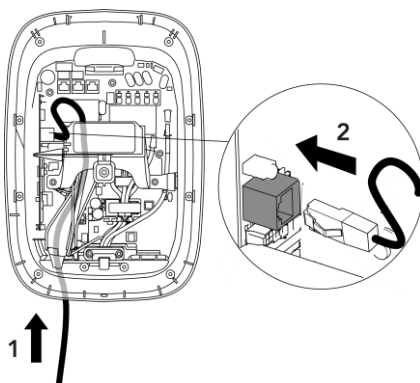
Käytä mitä tahansa Cat5:n tai uudemman verkkokaapelia (Cat5, Cat5e, Cat6), joissa on kierretyt parilliset johdot.

- Suojatun verkkokaapelin käyttö on suositeltavaa, mutta ei pakollista.
- Jos käytetään suojattua kaapelia, älä maadoita suojavaippaa.
- Ulkotilan asennuksia varten, käytä UV-tasapainotettua verkkokaapelia.
- Verkkokaapeleissa voi olla esiasennettu RJ45-pistoke tai RJ45-pistoke voidaan asentaa ennen verkkokaapelin reitittämistä latausasemaan tai sen jälkeen.

1. Jos RJ45 pistoketta ei ole esiasennettu, asenna RJ45 pistoke verkkokaapeliin.



2. Yhdistä verkkokaapelin RJ45 pistoke viestintäpaneelin Ethernet-pistorasiaan.

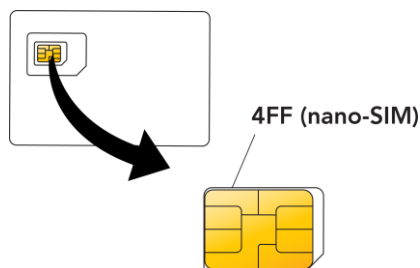


4.5.3. Valinnainen: asenna SIM-kortti Internetiä varten

Huomautus

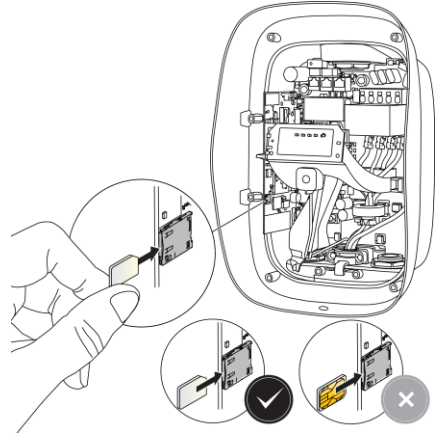
Vain tiettyjä SIM-kortteja tuetaan.

1. Irrota 4FF (nano-SIM) SIM-kortti sen kortista.



4. Asennusohjeet

2. Työnnä sisään ja lukitse 4FF (nano-SIM) SIM-kortti tietoliikennekortin paikkaan. SIM-kortin pitää osoittaa viestintätaulua kohtaan.



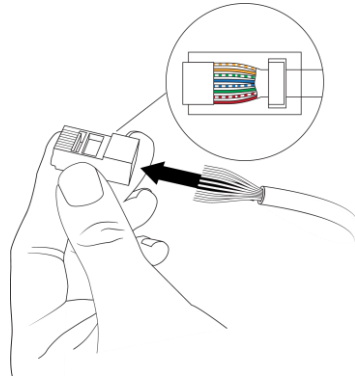
4.5.4. Valinnainen: Yhdistä dynaamisen kuormanhallinnan kaapeli

Huomautus

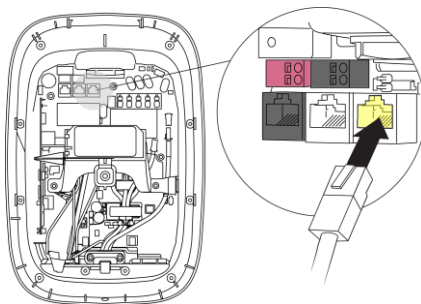
Käytä mitä tahansa Cat5:n tai uudemman verkkokaapelia (Cat5, Cat5e, Cat6), joissa on kierretyt parilliset johdot.

- Suojatun verkkokaapelin käyttö on suositeltavaa, mutta ei pakollista.
- Jos käytetään suojattua kaapelia, älä maadoita suojavaippaa.
- Ulkotilan asennuksia varten, käytä UV-tasapainotettua verkkojohdon.
- Verkkokaapeleissa voi olla esiasennettu RJ45-pistoke tai RJ45-pistoke voidaan asentaa ennen verkkokaapelin reitittämistä latausasemaan tai sen jälkeen.

1. Jos RJ45 pistoketta ei ole esiasennettu, asenna RJ45 pistoke verkkokaapeliin.



2. Yhdistä verkkokaapelin RJ45 pistoke CT IN pistorasiaan.



4.5.5. Vain Saksassa: yhdistä etätehonohjauskaapeli

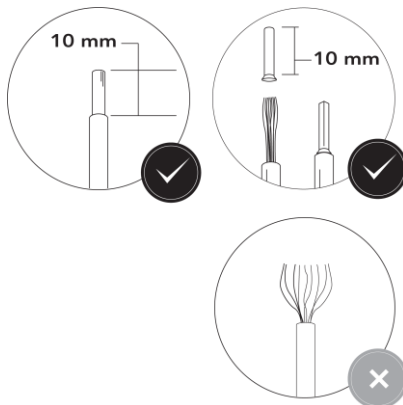
Riviliittimeen sopivat seuraavat kaapelitulkit:

- Kiinteä johto: max. 1,5 mm².
- Monisäikeinen johto puristusholkeilla (ilman muovihylsy): max. 1,5 mm².

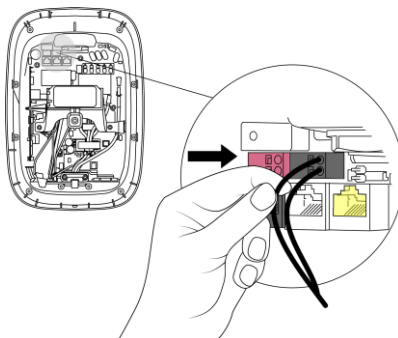
Kaapelissa on oltava kaksoiseriste ja sen on kestettävä max. 90 °C lämpötilaa.

1. Kuori päätötehon ohjauskaapelin päät.

Kun käytetään kierrettyjä lankoja, asenna holkit (ilman muoviholkkia) ja lisää neliöpuristus riviliittimeen optimaalisesti kiinnittämistä varten.



2. Yhdistä päätötehon ohjauskaapelit mustaan jakorasiaan (digitaalinen tulo 1).



3. Yhdistä päätötehon ohjauskaapelin toinen pää DSO-ohjauslaitteeseen normaalisti avoimilla(NO) kontakteilla.

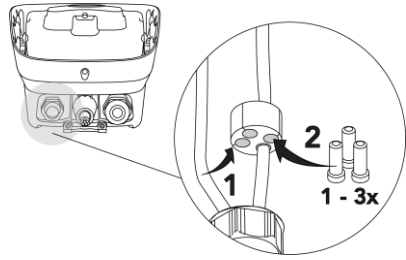
4.5.6. Kiristä kaapeliholkki

4. Asennusohjeet

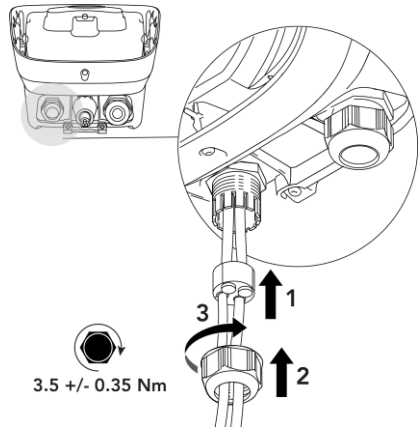
1. Työnnä tietoliikennekaapelit kaapeliholkin tiivisteeseen. Laita suojatulpat kaapeliholkin tiivisteeseen käyttämättömiin aukkoihin.

⚠ VAROITUS

Varmista, että käyttämättömät kaapeleiden sisäänviennit on suljettu suojatulpilla latausaseman IP-suojaluokan ylläpitämiseksi.

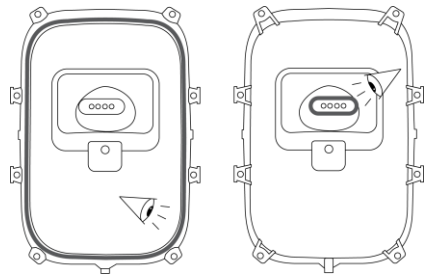


2. Siirrä kaapeliholkin tiiviste kaapelin holkkiin, sen jälkeen kiristä kaapeliholkki verkkokaapeleiden ja suojatulppien kiinnittämiseksi.

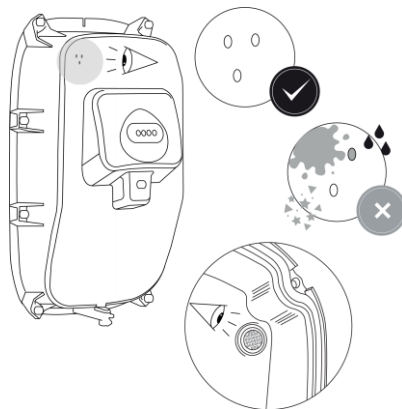


4.6. Asenna kannet

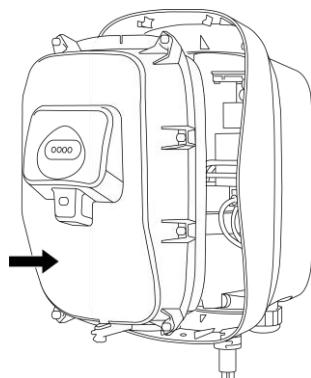
1. Ennen asennusta tarkista sisäkannet seuraavasti:
 - a. Varmista, että sisäinen kansitiiviste ja LED-tiiviste ovat puhtaita ja ehjiä.



- b. Varmista, että sisäkannen kolme ilmanvaihtoaukkoa eivät ole veden, pölyn tai roskien tukkimia ja että kalvo on puhdas.



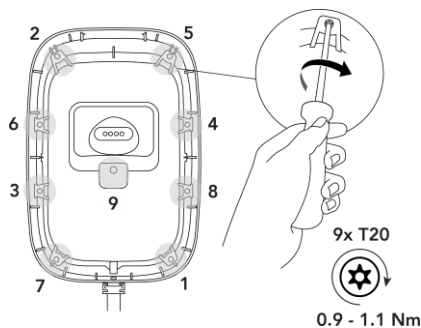
2. Asenna sisäkansi.



3. Kiristä 9kpl Torx T20 kiinnitsruuvia osoitetussa järjestyksessä sisäkannen kiinnittämiseen.

VAROITUS

Veden sisäänpääsyn vaara. Sade ja kosteus voivat päästä latausasemaan, jos ruuveja ei ole kiristetty oikeassa järjestyksessä.

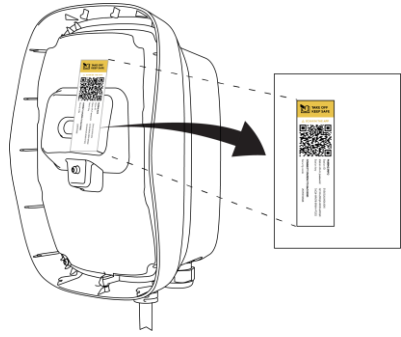


4. Asennusohjeet

4. Irrota tarra, joka sisältää latausaseman tietoja, sisäkannesta ja säilytä sitä latausaseman asiakirjojen yhteydessä. Tarrassa olevia tietoja tarvitaan konfiguraation aikana.

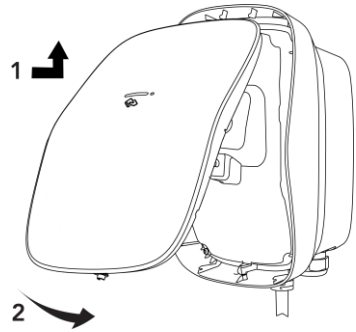
VAROITUS

Älä jätä tarraa latausaseman viereen estääksesi luvattoman pääsyn latausaseman asetuksiin.

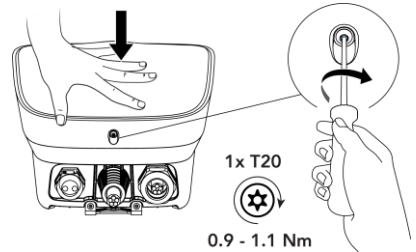


5. Asenna etukansi seuraavasti:

- a. Kiinnitä etukansi latausaseman yläpäästä, sen jälkeen käännä kansi alas ja kohdista se kahteen alempaan ruuvinreikään.



- b. Työnnä etukansi joustavasti ja asenna sitten yksi Torx T20 -turvaruuvi kiinnittääksesi etukannen latausasemaan.

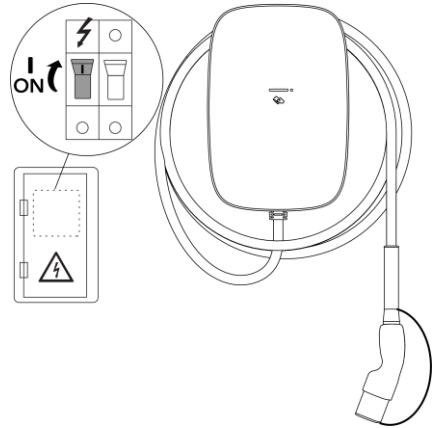


6. Kierrä latauskaapeli löysästi aseman ympäri varastoinnin ajaksi. Varmista, että tulppa on asennettu kaapelipistokkeeseen ja että kaapelin pistoke ei kosketa maata.

Kytke latausasemaan virta.

VAROITUS

Tietyillä alueilla pitää kaapeli sijoittaa erilliseen kaapelilinieseen. Noudata aina paikallisia määräyksiä.



Latausasema on nyt asennettuna. Yksi valkoinen merkkivalo syttyy, vilkkuu kaksi kertaa osoittamaan, että konfiguraation voi aloittaa.

4.7. Konfiguraatio

Latausasema on sen toiminnan varmistamiseksi kytkettävä internetiin. Kun latausasema on kytketty, on suositeltavaa aktivoida se latauksen hallinnointialustan (Charging Management Platform, CMP) kautta, jotta saisit kaiken hyödyn latausaseman ominaisuuksista ja online-tuen.

Konfigurointi on suoritettava loppuun, ennen kuin latausasemaa voidaan käyttää.

4.7.1. Konfiguroi latausasema

VAROITUS

Riski sähköiskusta, joka voi aiheuttaa vakavan vamman tai kuoleman. Vain pätevä sähköasentaja saa käyttää Evbox Install app latausaseman määrittysten tekemiseen.

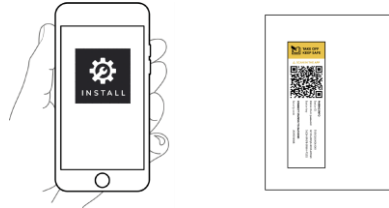
1. Lataa ja asenna EVBox Install -sovellus älypuhelimellesi tai tablettillesi.



5. Käyttöohjeet

2. Avaa EVBox Install -sovellus ja seuraa sovelluksen ohjeita.

Aseman konfigurointiin tarvittavat latausasemakohtaiset tiedot ovat asennuksen yhteydessä irrotetussa tarrassa.



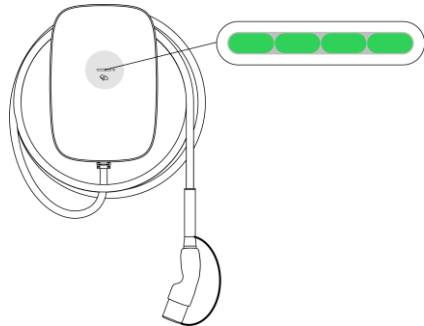
3. Aseta seuraavat avainasetukset EVBox Install -sovelluksella varmistaaksesi, että latausasema toimii turvallisesti:
- Enimmäislatausvirta.
 - Internet-yhteys.
 - Muut konfigurointiasetukset.

4.7.2. Valinnainen: Aktivoi latausasema CMP:llä

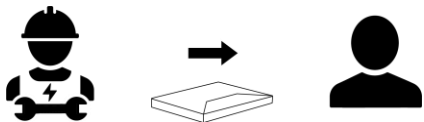
Online-latausasemaa varten käyttäjän tulee aktivoida latausasema Charging Management Platform (latauksen hallinnointialustaan) (CMP) -alustalla CMP:n verkkosivuilla tai käyttämällä CMP-kohtaista sovellusta. EVBox Everon: evbox.everon.io

4.7.3. Käyttövalmis

Latausasema on valmiina lataamaan sähköauton, kun kannet on laitettu latausasemaan, käyttöönotto on viety loppuun ja merkkivalotunnistimissa palaa 4 vihreää merkkivaloa.



Varmista, että käyttäjä tietää, miten sähköautoa ladataan ja ymmärtää merkkivalojen merkityksen. Säilytä latausaseman kanssa toimitetut asiakirjat turvallisessa paikassa koko tuotteen käyttöajan.



5. Käyttöohjeet

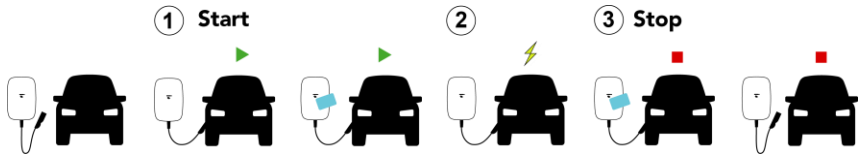
VAARA

Vaurioituneen tai kuluneen latausaseman käyttäminen voi aiheuttaa vakavan loukkaantumisen tai kuoleman vaaran.

- Älä käytä latausasemaa, jos virtakaapeli, kotelo tai EV-liitos on viallinen, rikki, avattu tai siinä on viittauksia vaurioihin.
- Älä käytä latausasemaa, jos latauskaapeli on hankautunut, sen eristys on rikki tai siinä on muita merkkejä vaurioista.
- Vaara- ja/tai onnettomuustilanteessa sähkönsyöttö on kytkettävä välittömästi irti latausasemasta.
- Ota yhteyttä asentajaan, jos epäilet, että latausasema on vaurioitunut.

5.1. Latauksen aloitus ja lopetus

- Aloita lataus:
 - Kierrä latauskaapeli kokonaan latauskaapelin ympäriltä auki.
 - Irrota latauskaapelin pistokkeen kansi ja liitä latauskaapeli sitten ajoneuvoosi.
 - Jos käytät latauskorttia tai avaimenperää, aloita lataaminen pitämällä sitä latausaseman lukijan edessä.*
- Ajoneuvo latautuu.
- Lopeta lataus:
 - Jos käytät latauskorttia tai avaimenperää**, pidä sitä latausaseman lukijan edessä lopettaaksesi latauksen.*
 - Irrota latauskaapeli ajoneuvosta.
 - Asenna latauskaapelin pistokkeen korkki ja kierrä latauskaapeli latausaseman ympärille. Varmista, että pistoke ei kosketa varastoinnin aikana alustaa.



* Kun latausasema on määritetty hyväksymään vain RFID-latauskortit tai -avaimenperät.

**Sinun tulee käyttää samaa latauskorttia tai avaimenperää, jota käytit latausistunnon aloitusta varten.

5.2. Tilanäyttö

Merkkivalotunnistin	LED-tilat
1. Latausaseman virransyötön tila. 2. Latausaseman tila. 3. Tunnistustila. 4. EV-tila.	5. Kaikki led-valot palavat. 6. Kaikki led-valot vilkkuvat vasemmalta oikealle. 7. Kaikki led-valot palavat, sen jälkeen sammuvat peräjälkeen vasemmalta oikealle tavanomaisella nopeudella. 8. Jokainen led-valo palaa, sen jälkeen sammuu peräjälkeen vasemmalta oikealle hitaalla nopeudella. 9. Yksi led-valo palaa. 10. Yksi led-valo palaa, vilkkuu kaksi kertaa.

Huomautus

Kaikki ominaisuudet ja tilailmaisimet eivät ole saatavilla kaikissa malleissa.

Indikaatioita normaalitiloihin

Merkkivalotunnistin	Väri	Tilan kuvaus
	Valkoinen	Latausasema käynnistyy tai ohjelmisto päivittyy.
	Valkoinen	Latausasema odottaa asennusta asennussovelluksen avulla.

5. Käyttöohjeet

Merkkivalotunnistin	Väri	Tilan kuvaus
	Valkoinen	Latausasema on paritettu asennussovelluksen kanssa.
	Vihreä	Tyhjäkäynti. Latausasema on valmis lataamaan.
	Vihreä	Todennus vaaditaan. Pyyhkäise korttiasi tai käytä sovellusta.
	Vihreä	Odotetaan todennuksen vahvistamista.
	Vihreä	Yhdistä ajoneuvo asemaan. Varmista, että pistoke on työnnetty kokonaan sisään.
	Sininen	Ajoneuvo latautuu.
	Sininen	Ajoneuvo latautuu hitaasti kuormituksen tasapainottamisen vuoksi.
	Sininen	Auto on keskeyttänyt latauksen. Tarkista ajoneuvo saadaksesi lisätietoja.
	Sininen	Lataus keskeytetty, koska virtaa ei ole tarpeeksi. Lataus jatkuu automaattisesti.
	Oranssi	Ajoneuvo latautuu hitaasti aseman korkean lämpötilan vuoksi.
	Oranssi	Lataus keskeytetty Lataus jatkuu automaattisesti.
	Oranssi	Lataus keskeytetty Asema jäähtyy. Lataus jatkuu automaattisesti.

Ohjeet virhetiloihin

Merkkivalotunnistin	Väri	Tilan kuvaus	Toiminta
	Punainen	Latausistunto epäonnistui.	Irrota ajoneuvo. Jos punainen LED sammuu, kytke ajoneuvo ja yritä uudelleen.
	Punainen	Todennus epäonnistui. Jos tämä tila pysyy 5 sekunnin kuluttua, laturi ei voi olla yhteydessä Charging Management Platform (latauksen hallinnointialustaan) (CMP).	Tarkista latausaseman Internet-yhteys.
	Punainen	Latausistunto epäonnistui.	Katkaise yhteys, kytke ajoneuvo uudelleen ja yritä toisen kerran. Jos lataus epäonnistuu jälleen, tarkista ajoneuvossa näkyvät lataustiedot.
	Punainen	Latausasema käynnistyy uudelleen.	Odota, kunnes asema on taas käytettävissä. Tämä voi kestää useita minuutteja.
		Jos latausasema ei käynnisty uudelleen, katkaise aseman virta sähköverkosta. Odota 5 sekuntia, sen jälkeen kytke virta taas päälle.	Odota, kunnes asema on käynnistynyt uudelleen. Tämä voi kestää useita minuutteja.
		Jos latausasema ei käynnisty uudelleen, asema on epäonnistunut.	Katkaise välittömästi latausaseman virta sähköverkosta. Pyydä apua valtuutetulta sähköasentajalta. Erilaiset olosuhteet voivat aiheuttaa tämän indikaation, mukaan lukien seuraavat: <ul style="list-style-type: none"> • Rele epäonnistui. • Järjestelmän kaatuminen.

5.3. Käyttäjän huolto

Latausaseman käyttäjä on vastuussa latausaseman tilasta, jolloin on noudatettava henkilöiden, eläinten ja omaisuuden turvallisuuden varmistamiseen annettuja sääntöjä sekä asennusohjeita. Anna pätevän sähköasentajan tarkistaa latausasema ja sen asennus ja varmistaa, että asennus vastaa käyttökohteen asennusvaatimuksia.

⚠️ VAARA

Voimakkaan vesisuihkun kohdistuminen latausasemaan voi aiheuttaa sähköiskun vaaran, josta saattaa seurata vakava loukkaantuminen tai jopa hengenvaara.

- Älä suuntaa voimakkaita vesisuihkuja kohti latausasemaa tai sen päälle.
- Älä laita latauspistoketta mihinkään nesteeseen.



⚠️ VAROITUS

Älä puhdista latausasemaa vahvoilla kemiallisilla puhdistusaineilla tai liuotteilla.

1. Poista lika ja orgaaniset jätteet latausaseman pinnasta kostealla pehmeällä pyyhkeellä. Varmista, että merkivalotunnistin ja valoanturi ovat puhtaita.
2. Tarkista silmämääräisesti latausasema, latauskaapeli ja latauspistoke. Jos epäilet, että latausasema, kaapeli tai pistoke on vaurioitunut tai likainen, ota yhteyttä pätevään sähköasentajaan vaurioituneiden komponenttien korjaamiseksi tai vaihtamiseksi.
3. Paina latausasemaa kevyesti, että se on edelleen kunnolla kiinni. Varmista, että ulkokansi on kiinteästi paikoillaan. Jos latausasema tai kansi on löysällä, ota yhteyttä pätevään sähköasentajaan asentaaksesi aseman oikein.

6. Käytöstä poisto

Poista latausasema käytöstä ja kierrätä se sovellettavien paikallisten hävitysmääräysten mukaisesti.

	Älä laita käytöstä poistettua latausasemaa kotitalousjätteiden sekaan. Sen sijaan toimita tämä latausasema paikalliseen sähkö-/elektronisten laitteiden keräyspisteeseen sen kierrättämiseen sekä negatiivisten ja haitallisten ympäristövaikutusten estämiseen. Pyydä osoitetiedot kunnan tai paikallisilta viranomaisilta.
	Materiaaleja kierrättämällä voidaan säästää raaka-aineita ja energiaa sekä edistää ympäristönsuojelua.



7. Liite

7.1. Sanasto

Lyhenne	Merkitys
1P	1-vaiheinen tehonsyöttö (sisääntulo ja lähtö) Aseman tiedot on annettu aseman pohjalla.
3P	3-vaiheinen tehonsyöttö (sisääntulo ja lähtö) Aseman tiedot on annettu aseman pohjalla.
AC	Vaihtovirta.
CMP	Latauksen hallinnointialusta (Charging Management Platform). Tausta-alusta, joka yhdistää latausaseman CPO:han.
CPO	Latauspisteen operaattori Latausasema-asennuksen omistaja ja/tai operaattori.
DSO	Distribution System Operator (jakeluverkon haltija). Haltija on vastuussa sähkönjakeluverkosta.
ESD	Sähköstaattinen purkaus.

Lyhenne	Merkitys
EV	Sähköajoneuvo (Electric Vehicle).
RF	Radiotaajuinen viestintä (Radio frequency communication).
LED	Valodiodi (Light Emitting Diode)
MCB	Johdonsuojakatkaisija.
Ocpp	Avoin latauspisteen protokolla (Open Charge Point Protocol)
RCD	Protocol) Vikavirtasuojakatkaisija (Residual Current

7.2. EU-vaatimustenmukaisuusvakuutus

EVBox B.V. vakuuttaa, että radiolaitetyyppi EVBox Livo on direktiivin 2014/53/EU mukainen. EU-vaatimustenmukaisuusvakuutuksen koko teksti on saatavissa osoitteessa help.evbox.com.

Lakisäätöiset tiedot

Teknologia	Taajuusalueet	Enimmäislähtöteho (EIRP)
WLAN (802.11b/g/n)	2412 MHz – 2484 MHz	12,35 dBm
WLAN (802.11a/n/ac)	5150 MHz – 5850 MHz	12,35 dBm
LTE Band 3	1710 MHz – 1785 MHz	22,78 dBm
LTE Band 8	880 MHz – 915 MHz	22,78 dBm
LTE Band 20	832 MHz - 862 MHz	22,78 dBm
LTE Band 28	703 MHz - 748 MHz	22,78 dBm
GSM/GPRS 900	890 MHz – 915 MHz	23,97 dBm
GSM/GPRS 1800	1710 MHz – 1785 MHz	23,97 dBm
Bluetooth	2400 MHz – 2483,5 MHz	8,95 dBm
Radiotaajuustunnistus (RFID)	13,56 MHz	19,00 dBm

