

Kaapin syvyys 467mm

KESKUKSEN RAKENNE UTU AHMA (KATUJAKOKAAPISSA)
 KESKUKSEN KANSIEN VÄRI RAL 1013
 PÄÄKYTKIMENÄ HAGER KOMPAKTIKATKAISIJA
 KATKAISIJALLA AUKIOHJAUSKELA (HÄTÄ-SEIS OHJAUS)
 KATKAISIJAN SUOJARELEEN VIRTA ASETELTA VISSA 80A / 100A / 125A

KANNESSA ANALYSAATTORI MODBUS-VÄYLÄLLÄ
 ANALYSAATTORIN TYYPI CIRCUTOR CVM-C11-ITF-IN-485-ICT2
 VIKAINDIKOINTIA (HÄTÄ-SEIS) VARTEN MERKKILAMPPU (PUN)

SYÖTTÖLIITTIMET Al/Cu 35 - 95mm²
 LÄHTÖLIITTIMET (L1-L3, N) Cu KAAPELEILLE MAX. 10mm²
 PE-JOHTIMILLE KYTKENTÄKISKOT
 16KPL 3P 16A JOHDONSUOJALÄHTÖJÄ (EI VIKAVIRTASUOJATTU)
 JOHDONSUOJAKATKAISIJOIDEN OIKOSULKUKESTOISUUS 6kA

VARALÄHTÖTILASSA 3KPL C10 + 2KPL C16 (1-NAP.)
 VARALÄHTÖ YLIAALTOSUODATTIMELLE (3-NAP. 32A)
 VARALÄHTÖJÄ EI JOHDOTETA RIVILIITTIMILLE

KESKUKSESSA LÄMPÖ-HÄTÄ-SEIS TOIMINTO
 (VAARALLISEN YLILÄMPÖTILAN LAUKAISU)

KESKUKSESSA VARAUS KUORMANHALLINNAN LAITTEILLE (UNIVERSAALI LAITETILA)
 LAITETILAAN MAHDOLLISTA ASENTAA RJ45-LIITINPANEELI (HAGER FZ12MK)

LAITETILASSA VALMIUS eG-KUORMANHALLINTALAITTEELLE (eParking)
 KUN LIITYTÄÄN eParking-TAUSTAJÄRJESTELMÄÄN, KESKUKSESSA VOIDAAN OTTAA
 KÄYTTÖÖN LÄMPÖTILAAN PERUSTUVA DYNAAMINEN KUORMANHALLINTA
 LATAUSLÄHDÖISSÄ DIN-KISKOKOHTAISET LÄMPÖTILA-ANTURIT

JAKOKAAPIN MATERIAALI MAALATTU TERÄS
 JAKOKAAPIN (JA JALUSTAN) VÄRI RAL 7024
 OVESSA KOLMIPISTESALPA LUKITUSMAHDOLLISUUDELLA
 JAKOKAAPIN KATOLLA NOSTOKORVAT
 JAKOKAAPISSA PAINOVOIMAINEN ILMANVAIHTO
 JALUSTAN UPOTUSSYVYYS 450-600mm

JALUSTA TILATTAVA ERIKSEEN:
 JAL1000 (3500689)

Sähkönumero	3510777
Nimellinen tasoituskerron	1
Maadoitusjärjestelmä	TN-S
Paino	185kg

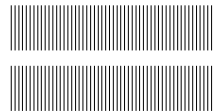
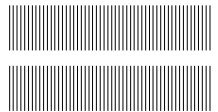




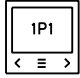


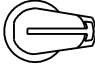

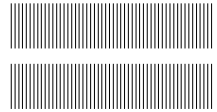
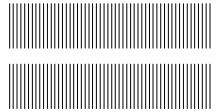
AHMA

UTU OY			
InA	125 A	IP 44	Icw 10 kA/1s
Un	400 V	50 Hz	Ipk 25 kA
EMC-ympäristö A ja B			IEC 61439-7

UTU UTU OY
 AHJONTIE 1, 28400 ULVILA
 Puh. 02-550 800
 www.utugroup.com

Ir 80A / 100A / 125A (VALITTA VISSA)
 LÄHDÖT 16kpl 16A

Suun.	RS	Pvm.	6.6.2024	Piir. tyyppi	KOKOONPANOKUVA	Lehti	1 / 2	Arkistotunnus	
Tark.	RP	Muutos		Keskustunnus		Piir. n:o			
Hyv.	MK	Suhde	1/10 (A3)						3510777

SÄHKÖTEKNISET TIEDOT:

1. NIMELLISJÄNNITE / -VIRTA / -TAAJUUS 400 V 125 A 50 Hz

2. TERMINEN OIKOSULKUKESTOISUUS 10 kA

3. TASATTU- / ASENETTU TEHO / COSFII kW kW cosfii

4. OHJAUSJÄNNITEKISKOT EI ON JÄNNITE ____V VIRTA ____A

5. AC-KISKOT TAI JOHTIMET L1,N L1,N,PE L1,L2,L3,N L1,L2,L3,N,PE

RAKENNETIEDOT:

1. KESKUSLAJI KENNO KOTELO KEHIKKO

2. ASENUSTAPA PINTA UPPO KOTEL. LUOKKA IP 44__

3. KIINNITYS LATTIA SEINÄ

4. OVILAITE LUKKO SALPA

5. LATT.SEIS.KESK. POHJALEVYT AVOIN PALONKESTÄVÄ

6. MAALAUS VAKIO ERIKOIS

7. MITAT KORKEUS: 1760 LEV.: 1000 SYV.: 467

KALUSTUSTIEDOT:

1. KALUSTUSTYYPPI KIINTEÄ ULOSV. ULOSOT.

2. KALUSTUSTAPA YKSIKKÖ KESKITETTY

3. MERKKILAMPUT HEHKU HOHTO LEDI

4. MITTAUKSEN TOIMITTAJA SÄHKÖLAITOS VALMISTAJA

KAPELOINTI:

1. SYÖTTÖKAPELI YLHÄÄLTÄ ALHAALTA

2. PÄÄKAPELIT YLHÄÄLTÄ ALHAALTA KOJEISIIN RIVIL.

3. OHJAUSKAPELIT YLHÄÄLTÄ ALHAALTA KOJEISIIN RIVIL.

TUNNUSMERKINNÄT:

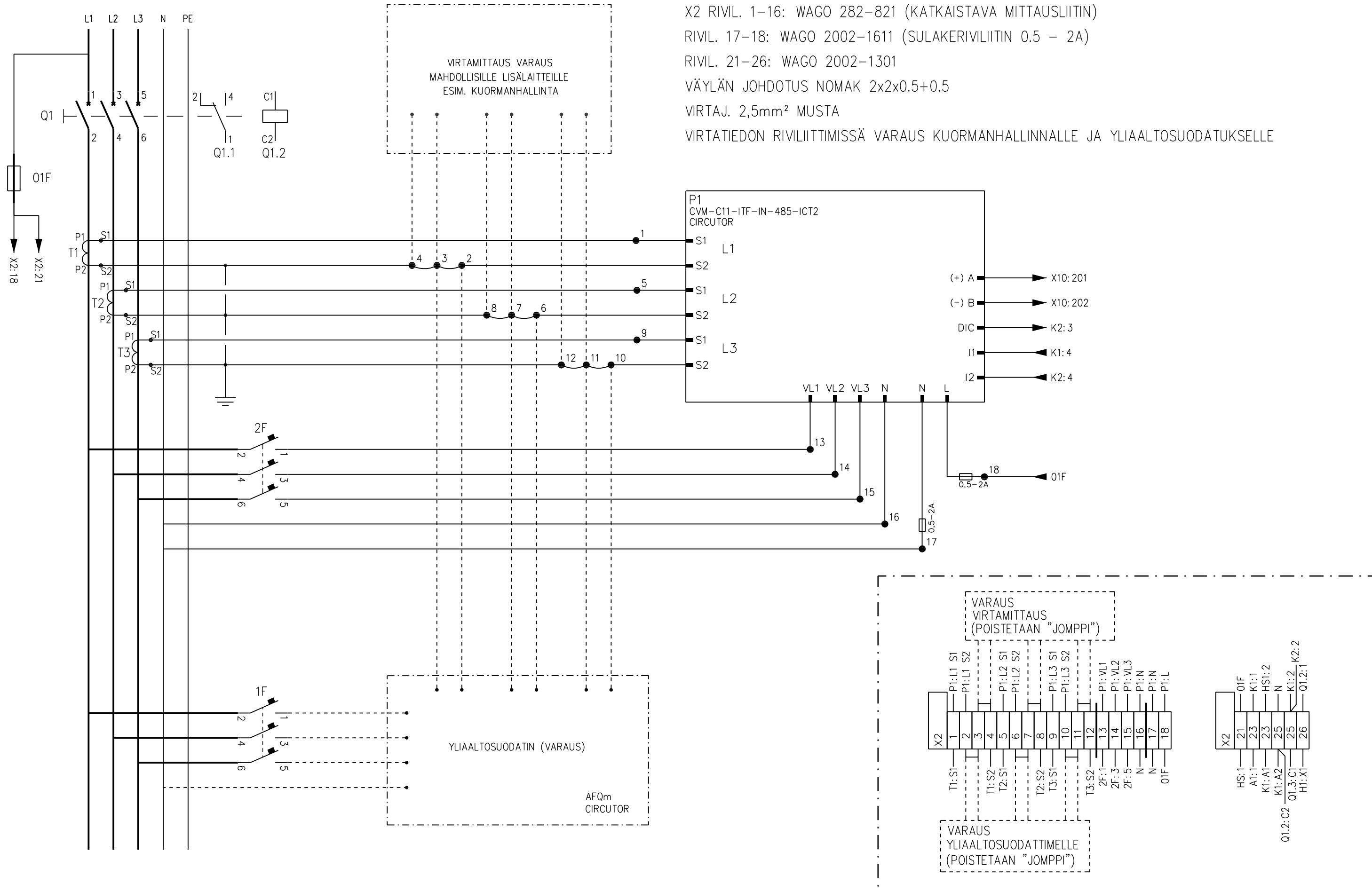
1. TUNNUSKILVET VALM.NORM. ERILL.OHJE

2. KOJEMERKINNÄT JUOKSEVA KENNOKOHT. ERILL.OHJE

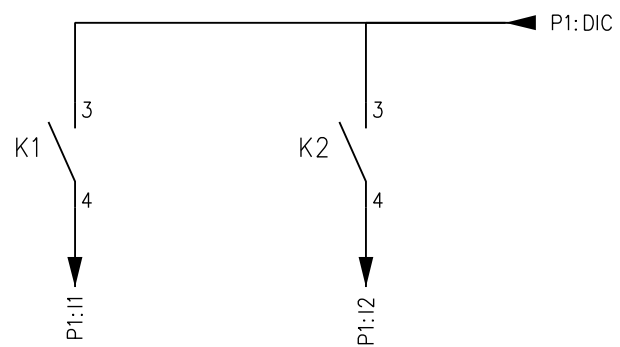
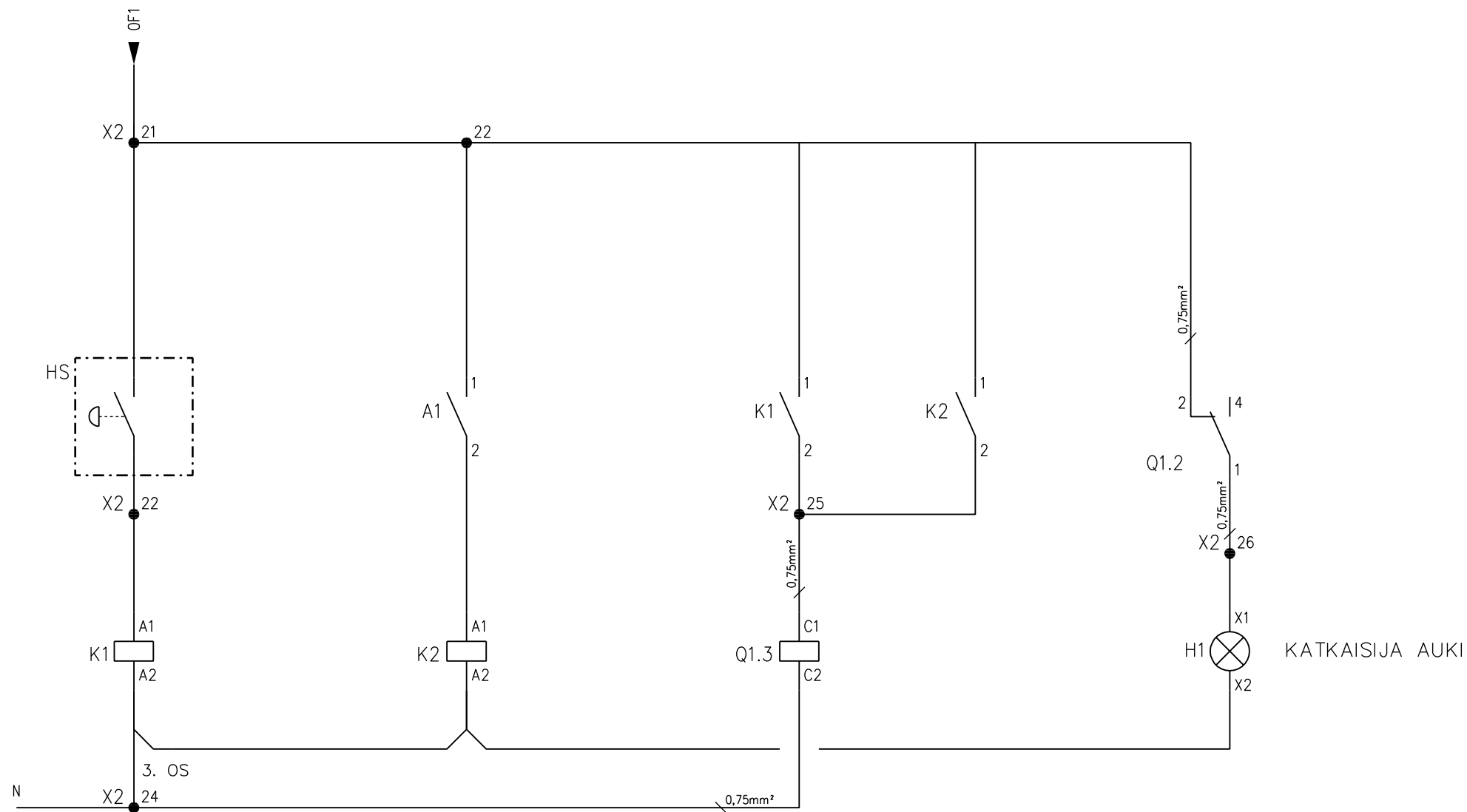
MUUT TIEDOT: LATAUSLÄHTÖJEN ILMAVÄLEJÄ EI SAA MUUTTAA

KESKUS	RYHMÄ	OSOITE	TUNNUS	JOHDOTUS	kVA/kW	A / A	HUOM.
	01F	OHJAUSSULAKE				10/25A	ENNEN KATKAISIJAA
	Q1	SYÖTTÖKATKAISIJA HAGER SUOJARELEEN VIRTA-ASETUS VALITTAVISSA TYÖVIRTALAUKAISIJA (HÄTÄ-SEIS OHJAUS)				125A	80/100/125A (0.63x/0.8x/1x)
	P1	KANNESSA ANALYSAATTORI MODBUS-VÄYLÄLLÄ (CIRCUTOR CVM-C11-ITF-IN-485-ICT2)					
	2F	ANALYSAATTORIN JÄNNITETIEDOT				C10	
	1F	VARAUS YLIAALTOSUODATTIMELLE				C32	
	3F	230VAC LAITETILAN SYÖTTÖ LÄMPÖTILA-ANTURI				C2	
	4F	VARA				C10	
	5F	VARA				C10	
	6F	VARA				C10	
7F	VARA				C16		
8F	VARA				C16		

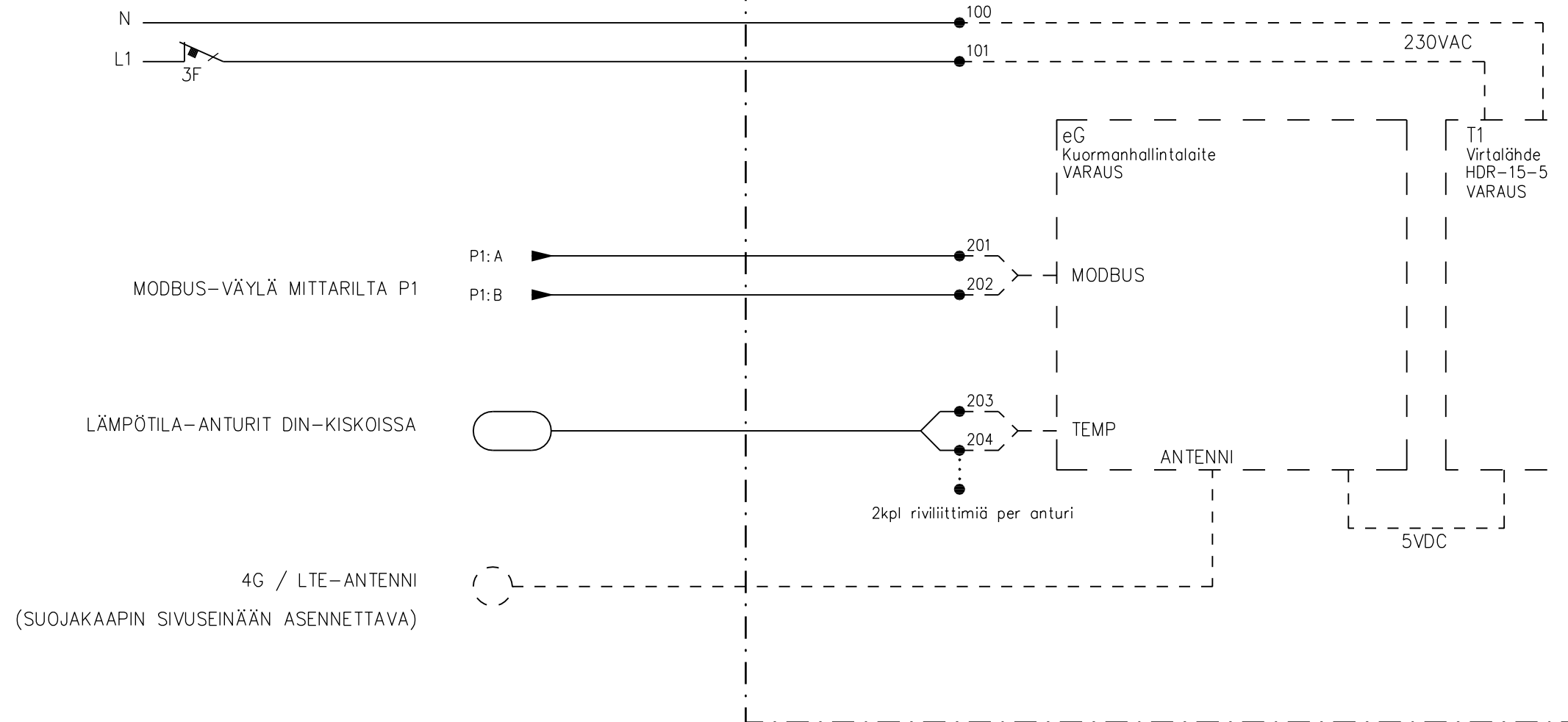
KESKUS	RYHMÄ	OSOITE	TUNNUS	JOHDOTUS	kVA/kW	A / A	HUOM.
3LN, PE							
		11F	SÄHKÖAUTON LATAUS		Cu Max. 10mm ²		C16
		12F	SÄHKÖAUTON LATAUS		Cu Max. 10mm ²		C16
		13F	SÄHKÖAUTON LATAUS		Cu Max. 10mm ²		C16
		14F	SÄHKÖAUTON LATAUS		Cu Max. 10mm ²		C16
		15F	SÄHKÖAUTON LATAUS		Cu Max. 10mm ²		C16
		16F	SÄHKÖAUTON LATAUS		Cu Max. 10mm ²		C16
		17F	SÄHKÖAUTON LATAUS		Cu Max. 10mm ²		C16
		18F	SÄHKÖAUTON LATAUS		Cu Max. 10mm ²		C16
		19F	SÄHKÖAUTON LATAUS		Cu Max. 10mm ²		C16
		20F	SÄHKÖAUTON LATAUS		Cu Max. 10mm ²		C16
		21F	SÄHKÖAUTON LATAUS		Cu Max. 10mm ²		C16
		22F	SÄHKÖAUTON LATAUS		Cu Max. 10mm ²		C16
	23F	SÄHKÖAUTON LATAUS		Cu Max. 10mm ²		C16	
	24F	SÄHKÖAUTON LATAUS		Cu Max. 10mm ²		C16	
	25F	SÄHKÖAUTON LATAUS		Cu Max. 10mm ²		C16	
	26F	SÄHKÖAUTON LATAUS		Cu Max. 10mm ²		C16	



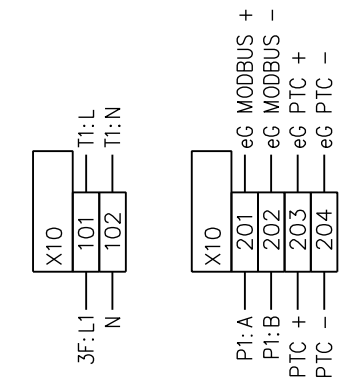
X2 RIVIL. 1-16: WAGO 282-821 (KATKAISTAVA MITTAUSLIITIN)
 RIVIL. 17-18: WAGO 2002-1611 (SULAKERIVILIITIN 0.5 - 2A)
 RIVIL. 21-26: WAGO 2002-1301
 VÄYLÄN JOHDOTUS NOMAK 2x2x0.5+0.5
 VIRTAJ. 2,5mm² MUSTA
 VIRTATIEDON RIVILIITTIMISSÄ VARAUS KUORMANHALLINNALLE JA YLIAALTOUODATUKSELLE



LAITETILA
TILAVARAUS KUORMANHALLINNAN LAITTEILLE



4G / LTE-ANTENNI
(SUOJAKAAPIN SIVUSEINÄÄN ASENNETTAVA)



LAITETILASSA VALMIUS eG-KUORMANHALLINTALAITTEELLE (eParking)
KUN LIITYTÄÄN eParking-TAUSTAJÄRJESTELMÄÄN, KESKUKSESSA VOIDAAN OTTAA
KÄYTTÖÖN LÄMPÖTILAAN PERUSTUVA DYNAAMINEN KUORMANHALLINTA
LATAUSLÄHDÖISSÄ DIN-KISKOKOHTAISET LÄMPÖTILA-ANTURIT