

Kaapin syvyys 467mm

KESKUKSEN RAKENNE UTU AHMA (KATUJAKOKAAPISSA)
 KESKUKSEN KANSIEN VÄRI RAL 1013
 PÄÄKYTKIMENÄ HAGER KOMPAKTIKATKAISIJA
 KATKAISIJALLA AUKIOHJAUSKELA (HÄTÄ-SEIS OHJAUS)
 KATKAISIJAN SUOJARELEEN VIRTAA ASETELTAVISSA 80A / 100A / 125A

KANNESSA ANALYSAATTORI MODBUS-VÄYLÄLLÄ
 ANALYSAATTORIN TYYPI CIRCUTOR CVM-C11-ITF-IN-485-ICT2
 VIKAINDIKOINTIA (HÄTÄ-SEIS) VARTEN MERKKILAMPPU (PUN)

SYÖTTÖLIITTIMET Al/Cu 35 - 95mm²
 LÄHTÖLIITTIMET (L1-L3, N) Al/Cu KAAPELEILLE MAX. 35 mm²
 PE-JOHTIMILLE KYTKENTÄKISKOT
 6KPL 3P 40A JOHDONSUOJALÄHTÖJÄ (EI VIKAVIRTASUOJATTU)
 JOHDONSUOJAKATKAISIJOIDEN OIKOSULKUKESTOISUUS 6kA

VARALÄHTÖTILASSA 3KPL C10 + 2KPL C16 (1-NAP.)
 VARALÄHTÖ YLIAALTOFUODATTIMELLE (3-NAP. 32A)
 VARALÄHTÖJÄ EI JOHDOTETA RIVILIITTIMILLE

KESKUKSESSA LÄMPÖ-HÄTÄ-SEIS TOIMINTO
 (VAARALLISEN YLILÄMPÖTILAN LAUKAISU)

KESKUKSESSA VARAUS KUORMANHALLINNAN LAITTEILLE (UNIVERSAALI LAITETILA)
 LAITETILAAN MAHDOLLISTA ASENTAA RJ45-LIITINPANEELI (HAGER FZ12MK)

LAITETILASSA VALMIUS eG-KUORMANHALLINTALAITTEELLE (eParking)
 KUN LIITYTÄÄN eParking-TAUSTAJÄRJESTELMÄÄN, KESKUKSESSA VOIDAAN OTTAA
 KÄYTTÖÖN LÄMPÖTILAAN PERUSTUVA DYNAAMINEN KUORMANHALLINTA
 LATAUSLÄHDÖISSÄ DIN-KISKOKOHTAISET LÄMPÖTILA-ANTURIT

JAKOKAAPIN MATERIAALI MAALATTU TERÄS
 JAKOKAAPIN (JA JALUSTAN) VÄRI RAL 7024
 OVESSA KOLMIPISTESALPA LUKITUSMAHDOLLISUUDELLA
 JAKOKAAPIN KATOLLA NOSTOKORVAT
 JAKOKAAPISSA PAINOVOIMAINEN ILMANVAIHTO
 JALUSTAN UPOTUSSYVYYS 450-600mm

JALUSTA TILATTAVA ERIKSEEN:
 JAL1000 (3500689)

| | |
|---------------------------|-----------|
| Tuotenumero | LJK12406X |
| Sähkönumero | 3510761 |
| Nimellinen tasoituskerron | 1 |
| Maadoitusjärjestelmä | TN-S |
| Paino | 183kg |

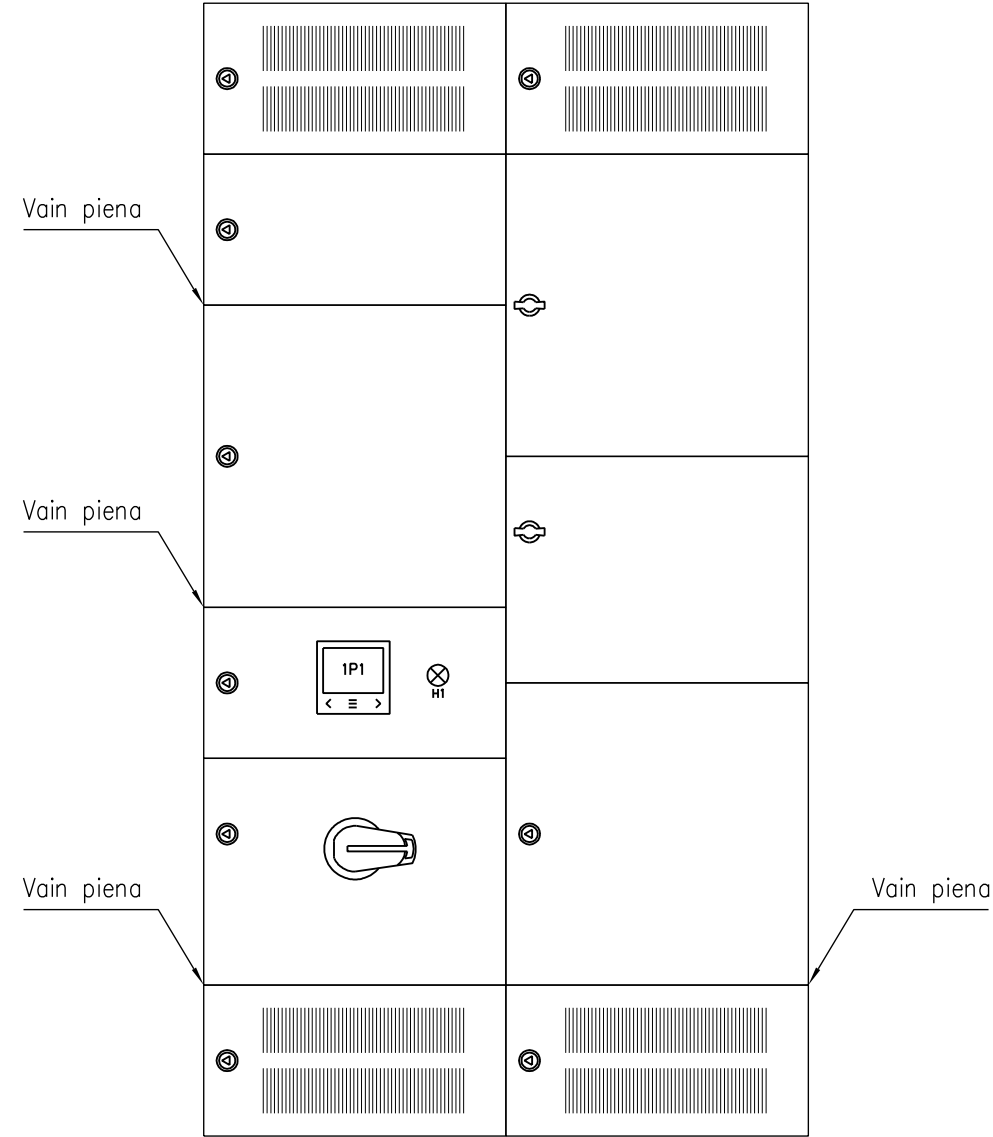
AHMA

| | | | |
|----------------------|-------|-------|--------------|
| UTU OY | | | |
| InA | 125 A | IP 44 | Icw 10 kA/1s |
| Un | 400 V | 50 Hz | Ipk 25 kA |
| EMC-ympäristö A ja B | | | IEC 61439-7 |

UTU OY
 AHJONTIE 1, 28400 ULVILA
 Puh. 02-550 800
 www.utugroup.com

Ir 80A / 100A / 125A (VALITTAVISSA)
 LÄHDÖT 6kpl 40A
 LJK12406X

| | | | | | | | | | |
|-------|----|--------|--------------|--------------|----------------|-----------|-------|---------------|---------|
| Suun. | RS | Pvm. | 6.6.2024 | Piir. tyyppi | KOKOONPANOKUVA | Lehti | 1 / 2 | Arkistotunnus | |
| Tark. | RP | Muutos | A / 2.1.2025 | Keskustunnus | | Piir. n:o | | | |
| Hyy. | MK | Suhde | 1/10 (A3) | | | | | | 3510761 |



SÄHKÖTEKNISET TIEDOT:

1. NIMELLISJÄNNITE / -VIRTA / -TAAJUUS 400 V 125 A 50 Hz

2. TERMINEN OIKOSULKUKESTOISUUS 10 kA

3. TASATTU- / ASENNETTU TEHO / COSFII kW kW cosfii

4. OHJAUSJÄNNITEKISKOT EI ON JÄNNITE ___V VIRTA ___A

5. AC-KISKOT TAI JOHTIMET L1,N L1,N,PE L1,L2,L3,N L1,L2,L3,N,PE

RAKENNETIEDOT:

1. KESKUSLAJI KENNO KOTELO KEHIKKO

2. ASENNUSTAPA PINTA UPPO KOTEL. LUOKKA IP 44

3. KIINNITYS LATTIA SEINÄ

4. OVILAITE LUKKO SALPA

5. LATT.SEIS.KESK. POHJALEVYIT AVOIN PALONKESTÄVÄ

6. MAALAUUS VAKIO ERIKOIS

7. MITAT KORKEUS: 1760 LEV.: 1000 SYV.: 467

KALUSTUSTIEDOT:

1. KALUSTUSTYYPPI KIINTEÄ ULOSV. ULOSOT.

2. KALUSTUSTAPA YKSIKKÖ KESKITETTY

3. MERKKILAMPUT HEHKU HOHTO LEDI

4. MITTAUKSEN TOIMITTAJA SÄHKÖLAITOS VALMISTAJA

KAPELOINTI:

1. SYÖTTÖKAAPELI YLHÄÄLTÄ ALHAALTA

2. PÄÄKAAPELIT YLHÄÄLTÄ ALHAALTA KOJEISIIN RIVIL.

3. OHJAUSKAAPELIT YLHÄÄLTÄ ALHAALTA KOJEISIIN RIVIL.

TUNNUSMERKINNÄT:

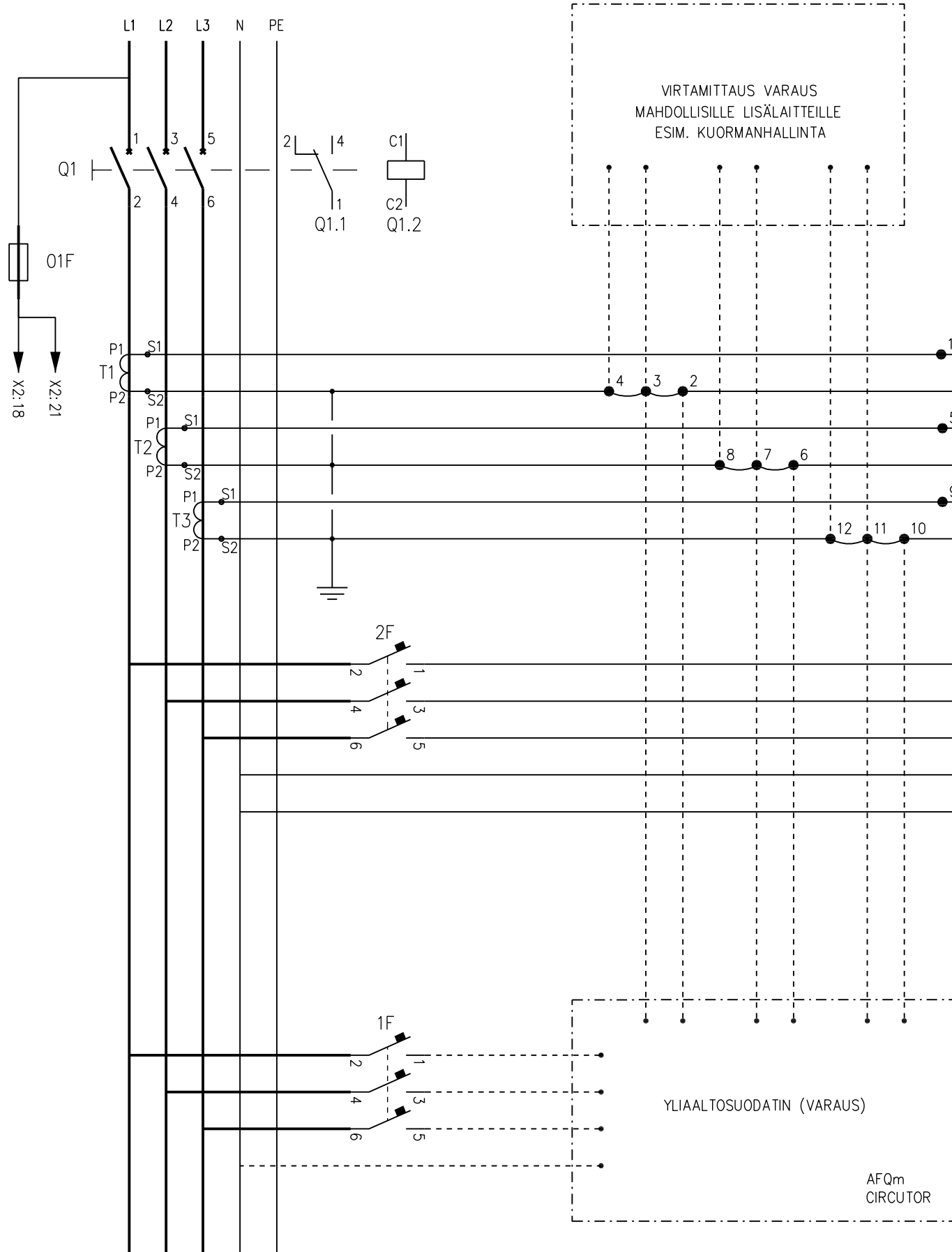
1. TUNNUSKILVET VALM.NORM. ERILL.OHJE

2. KOJEMERKINNÄT JUOKSEVA KENNOKOHT. ERILL.OHJE

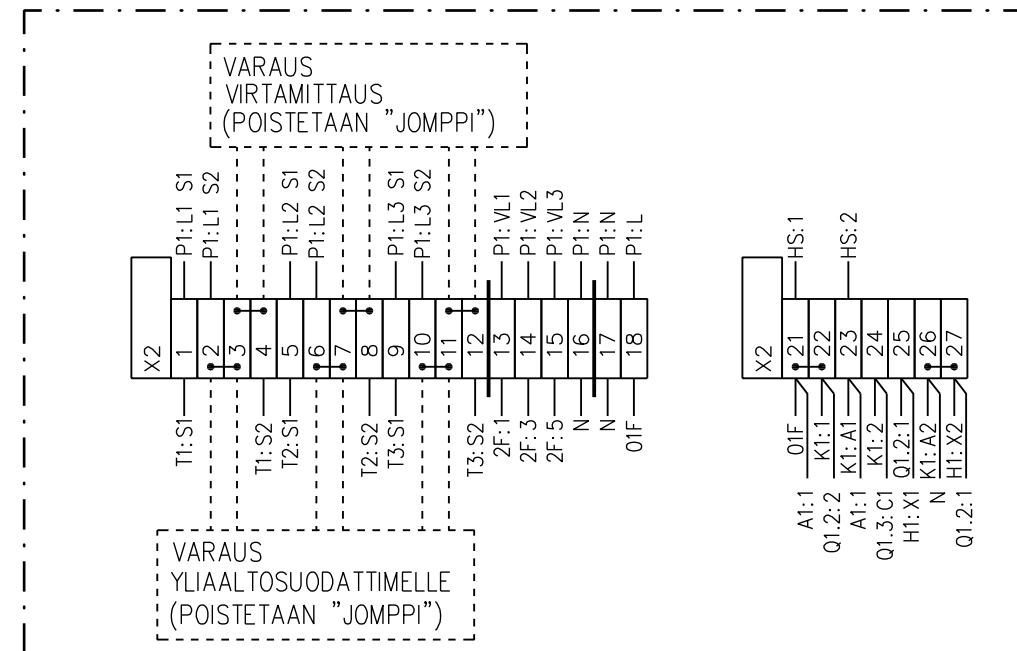
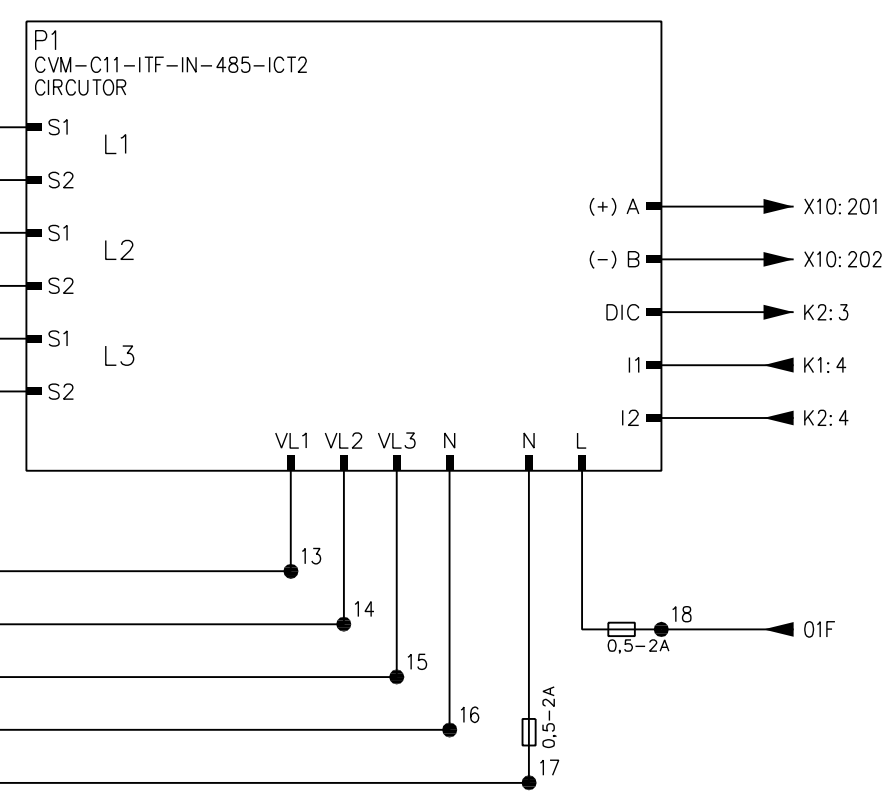
MUUT TIEDOT: LATAUSLÄHTÖJEN ILMAVÄLEJÄ EI SAA MUUTTAA

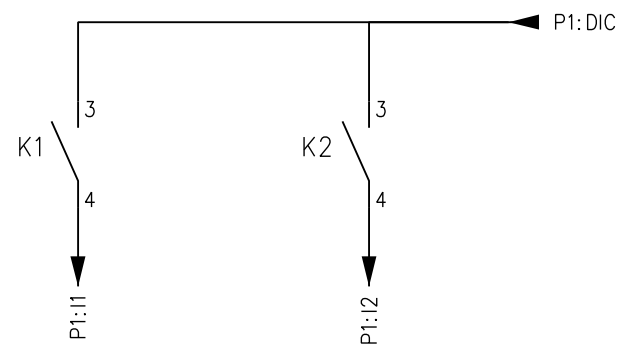
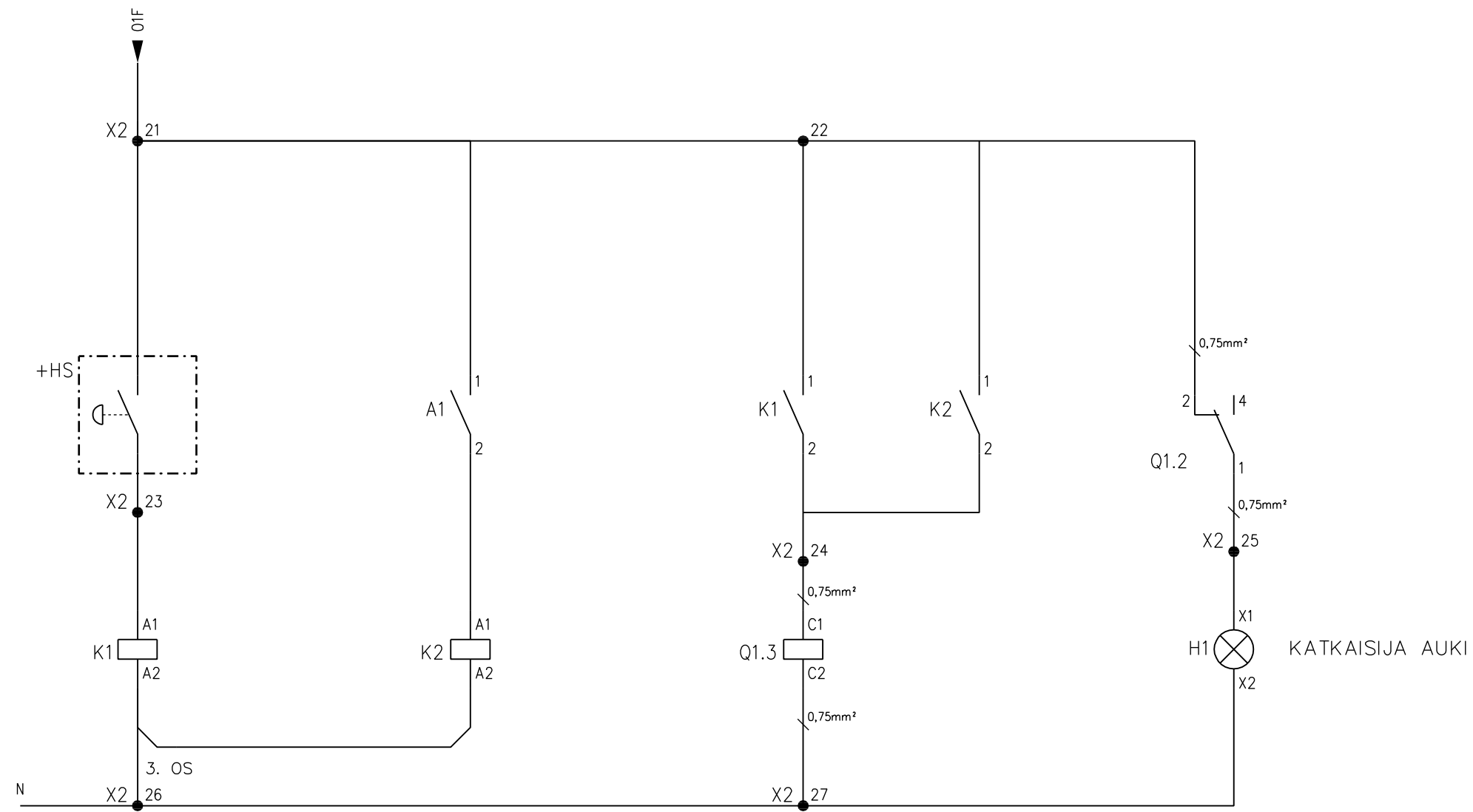
| KESKUS | RYHMÄ | OSOITE | TUNNUS | JOHDOTUS | kVA/kW | A / A | HUOM. |
|--------|-------|---|--------|----------------------------|--------|--------|--------------------------------|
| | 01F | OHJAUSSULAKE | | | | 10/25A | ENNEN KATKAISIJAA |
| | Q1 | SYÖTTÖKATKAISIJA HAGER SUOJARELEEN VIRTA-ASETUS VALITTA VISSA TYÖVIRTALAUKAISIJA (HÄTÄ-SEIS OHJAUS) | | Al/Cu 35-95mm ² | | 125A | 80/100/125A (0.63x/0.8x/1x) |
| | P1 | KANNESSA ANALYSAATTORI MODBUS-VÄYLÄLLÄ (CIRCUTOR CVM-C11-ITF-IN-485-ICT2) | | | | | |
| | 2F | ANALYSAATTORIN JÄNNITETIEDOT | | | | C10 | |
| | 1F | VARAUS YLIAALTOSUODATTIMELLE | | | | C32 | |
| | 3F | 230VAC LAITETILAN SYÖTTÖ LÄMPÖTILA-ANTURI | | | | C2 | |
| | 4F | VARA | | | | C10 | |
| | 5F | VARA | | | | C10 | |
| | 6F | VARA | | | | C10 | |
| | 7F | VARA | | | | C16 | |
| | 8F | VARA | | | | C16 | |

| KESKUS | RYHMÄ | OSOITE | TUNNUS | JOHDOTUS | kVA/kW | A / A | HUOM. |
|--------|-------|-------------------|--------|------------------------------|--------|-------|-------|
| | 11F | SÄHKÖAUTON LATAUS | | Al/Cu Max. 35mm ² | | C40 | |
| | 12F | SÄHKÖAUTON LATAUS | | Al/Cu Max. 35mm ² | | C40 | |
| | 13F | SÄHKÖAUTON LATAUS | | Al/Cu Max. 35mm ² | | C40 | |
| | 14F | SÄHKÖAUTON LATAUS | | Al/Cu Max. 35mm ² | | C40 | |
| | 15F | SÄHKÖAUTON LATAUS | | Al/Cu Max. 35mm ² | | C40 | |
| | 16F | SÄHKÖAUTON LATAUS | | Al/Cu Max. 35mm ² | | C40 | |
| | | | | | | | |
| | | | | | | | |
| | | | | | | | |
| | | | | | | | |
| | | | | | | | |
| | | | | | | | |
| | | | | | | | |
| | | | | | | | |
| | | | | | | | |
| | | | | | | | |
| | | | | | | | |
| | | | | | | | |
| | | | | | | | |
| | | | | | | | |
| | | | | | | | |
| | | | | | | | |
| | | | | | | | |
| | | | | | | | |
| | | | | | | | |
| | | | | | | | |
| | | | | | | | |
| | | | | | | | |
| | | | | | | | |
| | | | | | | | |
| | | | | | | | |
| | | | | | | | |
| | | | | | | | |

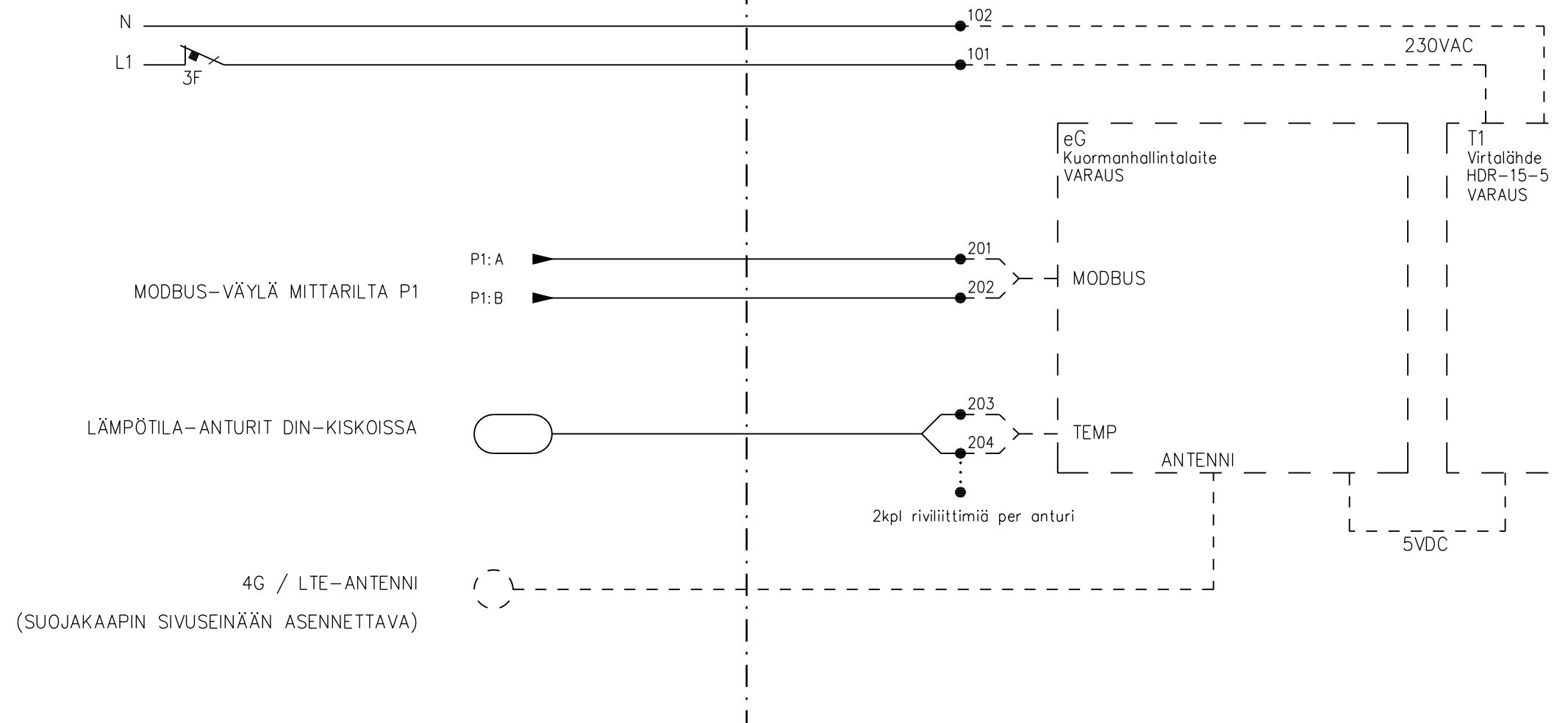


X2 RIVIL. 1-16: WAGO 282-821 (KATKAISTAVA MITTAUSLIITIN)
 RIVIL. 17-18: WAGO 2002-1611 (SULAKERIVILIITIN 0.5 - 2A)
 RIVIL. 21-26: WAGO 2002-1301
 VÄYLÄN JOHDOTUS NOMAK 2x2x0.5+0.5
 VIRTAJ. 2,5mm² MUSTA
 VIRTATIEDON RIVILIITTIMISSÄ VARAUS KUORMANHALLINNALLE JA YLIAALTSUODATUKSELLE





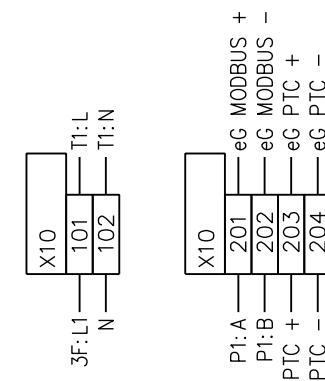
LAITETILA
TILAVARAUS KUORMANHALLINNAN LAITTEILLE



MODBUS-VÄYLÄ MITTARILTA P1

LÄMPÖTILA-ANTURIT DIN-KISKOISSA

4G / LTE-ANTENNI
(SUOJAKAAPIN SIVUSEINÄÄN ASENNETTAVA)



LAITETILASSA VALMIUS eG-KUORMANHALLINTALAITTEELLE (eParking)
KUN LIITYTÄÄN eParking-TAUSTAJÄRJESTELMÄÄN, KESKUKSESSA VOIDAAN OTTAA
KÄYTTÖÖN LÄMPÖTILAAN PERUSTUVA DYNAAMINEN KUORMANHALLINTA
LATAUSLÄHDÖISSÄ DIN-KISKOKOHTAISET LÄMPÖTILA-ANTURIT