

Kaapin syvyys 467mm

KESKUKSEN RAKENNE UTU AHMA (KATUJAKOKAAPISSA)
 KESKUKSEN KANSIEN VÄRI RAL 1013
 PÄÄKYTKIMENÄ HAGER KOMPAKTIKATKAI SIJA
 KATKAI SIJALLA AUKIOHJAUSKELA (HÄTÄ-SEIS OHJAUS)
 KATKAI SIJAN SUOJARELEEN VIRTA ASETELTAVISSA 100A / 125A / 160A

KANNESSA ANALYSAATTORI MODBUS-VÄYLÄLLÄ
 ANALYSAATTORIN TYYPI CIRCUTOR CVM-C11-ITF-IN-485-ICT2
 VIKAINDIKOINTIA (HÄTÄ-SEIS) VARTEN MERKKILAMPPU (PUN)

SYÖTTÖLIITTIMET Al/Cu 50 - 150mm²
 LÄHTÖLIITTIMET (L1-L3, N) Al/Cu KAAPELEILLE MAX. 35 mm²
 PE-JOHTIMILLE KYTKENTÄKISKOT
 16KPL 4P 32A VIKAVIRTASUOJATUJA JOHDONSUOJALÄHTÖJÄ
 JOHDONSUOJAKATKAI SIJOIDEN OIKOSULKUKESTOISUUS 6kA

VARALÄHTÖTILASSA 3KPL C10 + 2KPL C16 (1-NAP.)
 VARALÄHTÖ YLIAALTOSUODATTIMELLE (3-NAP. 32A)
 VARALÄHTÖJÄ EI JOHDOTETA RIVILIITTIMILLE

KESKUKSESSA LÄMPÖ-HÄTÄ-SEIS TOIMINTO
 (VAARALISEN YLILÄMPÖTILAN LAUKAISU)

KESKUKSESSA VARAUS KUORMANHALLINNAN LAITTEILLE (UNIVERSAALI LAITETILA)
 LAITETILAAN MAHDOLLISTA ASENTAA RJ45-LIITINPANEELI (HAGER FZ12MK)

LAITETILASSA VALMIUS eG-KUORMANHALLINTALAITTEELLE (eParking)
 KUN LIITYTÄÄN eParking-TAUSTAJÄRJESTELMÄÄN, KESKUKSESSA VOIDAAN OTTAA
 KÄYTTÖÖN LÄMPÖTILAAN PERUSTUVA DYNAAMINEN KUORMANHALLINTA
 LATAUSLÄHDÖISSÄ DIN-KISKOKOHTAISET LÄMPÖTILA-ANTURIT

JAKOKAAPIN MATERIAALI MAALATTU TERÄS
 JAKOKAAPIN (JA JALUSTAN) VÄRI RAL 7024
 OVESSA KOLMIPISTESALPA LUKITUSMAHDOLLISUUDELLA
 JAKOKAAPIN KATOLLA NOSTOKORVAT
 JAKOKAAPISSA PAINOVOIMAINEN ILMANVAIHTO
 JALUSTAN UPOTUSSYVYYS 450-600mm

| | |
|----------------------------|---------|
| Sähkönumero | 3510769 |
| Nimellinen tasoituskerrain | 1 |
| Maadoitusjärjestelmä | TN-S |
| Paino | 255kg |

AHMA

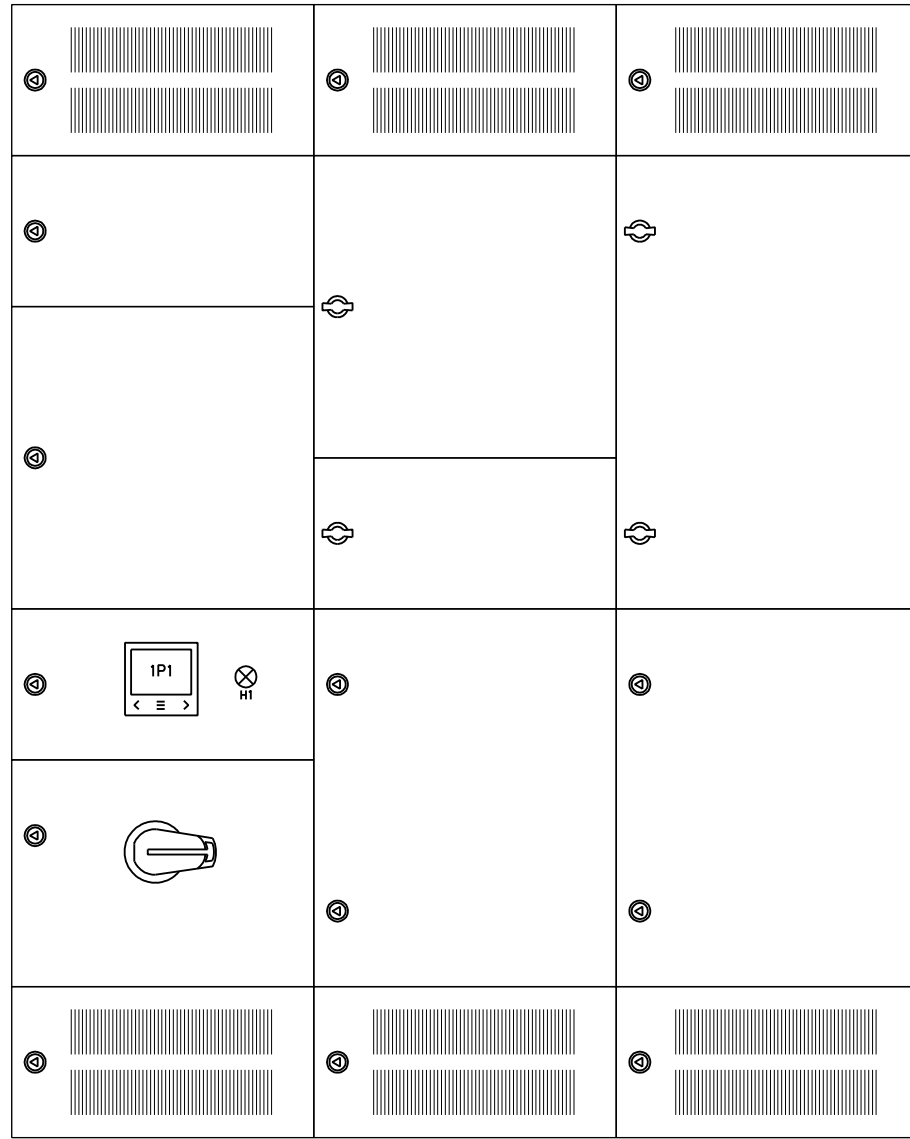
| | | | |
|----------------------|-------|-------|--------------|
| UTU OY | | | |
| InA | 160 A | IP 44 | Icw 10 kA/1s |
| Un | 400 V | 50 Hz | Ipk 25 kA |
| EMC-ympäristö A ja B | | | IEC 61439-7 |

JALUSTA TILATTAVA ERIKSEEN:
 JAL1400 (3500691)

UTU OY
 AHJONTIE 1, 28400 ULVILA
 Puh. 02-550 800
 www.utugroup.com

Ir 100A / 125A / 160A (VALITTA VISSA)
 LÄHDÖT 16kpl 32A VIKAVIRTASUOJATTU

| | | | | | | | | | |
|-------|----|--------|-----------|--------------|----------------|-----------|-------|---------------|---------|
| Suun. | RS | Pvm. | 6.6.2024 | Piir. tyyppi | KOKOONPANOKUVA | Lehti | 1 / 2 | Arkistotunnus | |
| Tark. | RP | Muutos | | Keskustunnus | | Piir. n:o | | | |
| Hyv. | MK | Suhde | 1/10 (A3) | | | | | | 3510769 |



SÄHKÖTEKNISET TIEDOT:

1. NIMELLISJÄNNITE / -VIRTA / -TAAJUUS 400 V 160 A 50 Hz

2. TERMINEN OIKOSULKUKESTOISUUS 10 kA

3. TASATTU- / ASENETTU TEHO / COSFII kW kW cosfii

4. OHJAUSJÄNNITEKISKOT EI ON JÄNNITE ____V VIRTA ____A

5. AC-KISKOT TAI JOHTIMET L1,N L1,N,PE L1,L2,L3,N L1,L2,L3,N,PE

RAKENNETIEDOT:

1. KESKUSLAJI KENNO KOTELO KEHIKKO

2. ASENUSTAPA PINTA UPPO KOTEL. LUOKKA IP 44__

3. KIINNITYS LATTIA SEINÄ

4. OVILAITE LUKKO SALPA

5. LATT.SEIS.KESK. POHJALEVYT AVOIN PALONKESTÄVÄ

6. MAALAUS VAKIO ERIKOIS

7. MITAT KORKEUS: 1760 LEV.: 1400 SYV.: 467

KALUSTUSTIEDOT:

1. KALUSTUSTYYPPI KIINTEÄ ULOSV. ULOSOT.

2. KALUSTUSTAPA YKSIKKÖ KESKITETTY

3. MERKKILAMPUT HEHKU HOHTO LEDI

4. MITTAUKSEN TOIMITTAJA SÄHKÖLAITOS VALMISTAJA

KAPELOINTI:

1. SYÖTTÖKAAPELI YLHÄÄLTÄ ALHAALTA

2. PÄÄKAAPELIT YLHÄÄLTÄ ALHAALTA KOJEISIIN RIVIL.

3. OHJAUSKAAPELIT YLHÄÄLTÄ ALHAALTA KOJEISIIN RIVIL.

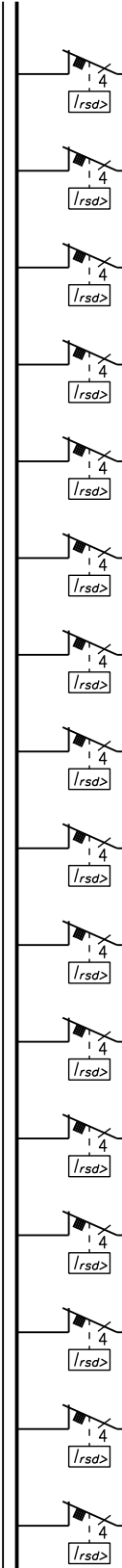
TUNNUSMERKINNÄT:

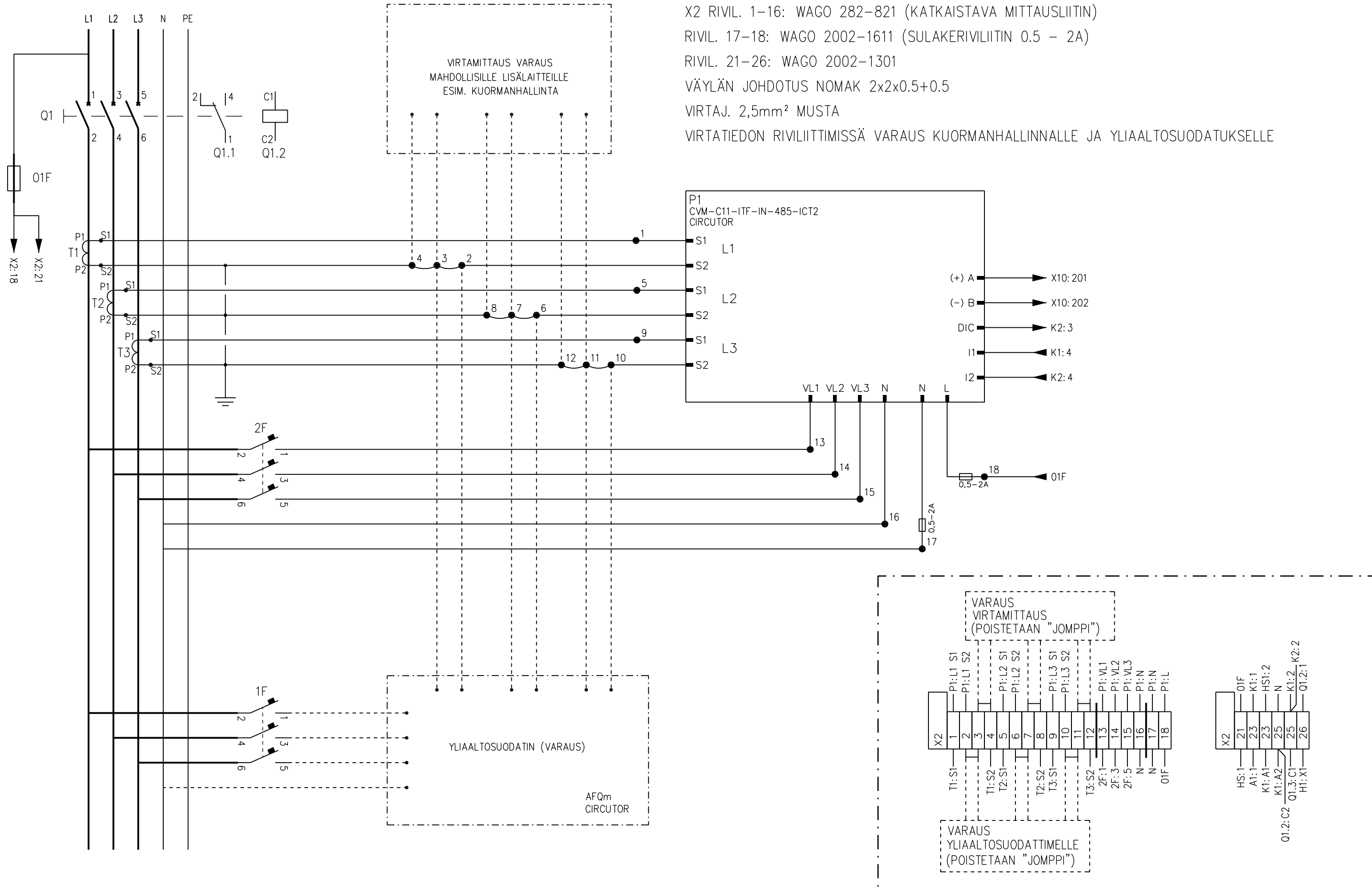
1. TUNNUSKILVET VALM.NORM. ERILL.OHJE

2. KOJEMERKINNÄT JUOKSEVA KENNOKOHT. ERILL.OHJE

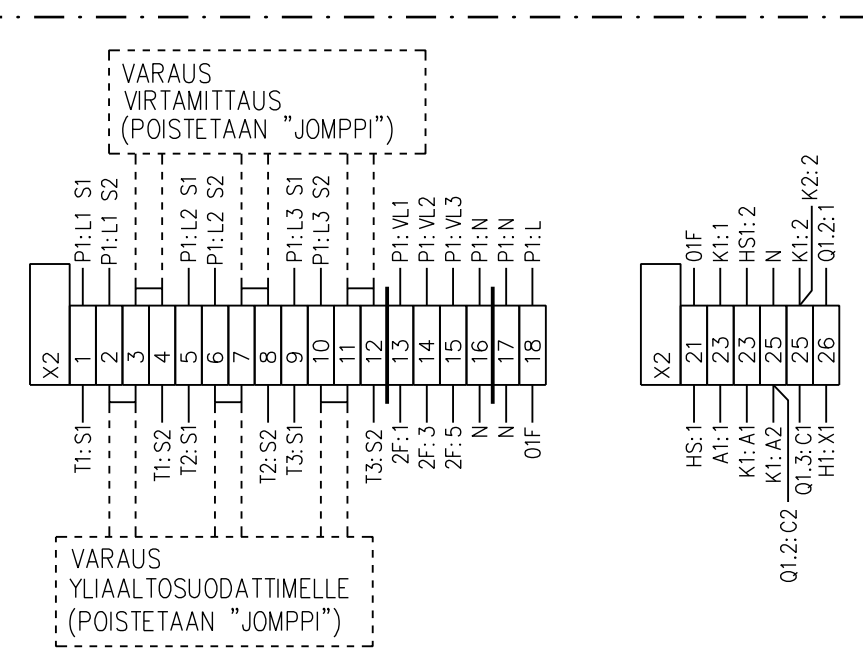
MUUT TIEDOT: LATAUSLÄHTÖJEN ILMAVÄLEJÄ EI SAA MUUTTAA

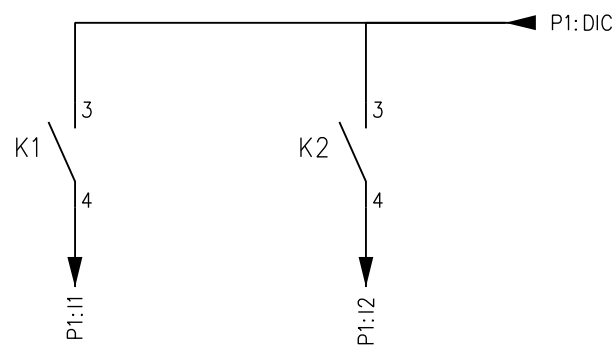
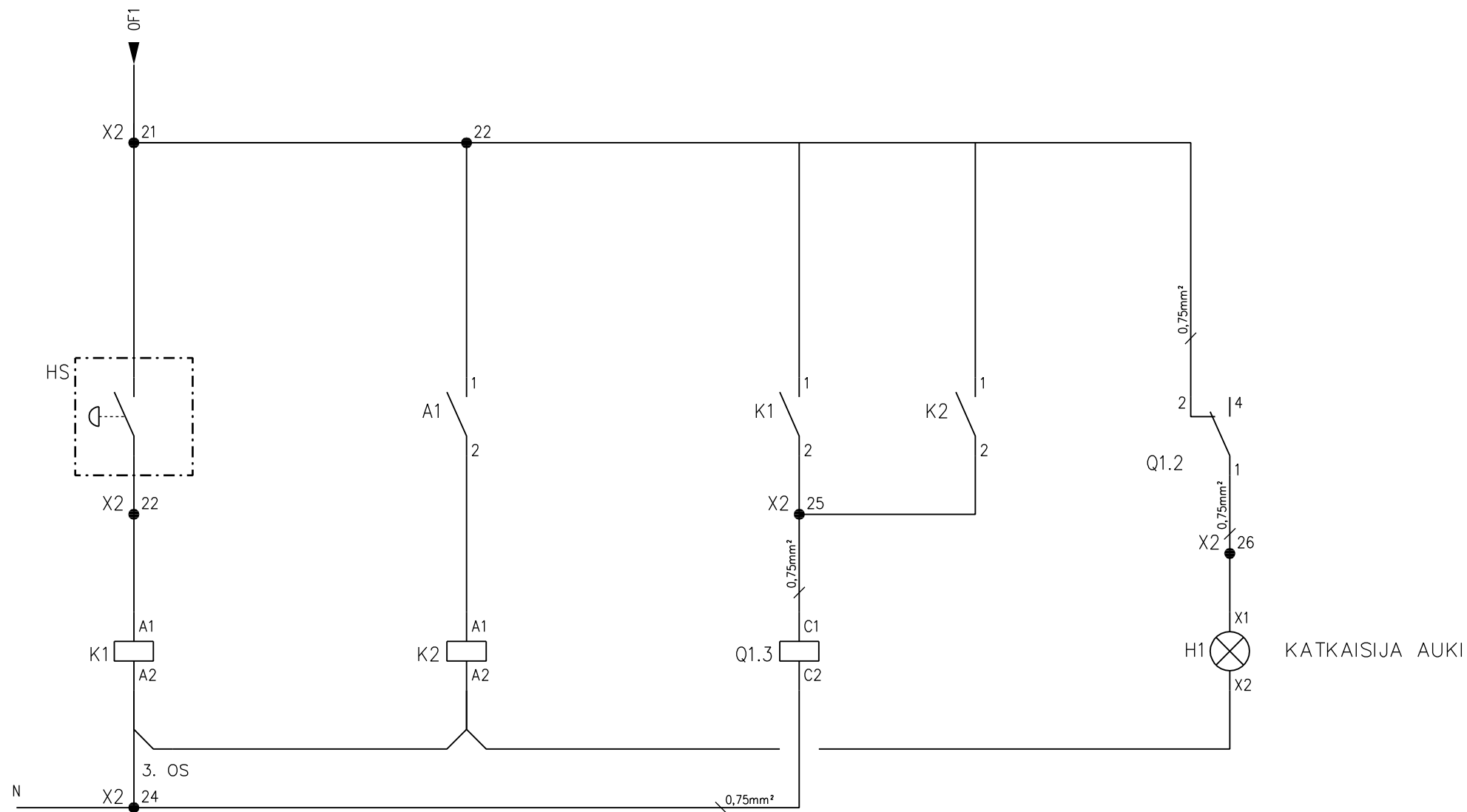
| KESKUS | RYHMÄ | OSOITE | TUNNUS | JOHDOTUS | kVA/kW | A / A | HUOM. |
|--------|-------|---|--------|----------|--------|--------|-----------------------------------|
| | 01F | OHJAUSSULAKE | | | | 10/25A | ENNEN KATKAISIJAA |
| | Q1 | SYÖTTÖKATKAISIJA HAGER SUOJARELEEN VIRTA-ASETUS VALITTA VISSA TYÖVIRTALAUKAISIJA (HÄTÄ-SEIS OHJAUS) | | | | 160A | 100A/125A/160A (0.63x/0.8x/1x) |
| | P1 | KANNESSA ANALYSAATTORI MODBUS-VÄYLÄLLÄ (CIRCUTOR CVM-C11-ITF-IN-485-ICT2) | | | | | |
| | 2F | ANALYSAATTORIN JÄNNITETIEDOT | | | | C10 | |
| | 1F | VARAUS YLIAALTOSUODATTIMELLE | | | | C32 | |
| | 3F | 230VAC LAITETILAN SYÖTTÖ LÄMPÖTILA-ANTURI | | | | C2 | |
| | 4F | VARA | | | | C10 | |
| | 5F | VARA | | | | C10 | |
| | 6F | VARA | | | | C10 | |
| | 7F | VARA | | | | C16 | |
| | 8F | VARA | | | | C16 | |

| KESKUS | RYHMÄ | OSOITE | TUNNUS | JOHDOTUS | kVA/kW | A / A | HUOM. |
|---|-------------------|-------------------|------------------------------|------------------------------|--------|-------|-------|
| 3L,N,PE  | 11F | SÄHKÖAUTON LATAUS | | Al/Cu Max. 35mm ² | | C32 | |
| | 12F | SÄHKÖAUTON LATAUS | | Al/Cu Max. 35mm ² | | C32 | |
| | 13F | SÄHKÖAUTON LATAUS | | Al/Cu Max. 35mm ² | | C32 | |
| | 14F | SÄHKÖAUTON LATAUS | | Al/Cu Max. 35mm ² | | C32 | |
| | 15F | SÄHKÖAUTON LATAUS | | Al/Cu Max. 35mm ² | | C32 | |
| | 16F | SÄHKÖAUTON LATAUS | | Al/Cu Max. 35mm ² | | C32 | |
| | 17F | SÄHKÖAUTON LATAUS | | Al/Cu Max. 35mm ² | | C32 | |
| | 18F | SÄHKÖAUTON LATAUS | | Al/Cu Max. 35mm ² | | C32 | |
| | 19F | SÄHKÖAUTON LATAUS | | Al/Cu Max. 35mm ² | | C32 | |
| | 20F | SÄHKÖAUTON LATAUS | | Al/Cu Max. 35mm ² | | C32 | |
| | 21F | SÄHKÖAUTON LATAUS | | Al/Cu Max. 35mm ² | | C32 | |
| | 22F | SÄHKÖAUTON LATAUS | | Al/Cu Max. 35mm ² | | C32 | |
| | 23F | SÄHKÖAUTON LATAUS | | Al/Cu Max. 35mm ² | | C32 | |
| | 24F | SÄHKÖAUTON LATAUS | | Al/Cu Max. 35mm ² | | C32 | |
| 25F | SÄHKÖAUTON LATAUS | | Al/Cu Max. 35mm ² | | C32 | | |
| 26F | SÄHKÖAUTON LATAUS | | Al/Cu Max. 35mm ² | | C32 | | |

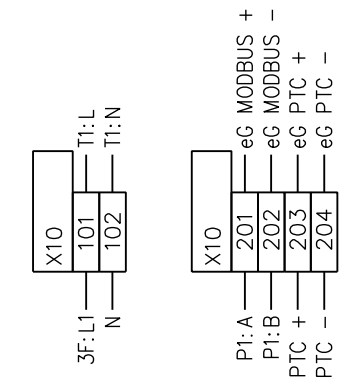
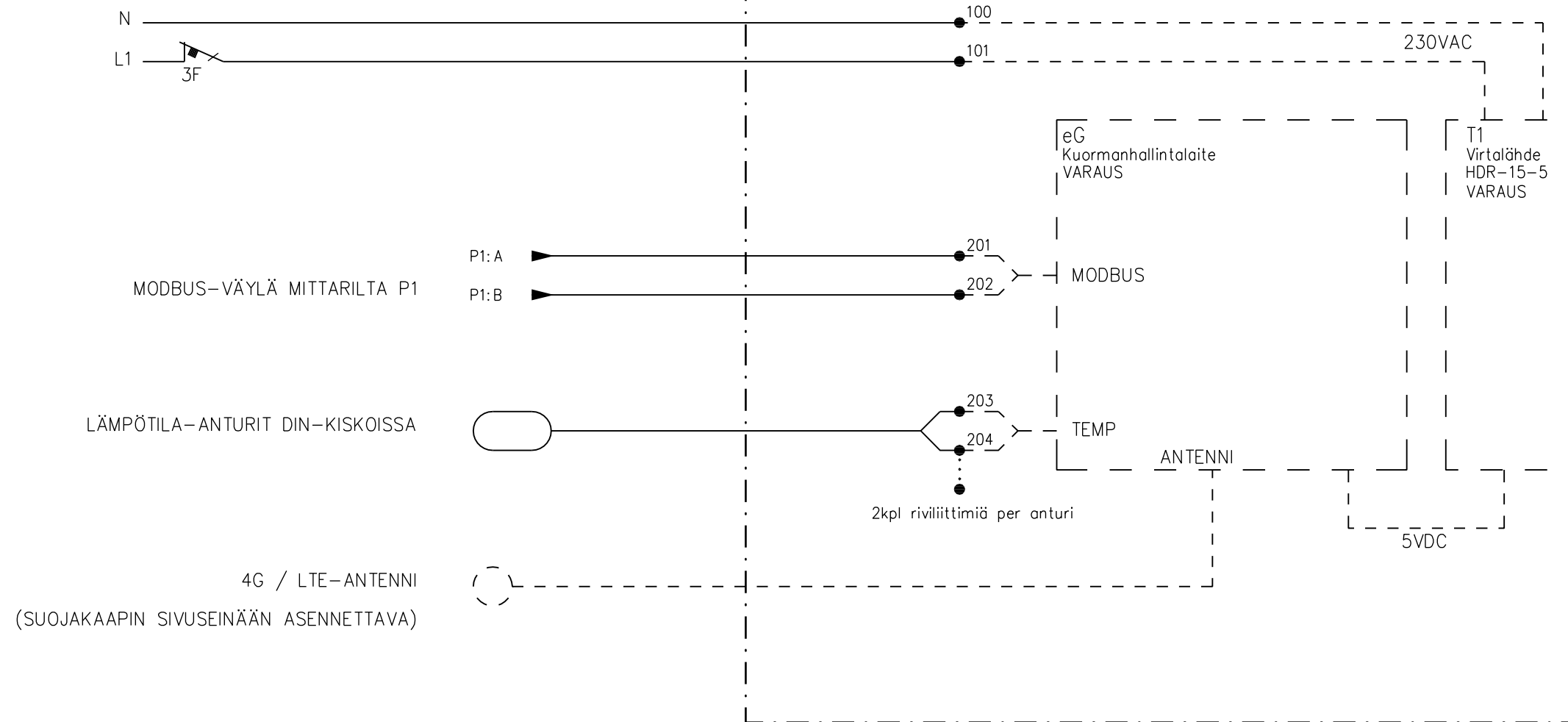


X2 RIVIL. 1-16: WAGO 282-821 (KATKAISTAVA MITTAUSLIITIN)
 RIVIL. 17-18: WAGO 2002-1611 (SULAKERIVILIITIN 0.5 - 2A)
 RIVIL. 21-26: WAGO 2002-1301
 VÄYLÄN JOHDOTUS NOMAK 2x2x0.5+0.5
 VIRTAJ. 2,5mm² MUSTA
 VIRTATIEDON RIVILIITTIMISSÄ VARAUS KUORMANHALLINNALLE JA YLIAALTOUODATUKSELLE





LAITETILA
TILAVARAUS KUORMANHALLINNAN LAITTEILLE



LAITETILASSA VALMIUS eG-KUORMANHALLINTALAITTEELLE (eParking)
KUN LIITYTÄÄN eParking-TAUSTAJÄRJESTELMÄÄN, KESKUKSESSA VOIDAAN OTTAA
KÄYTTÖÖN LÄMPÖTILAAN PERUSTUVA DYNAAMINEN KUORMANHALLINTA
LATAUSLÄHDÖISSÄ DIN-KISKOKOHTAISET LÄMPÖTILA-ANTURIT