

Ir 100A / 125A / 160A (VALITTAVISSA)  
LÄHDÖT 16kpl 32A

Suun.	RS	Pvm.	6.6.2024	Piir. tyyppi	KOKOONPANOKUVA	Lehti	2 / 2	Arkistotunnus
Tark.	RP	Muutos		Keskustunnus		Piir. n:o		
Hyv.	MK	Suhde	1/10 (A3)					3510766

SÄHKÖTEKNISET TIEDOT:

1. NIMELLISJÄNNITE / -VIRTA / -TAAJUUS . . . . . 400 V 160 A 50 Hz

2. TERMINEN OIKOSULKUKESTOISUUS . . . . . 10 kA

3. TASATTU- / ASENETTU TEHO / COSFII . . . . . kW kW cosfii

4. OHJAUSJÄNNITEKISKOT . . . . .  EI  ON JÄNNITE \_\_\_\_V VIRTA \_\_\_\_A

5. AC-KISKOT TAI JOHTIMET . . . . .  L1,N  L1,N,PE  L1,L2,L3,N  L1,L2,L3,N,PE

RAKENNETIEDOT:

1. KESKUSLAJI . . . . .  KENNO  KOTELO  KEHIKKO

2. ASENUSTAPA . . . . .  PINTA  UPPO KOTEL. LUOKKA IP 44\_\_

3. KIINNITYS . . . . .  LATTIA  SEINÄ

4. OVILAITE . . . . .  LUKKO  SALPA

5. LATT.SEIS.KESK. POHJALEVYT . . . . .  AVOIN  PALONKESTÄVÄ

6. MAALAUS . . . . .  VAKIO  ERIKOIS

7. MITAT . . . . . KORKEUS: 1760 LEV.: 1400 SYV.: 467

KALUSTUSTIEDOT:

1. KALUSTUSTYYPPI . . . . .  KIINTEÄ  ULOSV.  ULOSOT.

2. KALUSTUSTAPA . . . . .  YKSIKKÖ  KESKITETTY

3. MERKKILAMPUT . . . . .  HEHKU  HOHTO  LEDI

4. MITTAUKSEN TOIMITTAJA . . . . .  SÄHKÖLAITOS  VALMISTAJA

KAPELOINTI:

1. SYÖTTÖKAAPELI . . . . .  YLHÄÄLTÄ  ALHAALTA

2. PÄÄKAAPELIT . . . . .  YLHÄÄLTÄ  ALHAALTA  KOJEISIIN  RIVIL.

3. OHJAUSKAAPELIT . . . . .  YLHÄÄLTÄ  ALHAALTA  KOJEISIIN  RIVIL.

TUNNUSMERKINNÄT:

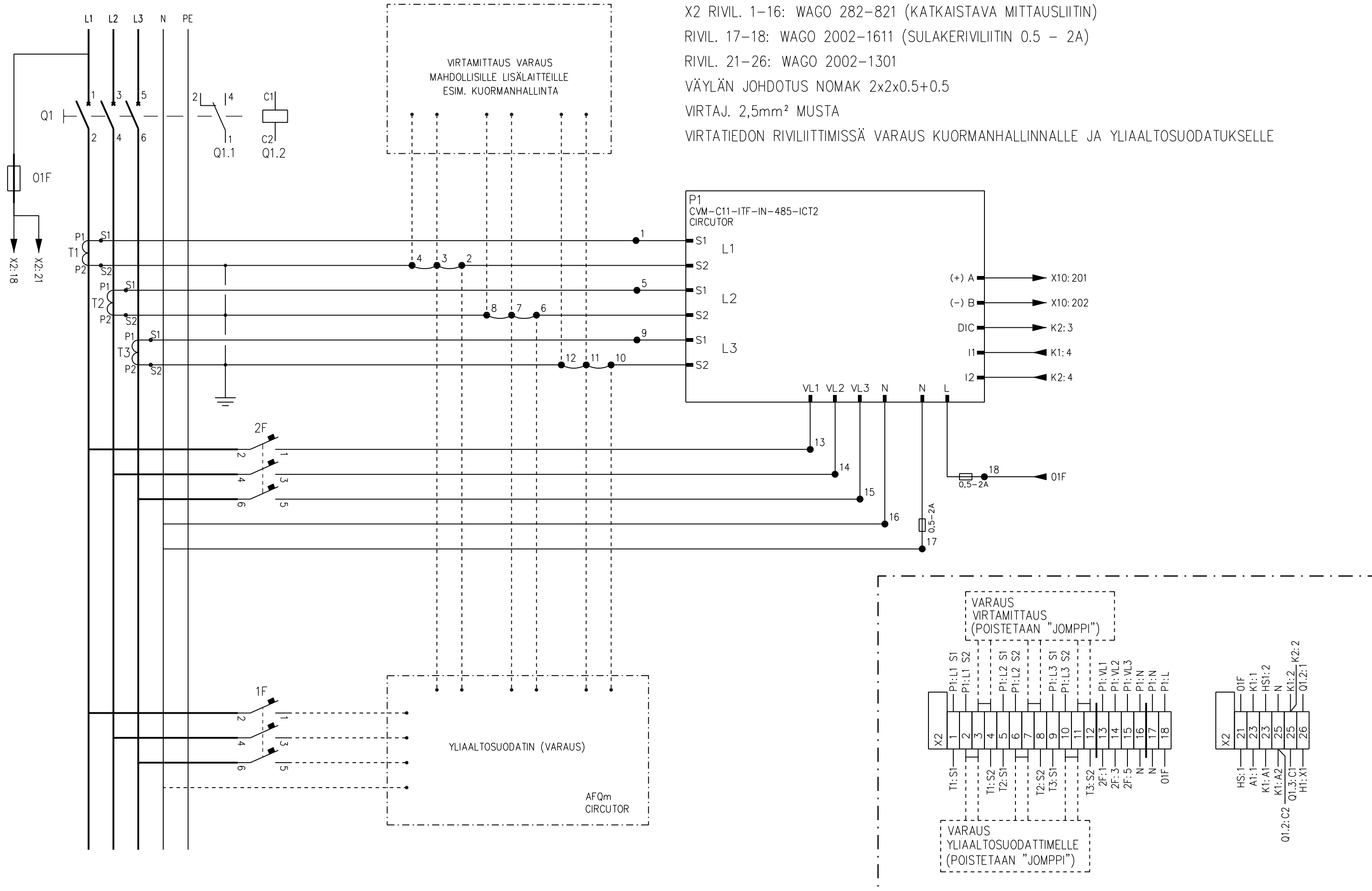
1. TUNNUSKILVET . . . . .  VALM.NORM.  ERILL.OHJE

2. KOJEMERKINNÄT . . . . .  JUOKSEVA  KENNOKOHT.  ERILL.OHJE

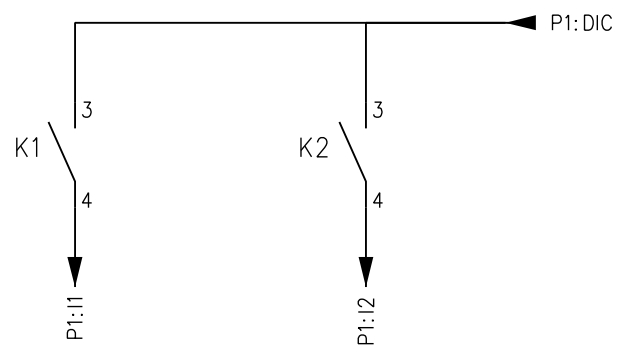
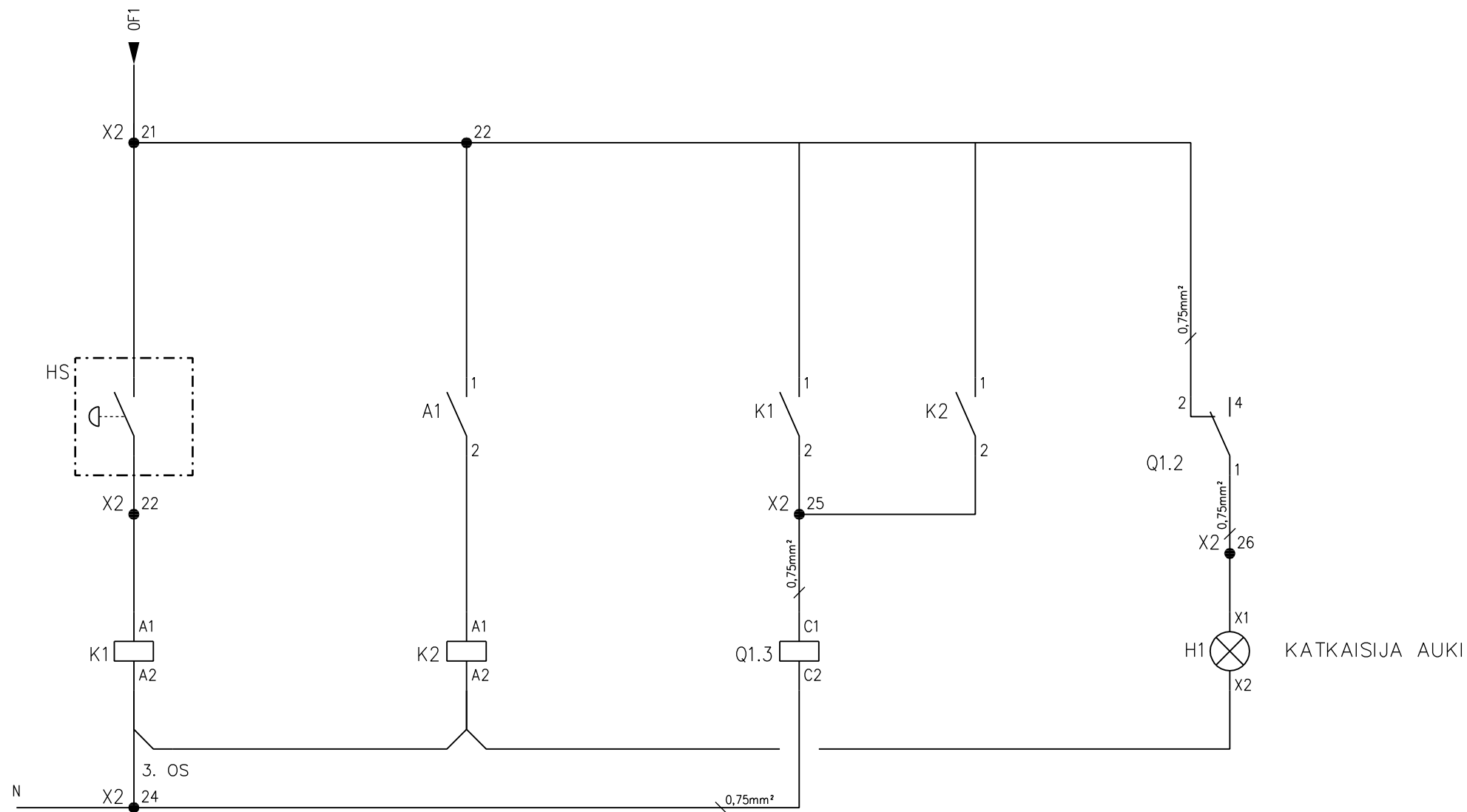
MUUT TIEDOT: LATAUSLÄHTÖJEN ILMAVÄLEJÄ EI SAA MUUTTAA

KESKUS	RYHMÄ	OSOITE	TUNNUS	JOHDOTUS	kVA/kW	A / A	HUOM.
	01F	OHJAUSSULAKE				10/25A	ENNEN KATKAISIJAA
	Q1	SYÖTTÖKATKAISIJA HAGER SUOJARELEEN VIRTA-ASETUS VALITTAVISSA TYÖVIRTALAUKAISIJA (HÄTÄ-SEIS OHJAUS)				160A	100A/125A/160A (0.63x/0.8x/1x)
	P1	KANNESSA ANALYSAATTORI MODBUS-VÄYLÄLLÄ (CIRCUTOR CVM-C11-ITF-IN-485-ICT2)					
	2F	ANALYSAATTORIN JÄNNITETIEDOT				C10	
	1F	VARAUS YLIAALTOSUODATTIMELLE					C32
	3F	230VAC LAITETILAN SYÖTTÖ LÄMPÖTILA-ANTURI					C2
	4F	VARA					C10
	5F	VARA					C10
	6F	VARA					C10
	7F	VARA					C16
	8F	VARA					C16

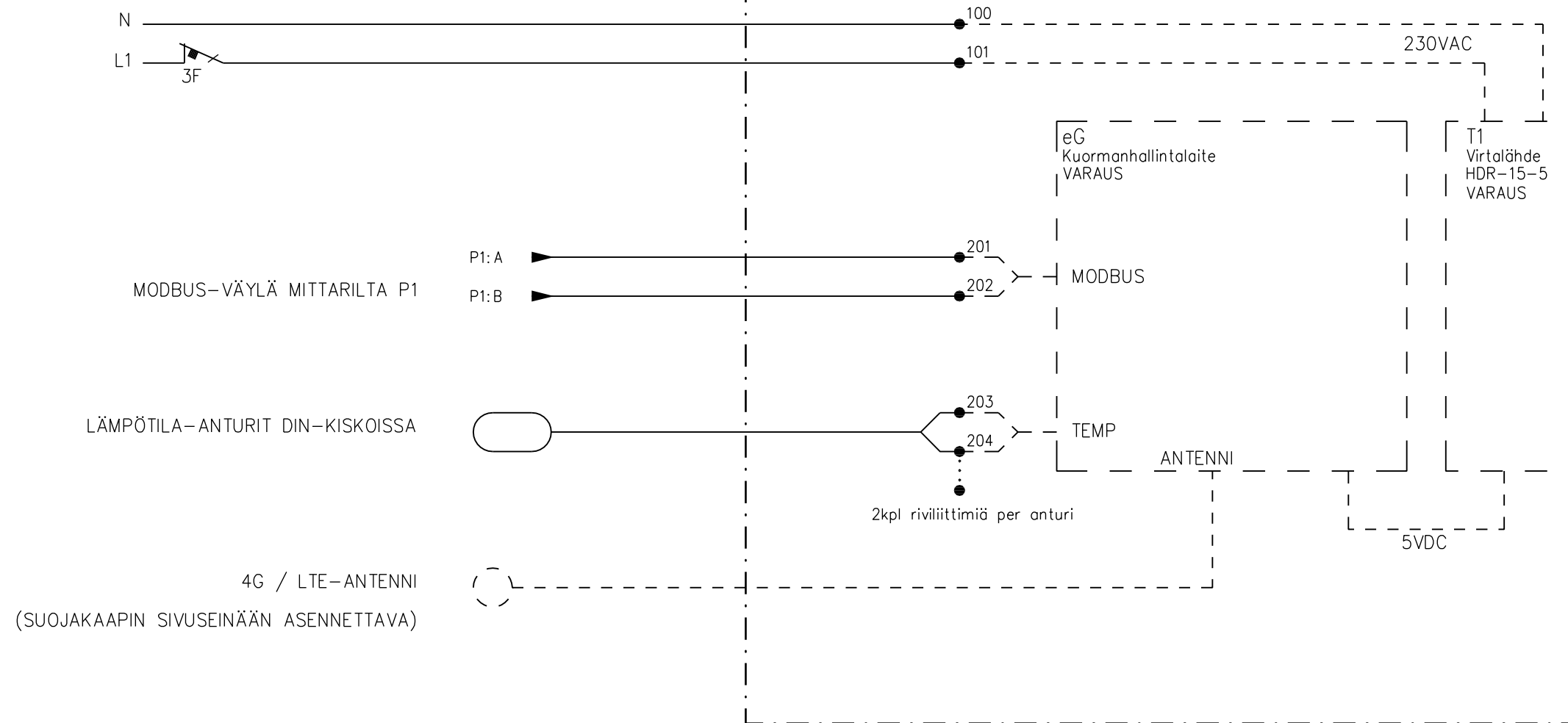
KESKUS	RYHMÄ	OSOITE	TUNNUS	JOHDOTUS	kVA/kW	A / A	HUOM.
3LN, PE	11F	SÄHKÖAUTON LATAUS		Al/Cu Max. 35mm <sup>2</sup>		C32	
	12F	SÄHKÖAUTON LATAUS		Al/Cu Max. 35mm <sup>2</sup>		C32	
	13F	SÄHKÖAUTON LATAUS		Al/Cu Max. 35mm <sup>2</sup>		C32	
	14F	SÄHKÖAUTON LATAUS		Al/Cu Max. 35mm <sup>2</sup>		C32	
	15F	SÄHKÖAUTON LATAUS		Al/Cu Max. 35mm <sup>2</sup>		C32	
	16F	SÄHKÖAUTON LATAUS		Al/Cu Max. 35mm <sup>2</sup>		C32	
	17F	SÄHKÖAUTON LATAUS		Al/Cu Max. 35mm <sup>2</sup>		C32	
	18F	SÄHKÖAUTON LATAUS		Al/Cu Max. 35mm <sup>2</sup>		C32	
	19F	SÄHKÖAUTON LATAUS		Al/Cu Max. 35mm <sup>2</sup>		C32	
	20F	SÄHKÖAUTON LATAUS		Al/Cu Max. 35mm <sup>2</sup>		C32	
	21F	SÄHKÖAUTON LATAUS		Al/Cu Max. 35mm <sup>2</sup>		C32	
	22F	SÄHKÖAUTON LATAUS		Al/Cu Max. 35mm <sup>2</sup>		C32	
	23F	SÄHKÖAUTON LATAUS		Al/Cu Max. 35mm <sup>2</sup>		C32	
24F	SÄHKÖAUTON LATAUS		Al/Cu Max. 35mm <sup>2</sup>		C32		
25F	SÄHKÖAUTON LATAUS		Al/Cu Max. 35mm <sup>2</sup>		C32		
26F	SÄHKÖAUTON LATAUS		Al/Cu Max. 35mm <sup>2</sup>		C32		



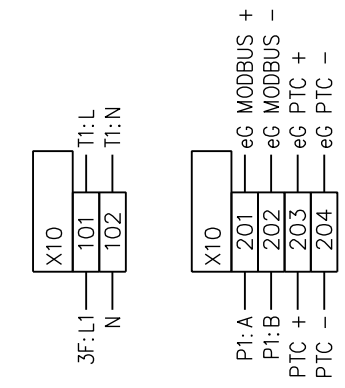
X2 RIVIL. 1-16: WAGO 282-821 (KATKAISTAVA MITTAUSLIITIN)  
 RIVIL. 17-18: WAGO 2002-1611 (SULAKERIVILIITIN 0.5 - 2A)  
 RIVIL. 21-26: WAGO 2002-1301  
 VÄYLÄN JOHDOTUS NOMAK 2x2x0.5+0.5  
 VIRTAJ. 2,5mm<sup>2</sup> MUSTA  
 VIRTATIEDON RIVILIITTIMISSÄ VARAUS KUORMANHALLINNALLE JA YLIAALTOUODATUKSELLE



LAITETILA  
TILAVARAUS KUORMANHALLINNAN LAITTEILLE



4G / LTE-ANTENNI  
(SUOJAKAAPIN SIVUSEINÄÄN ASENNETTAVA)



LAITETILASSA VALMIUS eG-KUORMANHALLINTALAITTEELLE (eParking)  
KUN LIITYTÄÄN eParking-TAUSTAJÄRJESTELMÄÄN, KESKUKSESSA VOIDAAN OTTAA  
KÄYTTÖÖN LÄMPÖTILAAN PERUSTUVA DYNAAMINEN KUORMANHALLINTA  
LATAUSLÄHDÖISSÄ DIN-KISKOKOHTAISET LÄMPÖTILA-ANTURIT