

KESKUKSEN RAKENNE UTU AHMA (KATUJAKOKAAPISSA)  
 KESKUKSEN KANSIEN VÄRI RAL 1013  
 PÄÄKYTKIMENÄ HAGER KOMPAKTIKATKAIKSIJA  
 KATKAIKSIJALLA AUKIOHJAUSKELA (HÄTÄ-SEIS OHJAUS)  
 KATKAIKSIJAN SUOJARELEEN VIRTA ASETELTAVISSA 160A / 200A / 250A

KANNESSA ANALYSAATTORI MODBUS-VÄYLÄLLÄ  
 ANALYSAATTORIN TYYPI CIRCUTOR CVM-C11-ITF-IN-485-ICT2  
 VIKAINDIKOINTIA (HÄTÄ-SEIS) VARTEN MERKKILAMPPU (PUN)

SYÖTTÖLIITTIMET Al/Cu 2 x 35 - 150mm<sup>2</sup>  
 LÄHTÖLIITTIMET (L1-L3, N) Al/Cu KAAPELEILLE MAX. 35 mm<sup>2</sup>  
 PE-JOHTIMILLE KYTKENTÄKISKOT  
 24KPL 4P 32A VIKAVIRTASUOJATUJA JOHDONSUOJALÄHTÖJÄ  
 JOHDONSUOJAKATKAIKSIJOIDEN OIKOSULKUKESTOISUUS 6kA

VARALÄHTÖTILASSA 3KPL C10 + 2KPL C16 (1-NAP.)  
 VARALÄHTÖ YLIAALTOSUODATTIMELLE (3-NAP. 63A)  
 VARALÄHTÖJÄ EI JOHDOTETA RIVILIITTIMILLE

KESKUKSESSA LÄMPÖ-HÄTÄ-SEIS TOIMINTO  
 (VAARALLISEN YLILÄMPÖTILAN LAUKAISU)

KESKUKSESSA VARAUS KUORMANHALLINNAN LAITTEILLE (UNIVERSAALI LAITETILA)  
 LAITETILAAN MAHDOLLISTA ASENTAA RJ45-LIITINPANEELI (HAGER FZ12MK)

LAITETILASSA VALMIUS eG-KUORMANHALLINTALAITTEELLE (eParking)  
 KUN LIITYTÄÄN eParking-TAUSTAJÄRJESTELMÄÄN, KESKUKSESSA VOIDAAN OTTAA  
 KÄYTTÖÖN LÄMPÖTILAAN PERUSTUVA DYNAAMINEN KUORMANHALLINTA  
 LATAUSLÄHDÖISSÄ DIN-KISKOKOHTAISET LÄMPÖTILA-ANTURIT

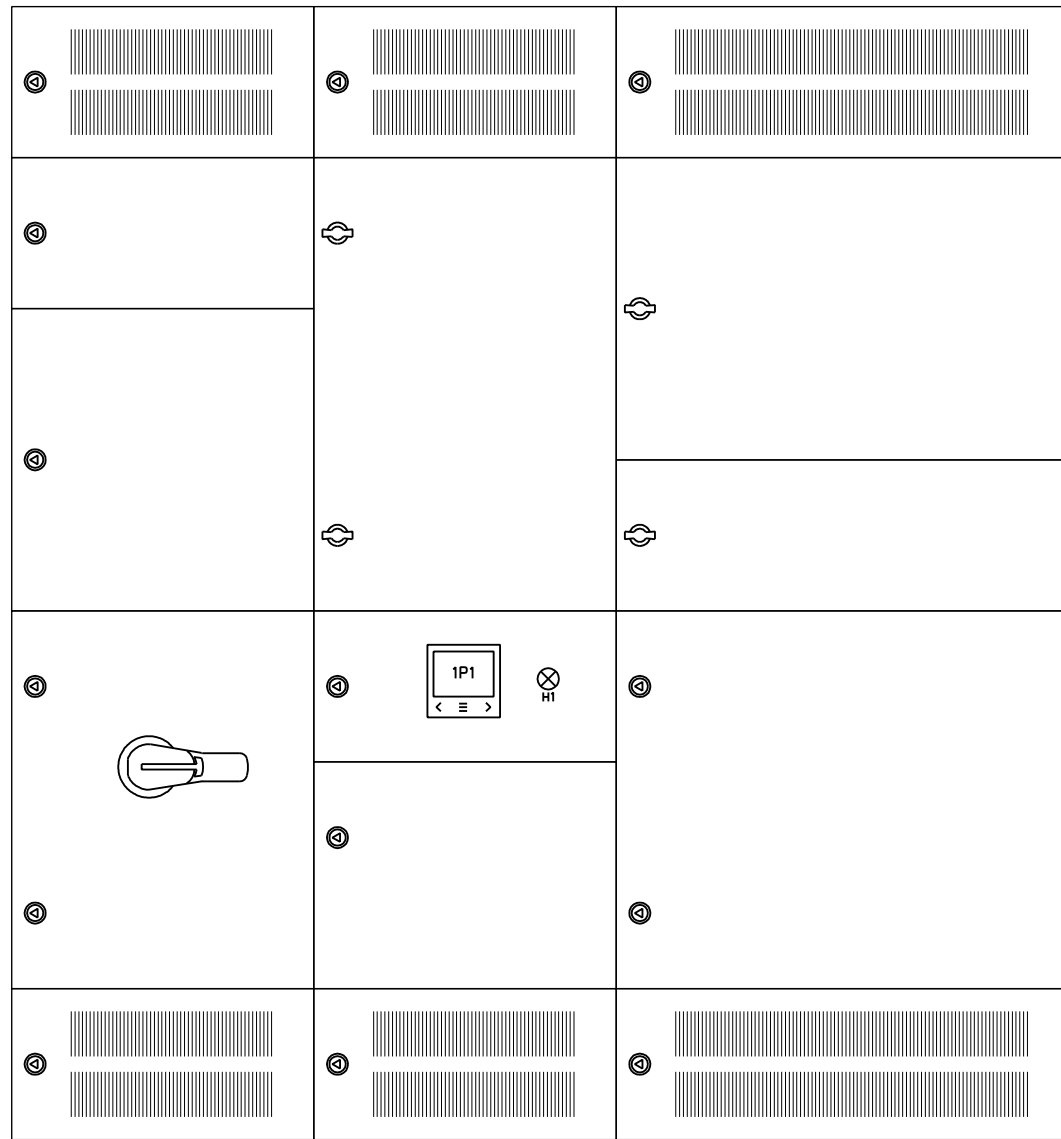
JAKOKAAPIN MATERIAALI MAALATTU TERÄS  
 JAKOKAAPIN (JA JALUSTAN) VÄRI RAL 7024  
 OVESSA KOLMIPISTESALPA LUKITUSMAHDOLLISUUDELLA  
 JAKOKAAPIN KATOLLA NOSTOKORVAT  
 JAKOKAAPISSA PAINOVOIMAINEN ILMANVAIHTO  
 JALUSTAN UPOTUSSYVYYS 450-600mm

Sähkönumero	3510770
Nimellinen tasoituskerron	1
Maadoitusjärjestelmä	TN-S
Paino	299kg

**AHMA**

UTU OY			
InA	250 A	IP 44	Icw 20 kA/1s
Un	400 V	50 Hz	Ipk 40 kA
EMC-ympäristö A ja B			IEC 61439-7

JALUSTA TILATTAVA ERIKSEEN:  
 JAL1600 (3500692)



## SÄHKÖTEKNISET TIEDOT:

1. NIMELLISJÄNNITE / -VIRTA / -TAAJUUS \_\_\_\_\_ 400 V 250 A 50 Hz
2. TERMINEN OIKOSULKUKESTOISUUS \_\_\_\_\_ 20 kA
3. TASATTU- / ASENETTU TEHO / COSFII \_\_\_\_\_ kW \_\_\_\_\_ kW \_\_\_\_\_ cosfii
4. OHJAUSJÄNNITEKISKOT  EI  ON JÄNNITE \_\_\_\_\_ V VIRTA \_\_\_\_\_ A
5. AC-KISKOT TAI JOHTIMET  L1,N  L1,N,PE  L1,L2,L3,N  L1,L2,L3,N,PE

## RAKENNETIEDOT:

1. KESKUSLAJI  KENNO  KOTELO  KEHIKKO
2. ASENUSTAPA  PINTA  UPPO KOTEL. LUOKKA IP 44
3. KIINNITYS  LATTIA  SEINÄ
4. OVILAITE  LUKKO  SALPA
5. LATT.SEIS.KESK. POHJALEVYT  AVOIN  PALONKESTÄVÄ
6. MAALAUUS  VAKIO  ERIKOIS
7. MITAT KORKEUS: 1760 LEV.: 1600 SYV.: 467

## KALUSTUSTIEDOT:

1. KALUSTUSTYYPPI  KIINTEÄ  ULOSV.  ULOSOT.
2. KALUSTUSTAPA  YKSIKKÖ  KESKITETTY
3. MERKKILAMPUT  HEHKU  HOHTO  LEDI
4. MITTAUKSEN TOIMITTAJA  SÄHKÖLAITOS  VALMISTAJA

## KAAPELOINTI:

1. SYÖTTÖKAAPELI  YLHÄÄLTÄ  ALHAALTA
2. PÄÄKAAPELIT  YLHÄÄLTÄ  ALHAALTA  KOJEISIIN  RIVIL.
3. OHJAUSKAAPELIT  YLHÄÄLTÄ  ALHAALTA  KOJEISIIN  RIVIL.

## TUNNUSMERKINNÄT:

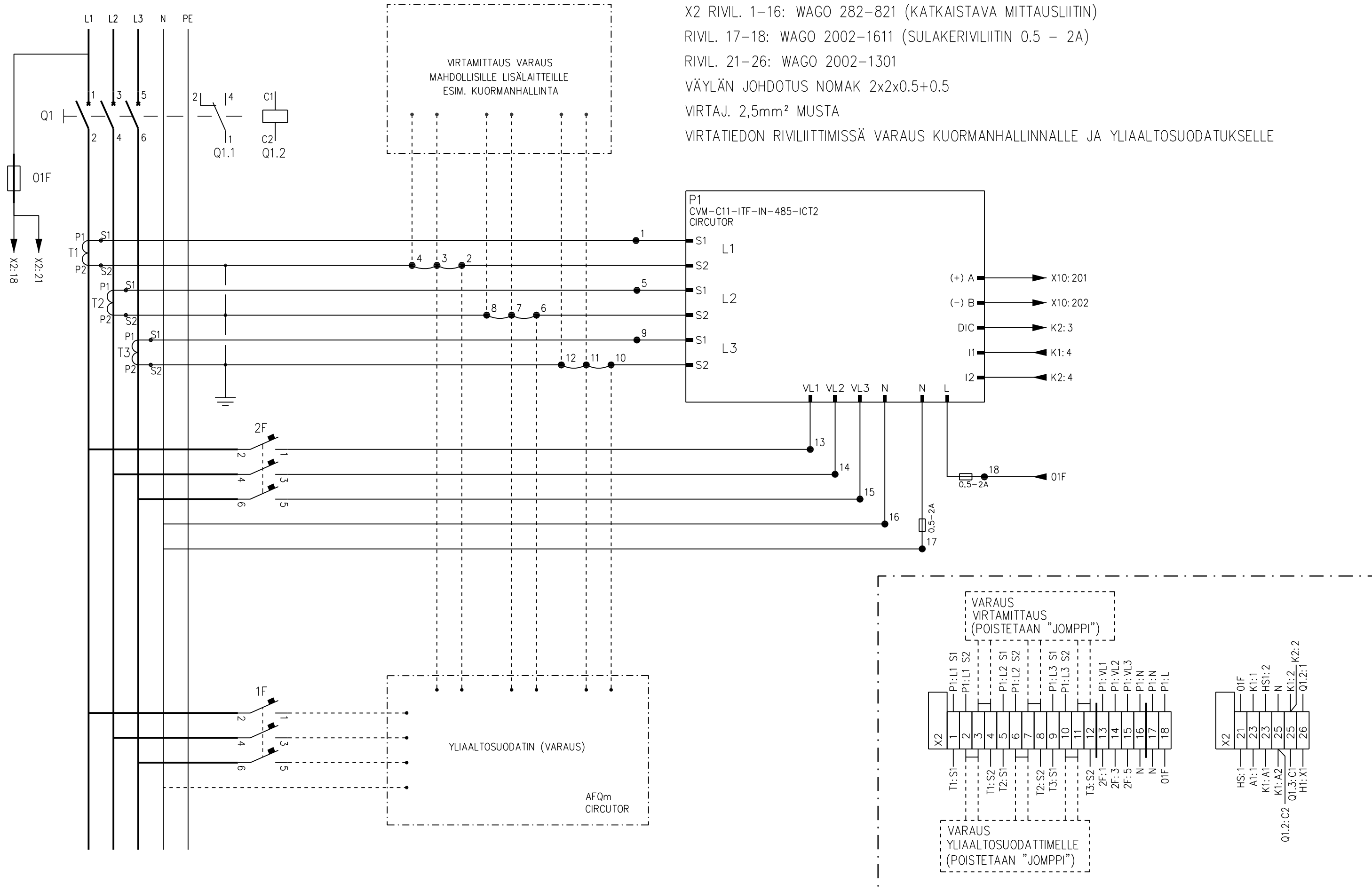
1. TUNNUSKILVET  VALM.NORM.  ERILL.OHJE
2. KOJEMERKINNÄT  JUOKSEVA  KENNOKOHT.  ERILL.OHJE

MUUT TIEDOT: LATAUSLÄHTÖJEN ILMAVÄLEJÄ EI SAA MUUTTAA

KESKUS	RYHMÄ	OSOITE	TUNNUS	JOHDOTUS	kVA/kW	A / A	HUOM.
	01F	OHJAUSSULAKE				10/25A	ENNEN KATKAISIJAA
	Q1	SYÖTTÖKATKAISIJA HAGER SUOJARELEEN VIRTA-ASETUS VALITTAVISSA TYÖVIRTALAUKAISIJA (HÄTÄ-SEIS OHJAUS)				250A	160A/200A/250A (0.63x/0.8x/1x)
	P1	KANNESSA ANALYSAATTORI MODBUS-VÄYLÄLLÄ (CIRCUTOR CVM-C11-ITF-IN-485-ICT2)					
	2F	ANALYSAATTORIN JÄNNITETIEDOT				C10	
	1F	VARAUS YLIAALTOSUODATTIMELLE				C63	
	3F	230VAC LAITETILAN SYÖTTÖ LÄMPÖTILA-ANTURI				C2	
	4F	VARA				C10	
	5F	VARA				C10	
	6F	VARA				C10	
	7F	VARA				C16	
	8F	VARA				C16	

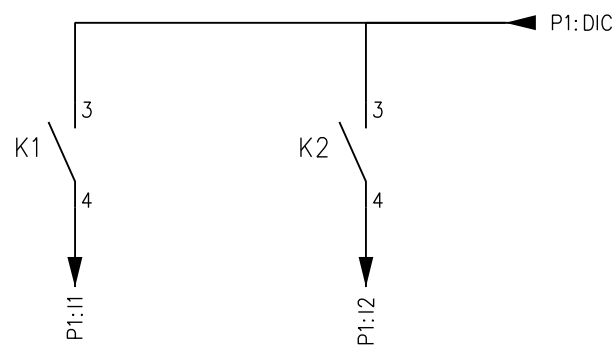
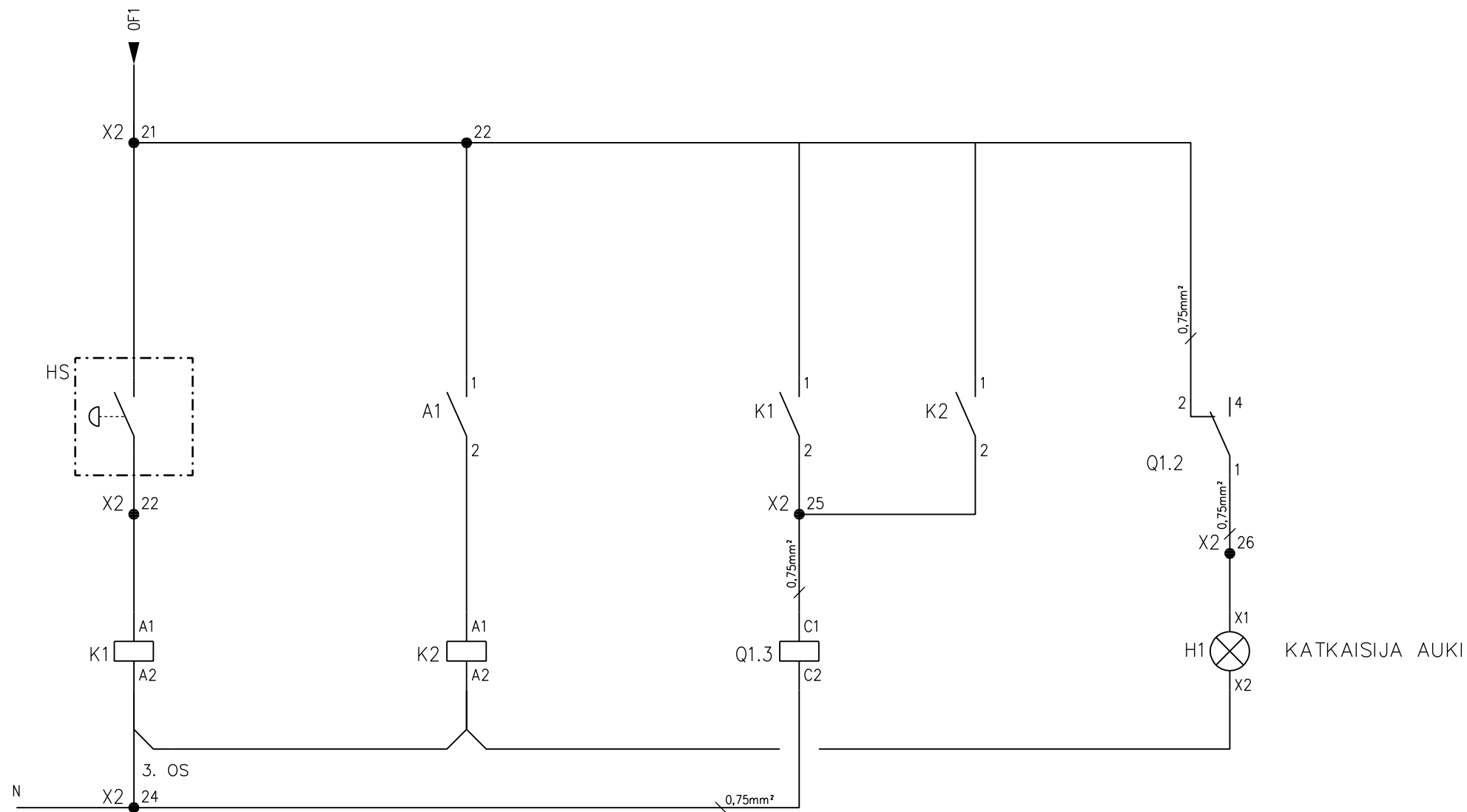
KESKUS	RYHMÄ	OSOITE	TUNNUS	JOHDOTUS	kVA/kW	A / A	HUOM.
	11F	SÄHKÖAUTON LATAUS		Al/Cu Max. 35mm <sup>2</sup>		C32	
	12F	SÄHKÖAUTON LATAUS		Al/Cu Max. 35mm <sup>2</sup>		C32	
	13F	SÄHKÖAUTON LATAUS		Al/Cu Max. 35mm <sup>2</sup>		C32	
	14F	SÄHKÖAUTON LATAUS		Al/Cu Max. 35mm <sup>2</sup>		C32	
	15F	SÄHKÖAUTON LATAUS		Al/Cu Max. 35mm <sup>2</sup>		C32	
	16F	SÄHKÖAUTON LATAUS		Al/Cu Max. 35mm <sup>2</sup>		C32	
	17F	SÄHKÖAUTON LATAUS		Al/Cu Max. 35mm <sup>2</sup>		C32	
	18F	SÄHKÖAUTON LATAUS		Al/Cu Max. 35mm <sup>2</sup>		C32	
	19F	SÄHKÖAUTON LATAUS		Al/Cu Max. 35mm <sup>2</sup>		C32	
	20F	SÄHKÖAUTON LATAUS		Al/Cu Max. 35mm <sup>2</sup>		C32	
	21F	SÄHKÖAUTON LATAUS		Al/Cu Max. 35mm <sup>2</sup>		C32	
	22F	SÄHKÖAUTON LATAUS		Al/Cu Max. 35mm <sup>2</sup>		C32	
	23F	SÄHKÖAUTON LATAUS		Al/Cu Max. 35mm <sup>2</sup>		C32	
	24F	SÄHKÖAUTON LATAUS		Al/Cu Max. 35mm <sup>2</sup>		C32	
25F	SÄHKÖAUTON LATAUS		Al/Cu Max. 35mm <sup>2</sup>		C32		
26F	SÄHKÖAUTON LATAUS		Al/Cu Max. 35mm <sup>2</sup>		C32		

KESKUS	RYHMÄ	OSOITE	TUNNUS	JOHDOTUS	kVA/kW	A / A	HUOM.
	27F	SÄHKÖAUTON LATAUS		Al/Cu Max. 35mm <sup>2</sup>		C32	
	28F	SÄHKÖAUTON LATAUS		Al/Cu Max. 35mm <sup>2</sup>		C32	
	29F	SÄHKÖAUTON LATAUS		Al/Cu Max. 35mm <sup>2</sup>		C32	
	30F	SÄHKÖAUTON LATAUS		Al/Cu Max. 35mm <sup>2</sup>		C32	
	31F	SÄHKÖAUTON LATAUS		Al/Cu Max. 35mm <sup>2</sup>		C32	
	32F	SÄHKÖAUTON LATAUS		Al/Cu Max. 35mm <sup>2</sup>		C32	
	33F	SÄHKÖAUTON LATAUS		Al/Cu Max. 35mm <sup>2</sup>		C32	
	34F	SÄHKÖAUTON LATAUS		Al/Cu Max. 35mm <sup>2</sup>		C32	



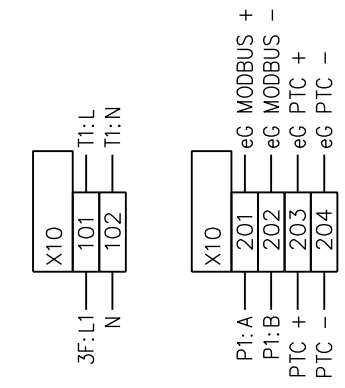
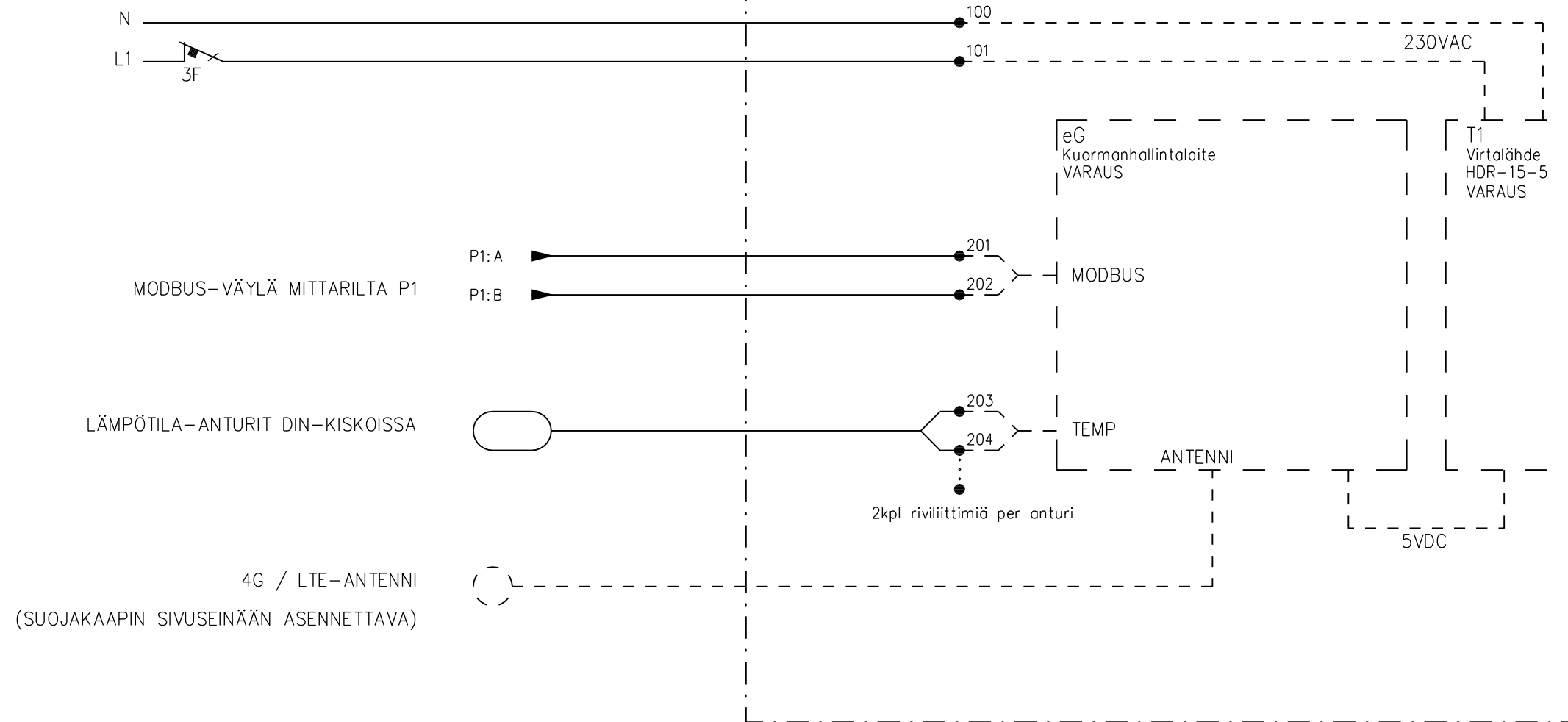
X2 RIVIL. 1-16: WAGO 282-821 (KATKAISTAVA MITTAUSLIITIN)  
 RIVIL. 17-18: WAGO 2002-1611 (SULAKERIVILIITIN 0.5 - 2A)  
 RIVIL. 21-26: WAGO 2002-1301  
 VÄYLÄN JOHDOTUS NOMAK 2x2x0.5+0.5  
 VIRTAJ. 2,5mm<sup>2</sup> MUSTA  
 VIRTATIEDON RIVILIITTIMISSÄ VARAUS KUORMANHALLINNALLE JA YLIAALTOUODATUKSELLE

Suun.	RS	Pvm.	6.6.2024	Piir. tyyppi	PIIRIKAAVIO	Lehti	1 / 3	Arkistotunnus	
Tark.	RP	Muutos		Keskustunnus		Piir. n:o			
Hyv.	MK	Suhde	1/10 (A3)						3510770





LAITETILA  
TILAVARAUS KUORMANHALLINNAN LAITTEILLE



LAITETILASSA VALMIUS eG-KUORMANHALLINTALAITTEELLE (eParking)  
KUN LIITYTÄÄN eParking-TAUSTAJÄRJESTELMÄÄN, KESKUKSESSA VOIDAAN OTTAA  
KÄYTTÖÖN LÄMPÖTILAAN PERUSTUVA DYNAAMINEN KUORMANHALLINTA  
LATAUSLÄHDÖISSÄ DIN-KISKOKOHTAISET LÄMPÖTILA-ANTURIT