

Kaapin syvyys 467mm

KESKUKSEN RAKENNE UTU AHMA (KATUJAKOKAAPISSA)  
 KESKUKSEN KANSIEN VÄRI RAL 1013  
 PÄÄKYTKIMENÄ HAGER KOMPAKTIKATKAI SIJA  
 KATKAI SIJALLA AUKIOHJAUSKELA (HÄTÄ-SEIS OHJAUS)  
 KATKAI SIJAN SUOJARELEEN VIRTA ASETELTAVISSA 160A / 200A / 250A

KANNESSA ANALYSAATTORI MODBUS-VÄYLÄLLÄ  
 ANALYSAATTORIN TYYPI CIRCUTOR CVM-C11-ITF-IN-485-ICT2  
 VIKAINDIKOINTIA (HÄTÄ-SEIS) VARTEN MERKKILAMPPU (PUN)

SYÖTTÖLIITTIMET Al/Cu 2 x 35 - 150mm<sup>2</sup>  
 LÄHTÖLIITTIMET (L1-L3, N) Al/Cu KAAPELEILLE MAX. 35 mm<sup>2</sup>  
 PE-JOHTIMILLE KYTKENTÄKISKOT  
 8KPL 3P 63A JOHDONSUOJALÄHTÖJÄ (EI VIKAVIRTASUOJATTU)  
 JOHDONSUOJAKATKAI SIJOIDEN OIKOSULKUKESTOISUUS 6kA

VARALÄHTÖTILASSA 3KPL C10 + 2KPL C16 (1-NAP.)  
 VARALÄHTÖ YLIAALTOSUODATTIMELLE (3-NAP. 63A)  
 VARALÄHTÖJÄ EI JOHDOTETA RIVILIITTIMILLE

KESKUKSESSA LÄMPÖ-HÄTÄ-SEIS TOIMINTO  
 (VAARALISEN YLILÄMPÖTILAN LAUKAISU)

KESKUKSESSA VARAUS KUORMANHALLINNAN LAITTEILLE (UNIVERSAALI LAITETILA)  
 LAITETILAAN MAHDOLLISTA ASENTAA RJ45-LIITINPANEELI (HAGER FZ12MK)

LAITETILASSA VALMIUS eG-KUORMANHALLINTALAITTEELLE (eParking)  
 KUN LIITYTÄÄN eParking-TAUSTA JÄRJESTELMÄÄN, KESKUKSESSA VOIDAAN OTTAA  
 KÄYTTÖÖN LÄMPÖTILAAN PERUSTUVA DYNAAMINEN KUORMANHALLINTA  
 LATAUSLÄHDÖISSÄ DIN-KISKOKOHTAISET LÄMPÖTILA-ANTURIT

JAKOKAAPIN MATERIAALI MAALATTU TERÄS  
 JAKOKAAPIN (JA JALUSTAN) VÄRI RAL 7024  
 OVESSA KOLMIPISTESALPA LUKITUSMAHDOLLISUUDELLA  
 JAKOKAAPIN KATOLLA NOSTOKORVAT  
 JAKOKAAPISSA PAINOVOIMAINEN ILMANVAIHTO  
 JALUSTAN UPOTUSSYVYYS 450-600mm

JALUSTA TILATTAVA ERIKSEEN:  
 JAL1200 (3500690)

Sähkönumero	3510759
Nimellinen tasoituskerron	1
Maadoitusjärjestelmä	TN-S
Paino	224kg

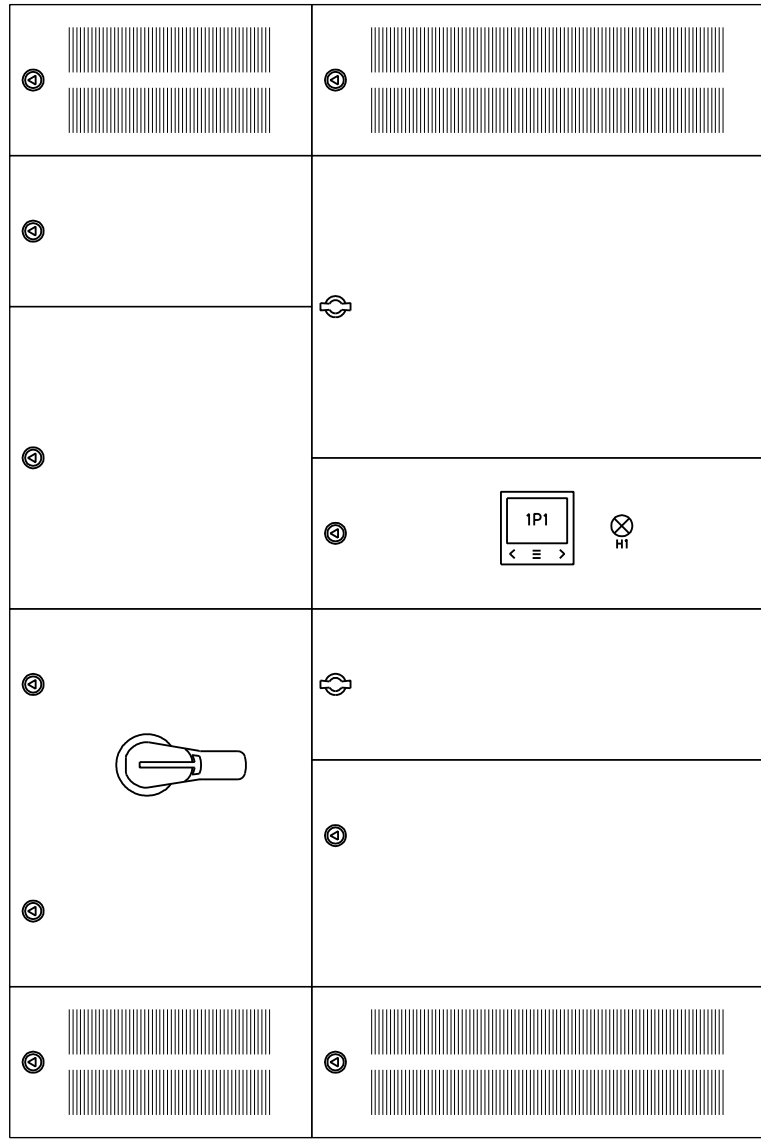
**AHMA**

UTU OY			
InA	250 A	IP 44	Icw 20 kA/1s
Un	400 V	50 Hz	Ipk 40 kA
EMC-ympäristö A ja B			IEC 61439-7

**UTU OY**  
 AHJONTIE 1, 28400 ULVILA  
 Puh. 02-550 800  
 www.utugroup.com

Ir 160A / 200A / 250A (VALITTAVISSA)  
 LÄHDÖT 12kpl 63A

Suun.	RS	Pvm.	6.6.2024	Piir. tyyppi	KOKOONPANOKUVA	Lehti	1 / 2	Arkistotunnus	
Tark.	RP	Muutos		Keskustunnus		Piir. n:o			
Hyv.	MK	Suhde	1/10 (A3)						3510759



lr 160A / 200A / 250A (VALITTAVISSA)  
LÄHDÖT 12kpl 63A

Suun.	RS	Pvm.	6.6.2024	Piir. tyyppi	KOKOONPANOKUVA	Lehti	2 / 2	Arkistotunnus
Tark.	RP	Muutos		Keskustunnus		Piir. n:o		
Hyv.	MK	Suhde	1/10 (A3)					3510759

SÄHKÖTEKNISET TIEDOT:

1. NIMELLISJÄNNITE / -VIRTA / -TAAJUUS . . . . . 400 V 250 A 50 Hz

2. TERMINEN OIKOSULKUKESTOISUUS . . . . . 20 kA

3. TASATTU- / ASENETTU TEHO / COSFII . . . . . kW kW cosfii

4. OHJAUSJÄNNITEKISKOT . . . . .  EI  ON JÄNNITE \_\_\_\_V VIRTA \_\_\_\_A

5. AC-KISKOT TAI JOHTIMET . . . . .  L1,N  L1,N,PE  L1,L2,L3,N  L1,L2,L3,N,PE

RAKENNETIEDOT:

1. KESKUSLAJI . . . . .  KENNO  KOTELO  KEHIKKO

2. ASENUSTAPA . . . . .  PINTA  UPPO KOTEL. LUOKKA IP 44\_\_

3. KIINNITYS . . . . .  LATTIA  SEINÄ

4. OVILAITE . . . . .  LUKKO  SALPA

5. LATT.SEIS.KESK. POHJALEVYT . . . . .  AVOIN  PALONKESTÄVÄ

6. MAALAUS . . . . .  VAKIO  ERIKOIS

7. MITAT . . . . . KORKEUS: 1760 LEV.: 1200 SYV.: 467

KALUSTUSTIEDOT:

1. KALUSTUSTYYPPI . . . . .  KIINTEÄ  ULOSV.  ULOSOT.

2. KALUSTUSTAPA . . . . .  YKSIKKÖ  KESKITETTY

3. MERKKILAMPUT . . . . .  HEHKU  HOHTO  LEDI

4. MITTAUKSEN TOIMITTAJA . . . . .  SÄHKÖLAITOS  VALMISTAJA

KAPELOINTI:

1. SYÖTTÖKAPELI . . . . .  YLHÄÄLTÄ  ALHAALTA

2. PÄÄKAPELIT . . . . .  YLHÄÄLTÄ  ALHAALTA  KOJEISIIN  RIVIL.

3. OHJAUSKAPELIT . . . . .  YLHÄÄLTÄ  ALHAALTA  KOJEISIIN  RIVIL.

TUNNUSMERKINNÄT:

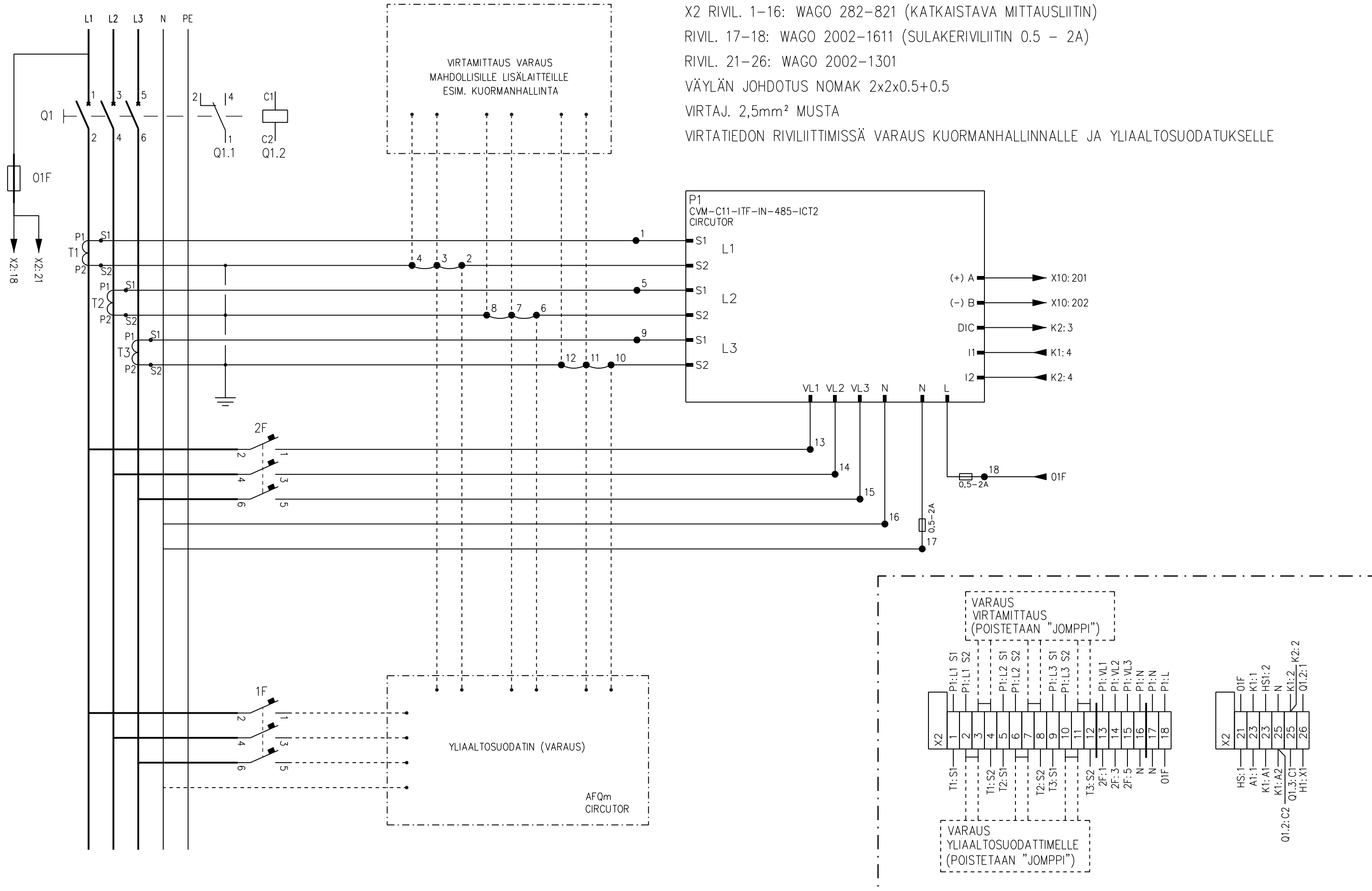
1. TUNNUSKILVET . . . . .  VALM.NORM.  ERILL.OHJE

2. KOJEMERKINNÄT . . . . .  JUOKSEVA  KENNOKOHT.  ERILL.OHJE

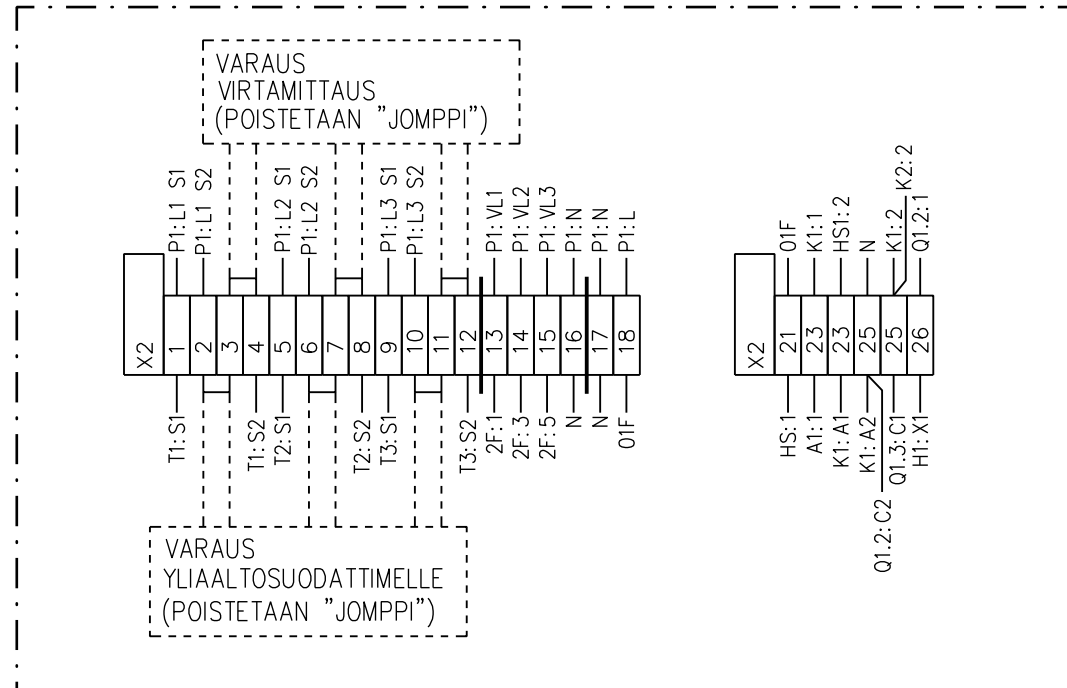
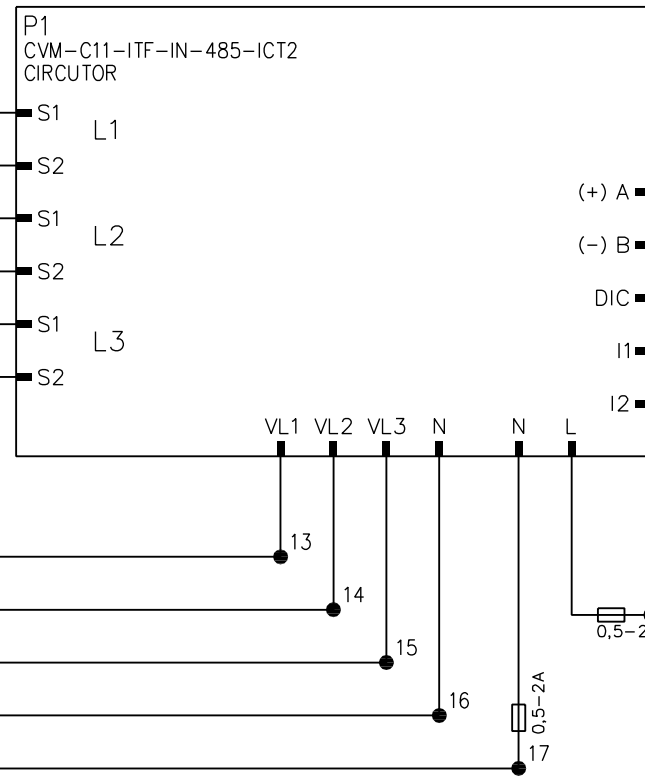
MUUT TIEDOT: LATAUSLÄHTÖJEN ILMAVÄLEJÄ EI SAA MUUTTAA

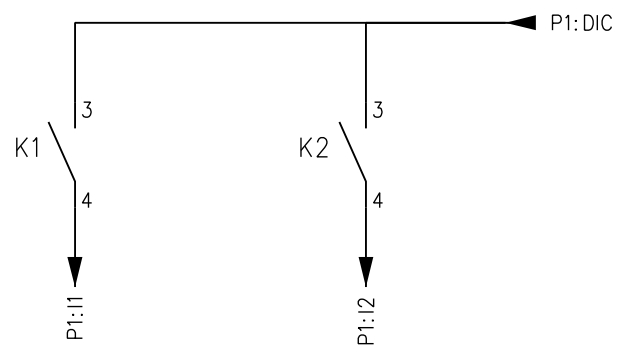
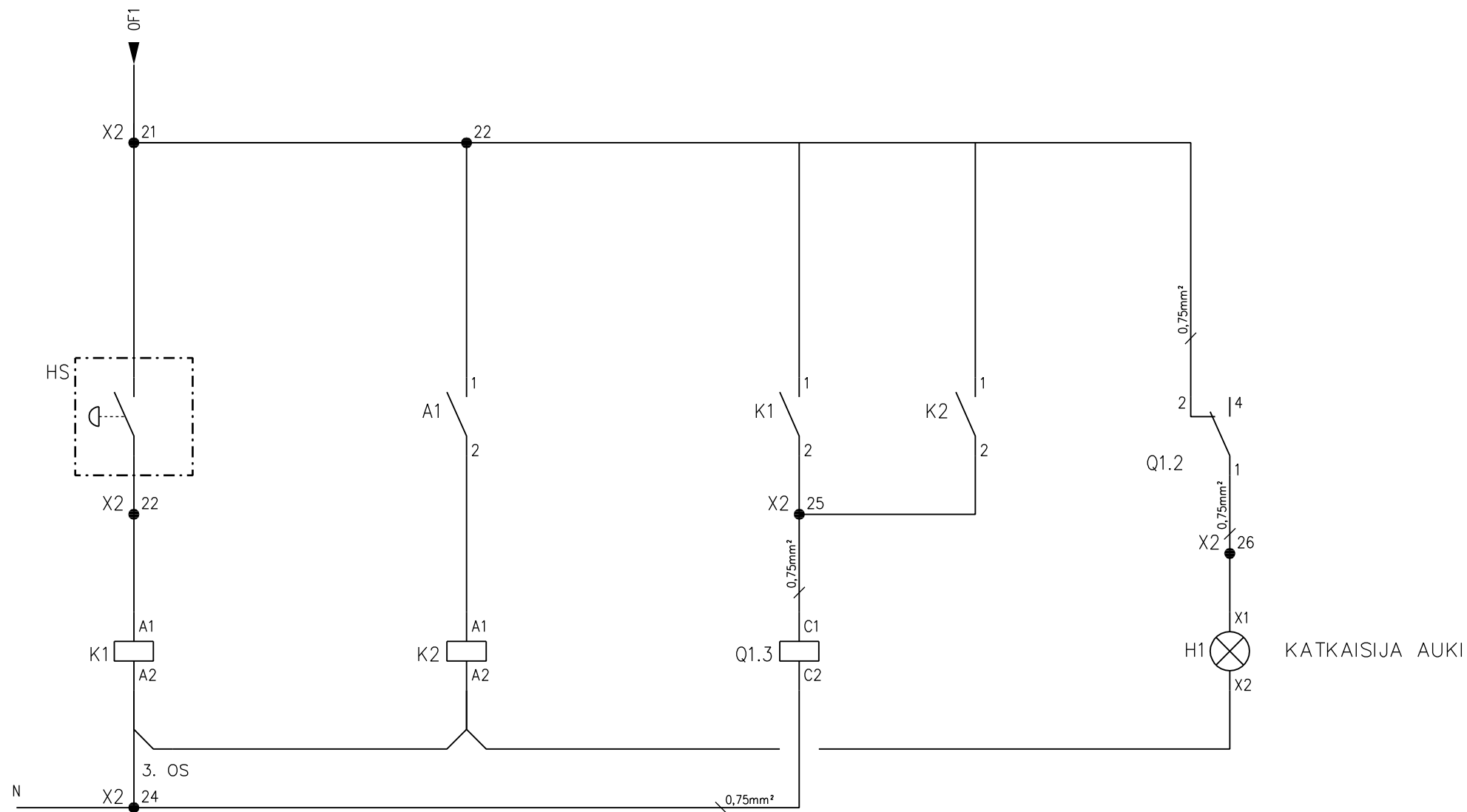
KESKUS	RYHMÄ	OSOITE	TUNNUS	JOHDOTUS	kVA/kW	A / A	HUOM.
	01F	OHJAUSSULAKE				10/25A	ENNEN KATKAISIJAA
	Q1	SYÖTTÖKATKAISIJA HAGER SUOJARELEEN VIRTA-ASETUS VALITTAVISSA TYÖVIRTALAUKAISIJA (HÄTÄ-SEIS OHJAUS)				250A	160A/200A/250A (0.63x/0.8x/1x)
	P1	KANNESSE ANALYSAATTORI MODBUS-VÄYLÄLLÄ (CIRCUTOR CVM-C11-ITF-IN-485-ICT2)					
	2F	ANALYSAATTORIN JÄNNITETIEDOT				C10	
	1F	VARAUS YLIAALTOSUODATTIMELLE				C63	
	3F	230VAC LAITETILAN SYÖTTÖ LÄMPÖTILA-ANTURI				C2	
	4F	VARA				C10	
	5F	VARA				C10	
	6F	VARA				C10	
	7F	VARA				C16	
	8F	VARA				C16	

KESKUS	RYHMÄ	OSOITE	TUNNUS	JOHDOTUS	kVA/kW	A / A	HUOM.
	11F	SÄHKÖAUTON LATAUS		Al/Cu Max. 35mm <sup>2</sup>		C63	
	12F	SÄHKÖAUTON LATAUS		Al/Cu Max. 35mm <sup>2</sup>		C63	
	13F	SÄHKÖAUTON LATAUS		Al/Cu Max. 35mm <sup>2</sup>		C63	
	14F	SÄHKÖAUTON LATAUS		Al/Cu Max. 35mm <sup>2</sup>		C63	
	15F	SÄHKÖAUTON LATAUS		Al/Cu Max. 35mm <sup>2</sup>		C63	
	16F	SÄHKÖAUTON LATAUS		Al/Cu Max. 35mm <sup>2</sup>		C63	
	17F	SÄHKÖAUTON LATAUS		Al/Cu Max. 35mm <sup>2</sup>		C63	
	18F	SÄHKÖAUTON LATAUS		Al/Cu Max. 35mm <sup>2</sup>		C63	
	19F	SÄHKÖAUTON LATAUS		Al/Cu Max. 35mm <sup>2</sup>		C63	
	20F	SÄHKÖAUTON LATAUS		Al/Cu Max. 35mm <sup>2</sup>		C63	
	21F	SÄHKÖAUTON LATAUS		Al/Cu Max. 35mm <sup>2</sup>		C63	
	22F	SÄHKÖAUTON LATAUS		Al/Cu Max. 35mm <sup>2</sup>		C63	

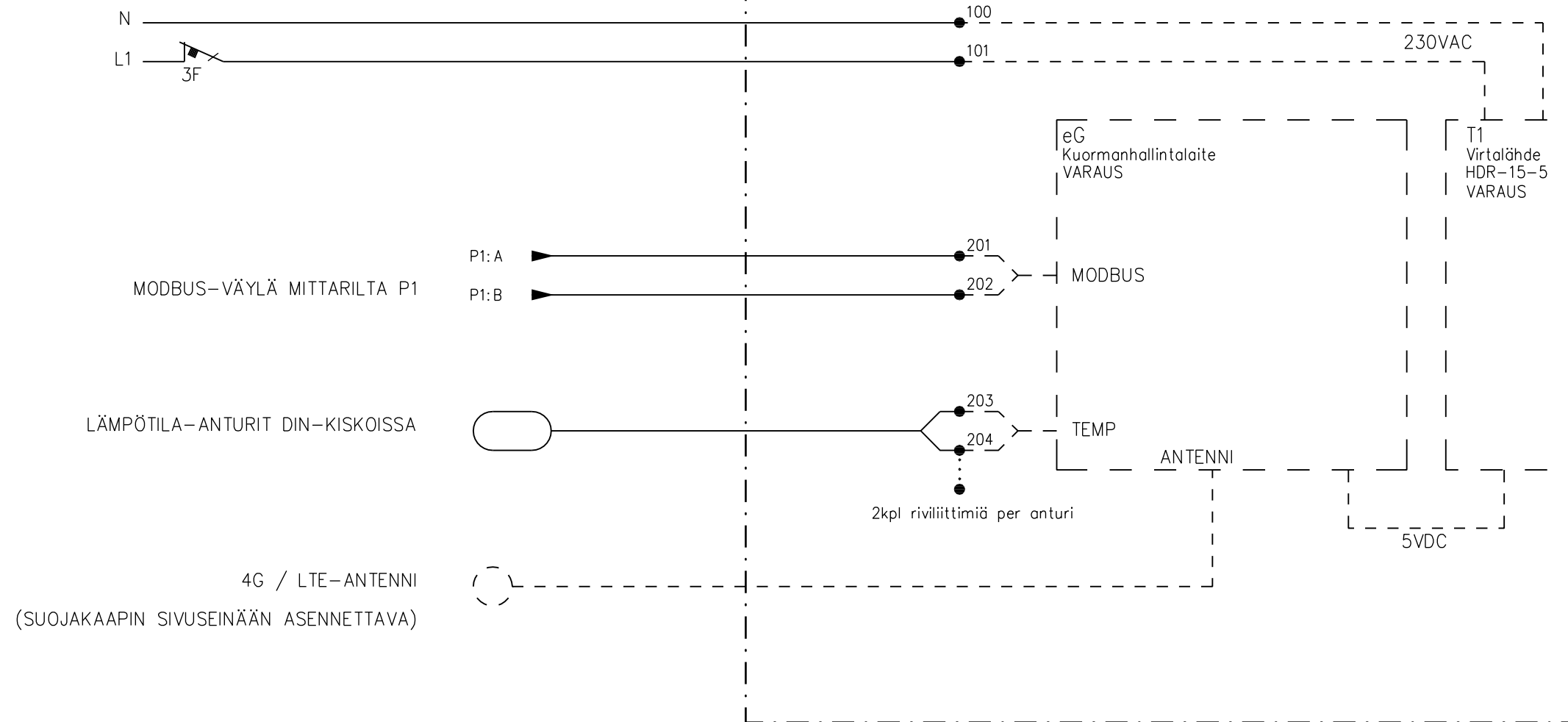


X2 RIVIL. 1-16: WAGO 282-821 (KATKAISTAVA MITTAUSLIITIN)  
 RIVIL. 17-18: WAGO 2002-1611 (SULAKERIVILIITIN 0.5 - 2A)  
 RIVIL. 21-26: WAGO 2002-1301  
 VÄYLÄN JOHDOTUS NOMAK 2x2x0.5+0.5  
 VIRTAJ. 2,5mm<sup>2</sup> MUSTA  
 VIRTATIEDON RIVILIITTIMISSÄ VARAUS KUORMANHALLINNALLE JA YLIAALTSUODATUKSELLE

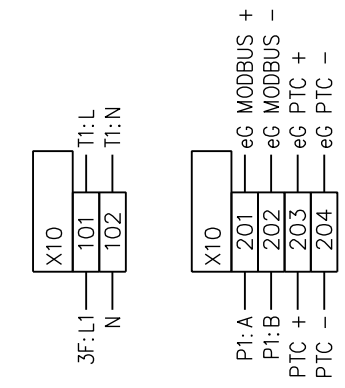




LAITETILA  
TILAVARAUS KUORMANHALLINNAN LAITTEILLE



4G / LTE-ANTENNI  
(SUOJAKAAPIN SIVUSEINÄÄN ASENNETTAVA)



LAITETILASSA VALMIUS eG-KUORMANHALLINTALAITTEELLE (eParking)  
KUN LIITYTÄÄN eParking-TAUSTAJÄRJESTELMÄÄN, KESKUKSESSA VOIDAAN OTTAA  
KÄYTTÖÖN LÄMPÖTILAAN PERUSTUVA DYNAAMINEN KUORMANHALLINTA  
LATAUSLÄHDÖISSÄ DIN-KISKOKOHTAISET LÄMPÖTILA-ANTURIT