

Kaapin syvyys 467mm

KESKUKSEN RAKENNE UTU AHMA (KATUJAKOKAAPISSA)  
 KESKUKSEN KANSIEN VÄRI RAL 1013  
 PÄÄKYTKIMENÄ HAGER KOMPAKTIKATKAISIJA  
 KATKAISIJALLA AUKIOHJAUSKELA (HÄTÄ-SEIS OHJAUS)  
 KATKAISIJAN SUOJARELEEN VIRTA ASETELTAVISSA 80A / 100A / 125A

KANNESSA ANALYSAATTORI MODBUS-VÄYLÄLLÄ  
 ANALYSAATTORIN TYYPI CIRCUTOR CVM-C11-ITF-IN-485-ICT2  
 VIKAINDIKOINTIA (HÄTÄ-SEIS) VARTEN MERKKILAMPPU (PUN)

SYÖTTÖLIITTIMET Al/Cu 35 - 70mm<sup>2</sup>  
 LÄHTÖLIITTIMET (L1-L3, N) Cu KAAPELILLE MAX. 10mm<sup>2</sup>  
 PE-JOHTIMILLE KYTKENTÄKISKOT  
 16KPL 4P 16A VIKAVIRTASUOJATTUJA JOHDONSUOJALÄHTÖJÄ  
 JOHDONSUOJAKATKAISIJOIDEN OIKOSULKUKESTOISUUS 6kA

VARALÄHTÖTILASSA 3KPL C10 + 2KPL C16 (1-NAP.)  
 VARALÄHTÖ YLIAALTOUODATTIMELLE (3-NAP. 32A)  
 VARALÄHTÖJÄ EI JOHDOTETA RIVILIITTIMILLE

KESKUKSESSA LÄMPÖ-HÄTÄ-SEIS TOIMINTO  
 (VAARALLISEN YLILÄMPÖTILAN LAUKAISU)

KESKUKSESSA VARAUS KUORMANHALLINNAN LAITTEILLE (UNIVERSAALI LAITETILA)  
 LAITETILAAN MAHDOLLISTA ASENTAA RJ45-LIITINPANEELI (HAGER FZ12MK)

LAITETILASSA VALMIUS eG-KUORMANHALLINTALAITTEELLE (eParking)  
 KUN LIITYTÄÄN eParking-TAUSTAJÄRJESTELMÄÄN, KESKUKSESSA VOIDAAN OTTAA  
 KÄYTTÖÖN LÄMPÖTILAAN PERUSTUVA DYNAAMINEN KUORMANHALLINTA  
 LATAUSLÄHDÖISSÄ DIN-KISKOKOHTAISET LÄMPÖTILA-ANTURIT

N/PE-YHDISTYS TOTEUTETTU KATKAISIJAN N-NAVALLA  
 YLIJÄNNITESUOJA HAGER SPA930 HÄLYTYSKOSKETTIMILLA  
 SYÖTTÖKENTTÄ JA PÄÄMITTAUKSET SINETOITÄVISSÄ

JAKOKAAPIN MATERIAALI MAALATTU TERÄS  
 JAKOKAAPIN (JA JALUSTAN) VÄRI RAL 7024  
 OVESSA KOLMIPISTESALPA LUKITUSMAHDOLLISUUDELLA  
 JAKOKAAPIN KATOLLA NOSTOKORVAT  
 JAKOKAAPISSA PAINOVOIMAINEN ILMANVAIHTO  
 JALUSTAN UPOTUSSYVYYS 450-600mm

JALUSTA TILATTAVA ERIKSEEN:  
 JAL1400 (3500691)

Sähkönumero	3510806
Nimellinen tasoituskerroin	1
Maadoitusjärjestelmä	TN-S
Paino	246kg

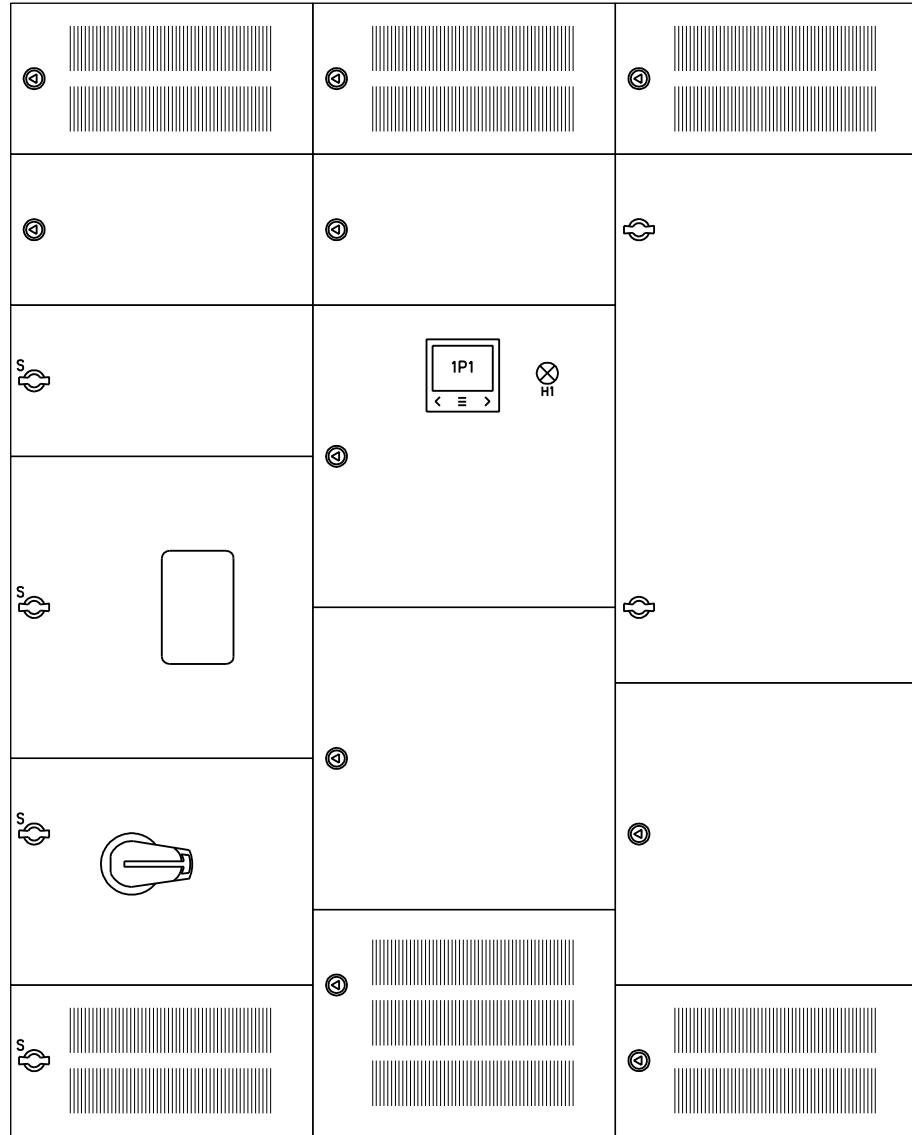
**AHMA**

UTU OY			
InA	125 A	IP 44	Icw 10 kA/1s
Un	400 V	50 Hz	Ipk 25 kA
EMC-ympäristö A ja B			IEC 61439-7

**UTU** UTU OY  
 AHJONTIE 1, 28400 ULVILA  
 Puh. 02-550 800  
 www.utugroup.com

Ir 80A / 100A / 125A (VALITTAVISSA)  
 LÄHDÖT 16kpl 16A VIKAVIRTASUOJATTU

Suun.	RS	Pvm.	6.6.2024	Piir. tyyppi	KOKOONPANOKUVA	Lehti	1 / 2	Arkistotunnus	
Tark.	RP	Muutos		Keskustunnus		Piir. n:o			
Hyv.	MK	Suhde	1/10 (A3)						3510806



KESKUKSESSA SUORAN MITTAUKSEN JOHTIMET 16 mm<sup>2</sup> I<sub>n</sub>=63A  
 MUUTETTAESSA KESKUS EPÄSUORALLE MITTAUKSELLE I<sub>n</sub>=125A  
 (ERILLISEN OHJEEN MUKAISESTI) ON TÄMÄ KILPI POISTETTAVA

SÄHKÖTEKNISET TIEDOT:

1. NIMELLISJÄNNITE / -VIRTA / -TAAJUUS . . . . . 400 V 125 A 50 Hz

2. TERMINEN OIKOSULKUKESTOISUUS . . . . . 10 kA

3. TASATTU- / ASENNETTU TEHO / COSFII . . . . . kW kW cosfii

4. OHJAUSJÄNNITEKISKOT . . . . .  EI  ON JÄNNITE \_\_\_V VIRTA \_\_\_A

5. AC-KISKOT TAI JOHTIMET . . . . .  L1,N  L1,N,PE  L1,L2,L3,N  L1,L2,L3,N,PE

RAKENNETIEDOT:

1. KESKUSLAJI . . . . .  KENNO  KOTELO  KEHIKKO

2. ASENNUSTAPA . . . . .  PINTA  UPPO KOTEL. LUOKKA IP 44

3. KIINNITYS . . . . .  LATTIA  SEINÄ

4. OVILAITE . . . . .  LUKKO  SALPA

5. LATT.SEIS.KESK. POHJALEVYIT . . . . .  AVOIN  PALONKESTÄVÄ

6. MAALAUUS . . . . .  VAKIO  ERIKOIS

7. MITAT . . . . . KORKEUS: 1760 LEV.: 1400 SYV.: 467

KALUSTUSTIEDOT:

1. KALUSTUSTYYPPI . . . . .  KIINTEÄ  ULOSV.  ULOSOT.

2. KALUSTUSTAPA . . . . .  YKSIKKÖ  KESKITETTY

3. MERKKILAMPUT . . . . .  HEHKU  HOHTO  LEDI

4. MITTAUKSEN TOIMITTAJA . . . . .  SÄHKÖLAITOS  VALMISTAJA

KAPELOINTI:

1. SYÖTTÖKAAPELI . . . . .  YLHÄÄLTÄ  ALHAALTA

2. PÄÄKAAPELIT . . . . .  YLHÄÄLTÄ  ALHAALTA  KOJEISIIN  RIVIL.

3. OHJAUSKAAPELIT . . . . .  YLHÄÄLTÄ  ALHAALTA  KOJEISIIN  RIVIL.

TUNNUSMERKINNÄT:

1. TUNNUSKILVET . . . . .  VALM.NORM.  ERILL.OHJE

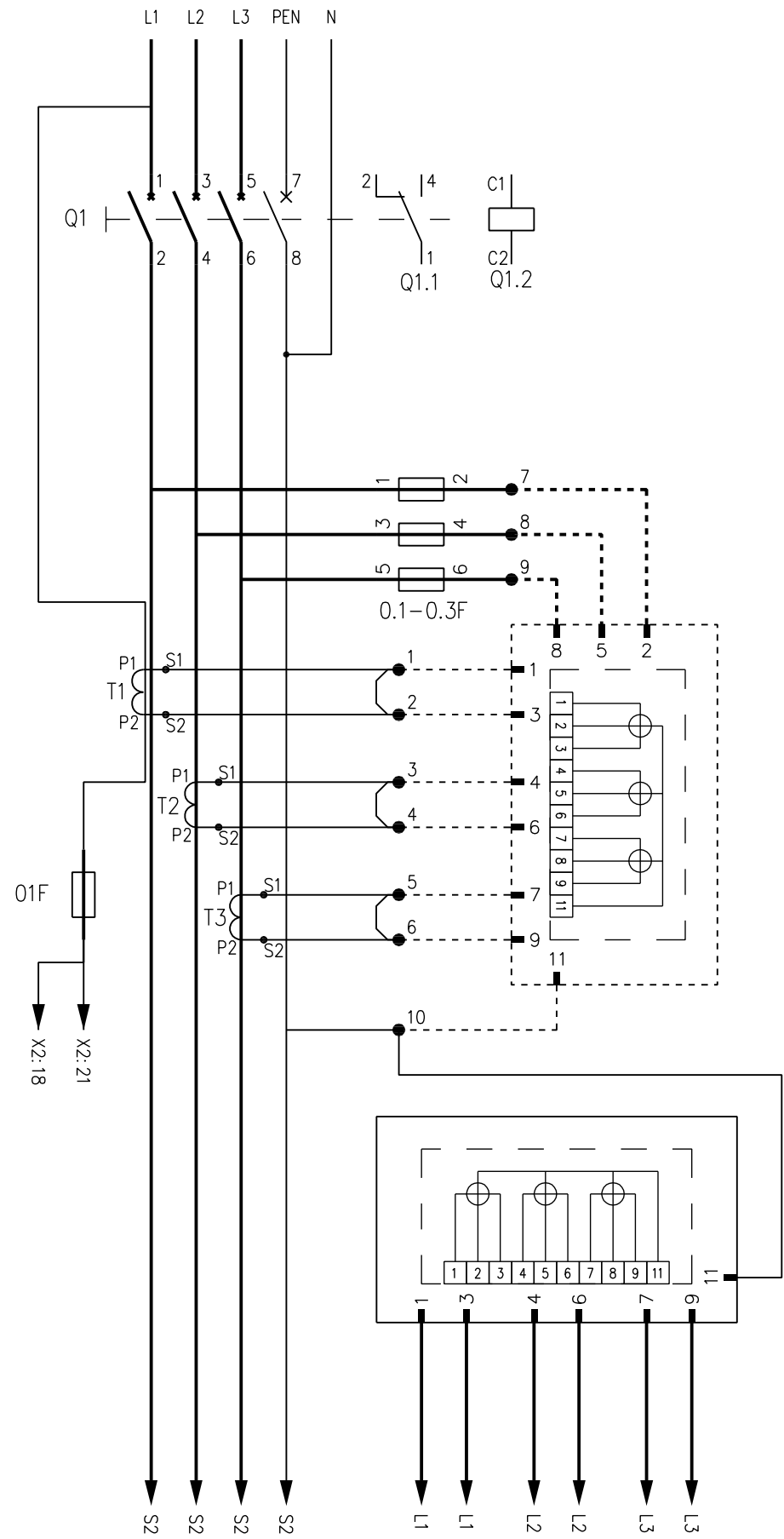
2. KOJEMERKINNÄT . . . . .  JUOKSEVA  KENNOKOHT.  ERILL.OHJE

MUUT TIEDOT: LATAUSLÄHTÖJEN ILMAVÄLEJÄ EI SAA MUUTTAA

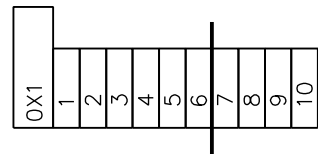
KESKUS	RYHMÄ	OSOITE	TUNNUS	JOHDOTUS	kVA/kW	A / A	HUOM.
<p>POTENTIAALIN TASAUS</p> <p>KESKUKSEN JALUSTASSA</p> <p>KESKUKSEN SINETÖITY OSA</p> <p>LAITETILA KESKUKSESSA</p> <p>HAGER SPA930</p>	01F	OHJAUSSULAKE				10/25A	ENNEN KATKAISIJAA
	0F1	SYÖTÖN VAROKEALUSTA				/160A	
	Q1	SYÖTTÖKATKAISIJA HAGER SUOJARELEEN VIRTA-ASETUS VALITTAVISSA TYÖVIRTALAUKAISIJA (HÄTÄ-SEIS OHJAUS)				125A	80A/100A/125A (0.63x/0.8x/1x)
	0F	VAROKEPESÄT JA ENERGIALAITOKSEN MITTAUS				gG 25A	
	P1	KANNESSA ANALYSAATTORI MODBUS-VÄYLÄLLÄ (CIRCUTOR CVM-C11-ITF-IN-485-ICT2)					
	2F	ANALYSAATTORIN JÄNNITETIEDOT				C10	
	1F	VARAUS YLIAALTOSUODATTIMELLE				C32	
	3F	230VAC LAITETILAN SYÖTTÖ				C2	
		LÄMPÖTILA-ANTURI					
	U1	YLIJÄNNITESUOJA					

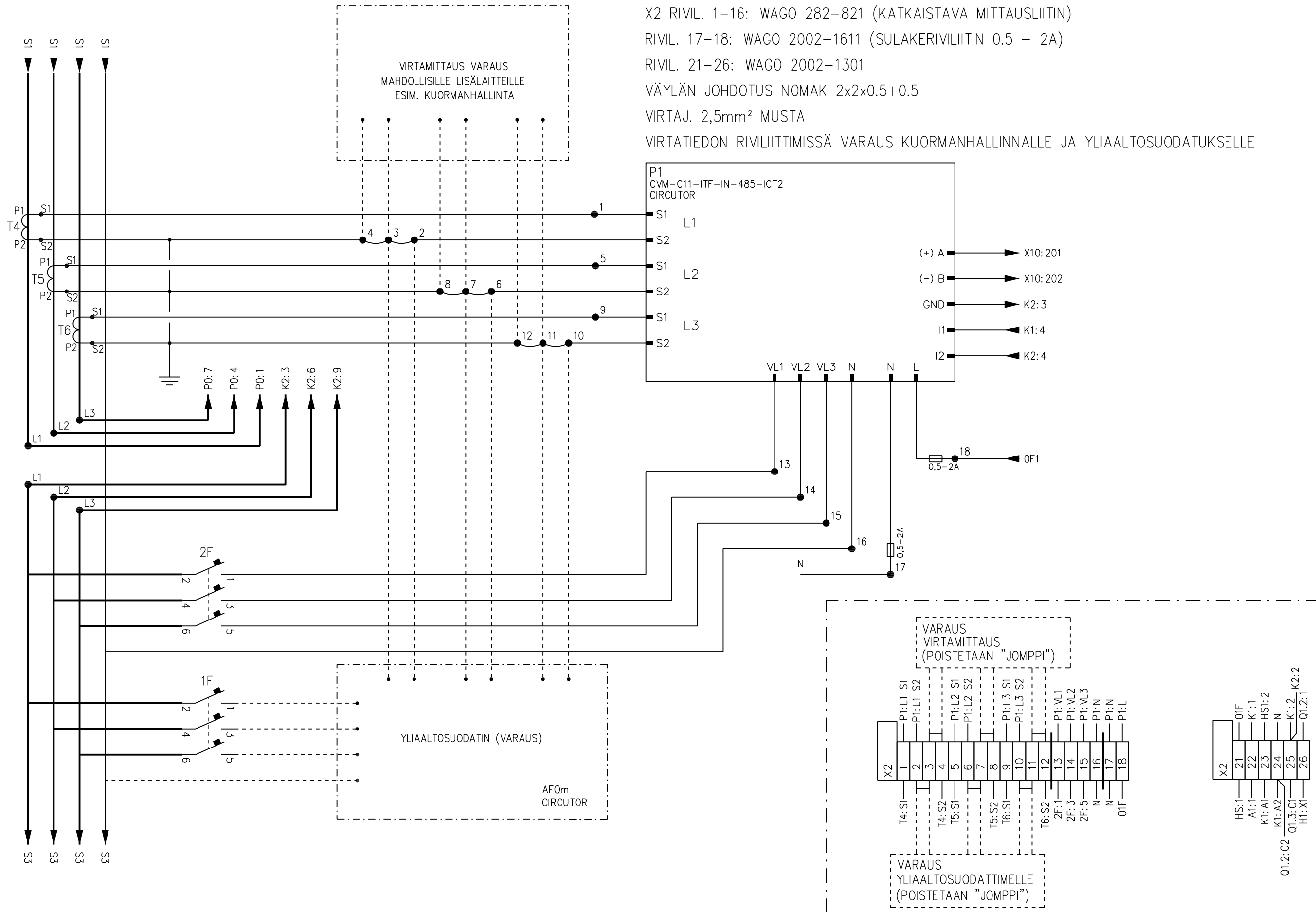
KESKUS	RYHMÄ	OSOITE	TUNNUS	JOHDOTUS	kVA/kW	A / A	HUOM.
	4F	VARA				C10	
	5F	VARA				C10	
	6F	VARA				C10	
	7F	VARA				C16	
	8F	VARA				C16	
	11F	SÄHKÖAUTON LATAUS			Cu Max. 10mm <sup>2</sup>	C16	
	12F	SÄHKÖAUTON LATAUS			Cu Max. 10mm <sup>2</sup>	C16	
	13F	SÄHKÖAUTON LATAUS			Cu Max. 10mm <sup>2</sup>	C16	
	14F	SÄHKÖAUTON LATAUS			Cu Max. 10mm <sup>2</sup>	C16	
	15F	SÄHKÖAUTON LATAUS			Cu Max. 10mm <sup>2</sup>	C16	
	16F	SÄHKÖAUTON LATAUS			Cu Max. 10mm <sup>2</sup>	C16	
	17F	SÄHKÖAUTON LATAUS			Cu Max. 10mm <sup>2</sup>	C16	
	18F	SÄHKÖAUTON LATAUS			Cu Max. 10mm <sup>2</sup>	C16	
	19F	SÄHKÖAUTON LATAUS			Cu Max. 10mm <sup>2</sup>	C16	
	20F	SÄHKÖAUTON LATAUS			Cu Max. 10mm <sup>2</sup>	C16	





RIVIL. 1-10: WAGO 282-821 (KATKAISTAVA MITTAUSLIITIN)  
 VIRTAJ. 2,5mm<sup>2</sup> MUSTA  
 JÄNNITEJ. 2,5mm<sup>2</sup> MUSTA N- SININEN  
 JOHDINMERKIT MITTARIN NAPANUMEROILLA





X2 RIVIL. 1-16: WAGO 282-821 (KATKAISTAVA MITTAUSLIITIN)

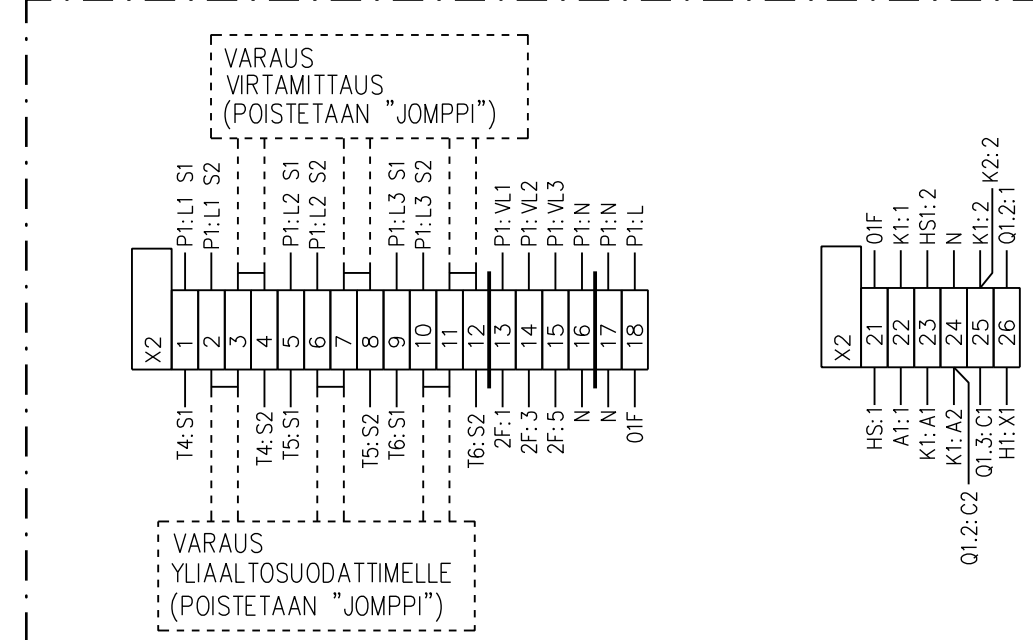
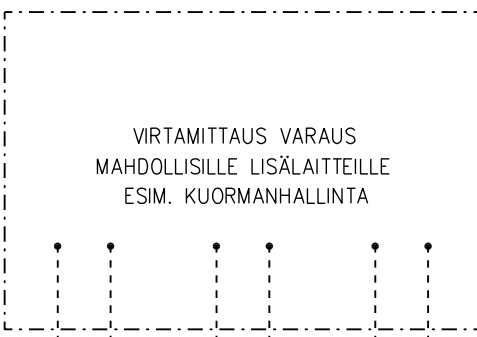
RIVIL. 17-18: WAGO 2002-1611 (SULAKERIVILIITIN 0.5 - 2A)

RIVIL. 21-26: WAGO 2002-1301

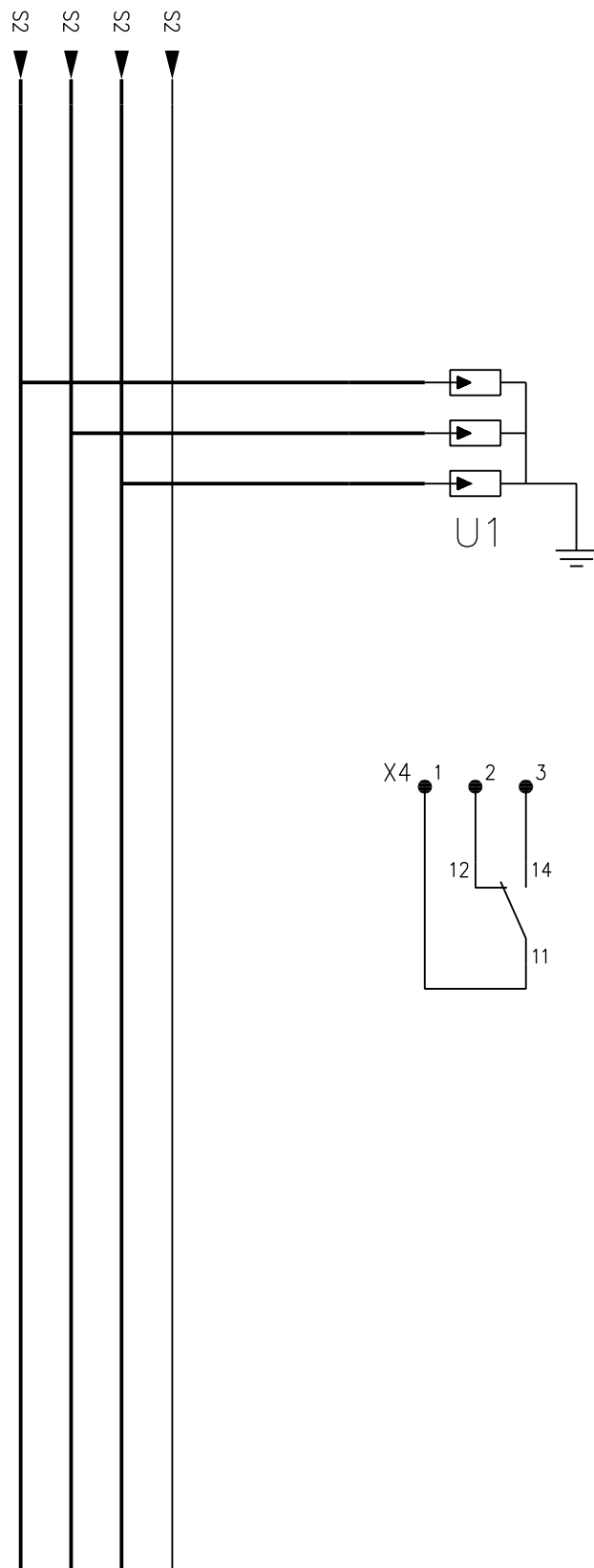
VÄYLÄN JOHDOTUS NOMAK 2x2x0.5+0.5

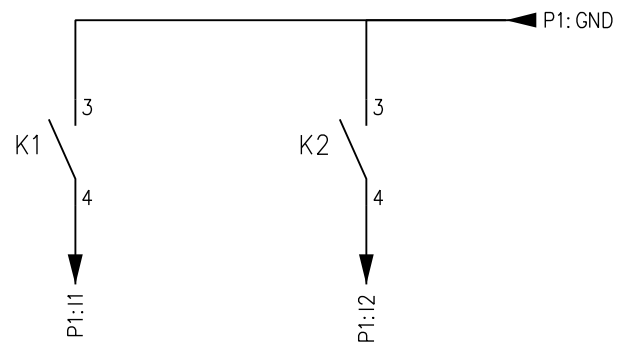
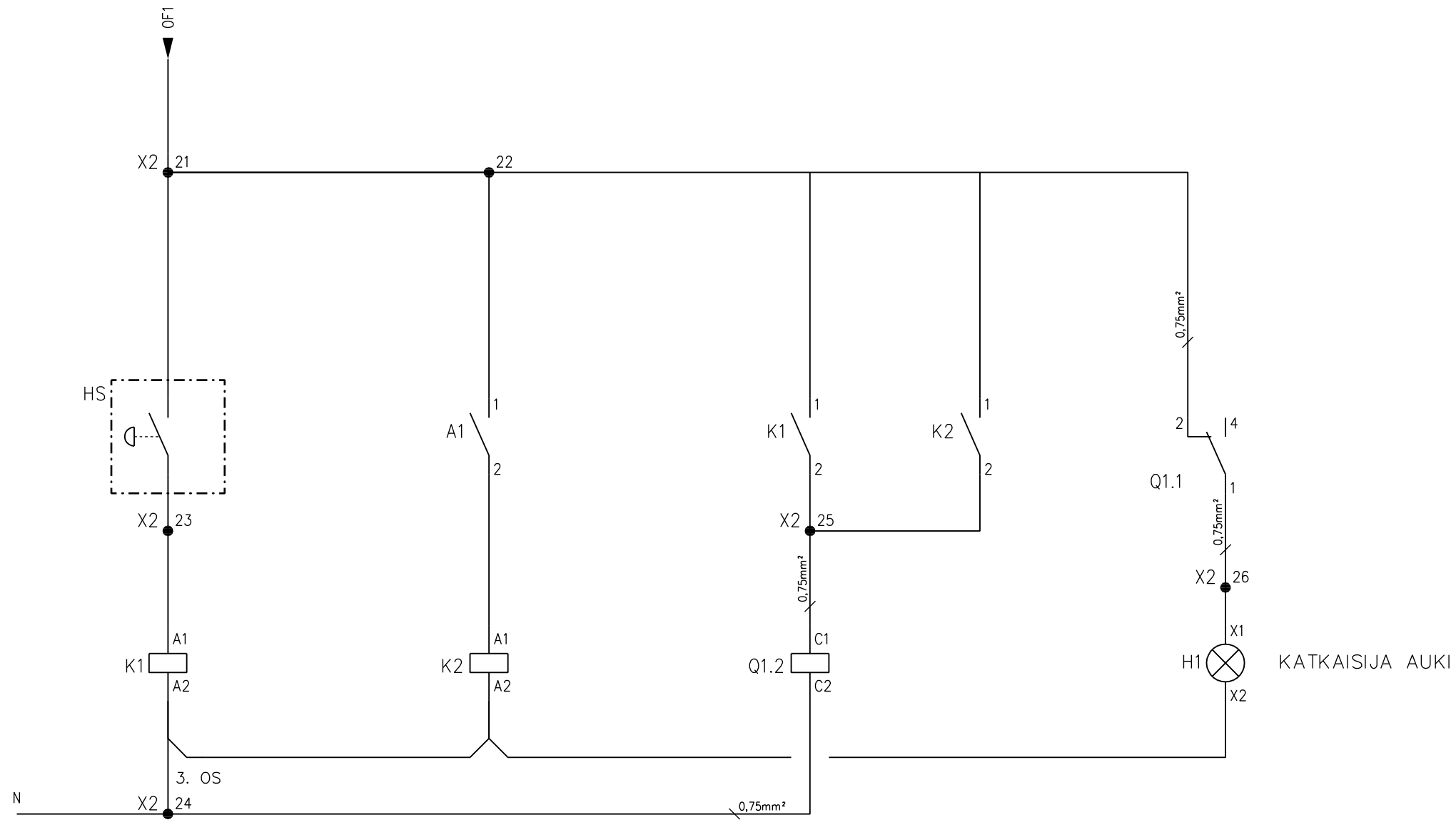
VIRTAJ. 2,5mm<sup>2</sup> MUSTA

VIRTATIEDON RIVILIITTIMISSÄ VARAUS KUORMANHALLINNALLE JA YLIAALTOSUODATUKSELLE

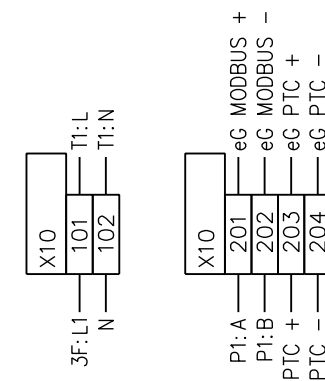
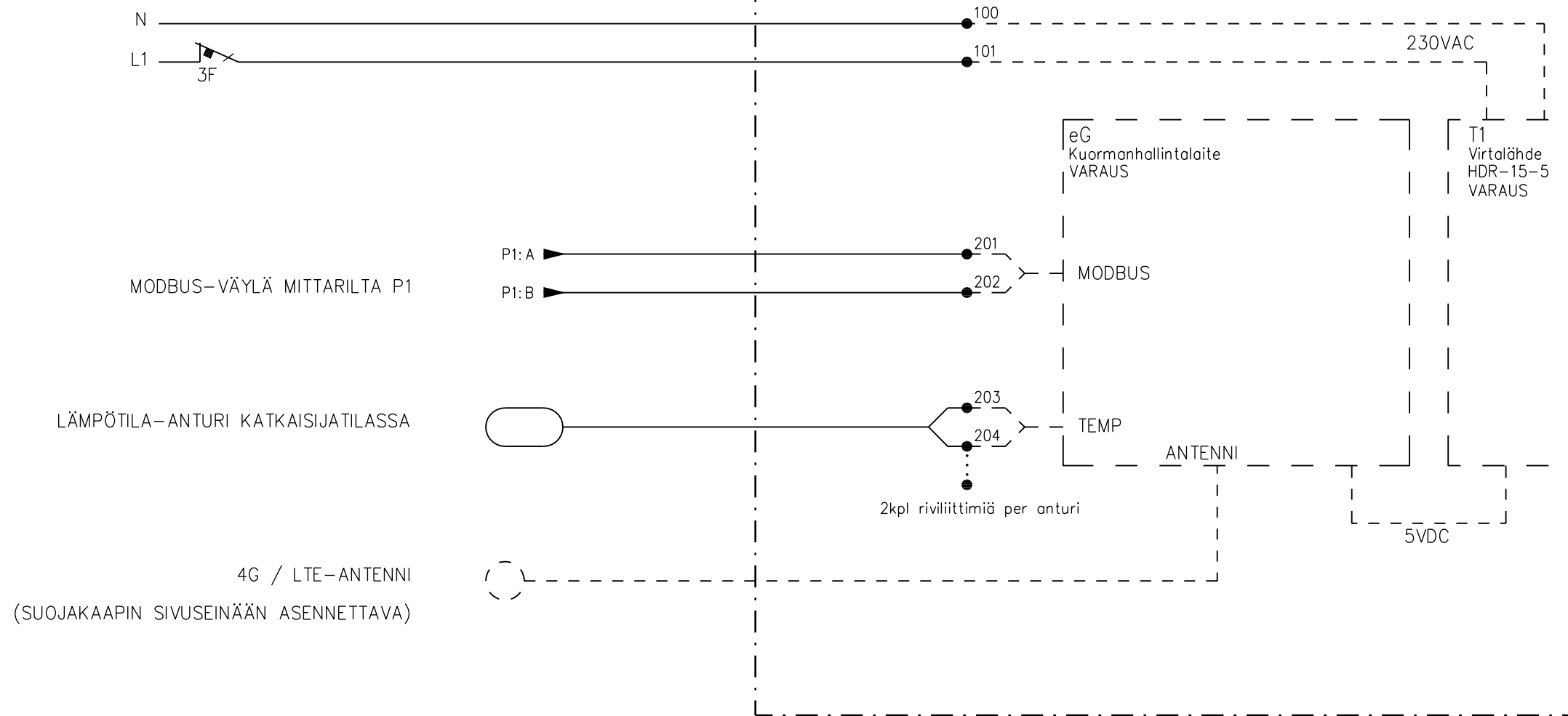








LAITETILA  
TILAVARAUS KUORMANHALLINNAN LAITTEILLE



LAITETILASSA VALMIUS eG-KUORMANHALLINTALAITTEELLE (eParking)  
KUN LIITYTÄÄN eParking-TAUSTA-JÄRJESTELMÄÄN, KESKUKSESSA VOIDAAN OTTAA  
KÄYTTÖÖN LÄMPÖTILAAN PERUSTUVA DYNAAMINEN KUORMANHALLINTA  
LATAUSLÄHDÖISSÄ DIN-KISKOKOHTAISET LÄMPÖTILA-ANTURIT