

Kaapin syvyys 467mm

KESKUKSEN RAKENNE UTU AHMA (KATUJAKOKAAPISSA)
 KESKUKSEN KANSIEN VÄRI RAL 1013
 PÄÄKYTKIMENÄ HAGER KOMPAKTIKATKAISIJA
 KATKAISIJALLA AUKIOHJAUSKELA (HÄTÄ-SEIS OHJAUS)
 KATKAISIJAN SUOJARELEEN VIRTA ASETELTAVISSA 80A / 100A / 125A

KANNESSA ANALYSAATTORI MODBUS-VÄYLÄLLÄ
 ANALYSAATTORIN TYYPI CIRCUTOR CVM-C11-ITF-IN-485-ICT2
 VIKAINDIKOINTIA (HÄTÄ-SEIS) VARTEN MERKKILAMPPU (PUN)

SYÖTTÖLIITTIMET Al/Cu 35 - 70mm²
 LÄHTÖLIITTIMET (L1-L3, N) Al/Cu KAAPELILLE MAX. 35 mm²
 PE-JOHTIMILLE KYTKENTÄKISKOT
 8KPL 4P 32A VIKAVIRTASUOJATTUJA JOHDONSUOJALÄHTÖJÄ
 JOHDONSUOJAKATKAISIJOIDEN OIKOSULKUKESTOISUUS 6kA

VARALÄHTÖTILASSA 3KPL C10 + 2KPL C16 (1-NAP.)
 VARALÄHTÖ YLIAALTOUODATTIMELLE (3-NAP. 32A)
 VARALÄHTÖJÄ EI JOHDOTETA RIVILIITTIMILLE

KESKUKSESSA LÄMPÖ-HÄTÄ-SEIS TOIMINTO
 (VAARALLISEN YLILÄMPÖTILAN LAUKAISU)

KESKUKSESSA VARAUS KUORMANHALLINNAN LAITTEILLE (UNIVERSAALI LAITETILA)
 LAITETILAAN MAHDOLLISTA ASENTAA RJ45-LIITINPANEELI (HAGER FZ12MK)

LAITETILASSA VALMIUS eG-KUORMANHALLINTALAITTEELLE (eParking)
 KUN LIITYTÄÄN eParking-TAUSTAJÄRJESTELMÄÄN, KESKUKSESSA VOIDAAN OTTAA
 KÄYTTÖÖN LÄMPÖTILAAN PERUSTUVA DYNAAMINEN KUORMANHALLINTA
 LATAUSLÄHDÖISSÄ DIN-KISKOKOHTAISET LÄMPÖTILA-ANTURIT

N/PE-YHDISTYS TOTEUTETTU KATKAISIJAN N-NAVALLA
 YLIJÄNNITESUOJA HAGER SPA930 HÄLYTYSKOSKETTIMILLA
 SYÖTTÖKENTTÄ JA PÄÄMITTAUKSET SINETOITÄVISSÄ

JAKOKAAPIN MATERIAALI MAALATTU TERÄS
 JAKOKAAPIN (JA JALUSTAN) VÄRI RAL 7024
 OVESSA KOLMIPISTESALPA LUKITUSMAHDOLLISUUDELLA
 JAKOKAAPIN KATOLLA NOSTOKORVAT
 JAKOKAAPISSA PAINOVOIMAINEN ILMANVAIHTO
 JALUSTAN UPOTUSSYVYYS 450-600mm

JALUSTA TILATTAVA ERIKSEEN:
 JAL1400 (3500691)

Sähkönumero	3510794
Nimellinen tasoituskerroin	1
Maadoitusjärjestelmä	TN-S
Paino	245kg

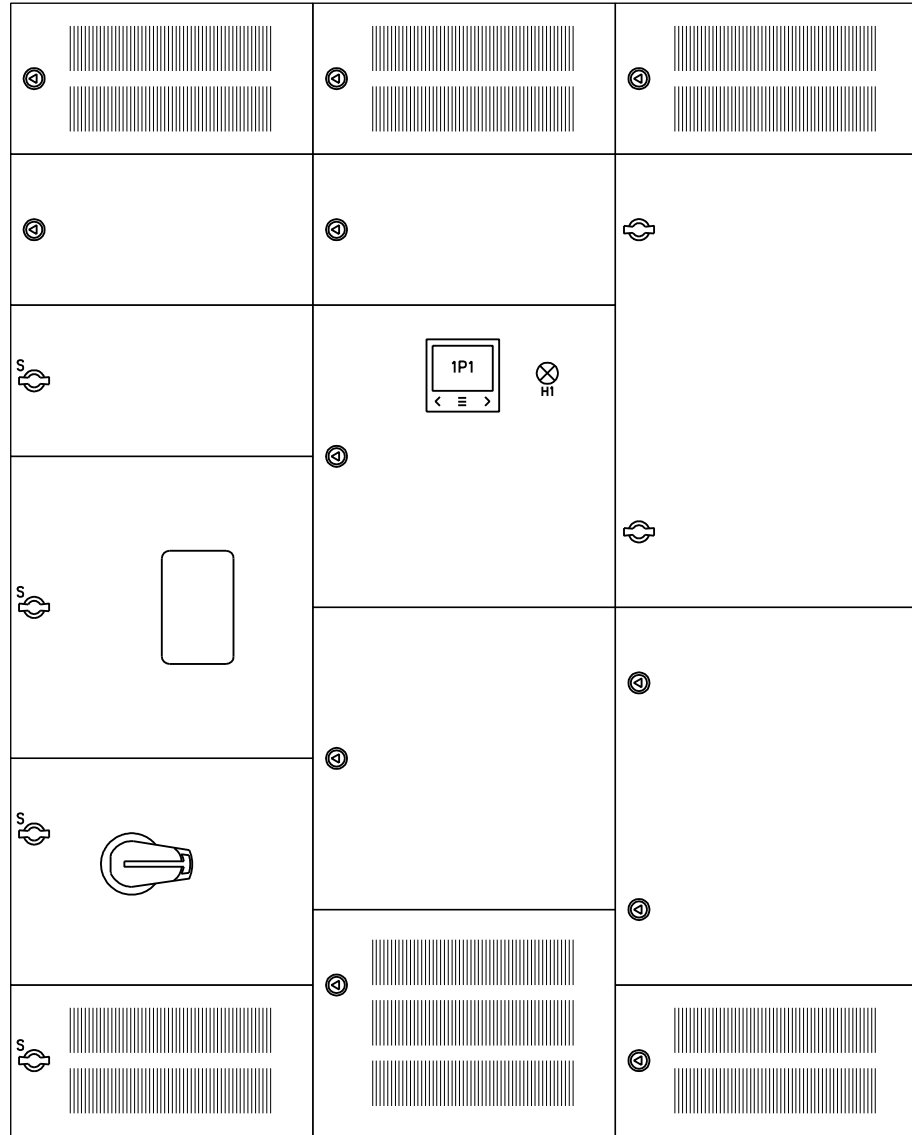
AHMA

UTU OY			
InA	125 A	IP 44	Icw 10 kA/1s
Un	400 V	50 Hz	Ipk 25 kA
EMC-ympäristö A ja B			IEC 61439-7

UTU UTU OY
 AHJONTIE 1, 28400 ULVILA
 Puh. 02-550 800
 www.utugroup.com

Ir 80A / 100A / 125A (VALITTAVISSA)
 LÄHDÖT 8kpl 32A VIKAVIRTASUOJATTU

Suun.	RS	Pvm.	6.6.2024	Piir. tyyppi	KOKOONPANOKUVA	Lehti	1 / 2	Arkistotunnus	
Tark.	RP	Muutos		Keskustunnus		Piir. n:o			
Hyv.	MK	Suhde	1/10 (A3)						3510794



KESKUKSESSA SUORAN MITTAUKSEN JOHTIMET 16 mm² I_n=63A
 MUUTETTAESSA KESKUS EPÄSUORALLE MITTAUKSELLE I_n=125A
 (ERILLISEN OHJEEN MUKAISESTI) ON TÄMÄ KILPI POISTETTAVA

SÄHKÖTEKNISET TIEDOT:

1. NIMELLISJÄNNITE / -VIRTA / -TAAJUUS 400 V 125 A 50 Hz

2. TERMINEN OIKOSULKUKESTOISUUS 10 kA

3. TASATTU- / ASENNETTU TEHO / COSFII kW kW cosfii

4. OHJAUSJÄNNITEKISKOT EI ON JÄNNITE V VIRTA A

5. AC-KISKOT TAI JOHTIMET L1,N L1,N,PE L1,L2,L3,N L1,L2,L3,N,PE

RAKENNETIEDOT:

1. KESKUSLAJI KENNO KOTELO KEHIKKO

2. ASENNUSTAPA PINTA UPPO KOTEL. LUOKKA IP 44

3. KIINNITYS LATTIA SEINÄ

4. OVILAITE LUKKO SALPA

5. LATT.SEIS.KESK. POHJALEVYIT AVOIN PALONKESTÄVÄ

6. MAALAUUS VAKIO ERIKOIS

7. MITAT KORKEUS: 1760 LEV.: 1400 SYV.: 467

KALUSTUSTIEDOT:

1. KALUSTUSTYYPPI KIINTEÄ ULOSV. ULOSOT.

2. KALUSTUSTAPA YKSIKKÖ KESKITETTY

3. MERKKILAMPUT HEHKU HOHTO LEDI

4. MITTAUKSEN TOIMITTAJA SÄHKÖLAITOS VALMISTAJA

KAPELOINTI:

1. SYÖTTÖKAAPELI YLHÄÄLTÄ ALHAALTA

2. PÄÄKAAPELIT YLHÄÄLTÄ ALHAALTA KOJEISIIN RIVIL.

3. OHJAUSKAAPELIT YLHÄÄLTÄ ALHAALTA KOJEISIIN RIVIL.

TUNNUSMERKINNÄT:

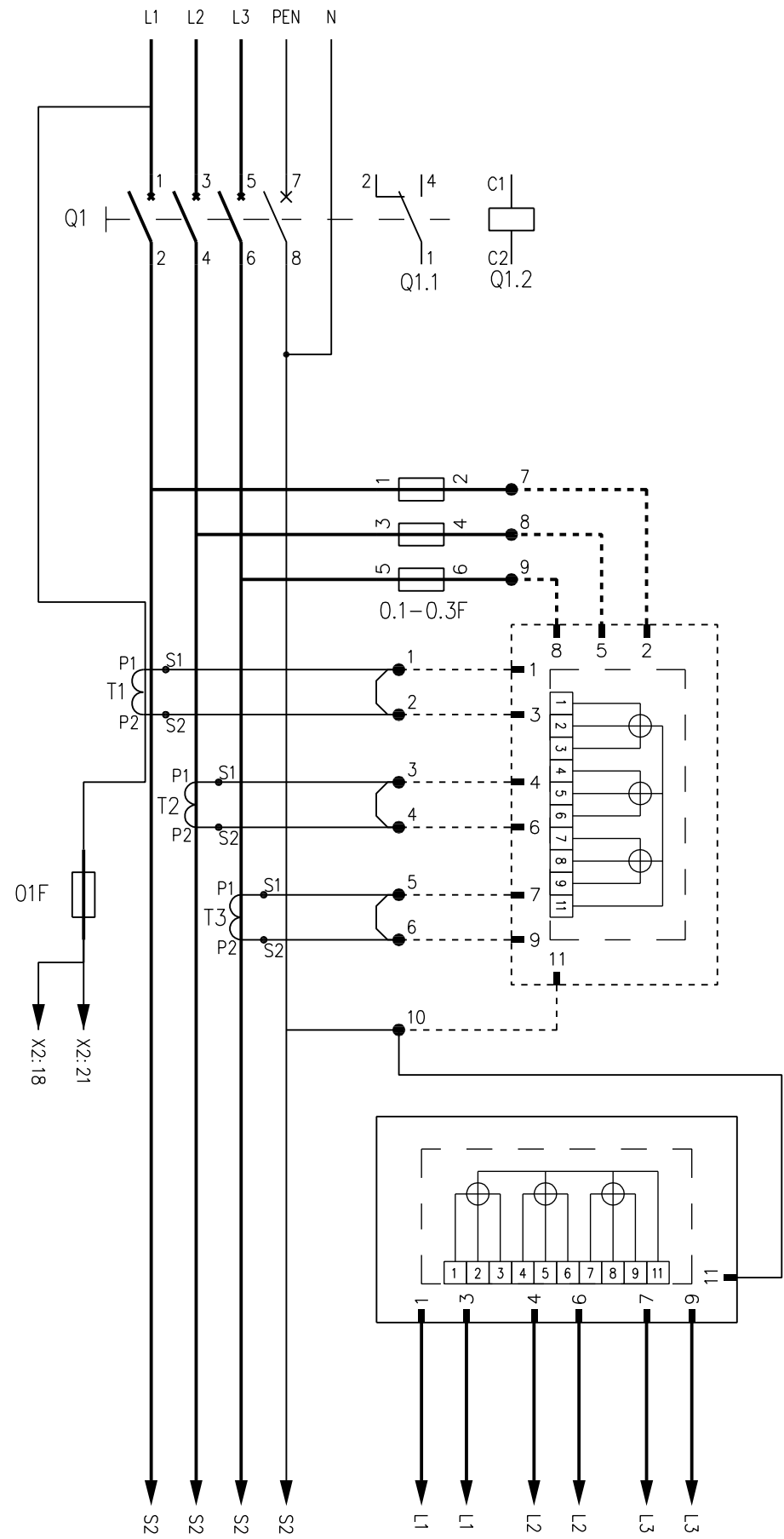
1. TUNNUSKILVET VALM.NORM. ERILL.OHJE

2. KOJEMERKINNÄT JUOKSEVA KENNOKOHT. ERILL.OHJE

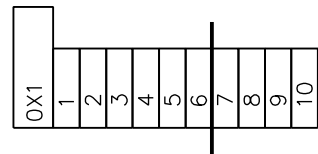
MUUT TIEDOT: LATAUSLÄHTÖJEN ILMAVÄLEJÄ EI SAA MUUTTA

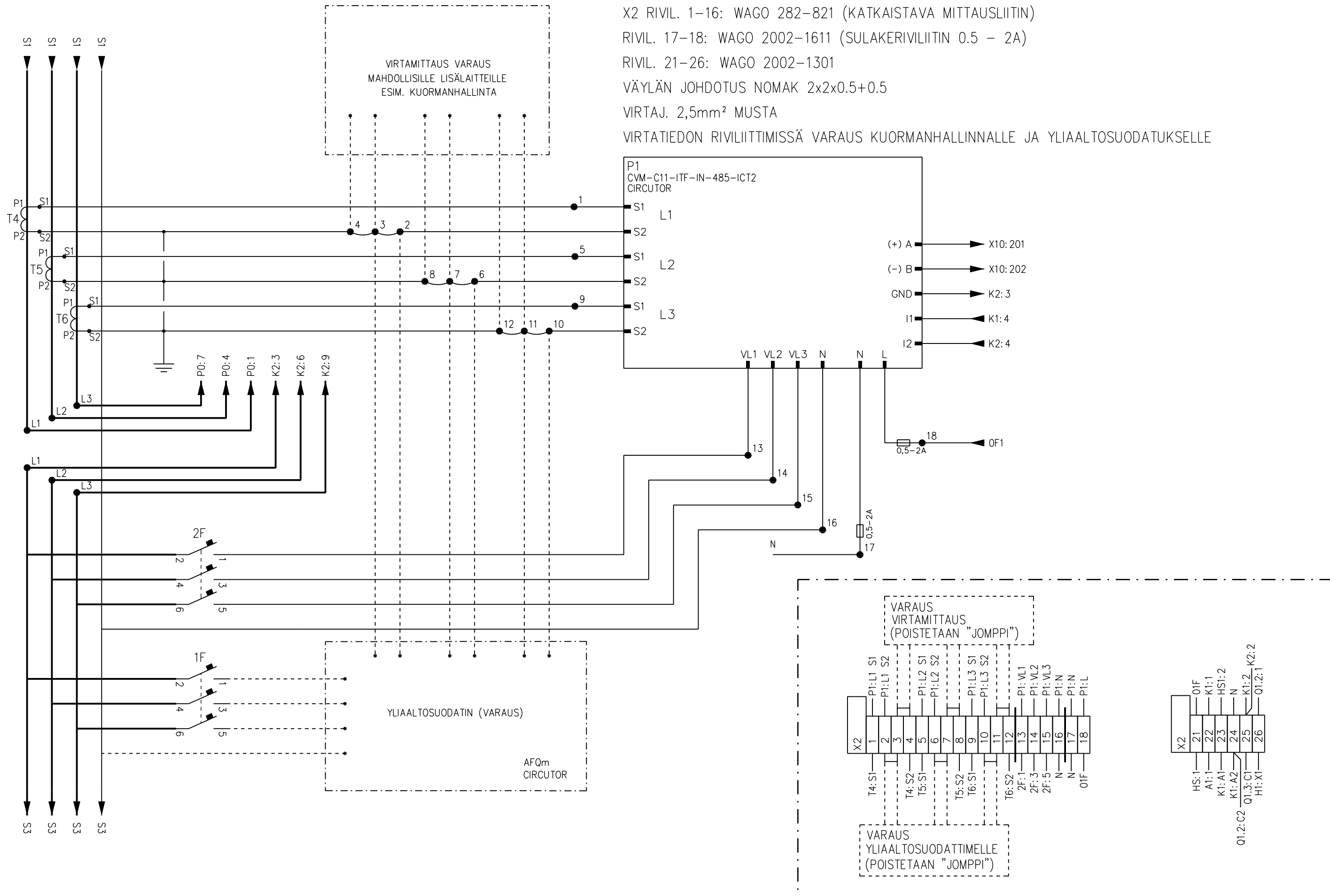
KESKUS	RYHMÄ	OSOITE	TUNNUS	JOHDOTUS	kVA/kW	A / A	HUOM.
<p>3L, N, PE</p> <p>POTENTIAALIN TASAUS</p> <p>KESKUKSEN JALUSTASSA</p> <p>T4-6 125/5A Ik 0.5</p> <p>T1-3 125/5A Ik 0.2S</p> <p>IN PE</p> <p>AI/Cu</p> <p>kWh</p> <p>KESKUKSEN SINETÖITY OSA</p> <p>P1</p> <p>LAITETILA KESKUKSESSA</p> <p>HAGER SPA930</p>	01F	OHJAUSSULAKE				10/25A	ENNEN KATKAISIJAA
	0F1	SYÖTÖN VAROKEALUSTA				/160A	
	Q1	SYÖTTÖKATKAISIJA HAGER SUOJARELEEN VIRTA-ASETUS VALITTAVISSA TYÖVIRTALAUKAISIJA (HÄTÄ-SEIS OHJAUS)				125A	80A/100A/125A (0.63x/0.8x/1x)
	0F	VAROKEPESÄT JA ENERGIALAITOKSEN MITTAUS				gG 25A	
	P1	KANNESSA ANALYSAATTORI MODBUS-VÄYLÄLLÄ (CIRCUTOR CVM-C11-ITF-IN-485-ICT2)					
	2F	ANALYSAATTORIN JÄNNITETIEDOT				C10	
	1F	VARAUS YLIAALTOSUODATTIMELLE				C32	
	3F	230VAC LAITETILAN SYÖTTÖ				C2	
		LÄMPÖTILA-ANTURI					
	U1	YLIJÄNNITESUOJA					

KESKUS	RYHMÄ	OSOITE	TUNNUS	JOHDOTUS	kVA/kW	A / A	HUOM.
	4F	VARA				C10	
	5F	VARA				C10	
	6F	VARA				C10	
	7F	VARA				C16	
	8F	VARA				C16	
	11F	SÄHKÖAUTON LATAUS			Al/Cu Max. 35mm ²	C32	
	12F	SÄHKÖAUTON LATAUS			Al/Cu Max. 35mm ²	C32	
	13F	SÄHKÖAUTON LATAUS			Al/Cu Max. 35mm ²	C32	
	14F	SÄHKÖAUTON LATAUS			Al/Cu Max. 35mm ²	C32	
	15F	SÄHKÖAUTON LATAUS			Al/Cu Max. 35mm ²	C32	
	16F	SÄHKÖAUTON LATAUS			Al/Cu Max. 35mm ²	C32	
	17F	SÄHKÖAUTON LATAUS			Al/Cu Max. 35mm ²	C32	
	18F	SÄHKÖAUTON LATAUS			Al/Cu Max. 35mm ²	C32	

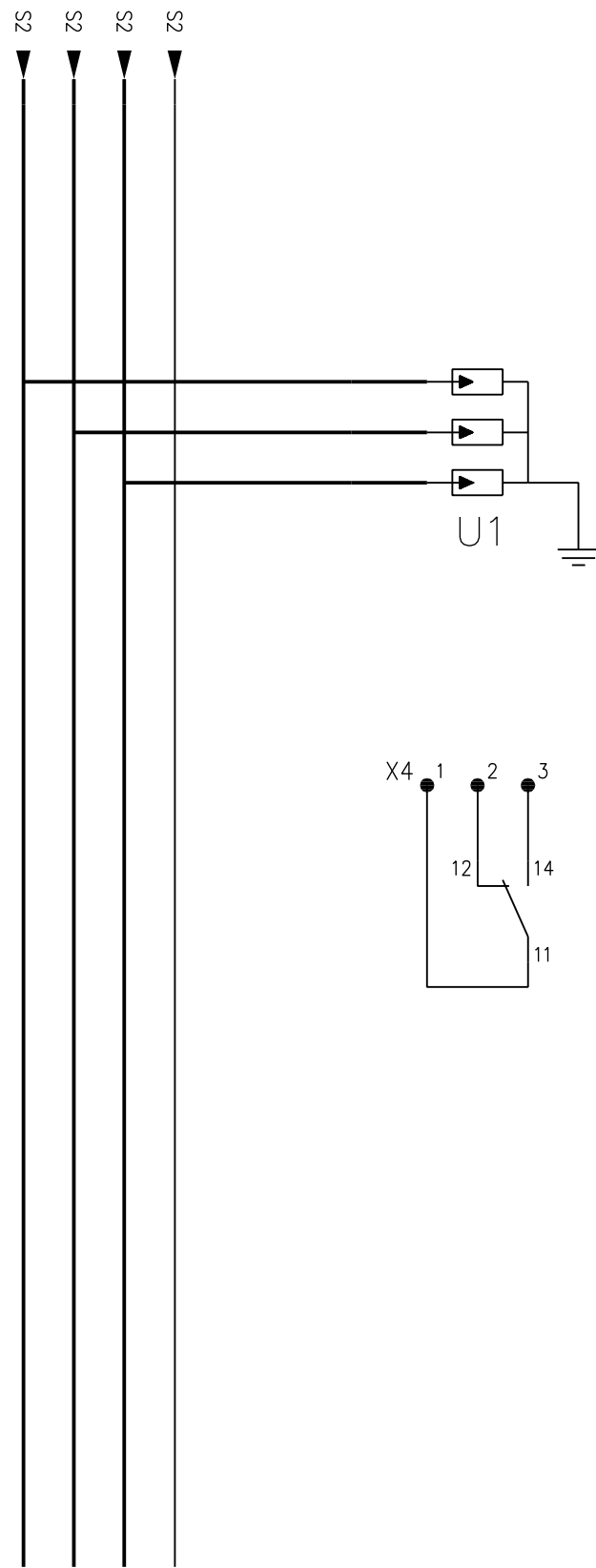


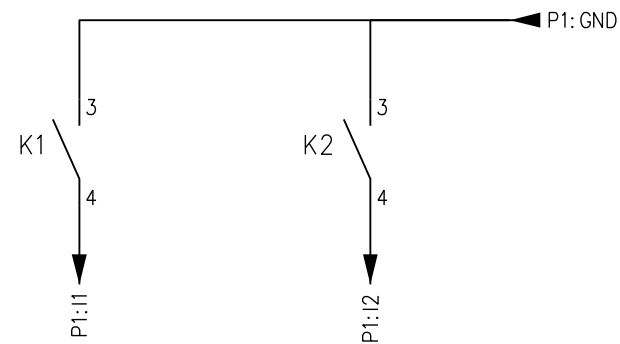
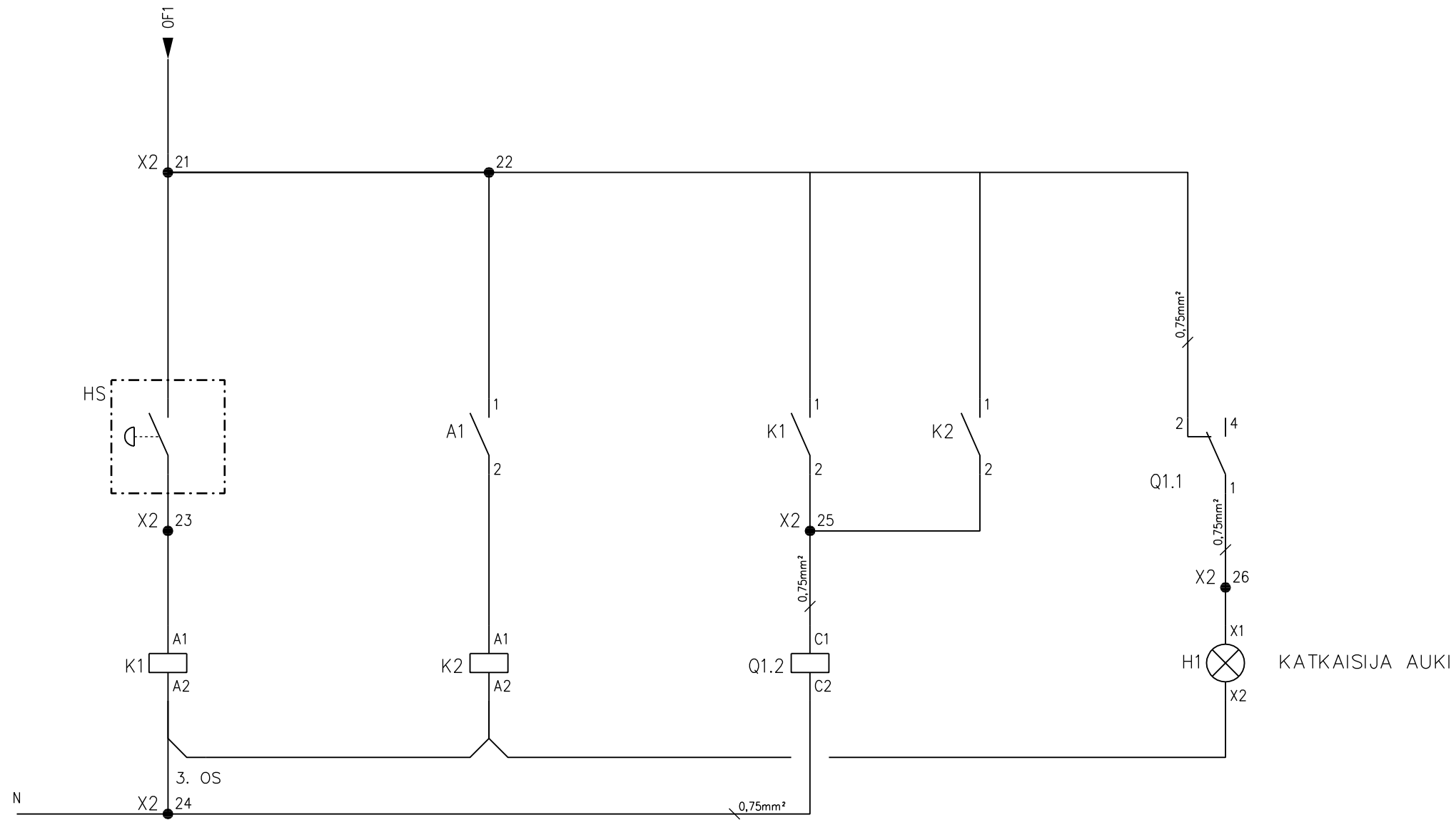
RIVIL. 1-10: WAGO 282-821 (KATKAISTAVA MITTAUSLIITIN)
 VIRTAJ. 2,5mm² MUSTA
 JÄNNITEJ. 2,5mm² MUSTA N- SININEN
 JOHDINMERKIT MITTARIN NAPANUMEROILLA



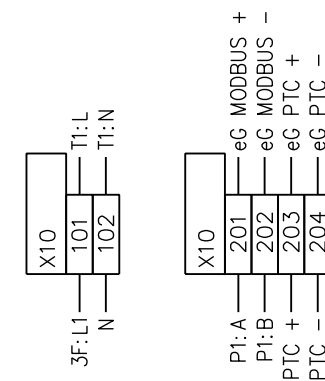
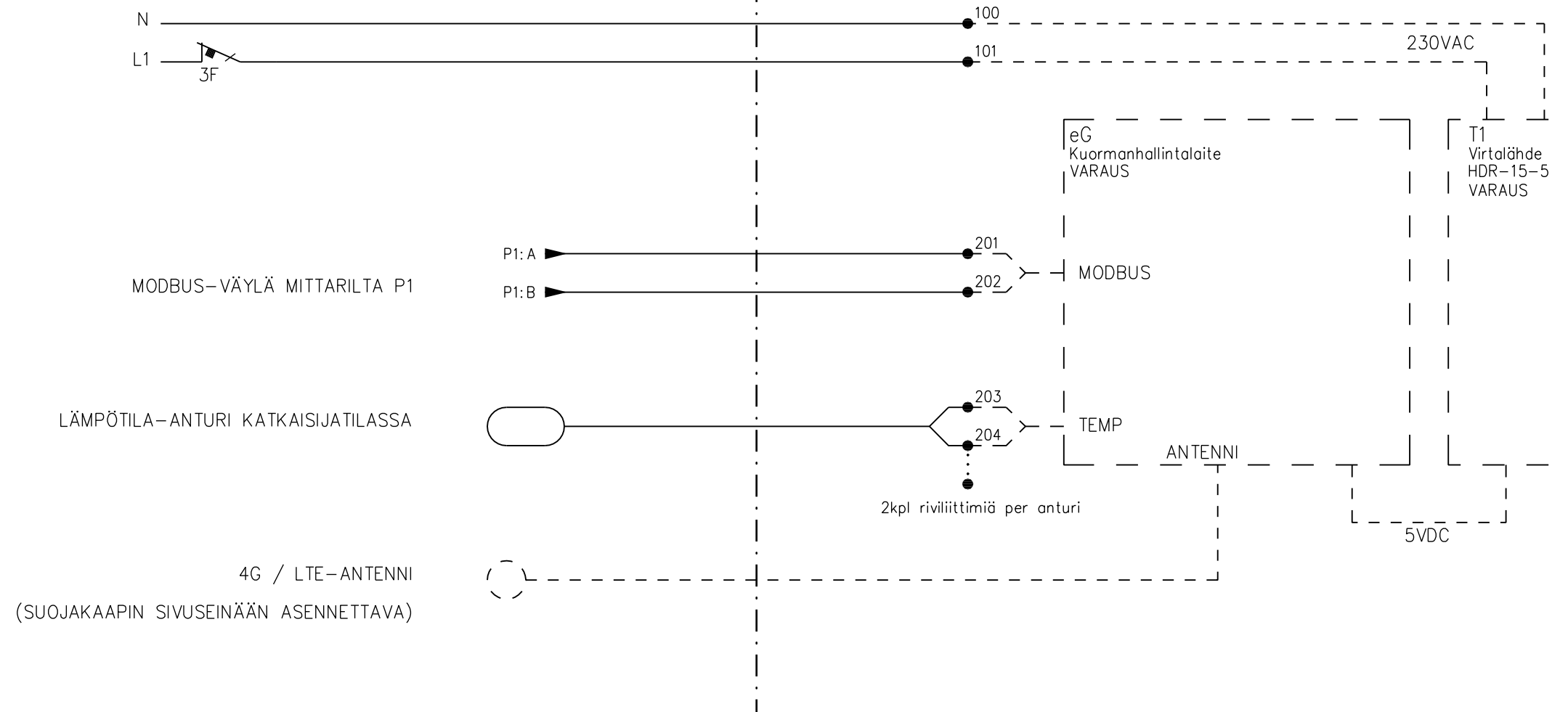


X2 RIVIL. 1-16: WAGO 282-821 (KATKAISTAVA MITTAUSLIITIN)
 RIVIL. 17-18: WAGO 2002-1611 (SULAKERIVILIITIN 0.5 - 2A)
 RIVIL. 21-26: WAGO 2002-1301
 VÄYLÄN JOHDOTUS NOMAK 2x2x0.5+0.5
 VIRTAJ. 2,5mm² MUSTA
 VIRTATIEDON RIVILIITTIMISSÄ VARAUS KUORMANHALLINNALLE JA YLIAALTOSUODATUKSELLE





LAITETILA
TILAVARAUS KUORMANHALLINNAN LAITTEILLE



LAITETILASSA VALMIUS eG-KUORMANHALLINTALAITTEELLE (eParking)
KUN LIITYTÄÄN eParking-TAUSTA-JÄRJESTELMÄÄN, KESKUKSESSA VOIDAAN OTTAA
KÄYTTÖÖN LÄMPÖTILAAN PERUSTUVA DYNAMIINEN KUORMANHALLINTA
LATAUSLÄHDÖISSÄ DIN-KISKOKOHTAISET LÄMPÖTILA-ANTURIT