

Kaapin syvyys 467mm

KESKUKSEN RAKENNE UTU AHMA (KATUJAKOKAAPISSA)
 KESKUKSEN KANSIEN VÄRI RAL 1013
 PÄÄKYTKIMENÄ HAGER KOMPAKTIKATKAIJAJA
 KATKAIJAJALLA AUKIOHJAUSKELA (HÄTÄ-SEIS OHJAUS)
 KATKAIJAJAN SUOJARELEEN VIRTAA ASETELTAVISSA 100A / 125A / 160A

KANNESSA ANALYSAATTORI MODBUS-VÄYLÄLLÄ
 ANALYSAATTORIN TYYPI CIRCUTOR CVM-C11-ITF-IN-485-ICT2
 VIKAINDIKOINTIA (HÄTÄ-SEIS) VARTEN MERKKILAMPPU (PUN)

SYÖTTÖLIITTIMET Al/Cu 25 - 150mm²
 LÄHTÖLIITTIMET (L1-L3, N) Cu KAAPELEILLE MAX. 10mm²
 PE-JOHTIMILLE KYTKENTÄKISKOT
 24KPL 3P 20A JOHDONSUOJALÄHTÖJÄ (EI VIKAVIRTASUOJATTU)
 JOHDONSUOJAKATKAIJAJOIDEN OIKOSULKUKESTOISUUS 6KA

VARALÄHTÖTILASSA 3KPL C10 + 2KPL C16 (1-NAP.)
 VARALÄHTÖ YLIAALOSUODATTIMELLE (3-NAP. 32A)
 VARALÄHTÖJÄ EI JOHDOTETA RIVILIITTIMILLE

KESKUKSESSA LÄMPÖ-HÄTÄ-SEIS TOIMINTO
 (VAARALLISEN YLILÄMPÖTILAN LAUKAISU)

KESKUKSESSA VARAUS KUORMANHALLINNAN LAITTEILLE (UNIVERSAALI LAITETILA)
 LAITETILAAN MAHDOLLISTA ASENTAA RJ45-LIITINPANEELI (HAGER FZ12MK)

LAITETILASSA VALMIUS eG-KUORMANHALLINTALAITTEELLE (eParking)
 KUN LIITYTÄÄN eParking-TAUSTAJÄRJESTELMÄÄN, KESKUKSESSA VOIDAAN OTTAA
 KÄYTTÖÖN LÄMPÖTILAAN PERUSTUVA DYNAAMINEN KUORMANHALLINTA
 LATAUSLÄHDÖISSÄ DIN-KISKOKOHTAISET LÄMPÖTILA-ANTURIT

N/PE-YHDISTYS TOTEUTETTU KATKAIJAJAN N-NAVALLA
 YLIJÄNNITESUOJA HAGER SPA930 HÄLYTYSKOSKETTIMILLA
 SYÖTTÖKENTTÄ JA PÄÄMITTAUKSET SINETOITÄVISSÄ

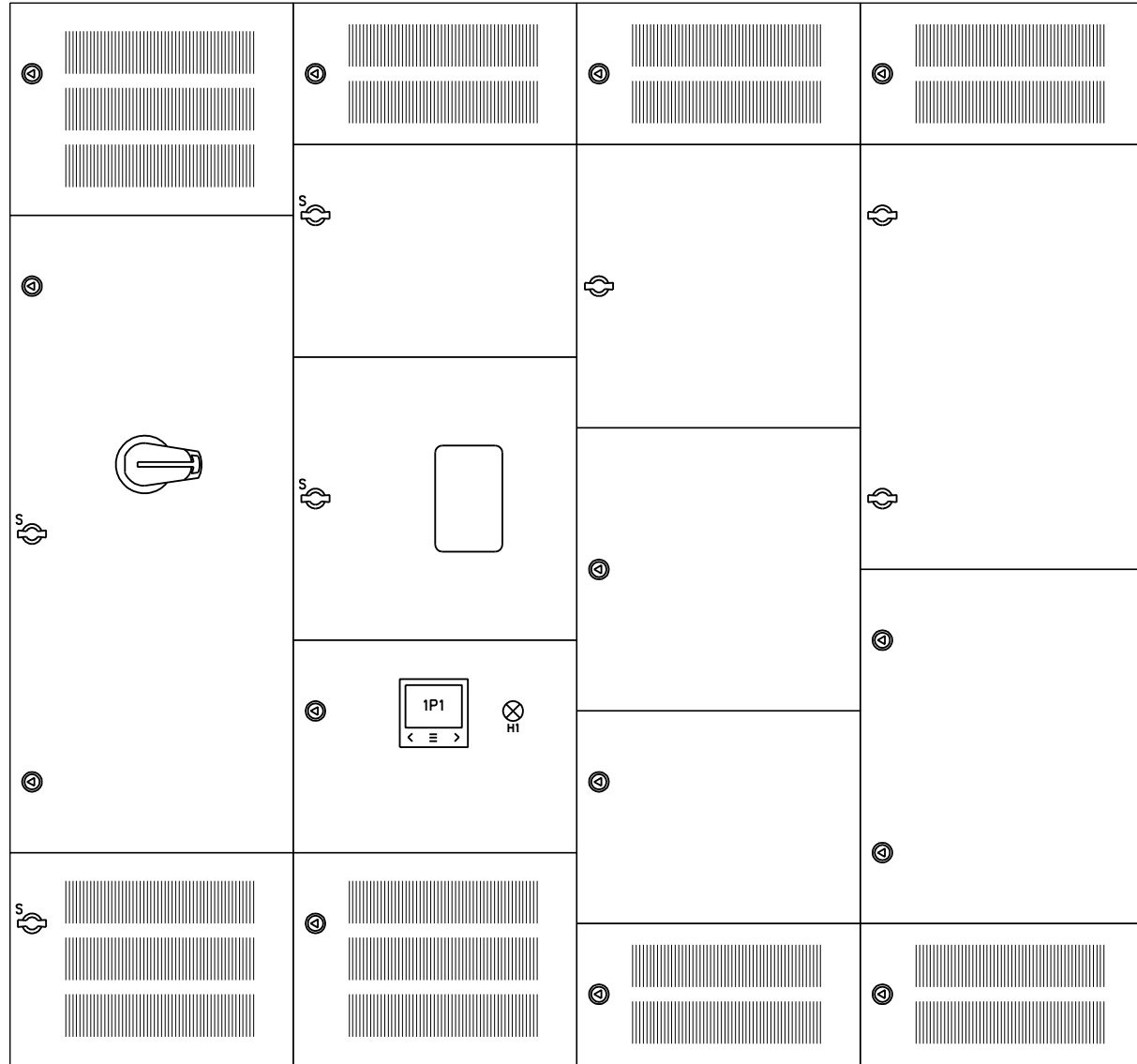
JAKOKAAPIN MATERIAALI MAALATTU TERÄS
 JAKOKAAPIN (JA JALUSTAN) VÄRI RAL 7024
 OVESSA KOLMIPISTESALPA LUKITUSMAHDOLLISUUDELLA
 JAKOKAAPIN KATOLLA NOSTOKORVAT
 JAKOKAAPISSA PAINOVOIMAINEN ILMANVAIHTO
 JALUSTAN UPOTUSSYVYYS 450-600mm

Sähkönumero	3510798
Nimellinen tasoituskerroin	1
Maadoitusjärjestelmä	TN-S
Paino	313kg

AHMA

JALUSTA TILATTAVA ERIKSEEN:
 JAL1800 (3510700)

UTU OY			
InA	160 A	IP 44	Icw 10 kA/1s
Un	400 V	50 Hz	Ipk 25 kA
EMC-ympäristö A ja B			IEC 61439-7



KESKUKSESSA SUORAN MITTAUKSEN JOHTIMET 16 mm² I_n=63A
 MUUTETTAESSA KESKUS EPÄSUORALLE MITTAUKSELLE I_n=160A
 (ERILLISEN OHJEEN MUKAISESTI) ON TÄMÄ KILPI POISTETTAVA

SÄHKÖTEKNISET TIEDOT:

1. NIMELLISJÄNNITE / -VIRTA / -TAAJUUS 400 V 160 A 50 Hz

2. TERMINEN OIKOSULKUKESTOISUUS 10 kA

3. TASATTU- / ASENNETTU TEHO / COSFII kW kW cosfii

4. OHJAUSJÄNNITEKISKOT EI ON JÄNNITE V VIRTA A

5. AC-KISKOT TAI JOHTIMET L1,N L1,N,PE L1,L2,L3,N L1,L2,L3,N,PE

RAKENNETIEDOT:

1. KESKUSLAJI KENNO KOTELO KEHIKKO

2. ASENNUSTAPA PINTA UPPO KOTEL. LUOKKA IP 44

3. KIINNITYS LATTIA SEINÄ

4. OVILAITE LUKKO SALPA

5. LATT.SEIS.KESK. POHJALEVYIT AVOIN PALONKESTÄVÄ

6. MAALAUUS VAKIO ERIKOIS

7. MITAT KORKEUS: 1760 LEV.: 1600 SYV.: 467

KALUSTUSTIEDOT:

1. KALUSTUSTYYPPI KIINTEÄ ULOSV. ULOSOT.

2. KALUSTUSTAPA YKSIKKÖ KESKITETTY

3. MERKKILAMPUT HEHKU HOHTO LEDI

4. MITTAUKSEN TOIMITTAJA SÄHKÖLAITOS VALMISTAJA

KAPELOINTI:

1. SYÖTTÖKAAPELI YLHÄÄLTÄ ALHAALTA

2. PÄÄKAAPELIT YLHÄÄLTÄ ALHAALTA KOJEISIIN RIVIL.

3. OHJAUSKAAPELIT YLHÄÄLTÄ ALHAALTA KOJEISIIN RIVIL.

TUNNUSMERKINNÄT:

1. TUNNUSKILVET VALM.NORM. ERILL.OHJE

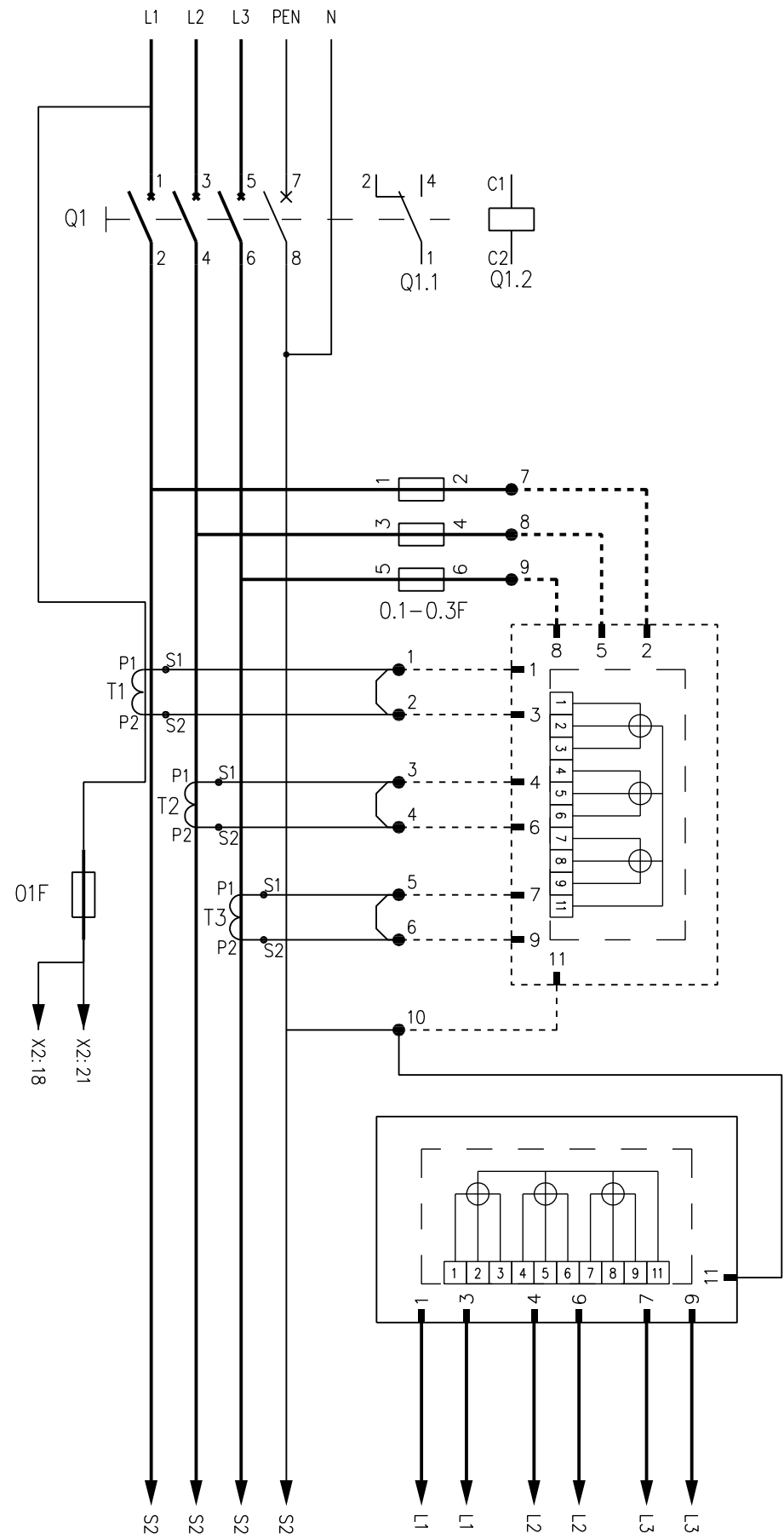
2. KOJEMERKINNÄT JUOKSEVA KENNOKOHT. ERILL.OHJE

MUUT TIEDOT: LATAUSLÄHTÖJEN ILMAVÄLEJÄ EI SAA MUUTTAA

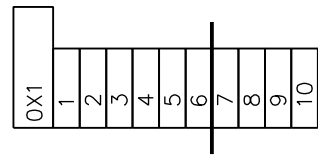
KESKUS	RYHMÄ	OSOITE	TUNNUS	JOHDOTUS	kVA/kW	A / A	HUOM.
	01F	OHJAUSSULAKE				10/25A	ENNEN KATKAISIJAA
	0F1	SYÖTÖN VAROKEALUSTA				/250A	
	Q1	SYÖTTÖKATKAISIJA HAGER SUOJARELEEN VIRTA-ASETUS VALITTAVISSA TYÖVIRTALAUKAISIJA (HÄTÄ-SEIS OHJAUS)				160A	100A/125A/160A (0.63x/0.8x/1x)
	0F	VAROKEPESÄT JA ENERGIALAITOKSEN MITTAUS				gG 25A	
	P1	KANNESSA ANALYSAATTORI MODBUS-VÄYLÄLLÄ (CIRCUTOR CVM-C11-ITF-IN-485-ICT2)					
	2F	ANALYSAATTORIN JÄNNITETIEDOT				C10	
	1F	VARAUS YLIAALTOSUODATTIMELLE				C32	
	3F	230VAC LAITETILAN SYÖTTÖ				C2	
		LÄMPÖTILA-ANTURI					
	U1	YLIJÄNNITESUOJA					

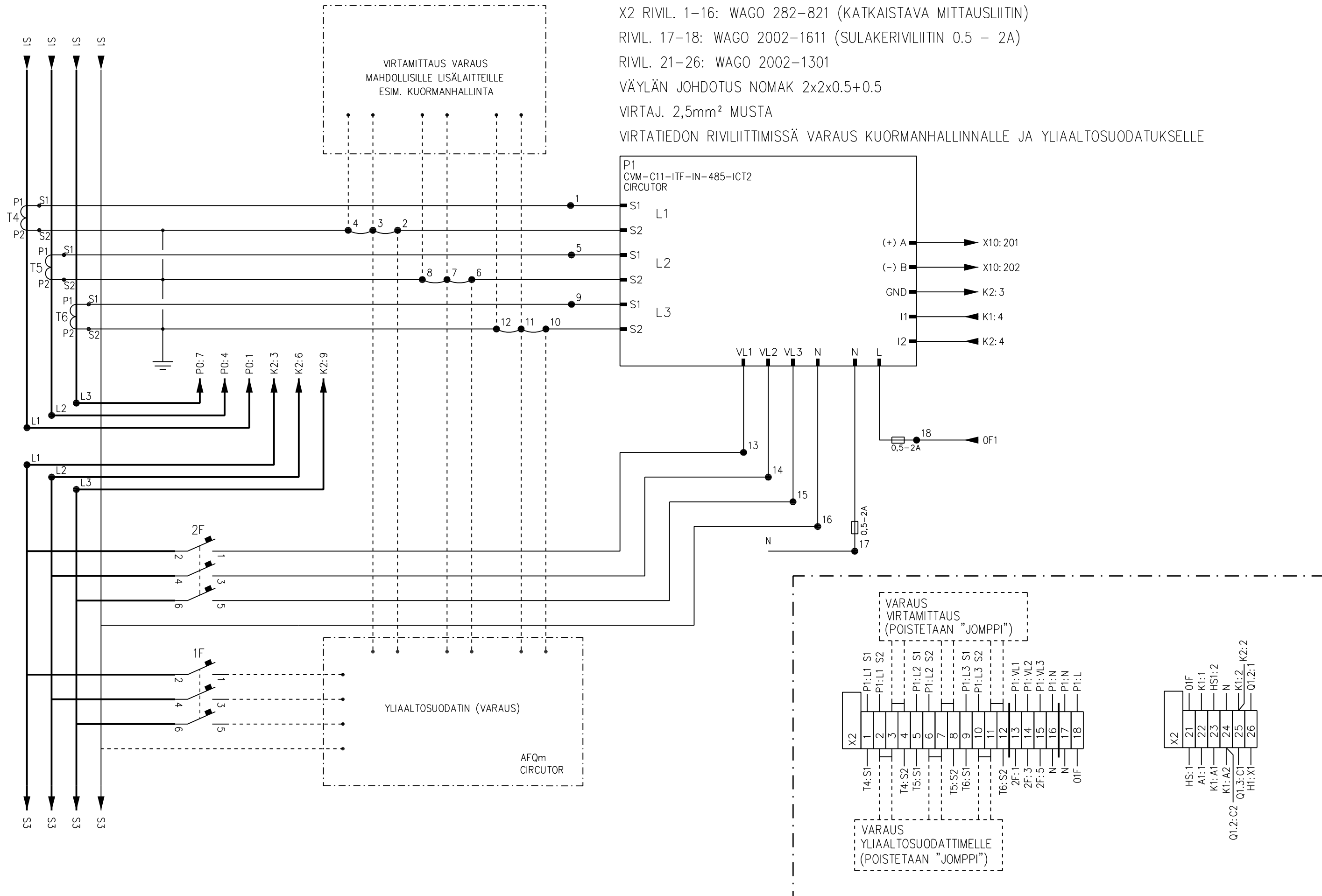
KESKUS	RYHMÄ	OSOITE	TUNNUS	JOHDOTUS	kVA/kW	A / A	HUOM.	
3L,N,PE	4F	VARA				C10		
	5F	VARA				C10		
	6F	VARA				C10		
	7F	VARA				C16		
	8F	VARA				C16		
	11F	SÄHKÖAUTON LATAUS			Cu Max. 10mm ²		C20	
	12F	SÄHKÖAUTON LATAUS			Cu Max. 10mm ²		C20	
	13F	SÄHKÖAUTON LATAUS			Cu Max. 10mm ²		C20	
	14F	SÄHKÖAUTON LATAUS			Cu Max. 10mm ²		C20	
	15F	SÄHKÖAUTON LATAUS			Cu Max. 10mm ²		C20	
	16F	SÄHKÖAUTON LATAUS			Cu Max. 10mm ²		C20	
	17F	SÄHKÖAUTON LATAUS			Cu Max. 10mm ²		C20	
	18F	SÄHKÖAUTON LATAUS			Cu Max. 10mm ²		C20	
	19F	SÄHKÖAUTON LATAUS			Cu Max. 10mm ²		C20	
	20F	SÄHKÖAUTON LATAUS			Cu Max. 10mm ²		C20	

KESKUS	RYHMÄ	OSOITE	TUNNUS	JOHDOTUS	kVA/kW	A / A	HUOM.
3L,N,PE							
		21F	SÄHKÖAUTON LATAUS		Cu Max. 10mm ²		C20
		22F	SÄHKÖAUTON LATAUS		Cu Max. 10mm ²		C20
		23F	SÄHKÖAUTON LATAUS		Cu Max. 10mm ²		C20
		24F	SÄHKÖAUTON LATAUS		Cu Max. 10mm ²		C20
		25F	SÄHKÖAUTON LATAUS		Cu Max. 10mm ²		C20
		26F	SÄHKÖAUTON LATAUS		Cu Max. 10mm ²		C20
		27F	SÄHKÖAUTON LATAUS		Cu Max. 10mm ²		C20
		28F	SÄHKÖAUTON LATAUS		Cu Max. 10mm ²		C20
		29F	SÄHKÖAUTON LATAUS		Cu Max. 10mm ²		C20
		30F	SÄHKÖAUTON LATAUS		Cu Max. 10mm ²		C20
		31F	SÄHKÖAUTON LATAUS		Cu Max. 10mm ²		C20
		32F	SÄHKÖAUTON LATAUS		Cu Max. 10mm ²		C20
		33F	SÄHKÖAUTON LATAUS		Cu Max. 10mm ²		C20
	34F	SÄHKÖAUTON LATAUS		Cu Max. 10mm ²		C20	

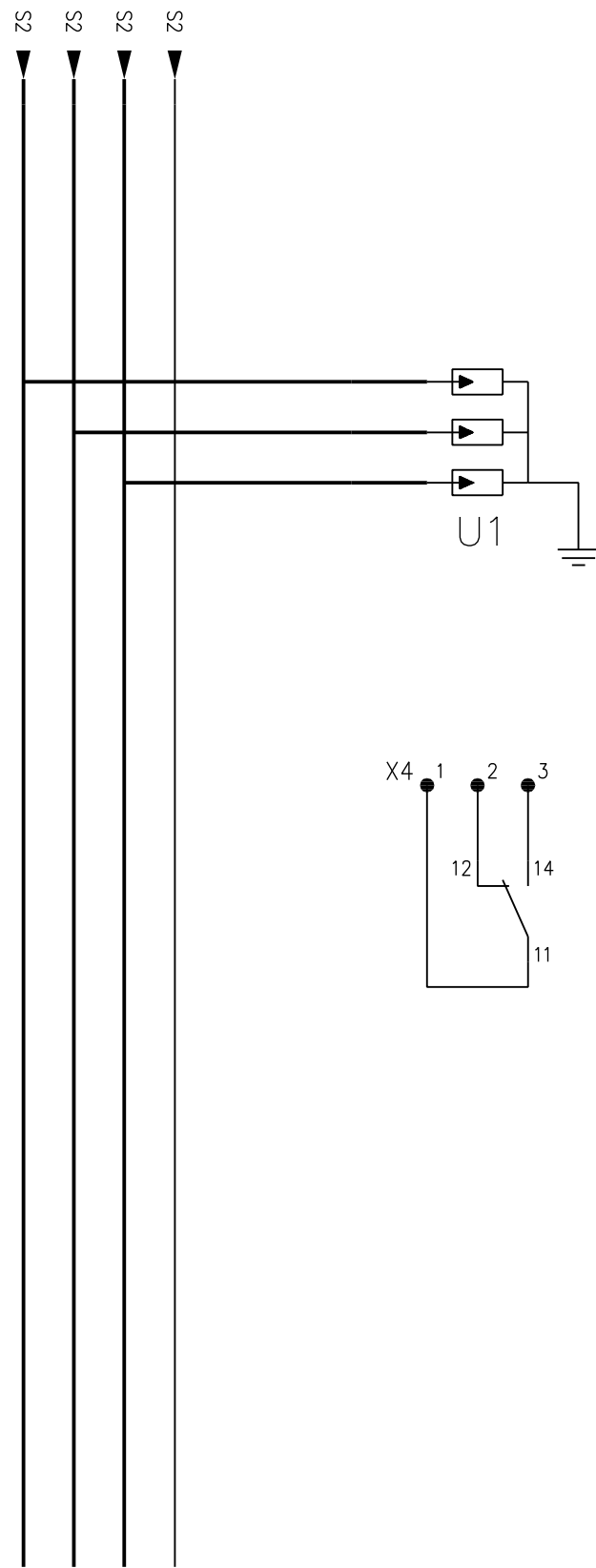


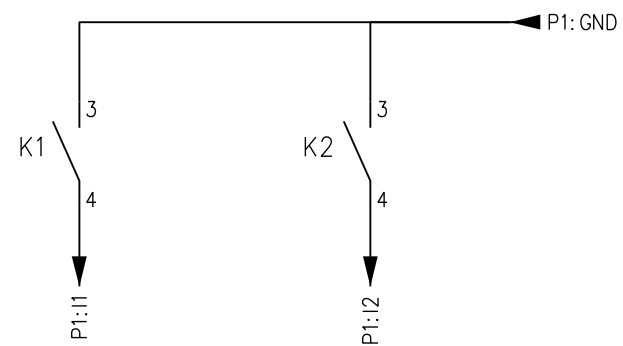
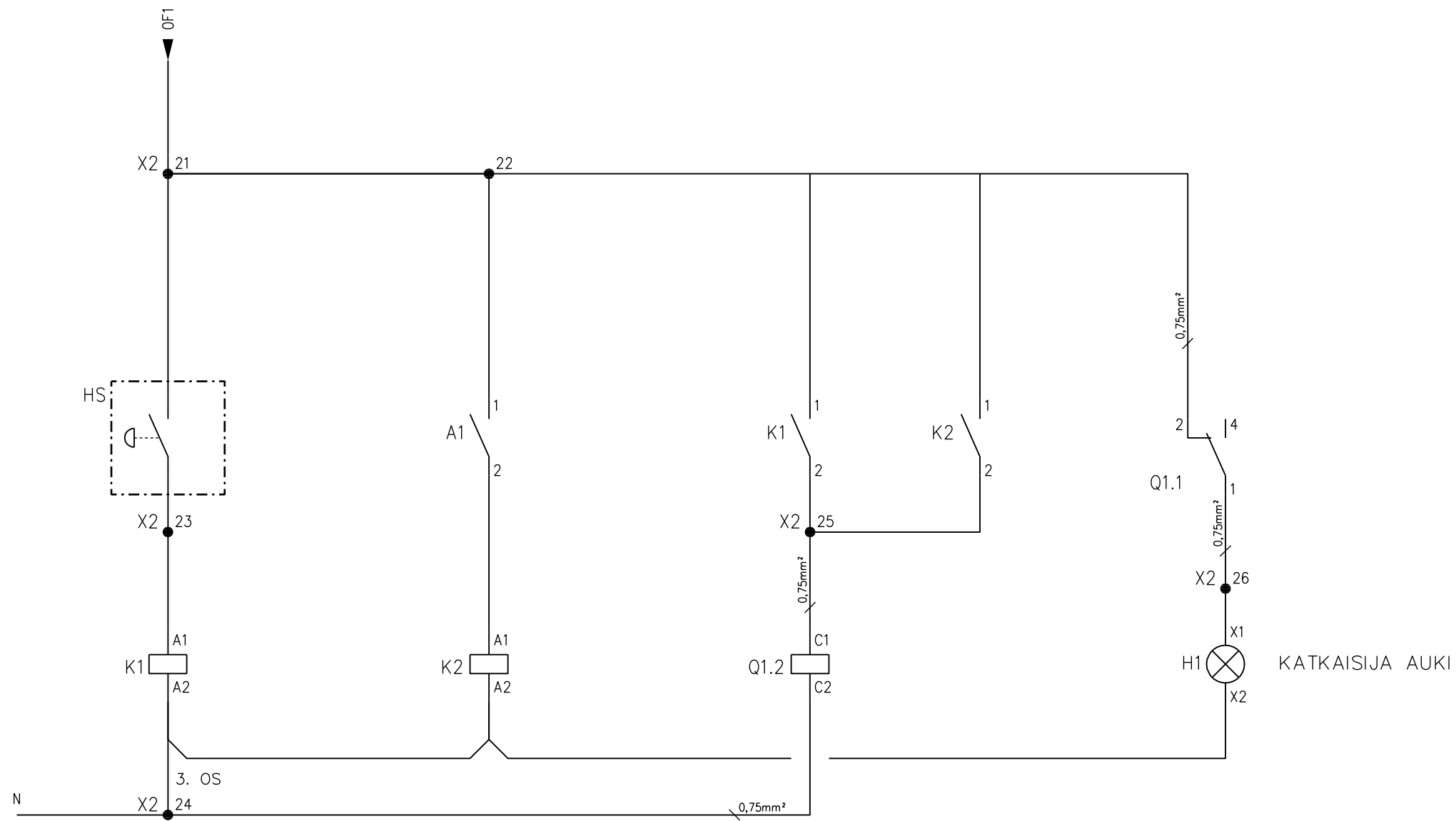
RIVIL. 1-10: WAGO 282-821 (KATKAISTAVA MITTAUSLIITIN)
 VIRTAJ. 2,5mm² MUSTA
 JÄNNITEJ. 2,5mm² MUSTA N- SININEN
 JOHDINMERKIT MITTARIN NAPANUMEROILLA



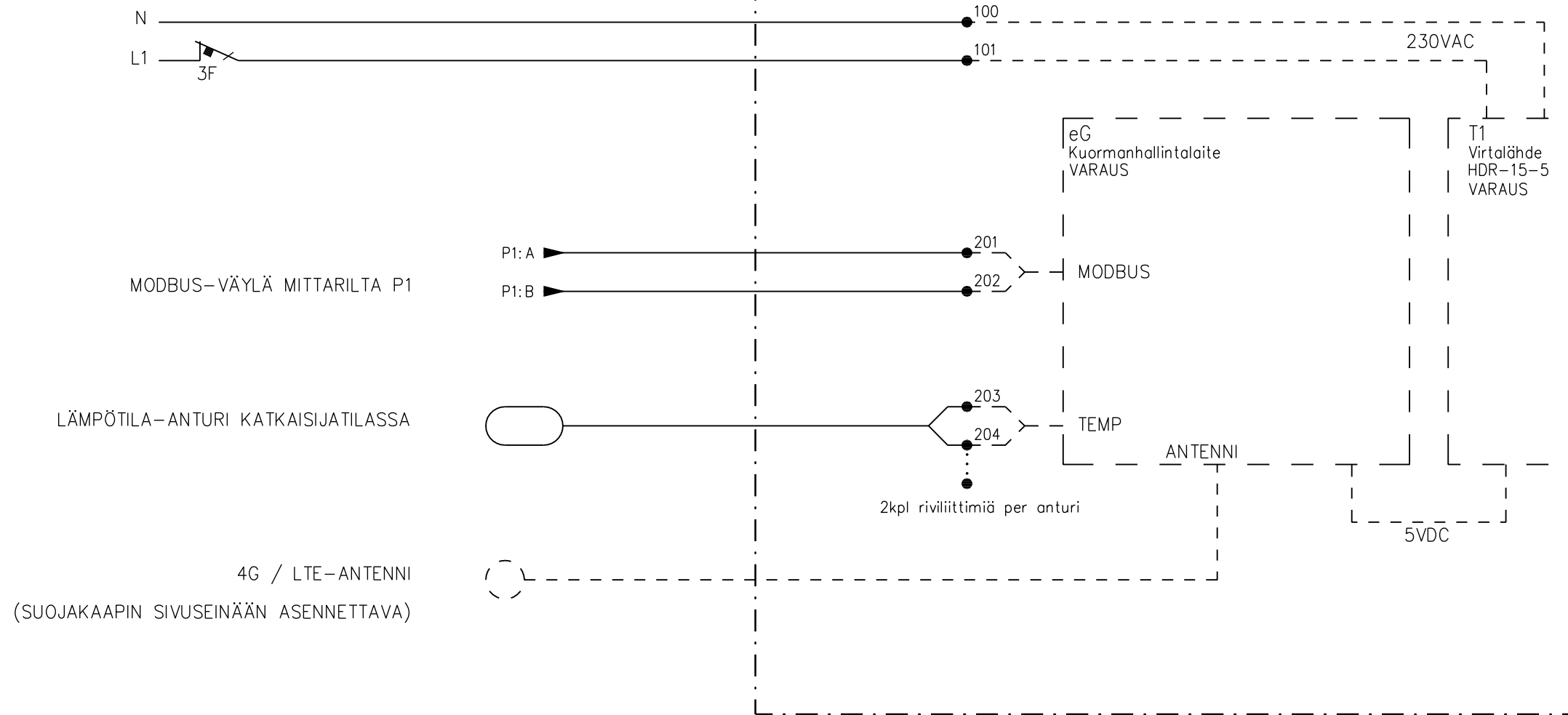


X2 RIVIL. 1-16: WAGO 282-821 (KATKAISTAVA MITTAUSLIITIN)
 RIVIL. 17-18: WAGO 2002-1611 (SULAKERIVILIITIN 0.5 - 2A)
 RIVIL. 21-26: WAGO 2002-1301
 VÄYLÄN JOHDOTUS NOMAK 2x2x0.5+0.5
 VIRTAJ. 2,5mm² MUSTA
 VIRTATIEDON RIVILIITTIMISSÄ VARAUS KUORMANHALLINNALLE JA YLIAALTOUODATUKSELLE





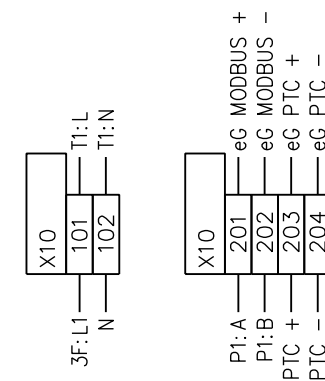
LAITETILA
TILAVARAUS KUORMANHALLINNAN LAITTEILLE



MODBUS-VÄYLÄ MITTARILTA P1

LÄMPÖTILA-ANTURI KATKAISIJATILASSA

4G / LTE-ANTENNI
(SUOJAKAAPIN SIVUSEINÄÄN ASENNETTAVA)



LAITETILASSA VALMIUS eG-KUORMANHALLINTALAITTEELLE (eParking)
KUN LIITYTÄÄN eParking-TAUSTA-JÄRJESTELMÄÄN, KESKUKSESSA VOIDAAN OTTAA
KÄYTTÖÖN LÄMPÖTILAAN PERUSTUVA DYNAAMINEN KUORMANHALLINTA
LATAUSLÄHDÖISSÄ DIN-KISKOKOHTAISET LÄMPÖTILA-ANTURIT