

Kaapin syvyys 467mm

KESKUKSEN RAKENNE UTU AHMA (KATUJAKOKAAPISSA)  
 KESKUKSEN KANSIEN VÄRI RAL 1013  
 PÄÄKYTKIMENÄ HAGER KOMPAKTIKATKAISIJA  
 KATKAISIJALLA AUKIOHJAUSKELA (HÄTÄ-SEIS OHJAUS)  
 KATKAISIJAN SUOJARELEEN VIRTA ASETELTA VISSA 100A / 125A / 160A

KANNESSA ANALYSAATTORI MODBUS-VÄYLÄLLÄ  
 ANALYSAATTORIN TYYPI CIRCUTOR CVM-C11-ITF-IN-485-ICT2  
 VIKAINDIKOINTIA (HÄTÄ-SEIS) VARTEN MERKKILAMPPU (PUN)

SYÖTTÖLIITTIMET Al/Cu 25 - 150mm<sup>2</sup>  
 LÄHTÖLIITTIMET (L1-L3, N) Al/Cu KAAPELILLE MAX. 35 mm<sup>2</sup>  
 PE-JOHTIMILLE KYTKENTÄKISKOT  
 12KPL 3P 40A JOHDONSUOJALÄHTÖJÄ (EI VIKAVIRTASUOJATTU)  
 JOHDONSUOJAKATKAISIJOIDEN OIKOSULKUKESTOISUUS 6kA

VARALÄHTÖTILASSA 3KPL C10 + 2KPL C16 (1-NAP.)  
 VARALÄHTÖ YLIAALTOUODATTIMELLE (3-NAP. 32A)  
 VARALÄHTÖJÄ EI JOHDOTETA RIVILIITTIMILLE

KESKUKSESSA LÄMPÖ-HÄTÄ-SEIS TOIMINTO  
 (VAARALLISEN YLILÄMPÖTILAN LAUKAISU)

KESKUKSESSA VARAUS KUORMANHALLINNAN LAITTEILLE (UNIVERSAALI LAITETILA)  
 LAITETILAAN MAHDOLLISTA ASENTAA RJ45-LIITINPANEELI (HAGER FZ12MK)

LAITETILASSA VALMIUS eG-KUORMANHALLINTALAITTEELLE (eParking)  
 KUN LIITYTÄÄN eParking-TAUSTAJÄRJESTELMÄÄN, KESKUKSESSA VOIDAAN OTTAA  
 KÄYTTÖÖN LÄMPÖTILAAN PERUSTUVA DYNAAMINEN KUORMANHALLINTA  
 LATAUSLÄHDÖISSÄ DIN-KISKOKOHTAISET LÄMPÖTILA-ANTURIT

N/PE-YHDISTYS TOTEUTETTU KATKAISIJAN N-NAVALLA  
 YLIJÄNNITESUOJA HAGER SPA930 HÄLYTYSKOSKETTIMILLA  
 SYÖTTÖKENTTÄ JA PÄÄMITTAUKSET SINETOITÄVISSÄ

JAKOKAAPIN MATERIAALI MAALATTU TERÄS  
 JAKOKAAPIN (JA JALUSTAN) VÄRI RAL 7024  
 OVESSA KOLMIPISTESALPA LUKITUSMAHDOLLISUUDELLA  
 JAKOKAAPIN KATOLLA NOSTOKORVAT  
 JAKOKAAPISSA PAINOVOIMAINEN ILMANVAIHTO  
 JALUSTAN UPOTUSSYVYYS 450-600mm

JALUSTA TILATTAVA ERIKSEEN:  
 JAL1600 (3500692)

|                            |         |
|----------------------------|---------|
| Sähkönumero                | 3510788 |
| Nimellinen tasoituskerroin | 1       |
| Maadoitusjärjestelmä       | TN-S    |
| Paino                      | 280kg   |

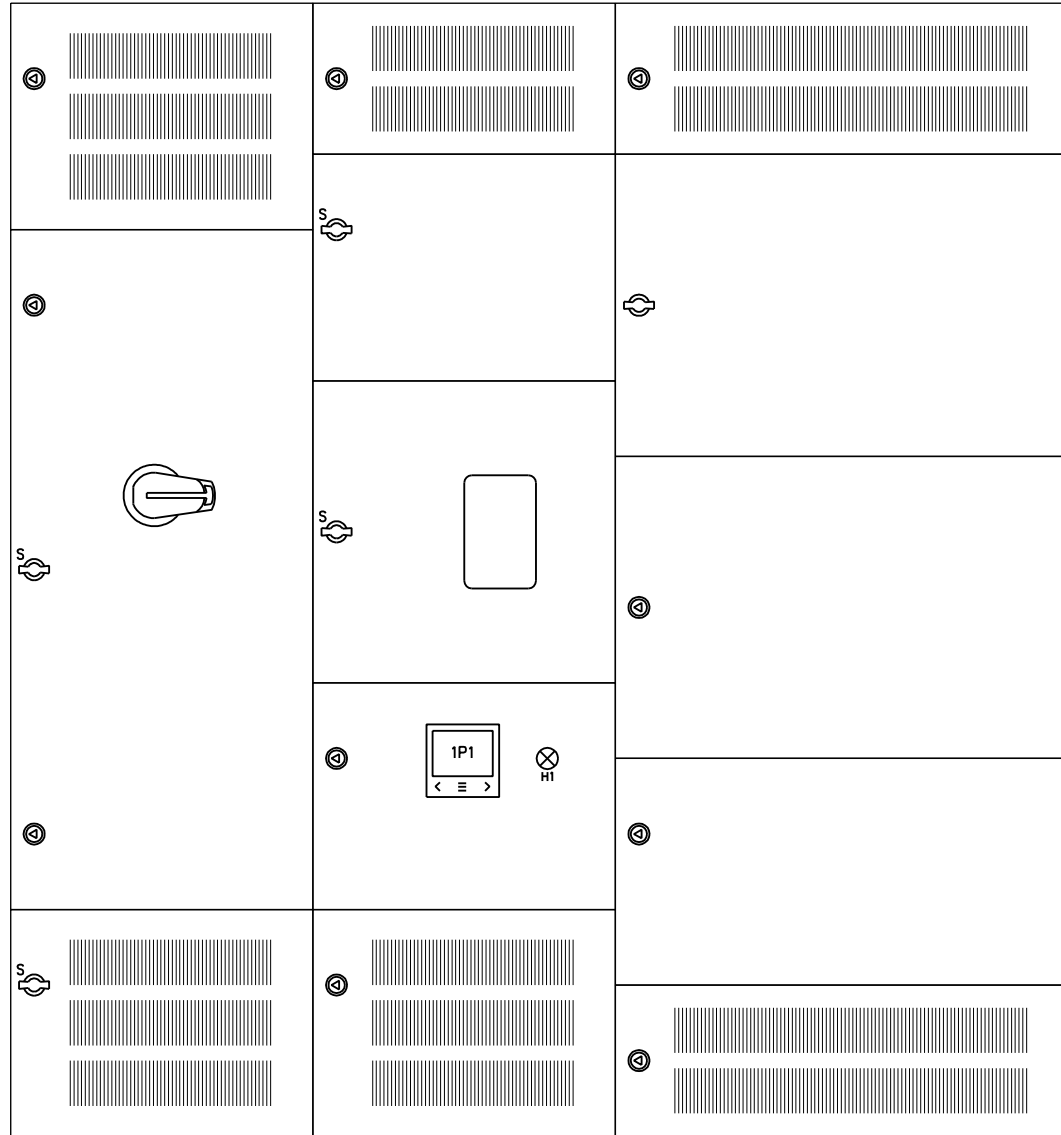
**AHMA**

|               |       |        |             |
|---------------|-------|--------|-------------|
| UTU OY        |       |        |             |
| InA           | 160 A | IP     | 44          |
| Un            | 400 V | Icw    | 10 kA/1s    |
| EMC-ympäristö |       | A ja B | IEC 61439-7 |

**UTU OY**  
 AHJONTIE 1, 28400 ULVILA  
 Puh. 02-550 800  
 www.utugroup.com

Ir 100A / 125A / 160A (VALITTA VISSA)  
 LÄHDÖT 12kpl 40A

|       |    |        |           |              |                |           |       |               |         |
|-------|----|--------|-----------|--------------|----------------|-----------|-------|---------------|---------|
| Suun. | RS | Pvm.   | 6.6.2024  | Piir. tyyppi | KOKOONPANOKUVA | Lehti     | 1 / 2 | Arkistotunnus |         |
| Tark. | RP | Muutos |           | Keskustunnus |                | Piir. n:o |       |               |         |
| Hyv.  | MK | Suhde  | 1/10 (A3) |              |                |           |       |               | 3510788 |



KESKUKSESSA SUORAN MITTAUKSEN JOHTIMET 16 mm<sup>2</sup> I<sub>n</sub>=63A  
 MUUTETTAESSA KESKUS EPÄSUORALLE MITTAUKSELLE I<sub>n</sub>=160A  
 (ERILLISEN OHJEEN MUKAISESTI) ON TÄMÄ KILPI POISTETTAVA

SÄHKÖTEKNISET TIEDOT:

1. NIMELLISJÄNNITE / -VIRTA / -TAAJUUS . . . . . 400 V 160 A 50 Hz

2. TERMINEN OIKOSULKUKESTOISUUS . . . . . 10 kA

3. TASATTU- / ASENNETTU TEHO / COSFII . . . . . kW kW cosfii

4. OHJAUSJÄNNITEKISKOT . . . . .  EI  ON JÄNNITE \_\_\_\_V VIRTA \_\_\_\_A

5. AC-KISKOT TAI JOHTIMET . . . . .  L1,N  L1,N,PE  L1,L2,L3,N  L1,L2,L3,N,PE

RAKENNETIEDOT:

1. KESKUSLAJI . . . . .  KENNO  KOTELO  KEHIKKO

2. ASENNUSTAPA . . . . .  PINTA  UPPO KOTEL. LUOKKA IP 44

3. KIINNITYS . . . . .  LATTIA  SEINÄ

4. OVILAITE . . . . .  LUKKO  SALPA

5. LATT.SEIS.KESK. POHJALEVYIT . . . . .  AVOIN  PALONKESTÄVÄ

6. MAALAUUS . . . . .  VAKIO  ERIKOIS

7. MITAT . . . . . KORKEUS: 1760 LEV.: 1400 SYV.: 467

KALUSTUSTIEDOT:

1. KALUSTUSTYYPPI . . . . .  KIINTEÄ  ULOSV.  ULOSOT.

2. KALUSTUSTAPA . . . . .  YKSIKKÖ  KESKITETTY

3. MERKKILAMPUT . . . . .  HEHKU  HOHTO  LEDI

4. MITTAUKSEN TOIMITTAJA . . . . .  SÄHKÖLAITOS  VALMISTAJA

KAPELOINTI:

1. SYÖTTÖKAAPELI . . . . .  YLHÄÄLTÄ  ALHAALTA

2. PÄÄKAAPELIT . . . . .  YLHÄÄLTÄ  ALHAALTA  KOJEISIIN  RIVIL.

3. OHJAUSKAAPELIT . . . . .  YLHÄÄLTÄ  ALHAALTA  KOJEISIIN  RIVIL.

TUNNUSMERKINNÄT:

1. TUNNUSKILVET . . . . .  VALM.NORM.  ERILL.OHJE

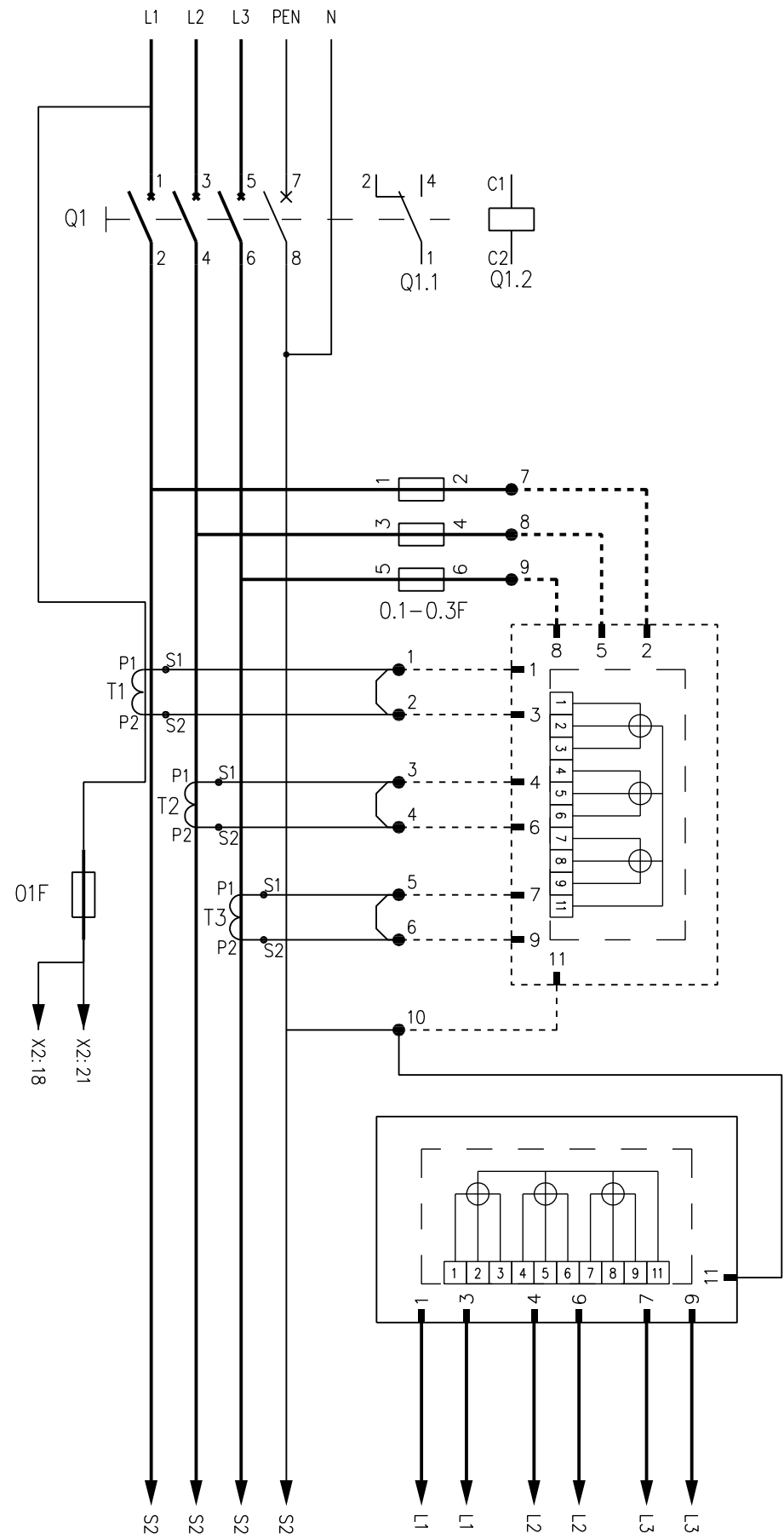
2. KOJEMERKINNÄT . . . . .  JUOKSEVA  KENNOKOHT.  ERILL.OHJE

MUUT TIEDOT: LATAUSLÄHTÖJEN ILMAVÄLEJÄ EI SAA MUUTTAA

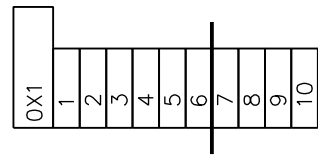
| KESKUS | RYHMÄ | OSOITE   | TUNNUS | JOHDOTUS | kVA/kW | A / A  | HUOM.                             |
|--------|-------|--|--------|----------|--------|--------|-----------------------------------|
|        | 01F   | OHJAUSSULAKE   |        |          |        | 10/25A | ENNEN KATKAISIJAA                 |
|        | 0F1   | SYÖTÖN VAROKEALUSTA  |        |          |        | /250A  |                                   |
|        | Q1    | SYÖTTÖKATKAISIJA HAGER<br>SUOJARELEEN VIRTA-ASETUS VALITTAVISSA<br>TYÖVIRTALAUKAISIJA (HÄTÄ-SEIS OHJAUS) |        |          |        | 160A   | 100A/125A/160A<br>(0.63x/0.8x/1x) |
|        | 0F    | VAROKEPESÄT JA ENERGIALAITOKSEN MITTAUS  |        |          |        | gG 25A |                                   |
|        | P1    | KANNESSA ANALYSAATTORI MODBUS-VÄYLÄLLÄ<br>(CIRCUTOR CVM-C11-ITF-IN-485-ICT2)                             |        |          |        |        |                                   |
|        | 2F    | ANALYSAATTORIN JÄNNITETIEDOT   |        |          |        | C10    |                                   |
|        | 1F    | VARAUS YLIAALTOSUODATTIMELLE   |        |          |        | C32    |                                   |
|        | 3F    | 230VAC LAITETILAN SYÖTTÖ   |        |          |        | C2     |                                   |
|        |       | LÄMPÖTILA-ANTURI   |        |          |        |        |                                   |
|        | U1    | YLIJÄNNITESUOJA  |        |          |        |        |                                   |

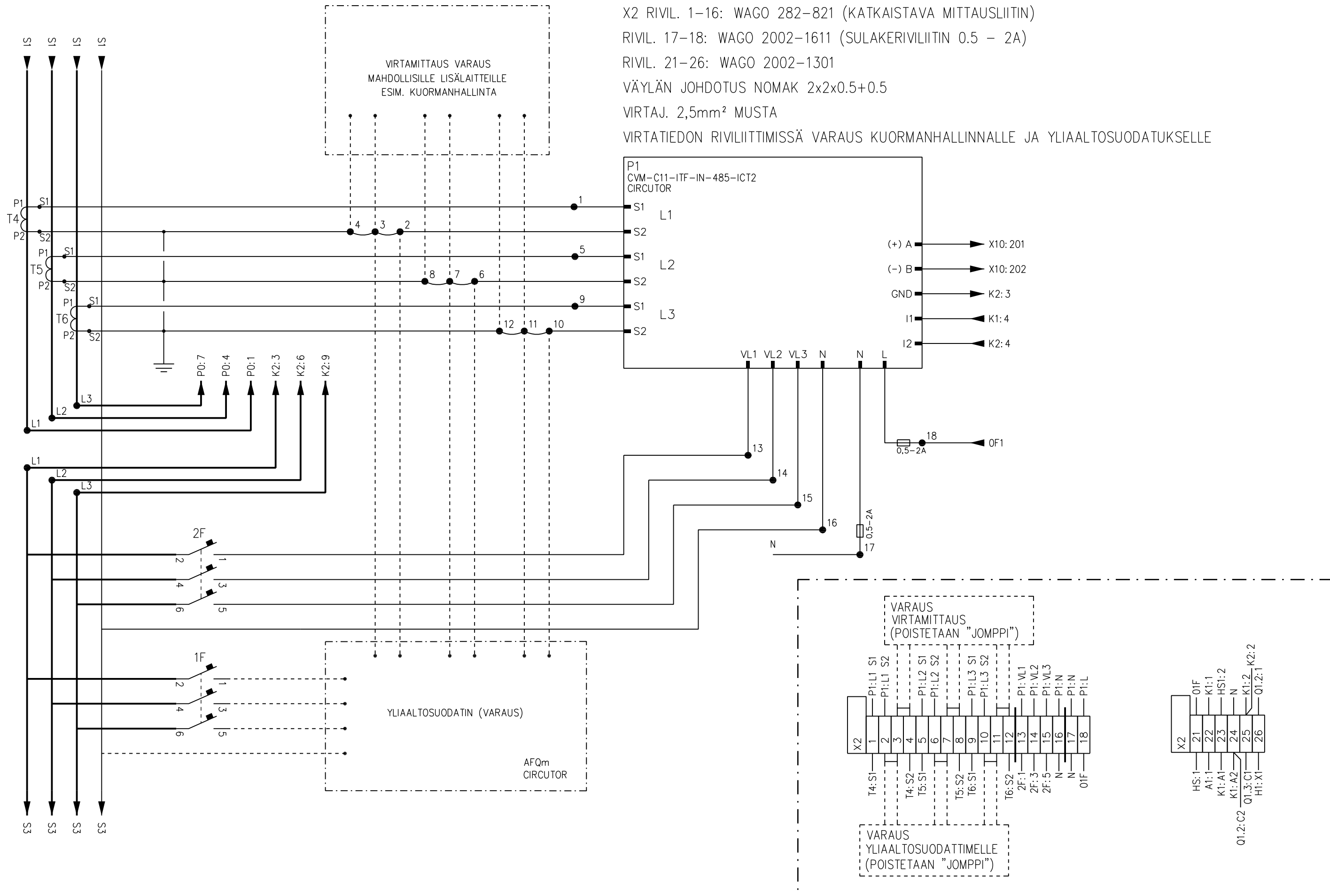
| KESKUS  | RYHMÄ | OSOITE            | TUNNUS | JOHDOTUS | kVA/kW                       | A / A | HUOM. |
|---------|-------|-------------------|--------|----------|------------------------------|-------|-------|
| 3L,N,PE | 4F    | VARA              |        |          |                              | C10   |       |
|         | 5F    | VARA              |        |          |                              | C10   |       |
|         | 6F    | VARA              |        |          |                              | C10   |       |
|         | 7F    | VARA              |        |          |                              | C16   |       |
|         | 8F    | VARA              |        |          |                              | C16   |       |
|         | 11F   | SÄHKÖAUTON LATAUS |        |          | Al/Cu Max. 35mm <sup>2</sup> | C40   |       |
|         | 12F   | SÄHKÖAUTON LATAUS |        |          | Al/Cu Max. 35mm <sup>2</sup> | C40   |       |
|         | 13F   | SÄHKÖAUTON LATAUS |        |          | Al/Cu Max. 35mm <sup>2</sup> | C40   |       |
|         | 14F   | SÄHKÖAUTON LATAUS |        |          | Al/Cu Max. 35mm <sup>2</sup> | C40   |       |
|         | 15F   | SÄHKÖAUTON LATAUS |        |          | Al/Cu Max. 35mm <sup>2</sup> | C40   |       |
|         | 16F   | SÄHKÖAUTON LATAUS |        |          | Al/Cu Max. 35mm <sup>2</sup> | C40   |       |
|         | 17F   | SÄHKÖAUTON LATAUS |        |          | Al/Cu Max. 35mm <sup>2</sup> | C40   |       |
|         | 18F   | SÄHKÖAUTON LATAUS |        |          | Al/Cu Max. 35mm <sup>2</sup> | C40   |       |
|         | 19F   | SÄHKÖAUTON LATAUS |        |          | Al/Cu Max. 35mm <sup>2</sup> | C40   |       |
|         | 20F   | SÄHKÖAUTON LATAUS |        |          | Al/Cu Max. 35mm <sup>2</sup> | C40   |       |

| KESKUS | RYHMÄ | OSOITE            | TUNNUS | JOHDOTUS         | kVA/kW | A / A | HUOM. |
|--------|-------|-------------------|--------|------------------|--------|-------|-------|
| 3LN,PE | 21F   | SÄHKÖAUTON LATAUS |        | Al/Cu Max. 35mm² |        | C40   |       |
|        | 22F   | SÄHKÖAUTON LATAUS |        | Al/Cu Max. 35mm² |        | C40   |       |
|        |       |                   |        |                  |        |       |       |
|        |       |                   |        |                  |        |       |       |
|        |       |                   |        |                  |        |       |       |
|        |       |                   |        |                  |        |       |       |
|        |       |                   |        |                  |        |       |       |
|        |       |                   |        |                  |        |       |       |
|        |       |                   |        |                  |        |       |       |
|        |       |                   |        |                  |        |       |       |
|        |       |                   |        |                  |        |       |       |
|        |       |                   |        |                  |        |       |       |
|        |       |                   |        |                  |        |       |       |
|        |       |                   |        |                  |        |       |       |
|        |       |                   |        |                  |        |       |       |
|        |       |                   |        |                  |        |       |       |
|        |       |                   |        |                  |        |       |       |
|        |       |                   |        |                  |        |       |       |
|        |       |                   |        |                  |        |       |       |
|        |       |                   |        |                  |        |       |       |
|        |       |                   |        |                  |        |       |       |
|        |       |                   |        |                  |        |       |       |
|        |       |                   |        |                  |        |       |       |
|        |       |                   |        |                  |        |       |       |
|        |       |                   |        |                  |        |       |       |

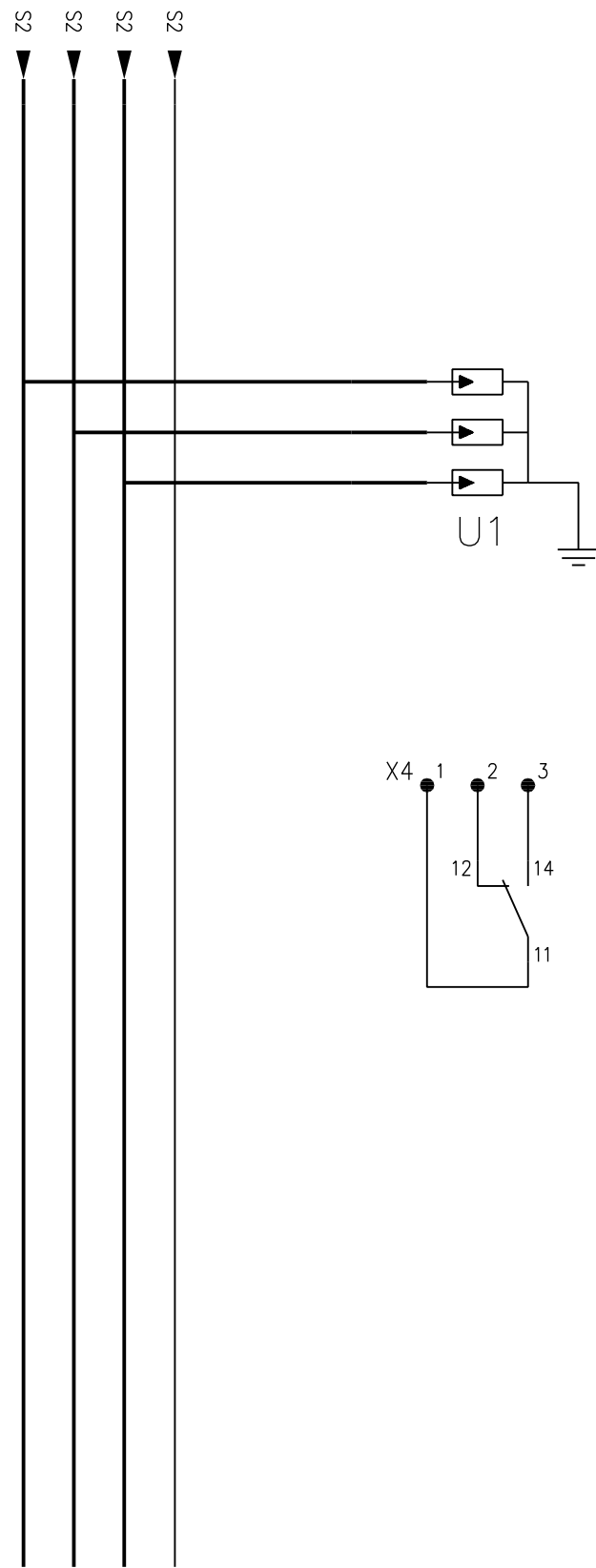


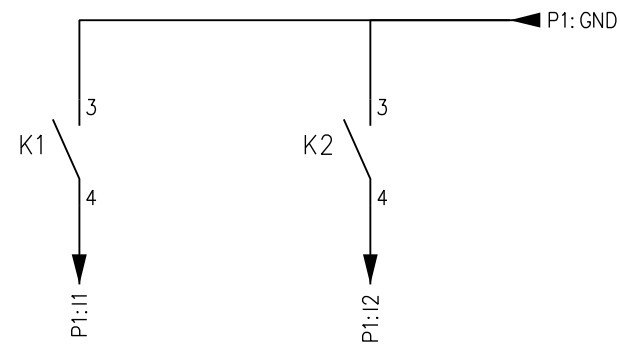
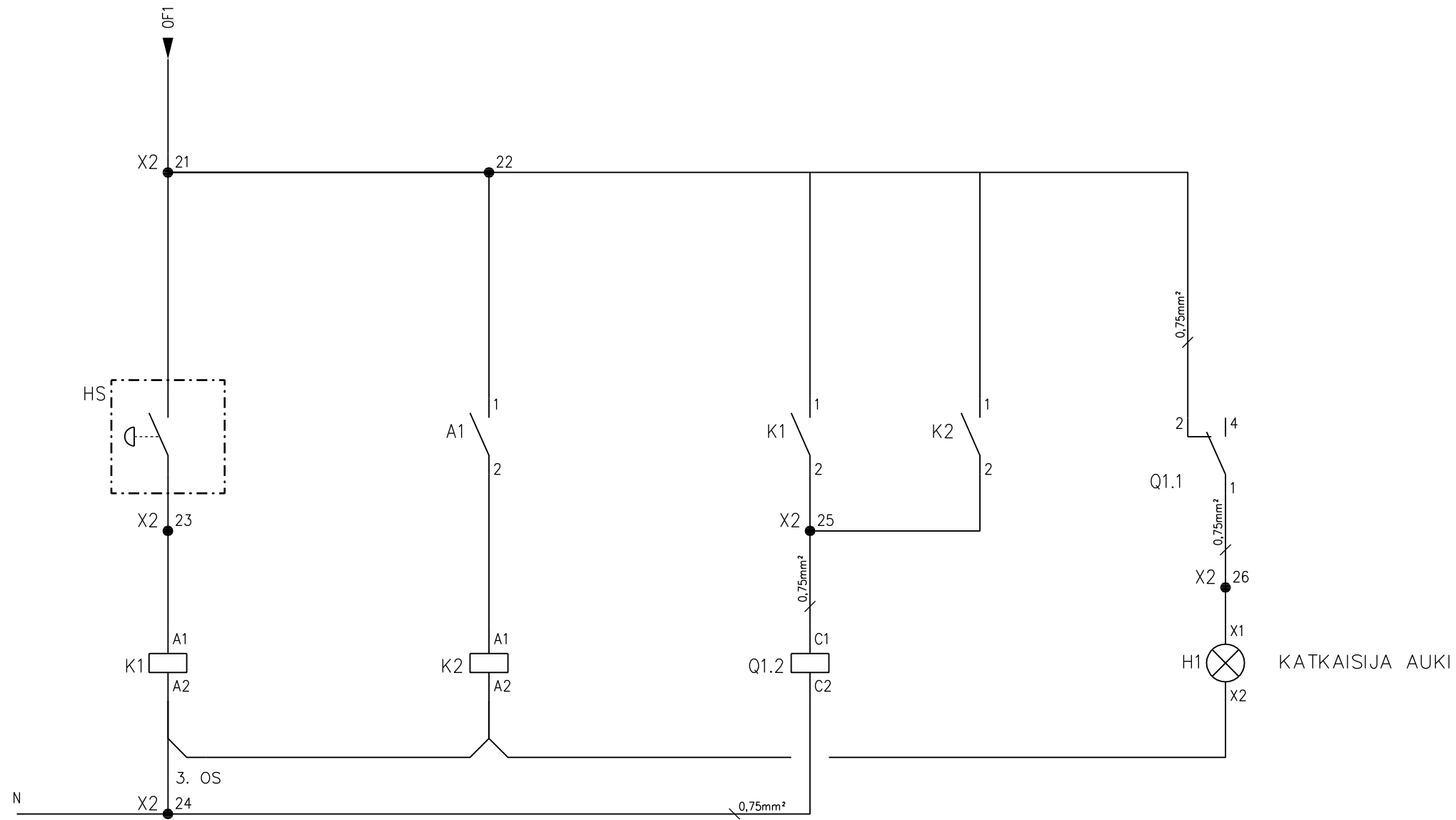
RIVIL. 1-10: WAGO 282-821 (KATKAISTAVA MITTAUSLIITIN)  
 VIRTAJ. 2,5mm<sup>2</sup> MUSTA  
 JÄNNITEJ. 2,5mm<sup>2</sup> MUSTA N- SININEN  
 JOHDINMERKIT MITTARIN NAPANUMEROILLA



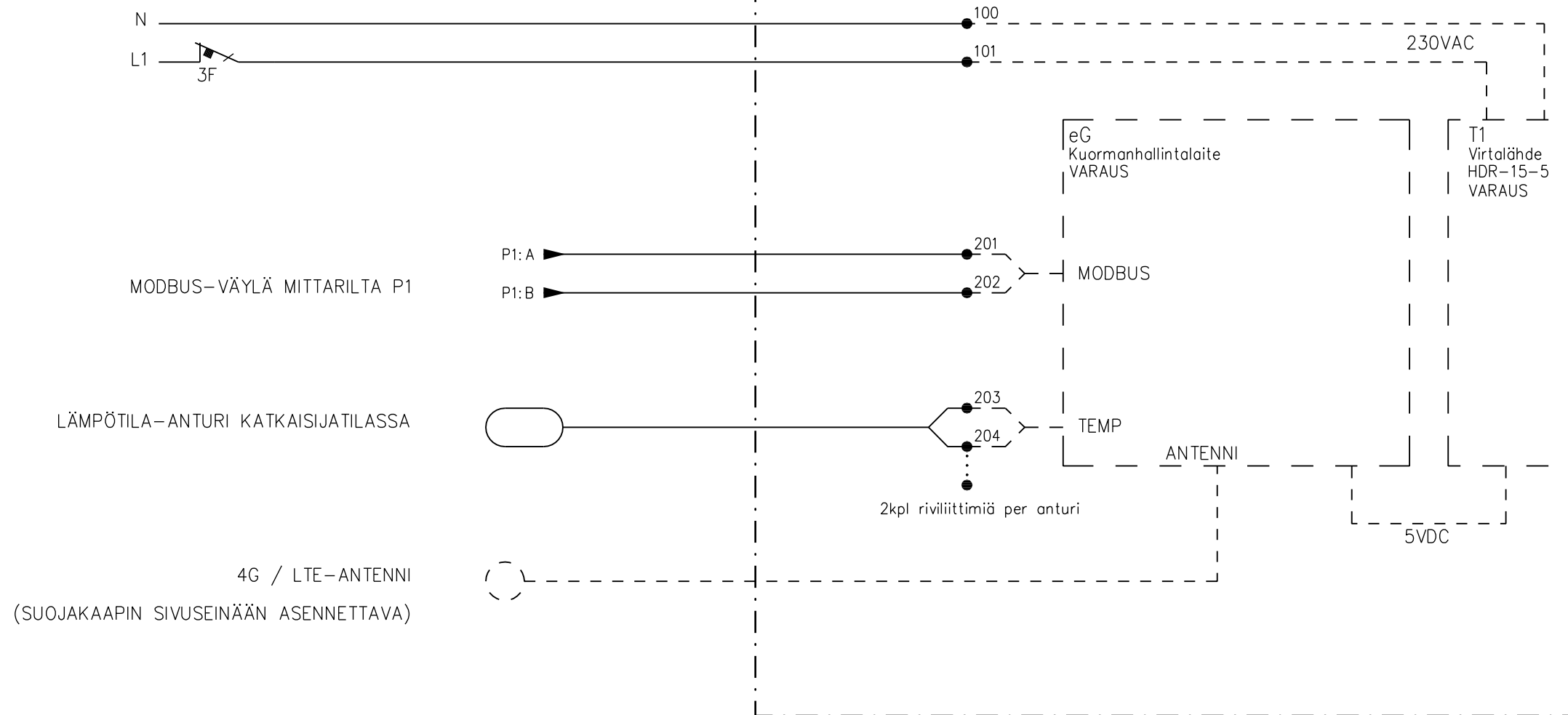




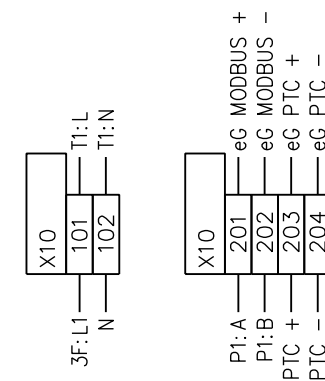




LAITETILA  
TILAVARAUS KUORMANHALLINNAN LAITTEILLE



MODBUS-VÄYLÄ MITTARILTA P1  
LÄMPÖTILA-ANTURI KATKAISIJATILASSA  
4G / LTE-ANTENNI  
(SUOJAKAAPIN SIVUSEINÄÄN ASENNETTAVA)



LAITETILASSA VALMIUS eG-KUORMANHALLINTALAITTEELLE (eParking)  
KUN LIITYTÄÄN eParking-TAUSTA-JÄRJESTELMÄÄN, KESKUKSESSA VOIDAAN OTTAA  
KÄYTTÖÖN LÄMPÖTILAAN PERUSTUVA DYNAAMINEN KUORMANHALLINTA  
LATAUSLÄHDÖISSÄ DIN-KISKOKOHTAISET LÄMPÖTILA-ANTURIT