

Kaapin syvyys 467mm

KESKUKSEN RAKENNE UTU AHMA (KATUJAKOKAAPISSA)
 KESKUKSEN KANSIEN VÄRI RAL 1013
 PÄÄKYTKIMENÄ HAGER KOMPAKTIKATKAISIJA
 KATKAISIJALLA AUKIOHJAUSKELA (HÄTÄ-SEIS OHJAUS)
 KATKAISIJAN SUOJARELEEN VIRTAA ASETELTAVISSA 160A / 200A / 250A

KANNESSA ANALYSAATTORI MODBUS-VÄYLÄLLÄ
 ANALYSAATTORIN TYYPI CIRCUTOR CVM-C11-ITF-IN-485-ICT2
 VIKAINDIKOINTIA (HÄTÄ-SEIS) VARTEN MERKKILAMPPU (PUN)

SYÖTTÖLIITTIMET Al/Cu 25 - 150mm²
 LÄHTÖLIITTIMET (L1-L3, N) Cu KAAPELEILLE MAX. 10mm²
 PE-JOHTIMILLE KYTKENTÄKISKOT
 32KPL 4P 20A VIKAVIRTASUOJATTUJA JOHDONSUOJALÄHTÖJÄ
 JOHDONSUOJAKATKAISIJOIDEN OIKOSULKUKESTOISUUS 6kA

VARALÄHTÖTILASSA 3KPL C10 + 2KPL C16 (1-NAP.)
 VARALÄHTÖ YLIAALTOSUODATTIMELLE (3-NAP. 63A)
 VARALÄHTÖJÄ EI JOHDOTETA RIVILIITTIMILLE

KESKUKSESSA LÄMPÖ-HÄTÄ-SEIS TOIMINTO
 (VAARALLISEN YLILÄMPÖTILAN LAUKAISU)

KESKUKSESSA VARAUS KUORMANHALLINNAN LAITTEILLE (UNIVERSAALI LAITETILA)
 LAITETILAAN MAHDOLLISTA ASENTAA RJ45-LIITINPANEELI (HAGER FZ12MK)

LAITETILASSA VALMIUS eG-KUORMANHALLINTALAITTEELLE (eParking)
 KUN LIITYTÄÄN eParking-TAUSTAJÄRJESTELMÄÄN, KESKUKSESSA VOIDAAN OTTAA
 KÄYTTÖÖN LÄMPÖTILAAN PERUSTUVA DYNAAMINEN KUORMANHALLINTA
 LATAUSLÄHDÖISSÄ DIN-KISKOKOHTAISET LÄMPÖTILA-ANTURIT

N/PE-YHDISTYS TOTEUTETTU KATKAISIJAN N-NAVALLA
 YLIJÄNNITESUOJA HAGER SPA930 HÄLYTYSKOSKETTIMILLA
 SYÖTTÖKENTTÄ JA PÄÄMITTAUKSET SINETOITÄVISSÄ

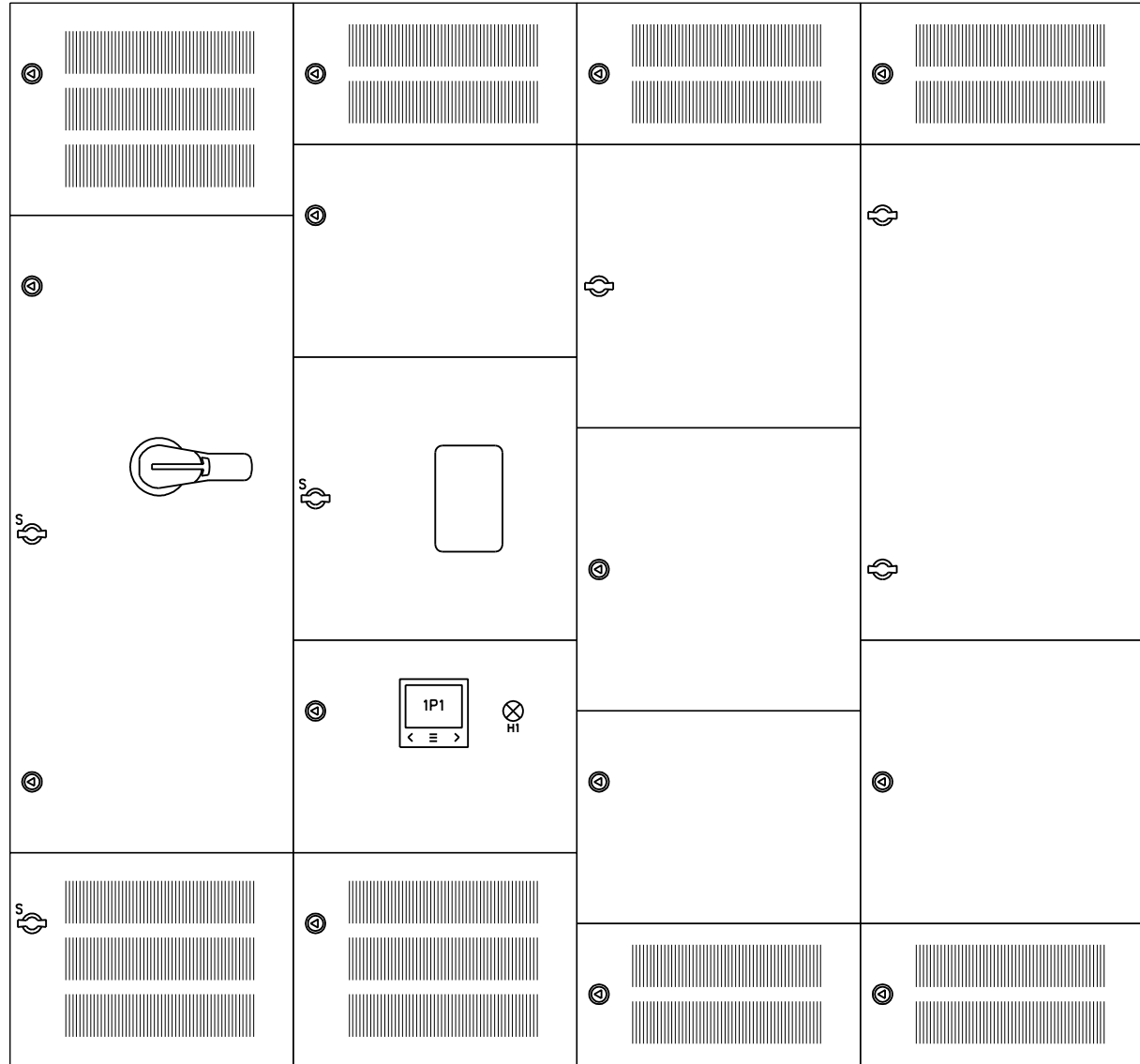
JAKOKAAPIN MATERIAALI MAALATTU TERÄS
 JAKOKAAPIN (JA JALUSTAN) VÄRI RAL 7024
 OVESSA KOLMIPISTESALPA LUKITUSMAHDOLLISUUDELLA
 JAKOKAAPIN KATOLLA NOSTOKORVAT
 JAKOKAAPISSA PAINOVOIMAINEN ILMANVAIHTO
 JALUSTAN UPOTUSSYVYYS 450-600mm

JALUSTA TILATTAVA ERIKSEEN:
 JAL1800 (3510700)

Sähkönumero	3510802
Nimellinen tasoituskerroin	1
Maadoitusjärjestelmä	TN-S
Paino	338kg

AHMA

UTU OY			
InA	250 A	IP 44	Icw 20 kA/1s
Un	400 V	50 Hz	Ipk 40 kA
EMC-ympäristö A ja B			IEC 61439-7



SÄHKÖTEKNISET TIEDOT:

1. NIMELLISJÄNNITE / -VIRTA / -TAAJUUS 400 V 250 A 50 Hz

2. TERMINEN OIKOSULKUKESTOISUUS 20 kA

3. TASATTU- / ASENNETTU TEHO / COSFII kW kW cosfii

4. OHJAUSJÄNNITEKISKOT EI ON JÄNNITE ___V VIRTA ___A

5. AC-KISKOT TAI JOHTIMET L1,N L1,N,PE L1,L2,L3,N L1,L2,L3,N,PE

RAKENNETIEDOT:

1. KESKUSLAJI KENNO KOTELO KEHIKKO

2. ASENNUSTAPA PINTA UPPO KOTEL. LUOKKA IP 44

3. KIINNITYS LATTIA SEINÄ

4. OVILAITE LUKKO SALPA

5. LATT.SEIS.KESK. POHJALEVYIT AVOIN PALONKESTÄVÄ

6. MAALAUUS VAKIO ERIKOIS

7. MITAT KORKEUS: 1760 LEV.: 1800 SYV.: 467

KALUSTUSTIEDOT:

1. KALUSTUSTYYPPI KIINTEÄ ULOSV. ULOSOT.

2. KALUSTUSTAPA YKSIKKÖ KESKITETTY

3. MERKKILAMPUT HEHKU HOHTO LEDI

4. MITTAUKSEN TOIMITTAJA SÄHKÖLAITOS VALMISTAJA

KAPELOINTI:

1. SYÖTTÖKAAPELI YLHÄÄLTÄ ALHAALTA

2. PÄÄKAAPELIT YLHÄÄLTÄ ALHAALTA KOJEISIIN RIVIL.

3. OHJAUSKAAPELIT YLHÄÄLTÄ ALHAALTA KOJEISIIN RIVIL.

TUNNUSMERKINNÄT:

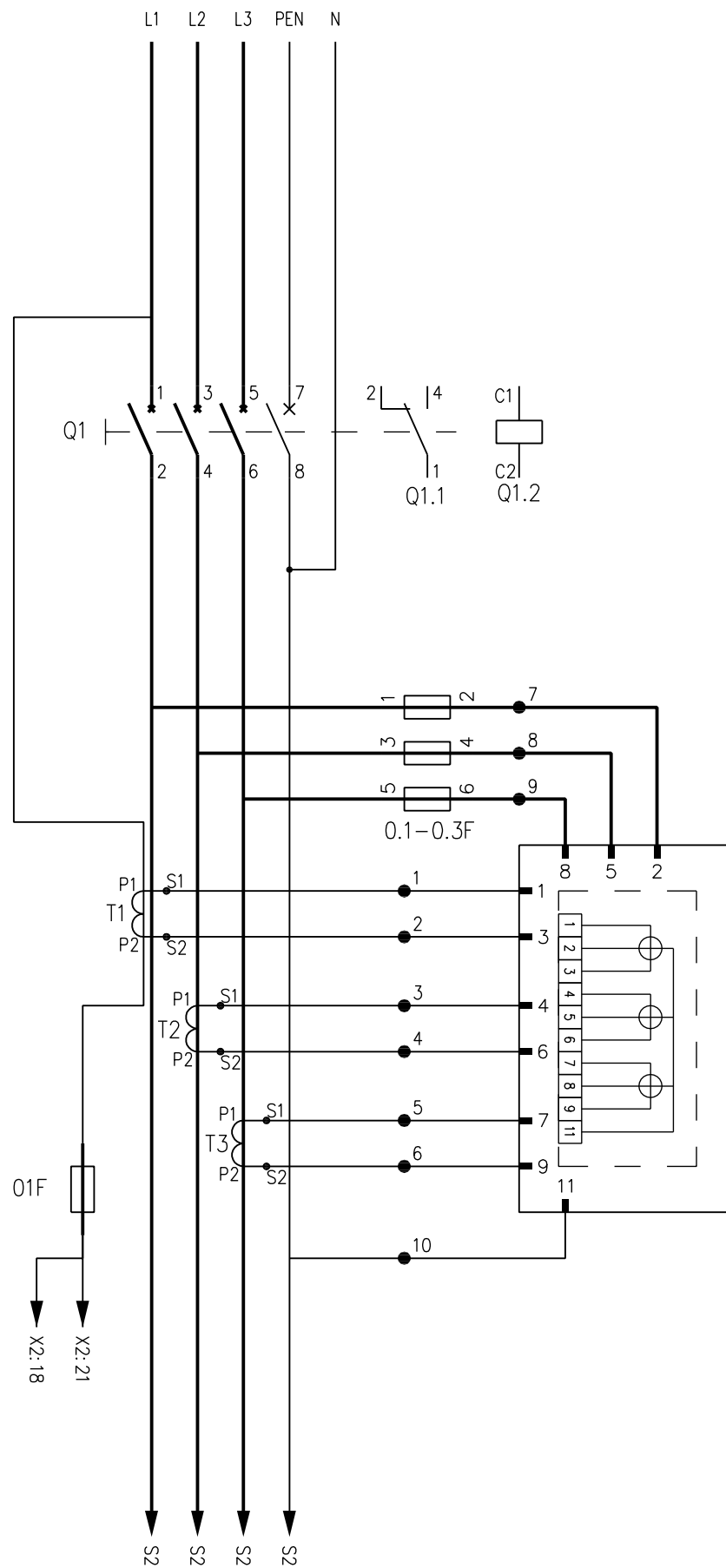
1. TUNNUSKILVET VALM.NORM. ERILL.OHJE

2. KOJEMERKINNÄT JUOKSEVA KENNOKOHT. ERILL.OHJE

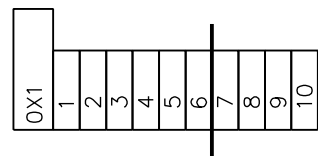
MUUT TIEDOT: LATAUSLÄHTÖJEN ILMAVÄLEJÄ EI SAA MUUTTAA

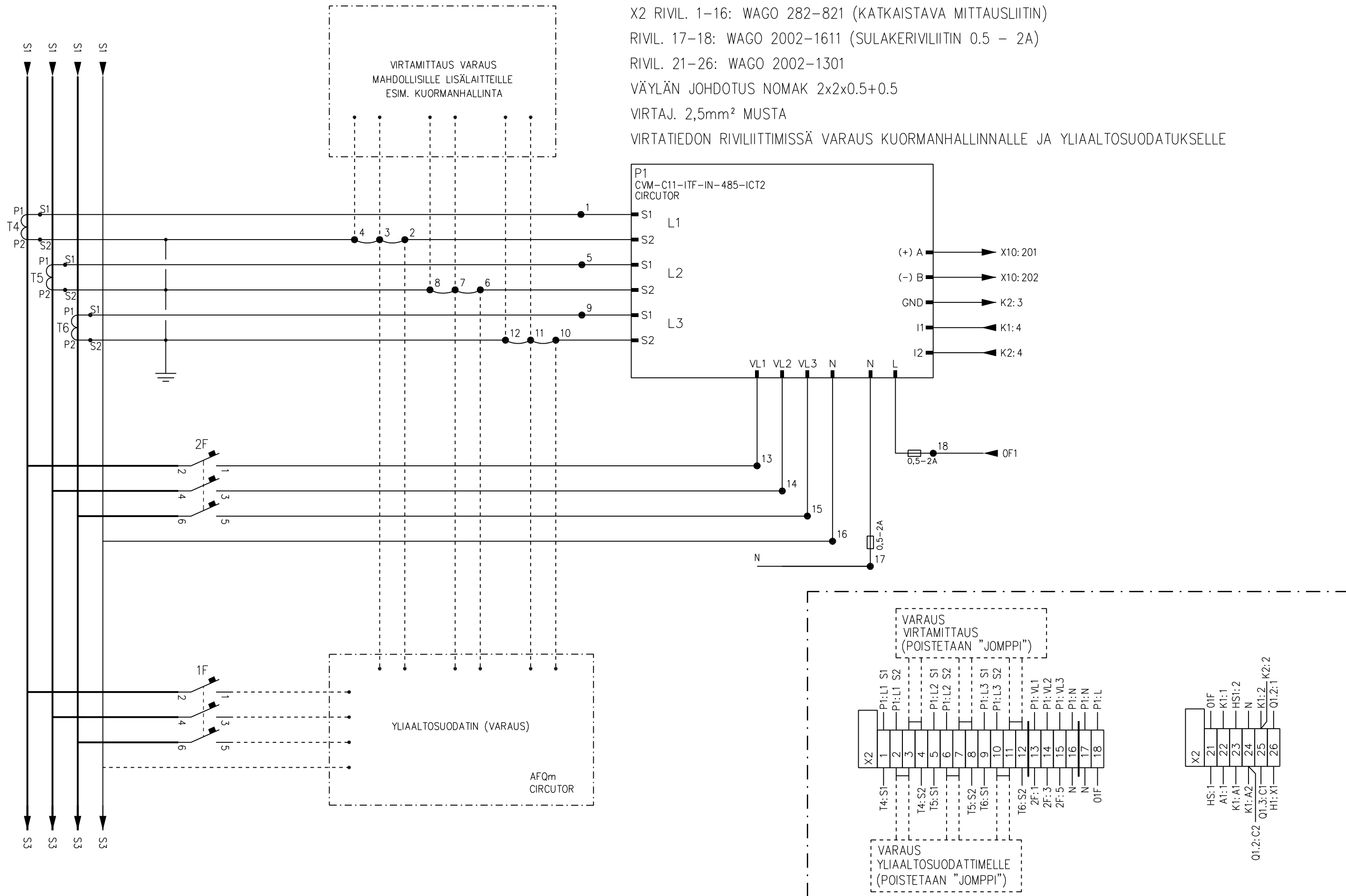
KESKUS	RYHMÄ	OSOITE	TUNNUS	JOHDOTUS	kVA/kW	A / A	HUOM.
	01F	OHJAUSSULAKE				10/25A	ENNEN KATKAISIJAA
	0F1	SYÖTÖN VAROKEALUSTA				/400A	
	Q1	SYÖTTÖKATKAISIJA HAGER SUOJARELEEN VIRTA-ASETUS VALITTAVISSA TYÖVIRTALAUKAISIJA (HÄTÄ-SEIS OHJAUS)				250A	160A/200A/250A (0.63x/0.8x/1x)
	0F	VAROKEPESÄT JA ENERGIALAITOKSEN MITTAUS				gG 25A	
	P1	KANNESSA ANALYSAATTORI MODBUS-VÄYLÄLLÄ (CIRCUTOR CVM-C11-ITF-IN-485-ICT2)					
	2F	ANALYSAATTORIN JÄNNITETIEDOT				C10	
	1F	VARAUS YLIAALTOSUODATTIMELLE				C63	
	3F	230VAC LAITETILAN SYÖTTÖ LÄMPÖTILA-ANTURI				C2	
	10F	ETUVAROKE YLIJÄNNITESUOJALLE				160A	
	U1	YLIJÄNNITESUOJA					

KESKUS	RYHMÄ	OSOITE	TUNNUS	JOHDOTUS	kVA/kW	A / A	HUOM.
3L,N,PE 	21F	SÄHKÖAUTON LATAUS		Cu Max. 10mm ²		C20	
	22F	SÄHKÖAUTON LATAUS		Cu Max. 10mm ²		C20	
	23F	SÄHKÖAUTON LATAUS		Cu Max. 10mm ²		C20	
	24F	SÄHKÖAUTON LATAUS		Cu Max. 10mm ²		C20	
	25F	SÄHKÖAUTON LATAUS		Cu Max. 10mm ²		C20	
	26F	SÄHKÖAUTON LATAUS		Cu Max. 10mm ²		C20	
	27F	SÄHKÖAUTON LATAUS		Cu Max. 10mm ²		C20	
	28F	SÄHKÖAUTON LATAUS		Cu Max. 10mm ²		C20	
	29F	SÄHKÖAUTON LATAUS		Cu Max. 10mm ²		C20	
	30F	SÄHKÖAUTON LATAUS		Cu Max. 10mm ²		C20	
	31F	SÄHKÖAUTON LATAUS		Cu Max. 10mm ²		C20	
	32F	SÄHKÖAUTON LATAUS		Cu Max. 10mm ²		C20	
	33F	SÄHKÖAUTON LATAUS		Cu Max. 10mm ²		C20	
	34F	SÄHKÖAUTON LATAUS		Cu Max. 10mm ²		C20	
	35F	SÄHKÖAUTON LATAUS		Cu Max. 10mm ²		C20	
	36F	SÄHKÖAUTON LATAUS		Cu Max. 10mm ²		C20	

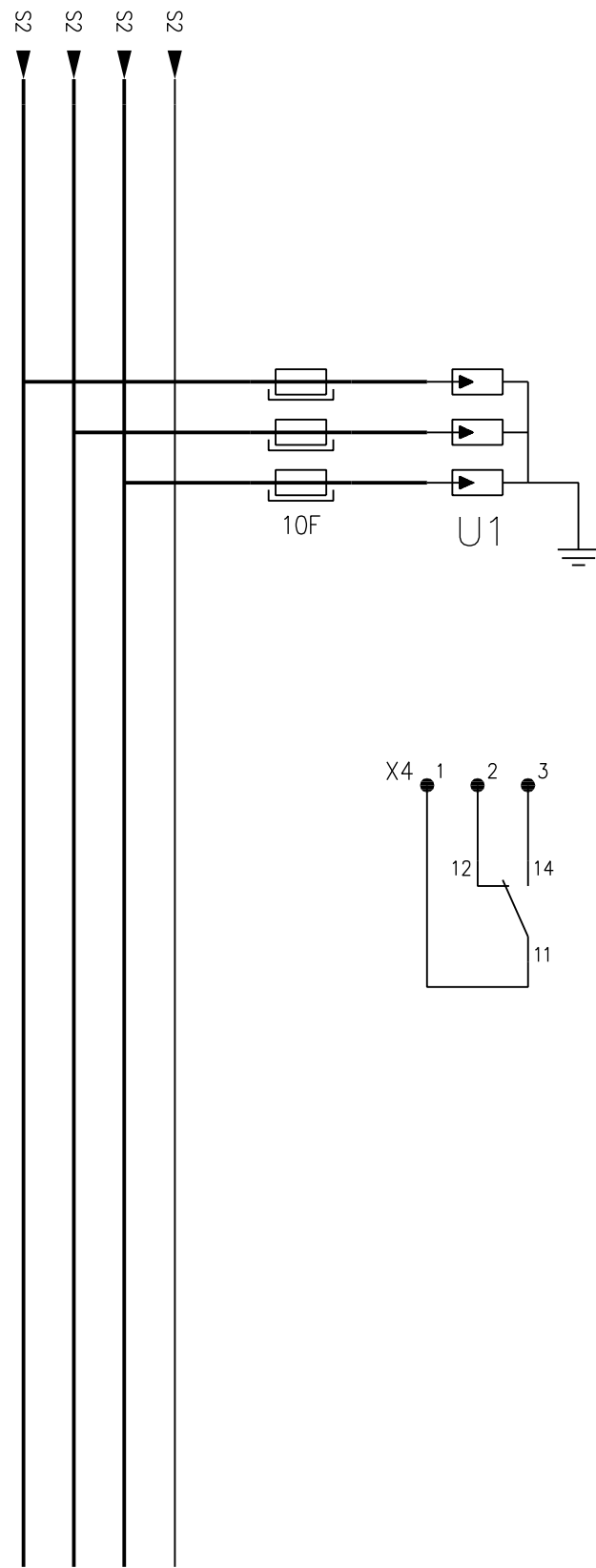


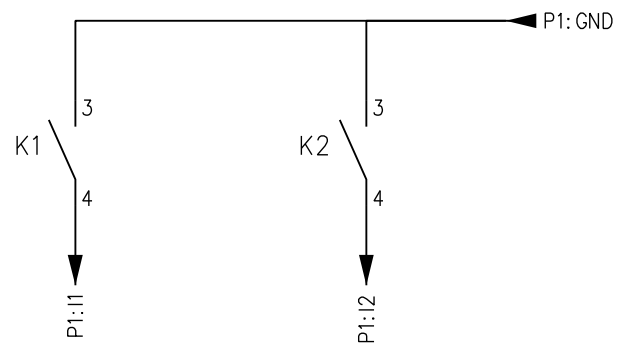
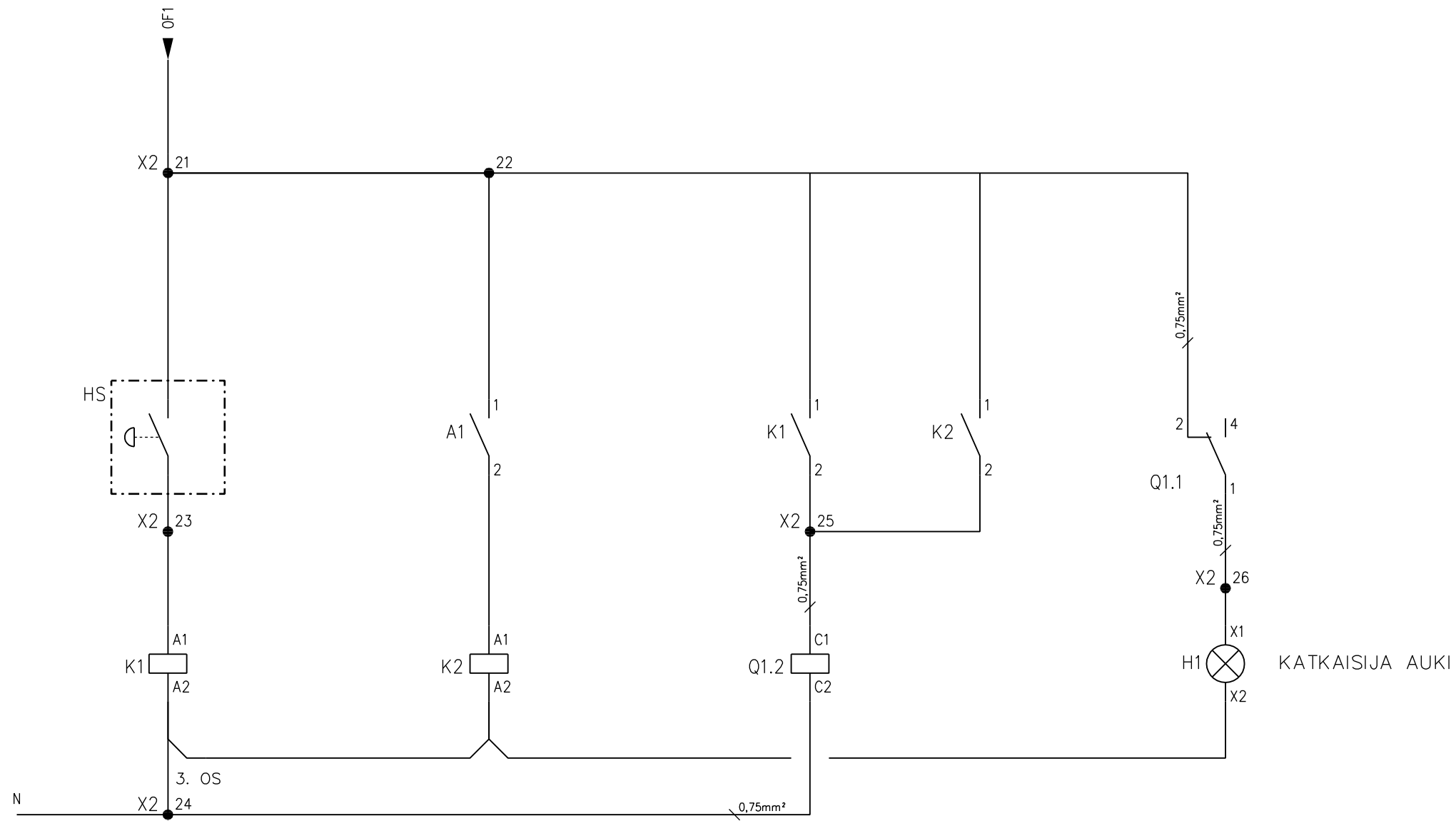
RIVIL. 1-10: WAGO 282-821 (KATKAISTAVA MITTAUSLIITIN)
 VIRTAJ. 2,5mm² MUSTA
 JÄNNITEJ. 2,5mm² MUSTA N- SININEN
 JOHDINMERKIT MITTARIN NAPANUMEROILLA



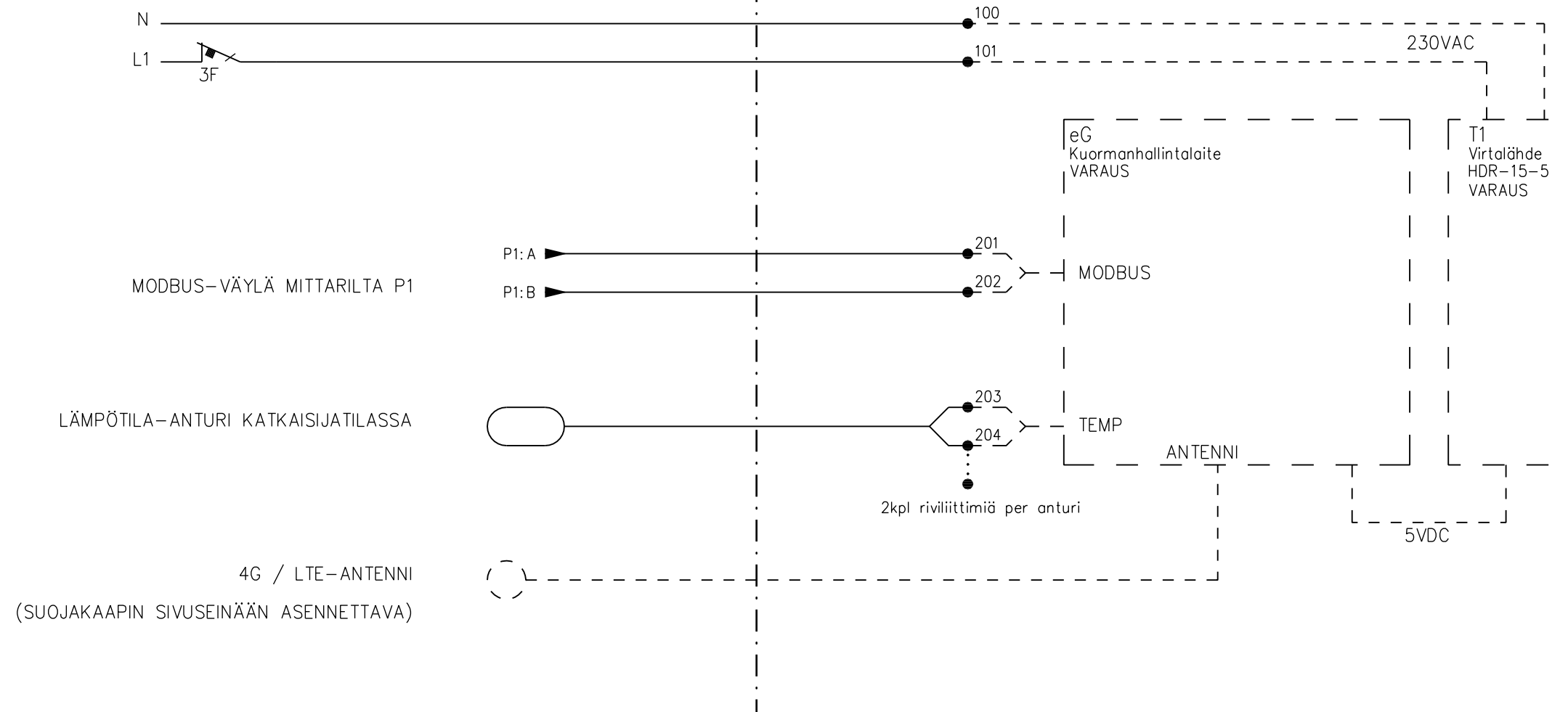


X2 RIVIL. 1-16: WAGO 282-821 (KATKAISTAVA MITTAUSLIITIN)
 RIVIL. 17-18: WAGO 2002-1611 (SULAKERIVILIITIN 0.5 - 2A)
 RIVIL. 21-26: WAGO 2002-1301
 VÄYLÄN JOHDOTUS NOMAK 2x2x0.5+0.5
 VIRTAJ. 2,5mm² MUSTA
 VIRTATIEDON RIVILIITTIMISSÄ VARAUS KUORMANHALLINNALLE JA YLIAALTOUODATUKSELLE

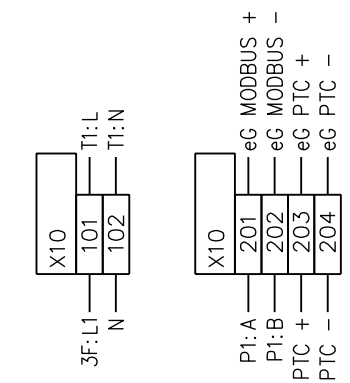




LAITETILA
TILAVARAUS KUORMANHALLINNAN LAITTEILLE



4G / LTE-ANTENNI
(SUOJAKAAPIN SIVUSEINÄÄN ASENNETTAVA)



LAITETILASSA VALMIUS eG-KUORMANHALLINTALAITTEELLE (eParking)
KUN LIITYTÄÄN eParking-TAUSTA-JÄRJESTELMÄÄN, KESKUKSESSA VOIDAAN OTTAA
KÄYTTÖÖN LÄMPÖTILAAN PERUSTUVA DYNAAMINEN KUORMANHALLINTA
LATAUSLÄHDÖISSÄ DIN-KISKOKOHTAISET LÄMPÖTILA-ANTURIT