

KESKUKSEN RAKENNE UTU AHMA
KESKUKSEN KANSIEN VÄRI RAL 1013
PÄÄKYTKIMENÄ HAGER KOMPAKTIKATKAISIJA
KATKAISIJALLA AUKIOHJAUSELÄ (HÄTÄ-SEIS OHJAUS)
KATKAISIJAN SUOJARELEEN VIRTA ASETELTAVISSA 80A / 100A / 125A

KANNESSA ANALYSAATTORI MODBUS-VÄYLÄLLÄ
ANALYSAATTORIN TYYPI CIRCUTOR CVM-C11-ITF-IN-485-ICT2
VIKAINDIKOINTIA (HÄTÄ-SEIS) VARTEN MERKKILAMPPU (PUN)

SYÖTTÖLIITTIMET Al/Cu 35 - 95mm²
LÄHTÖLIITTIMET (L1-L3, N) Cu KAAPELILLE MAX. 10mm²
PE-JOHTIMILLE KYTKENTÄKISKOT
16KPL 4P 16A VIKAVIRTASUOJATTUJA JOHDONSUOJALÄHTÖJÄ
JOHDONSUOJAKATKAISIJOIDEN OIKOSULKUKESTOISUUS 6kA

VARALÄHTÖTILASSA 3KPL C10 + 2KPL C16 (1-NAP.)
VARALÄHTÖ YLIAALTOSUODATTIMELLE (3-NAP. 32A)
VARALÄHTÖJÄ EI JOHDOTETA RIVILIITTIMILLE

KESKUKSESSA LÄMPÖ-HÄTÄ-SEIS TOIMINTO
(VAARALLISEN YLILÄMPÖTILAN LAUKAISU)

KESKUKSESSA VARAUS KUORMANHALLINNAN LAITTEILLE (UNIVERSAALI LAITETILA)
LAITETILAAN MAHDOLLISTA ASENTAA RJ45-LIITINPANEELI (HAGER FZ12MK)

LAITETILASSA VALMIUS eG-KUORMANHALLINTALAITTEELLE (eParking)
KUN LIITYTÄÄN eParking-TAUSTAJÄRJESTELMÄÄN, KESKUKSESSA VOIDAAN OTTAA
KÄYTTÖÖN LÄMPÖTILAAN PERUSTUVA DYNAAMINEN KUORMANHALLINTA
LATAUSLÄHDÖISSÄ DIN-KISKOKOHTAISET LÄMPÖTILA-ANTURIT

Sähkönumero	3510726
Nimellinen tasoituskerron	1
Maadoitusjärjestelmä	TN-S
Paino	78kg

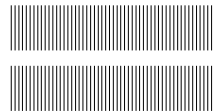
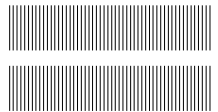
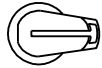
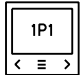

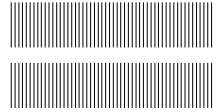
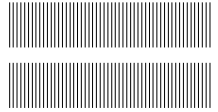
AHMA

UTU OY			
InA	125 A	IP 31	Icw 10 kA/1s
Un	400 V	50 Hz	Ipk 25 kA
EMC-ympäristö A ja B			IEC 61439-7

UTU UTU OY
AHJONTIE 1, 28400 ULVILA
Puh. 02-550 800
www.utugroup.com

Ir 80A / 100A / 125A (VALITTAVISSA)
LÄHDÖT 16kpl 16A VIKAVIRTASUOJATTU

Suun.	RS	Pvm.	6.6.2024	Piir. tyyppi	KOKOONPANOKUVA	Lehti	1 / 2	Arkistotunnus	
Tark.	RP	Muutos		Keskustunnus		Piir. n:o			
Hyv.	MK	Suhde	1/10 (A3)						3510726

SÄHKÖTEKNISET TIEDOT:

1. NIMELLISJÄNNITE / -VIRTA / -TAAJUUS 400 V 125 A 50 Hz
2. TERMINEN OIKOSULKUKESTOISUUS 10 kA
3. TASATTU- / ASENETTU TEHO / COSFII _____ kW _____ kW _____ cosfii
4. OHJAUSJÄNNITEKISKOT EI ON JÄNNITE _____V VIRTA _____A
5. AC-KISKOT TAI JOHTIMET L1,N L1,N,PE L1,L2,L3,N L1,L2,L3,N,PE

RAKENNETIEDOT:

1. KESKUSLAJI KENNO KOTELO KEHIKKO
2. ASENUSTAPA PINTA UPPO KOTEL. LUOKKA IP 31
3. KIINNITYS LATTIA SEINÄ
4. OVILAITE LUKKO SALPA
5. LATT.SEIS.KESK. POHJALEVYT AVOIN PALONKESTÄVÄ
6. MAALAUS VAKIO ERIKOIS
7. MITAT KORKEUS: 1600 LEV.: 820 SYV.: 245

KALUSTUSTIEDOT:

1. KALUSTUSTYYPPI KIINTEÄ ULOSV. ULOSOT.
2. KALUSTUSTAPA YKSIKKÖ KESKITETTY
3. MERKKILAMPUT HEHKU HOHTO LEDI
4. MITTAUKSEN TOIMITTAJA SÄHKÖLAITOS VALMISTAJA

KAAPELOINTI:

1. SYÖTTÖKAAPELI YLHÄÄLTÄ ALHAALTA
2. PÄÄKAAPELIT YLHÄÄLTÄ ALHAALTA KOJEISIIN RIVIL.
3. OHJAUSKAAPELIT YLHÄÄLTÄ ALHAALTA KOJEISIIN RIVIL.

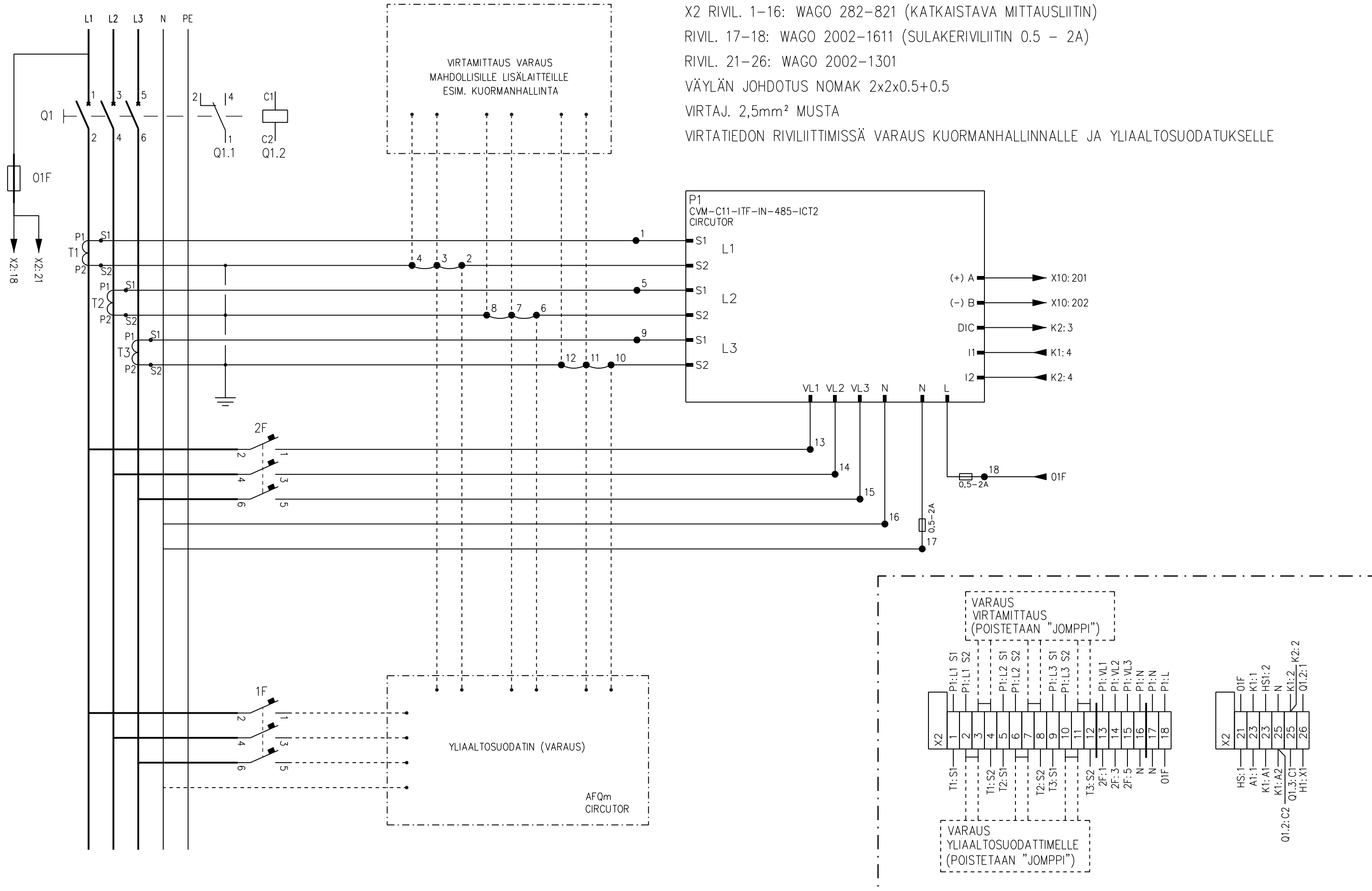
TUNNUSMERKINNÄT:

1. TUNNUSKILVET VALM.NORM. ERILL.OHJE
2. KOJEMERKINNÄT JUOKSEVA KENNOKOHT. ERILL.OHJE

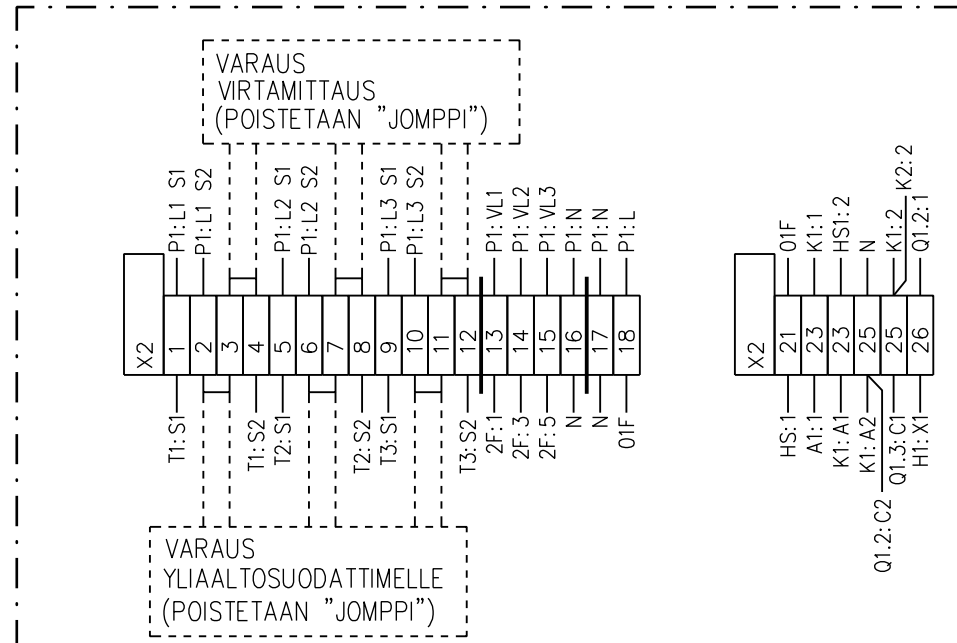
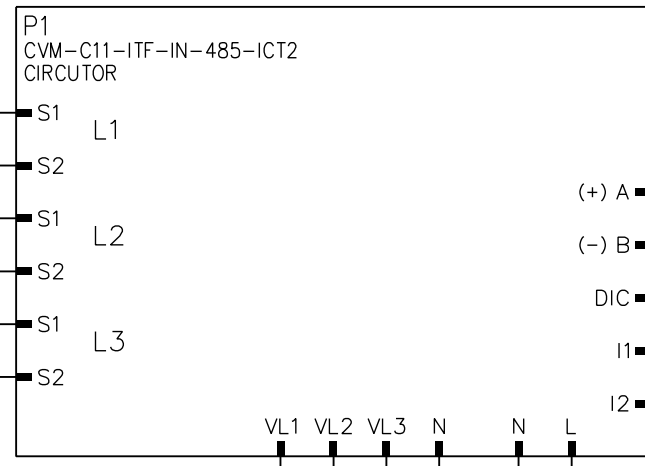
MUUT TIEDOT: LATAUSLÄHTÖJEN ILMAVÄLEJÄ EI SAA MUUTTAA

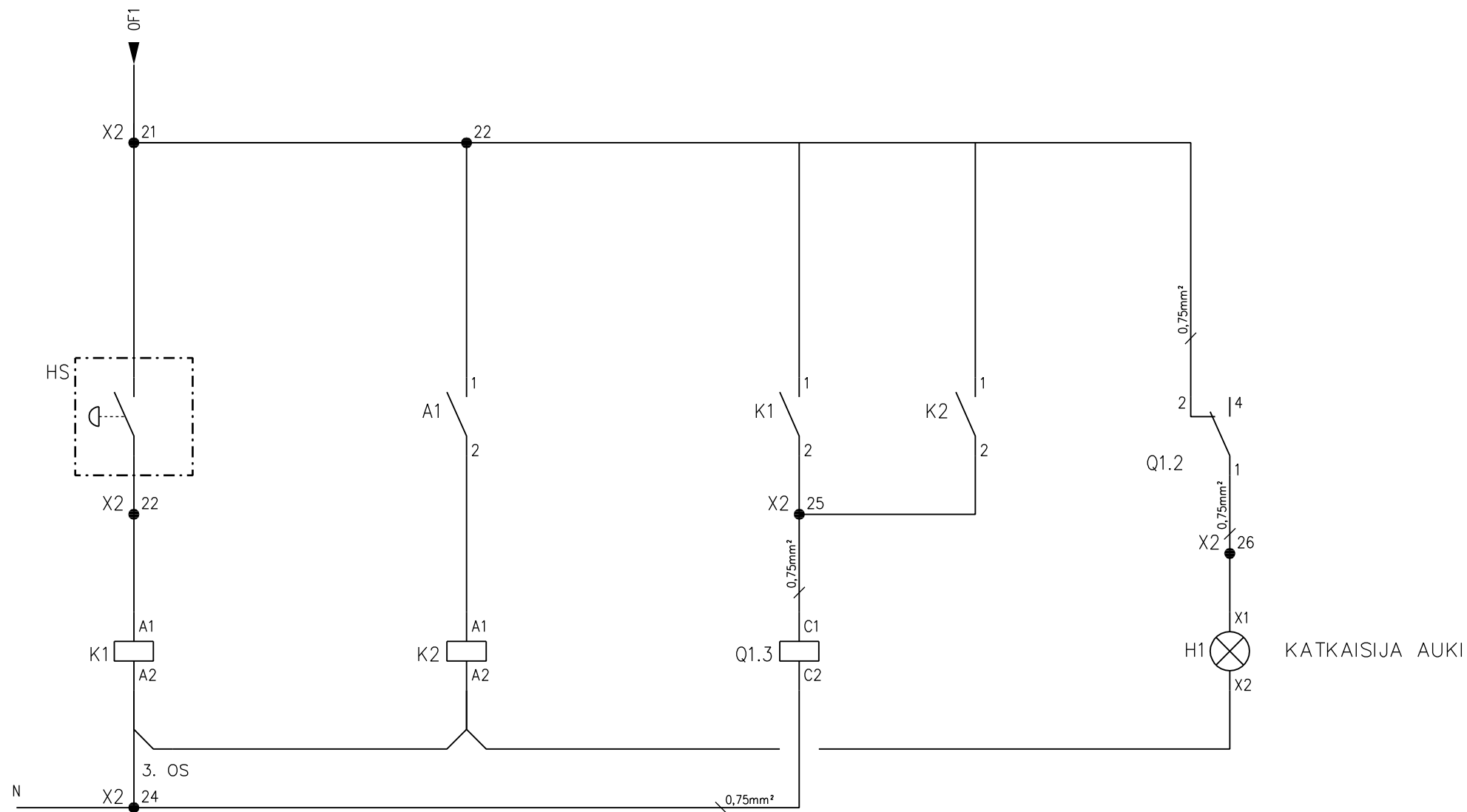
KESKUS	RYHMÄ	OSOITE	TUNNUS	JOHDOTUS	kVA/kW	A / A	HUOM.
	01F	OHJAUSSULAKE				10/25A	ENNEN KATKAISIJAA
	Q1	SYÖTTÖKATKAISIJA HAGER SUOJARELEEN VIRTA-ASETUS VALITTAVISSA TYÖVIRTALAUKAISIJA (HÄTÄ-SEIS OHJAUS)				125A	80A/100A/125A (0.63x/0.8x/1x)
	P1	KANNESSA ANALYSAATTORI MODBUS-VÄYLÄLLÄ (CIRCUTOR CVM-C11-ITF-IN-485-ICT2)					
	2F	ANALYSAATTORIN JÄNNITETIEDOT				C10	
	1F	VARAUS YLIAALTOSUODATTIMELLE				C32	
	3F	230VAC LAITETILAN SYÖTTÖ LÄMPÖTILA-ANTURI				C2	
	4F	VARA				C10	
	5F	VARA				C10	
	6F	VARA				C10	
	7F	VARA				C16	
8F	VARA				C16		

KESKUS	RYHMÄ	OSOITE	TUNNUS	JOHDOTUS	kVA/kW	A / A	HUOM.
	11F	SÄHKÖAUTON LATAUS		Cu Max. 10mm ²		C16	
	12F	SÄHKÖAUTON LATAUS		Cu Max. 10mm ²		C16	
	13F	SÄHKÖAUTON LATAUS		Cu Max. 10mm ²		C16	
	14F	SÄHKÖAUTON LATAUS		Cu Max. 10mm ²		C16	
	15F	SÄHKÖAUTON LATAUS		Cu Max. 10mm ²		C16	
	16F	SÄHKÖAUTON LATAUS		Cu Max. 10mm ²		C16	
	17F	SÄHKÖAUTON LATAUS		Cu Max. 10mm ²		C16	
	18F	SÄHKÖAUTON LATAUS		Cu Max. 10mm ²		C16	
	19F	SÄHKÖAUTON LATAUS		Cu Max. 10mm ²		C16	
	20F	SÄHKÖAUTON LATAUS		Cu Max. 10mm ²		C16	
	21F	SÄHKÖAUTON LATAUS		Cu Max. 10mm ²		C16	
	22F	SÄHKÖAUTON LATAUS		Cu Max. 10mm ²		C16	
	23F	SÄHKÖAUTON LATAUS		Cu Max. 10mm ²		C16	
	24F	SÄHKÖAUTON LATAUS		Cu Max. 10mm ²		C16	
25F	SÄHKÖAUTON LATAUS		Cu Max. 10mm ²		C16		
26F	SÄHKÖAUTON LATAUS		Cu Max. 10mm ²		C16		

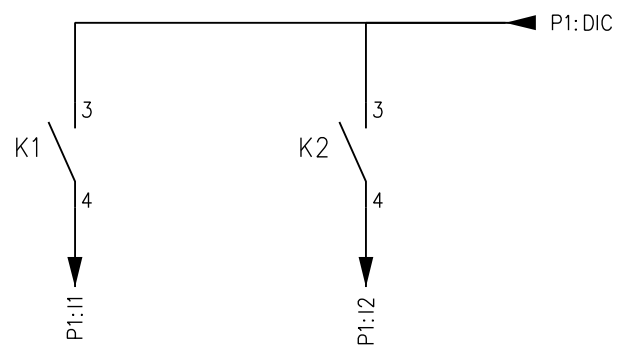


X2 RIVIL. 1-16: WAGO 282-821 (KATKAISTAVA MITTAUSLIITIN)
 RIVIL. 17-18: WAGO 2002-1611 (SULAKERIVILIITIN 0.5 - 2A)
 RIVIL. 21-26: WAGO 2002-1301
 VÄYLÄN JOHDOTUS NOMAK 2x2x0.5+0.5
 VIRTAJ. 2,5mm² MUSTA
 VIRTATIEDON RIVILIITTIMISSÄ VARAUS KUORMANHALLINNALLE JA YLIAALTSUODATUKSELLE

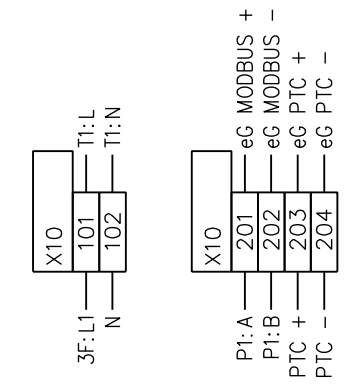
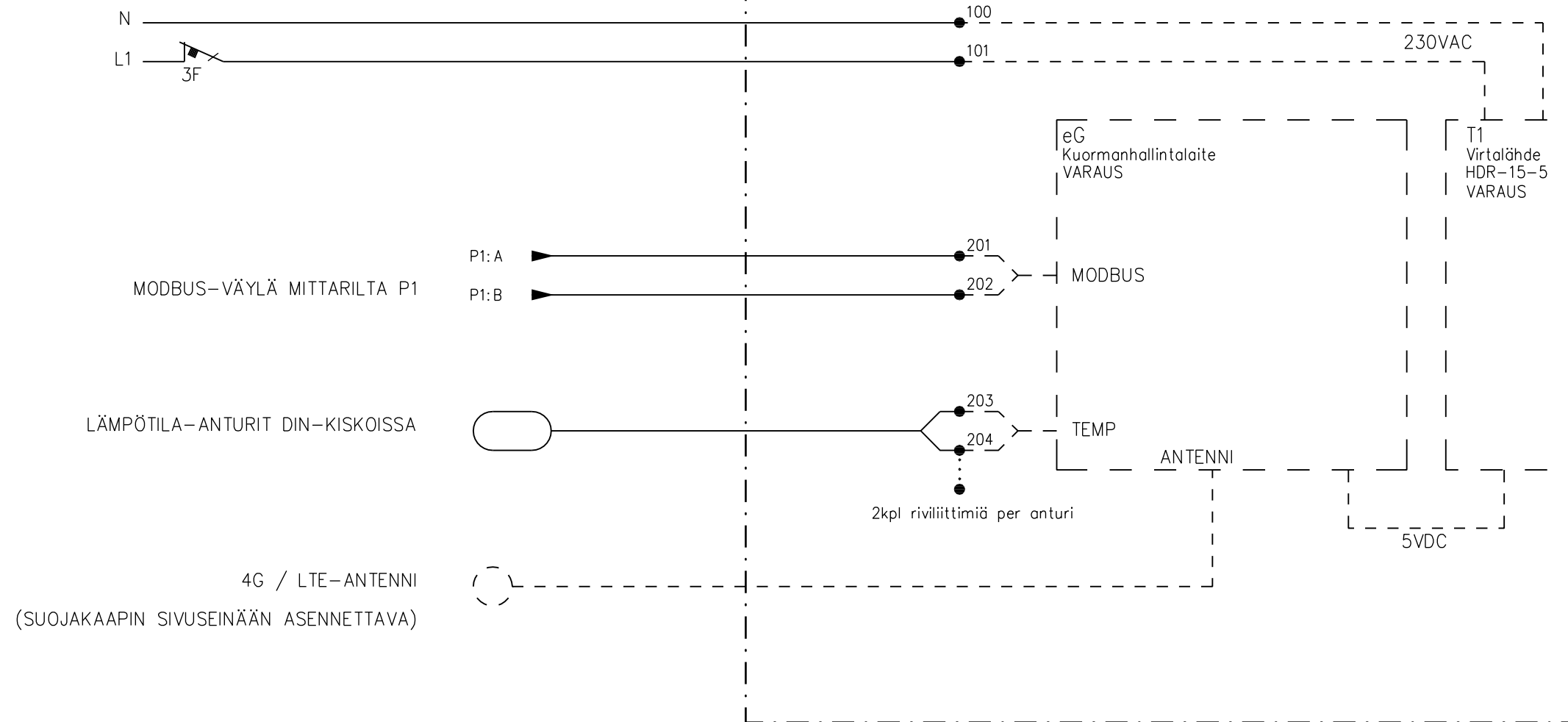




KATKAISIJA AUKI



LAITETILA
TILAVARAUS KUORMANHALLINNAN LAITTEILLE



LAITETILASSA VALMIUS eG-KUORMANHALLINTALAITTEELLE (eParking)
KUN LIITYTÄÄN eParking-TAUSTAJÄRJESTELMÄÄN, KESKUKSESSA VOIDAAN OTTAA
KÄYTTÖÖN LÄMPÖTILAAN PERUSTUVA DYNAAMINEN KUORMANHALLINTA
LATAUSLÄHDÖISSÄ DIN-KISKOKOHTAISET LÄMPÖTILA-ANTURIT