

KESKUKSEN RAKENNE UTU AHMA  
 KESKUKSEN KANSIEN VÄRI RAL 1013  
 PÄÄKYTKIMENÄ HAGER KOMPAKTIKATKAISIJA  
 KATKAISIJALLA AUKIOHJAUSKELA (HÄTÄ-SEIS OHJAUS)  
 KATKAISIJAN SUOJARELEEN VIRTAA ASETELTAVISSA 80A / 100A / 125A

KANNESSA ANALYSAATTORI MODBUS-VÄYLÄLLÄ  
 ANALYSAATTORIN TYYPI CIRCUTOR CVM-C11-ITF-IN-485-ICT2  
 VIKAINDIKOINTIA (HÄTÄ-SEIS) VARTEN MERKKILAMPPU (PUN)

SYÖTTÖLIITTIMET Al/Cu 35 - 95mm<sup>2</sup>  
 LÄHTÖLIITTIMET (L1-L3, N) Cu KAAPELILLE MAX. 10mm<sup>2</sup>  
 PE-JOHTIMILLE KYTKENTÄKISKOT  
 12KPL 3P 20A JOHDONSUOJALÄHTÖJÄ (EI VIKAVIRTASUOJATTU)  
 JOHDONSUOJAKATKAISIJOIDEN OIKOSULKUKESTOISUUS 6kA

VARALÄHTÖTILASSA 3KPL C10 + 2KPL C16 (1-NAP.)  
 VARALÄHTÖ YLIAALTOSUODATTIMELLE (3-NAP. 32A)  
 VARALÄHTÖJÄ EI JOHDOTETA RIVILIITTIMILLE

KESKUKSESSA LÄMPÖ-HÄTÄ-SEIS TOIMINTO  
 (VAARALLISEN YLILÄMPÖTILAN LAUKAISU)

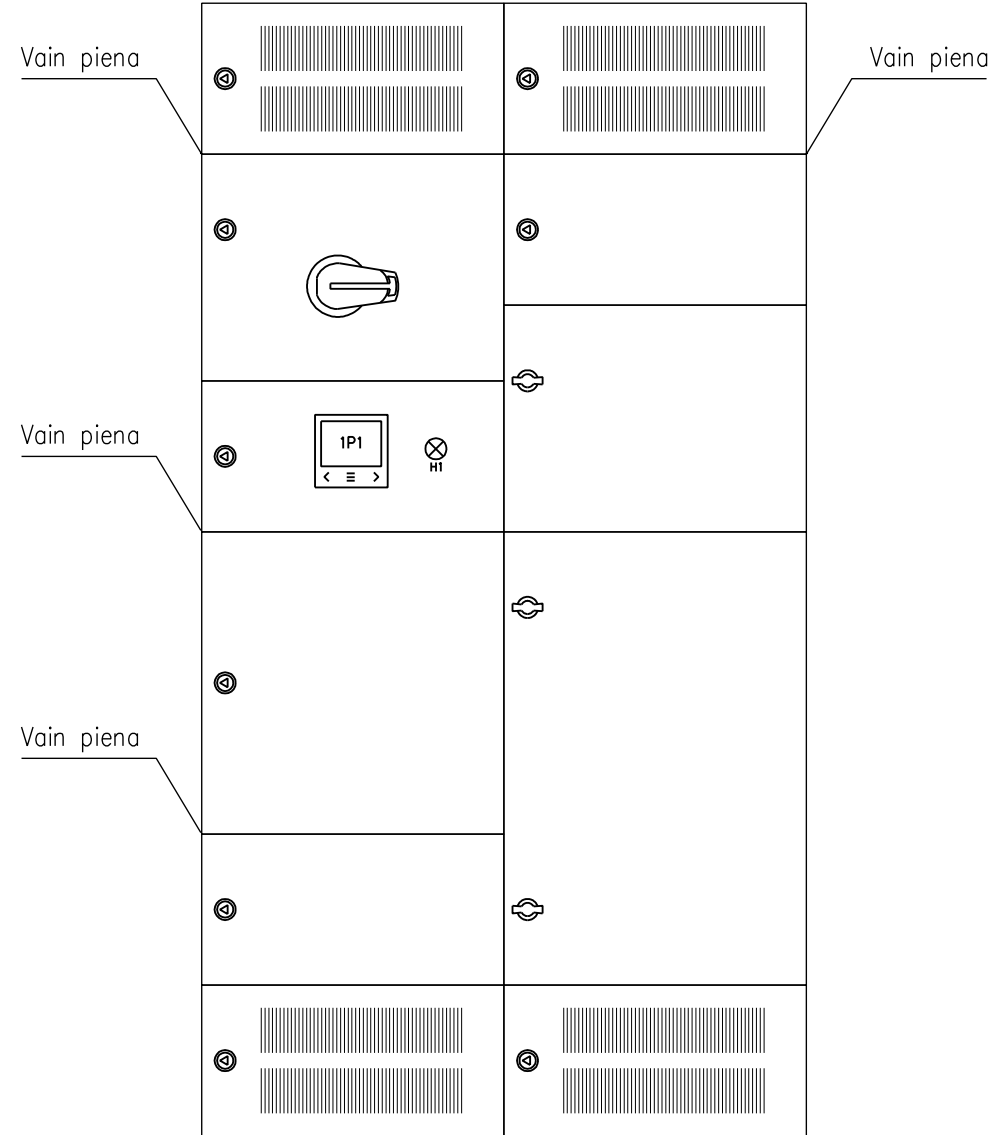
KESKUKSESSA VARAUS KUORMANHALLINNAN LAITTEILLE (UNIVERSAALI LAITETILA)  
 LAITETILAAN MAHDOLLISTA ASENTAA RJ45-LIITINPANEELI (HAGER FZ12MK)

LAITETILASSA VALMIUS eG-KUORMANHALLINTALAITTEELLE (eParking)  
 KUN LIITYTÄÄN eParking-TAUSTAJÄRJESTELMÄÄN, KESKUKSESSA VOIDAAN OTTAA  
 KÄYTTÖÖN LÄMPÖTILAAN PERUSTUVA DYNAAMINEN KUORMANHALLINTA  
 LATAUSLÄHDÖISSÄ DIN-KISKOKOHTAISET LÄMPÖTILA-ANTURIT

Tuotenumero	LK12212X
Sähkönumero	3510717
Nimellinen tasoituskerrain	1
Maadoitusjärjestelmä	TN-S
Paino	73kg

**AHMA**

UTU OY			
InA	125 A	IP	31
Un	400 V	Icw	10 kA/1s
	50 Hz	Ipk	25 kA
EMC-ympäristö A ja B		IEC 61439-7	



## SÄHKÖTEKNISET TIEDOT:

1. NIMELLISJÄNNITE / -VIRTA / -TAAJUUS ..... 400 V 125 A 50 Hz
2. TERMINEN OIKOSULKUKESTOISUUS ..... 10 kA
3. TASATTU- / ASENNETTU TEHO / COSFII ..... kW ..... kW ..... cosfii
4. OHJAUSJÄNNITEKISKOT .....  EI  ON JÄNNITE \_\_\_\_V VIRTA \_\_\_\_A
5. AC-KISKOT TAI JOHTIMET .....  L1,N  L1,N,PE  L1,L2,L3,N  L1,L2,L3,N,PE

## RAKENNETIEDOT:

1. KESKUSLAJI .....  KENNO  KOTELO  KEHIKKO
2. ASENNUSTAPA .....  PINTA  UPPO KOTEL. LUOKKA IP 31
3. KIINNITYS .....  LATTIA  SEINÄ
4. OVILAITE .....  LUKKO  SALPA
5. LATT.SEIS.KESK. POHJALEVYIT .....  AVOIN  PALONKESTÄVÄ
6. MAALAUUS .....  VAKIO  ERIKOIS
7. MITAT ..... KORKEUS: 1600 LEV.: 820 SYV.: 245

## KALUSTUSTIEDOT:

1. KALUSTUSTYYPPI .....  KIINTEÄ  ULOSV.  ULOSOT.
2. KALUSTUSTAPA .....  YKSIKKÖ  KESKITETTY
3. MERKKILAMPUT .....  HEHKU  HOHTO  LEDI
4. MITTAUKSEN TOIMITTAJA .....  SÄHKÖLAITOS  VALMISTAJA

## KAAPELOINTI:

1. SYÖTTÖKAAPELI .....  YLHÄÄLTÄ  ALHAALTA
2. PÄÄKAAPELIT .....  YLHÄÄLTÄ  ALHAALTA  KOJEISIIN  RIVIL.
3. OHJAUSKAAPELIT .....  YLHÄÄLTÄ  ALHAALTA  KOJEISIIN  RIVIL.

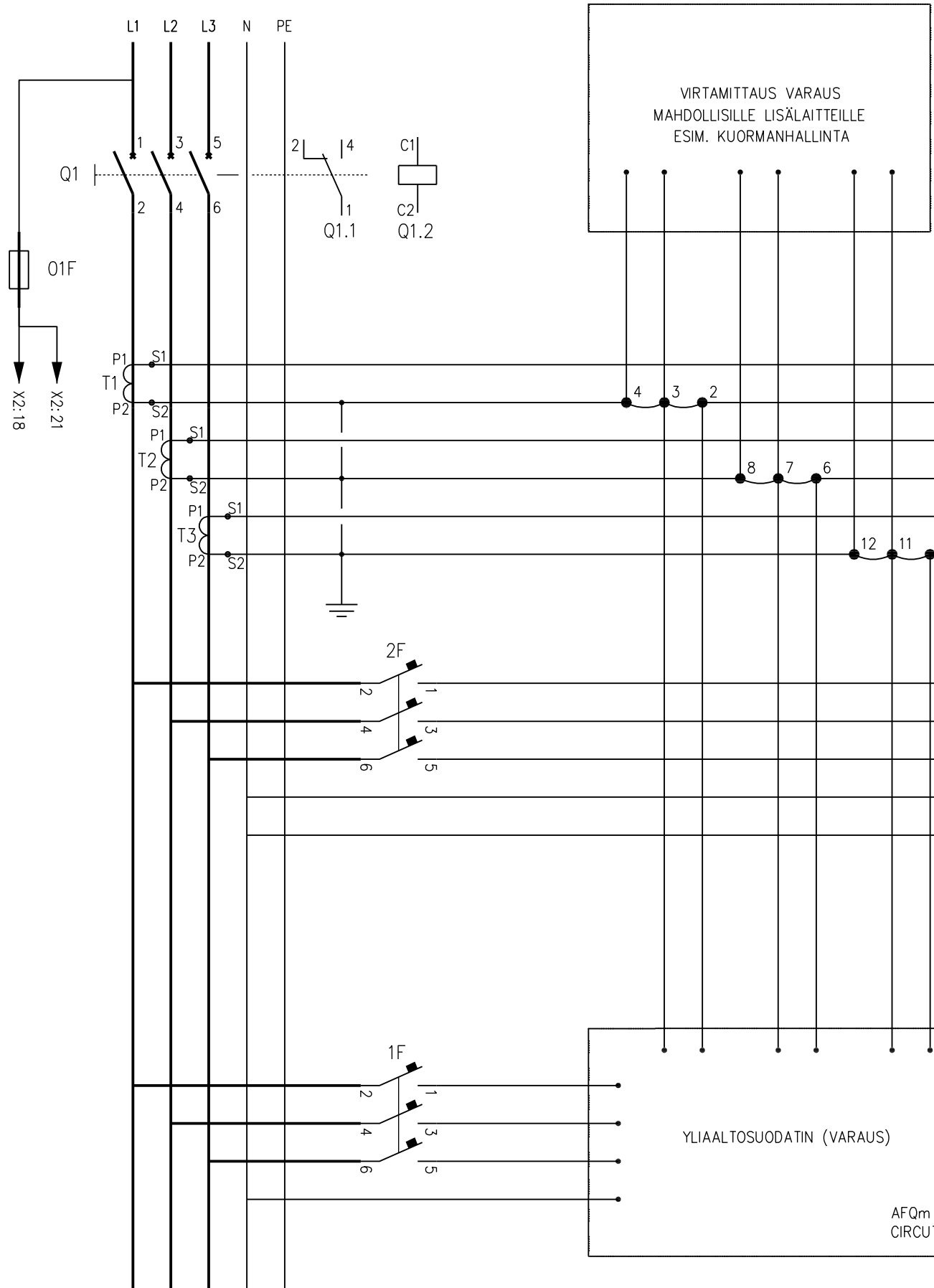
## TUNNUSMERKINNÄT:

1. TUNNUSKILVET .....  VALM.NORM.  ERILL.OHJE
2. KOJEMERKINNÄT .....  JUOKSEVA  KENNOKOHT.  ERILL.OHJE

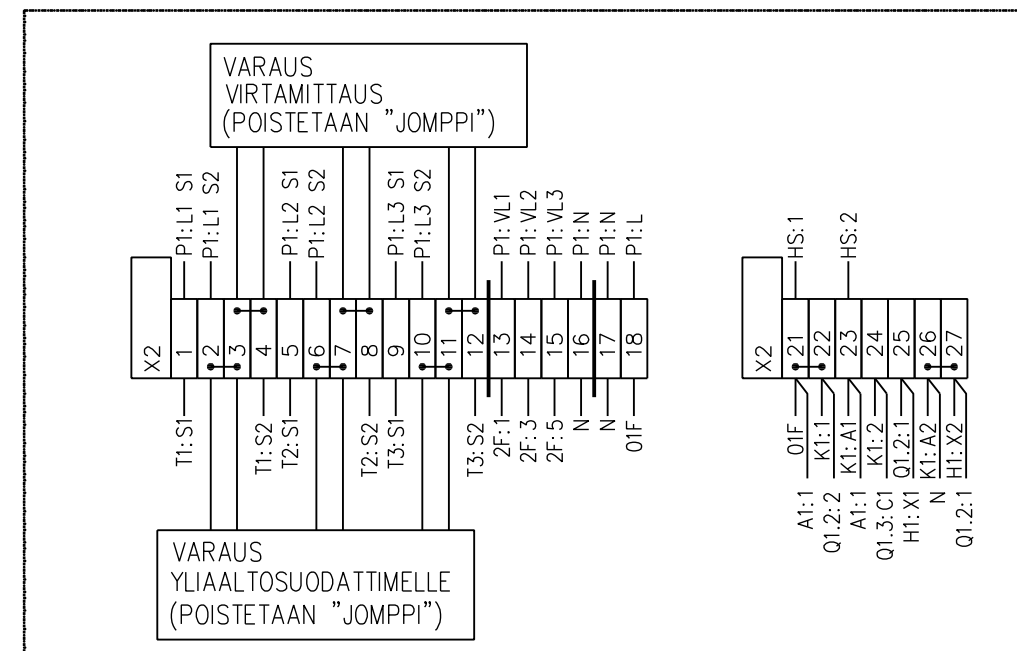
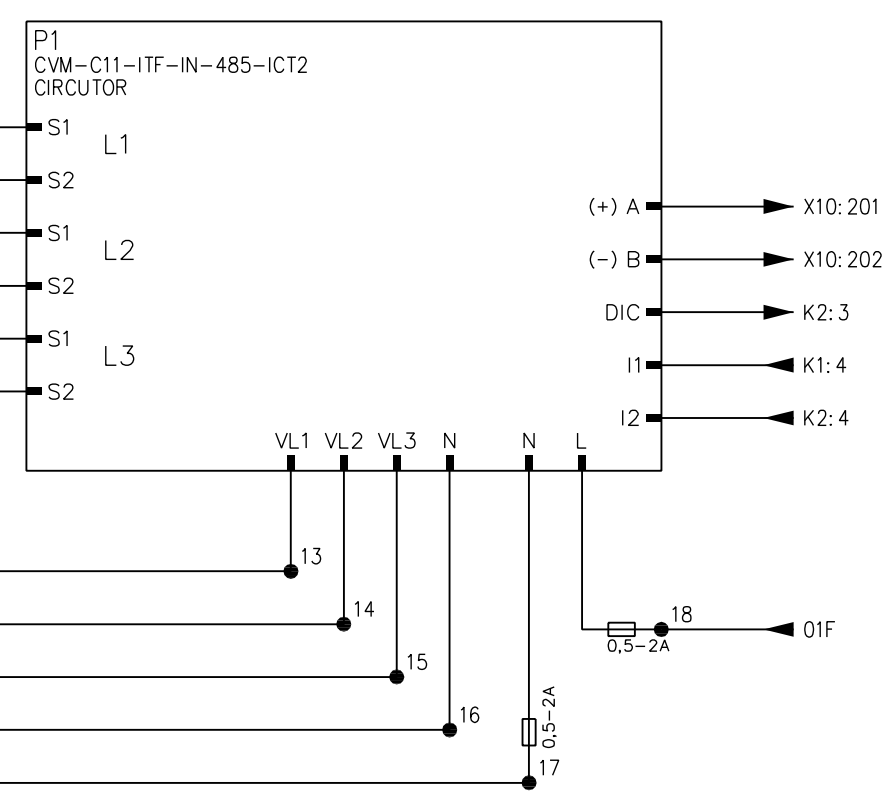
MUUT TIEDOT: LATAUSLÄHTÖJEN ILMAVÄLEJÄ EI SAA MUUTTAA

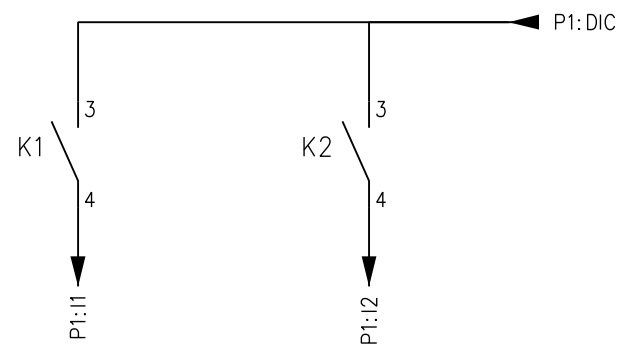
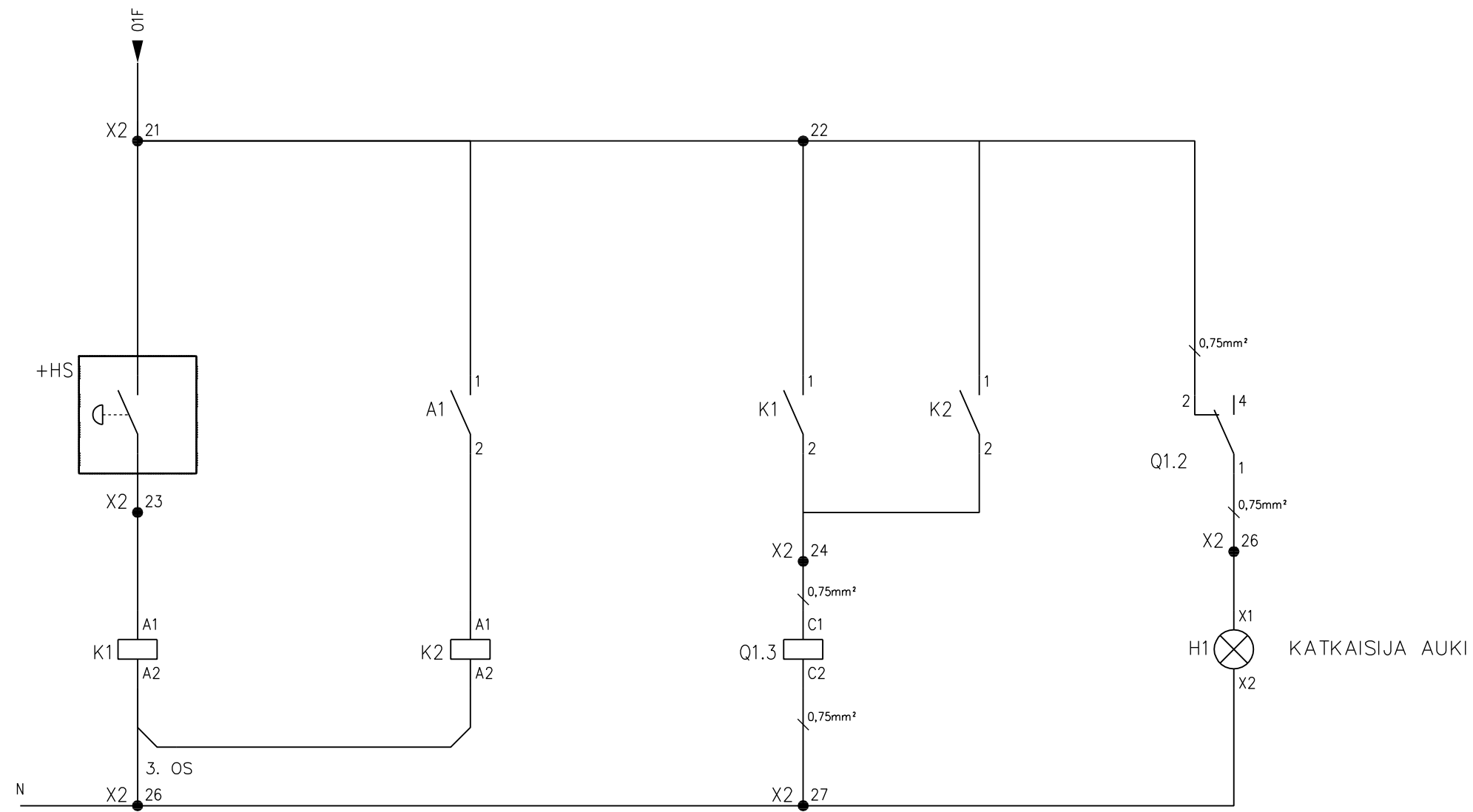
KESKUS	RYHMÄ	OSOITE	TUNNUS	JOHDOTUS	kVA/kW	A / A	HUOM.
	01F	OHJAUSSULAKE				10/25A	ENNEN KATKAISIJAA
	Q1	SYÖTTÖKATKAISIJA HAGER SUOJARELEEN VIRTA-ASETUS VALITTAVISSA TYÖVIRTALAUKAISIJA (HÄTÄ-SEIS OHJAUS)		Al/Cu 35-95mm <sup>2</sup>		125A	80A/100A/125A (0.63x/0.8x/1x)
	P1	KANNESSA ANALYSAATTORI MODBUS-VÄYLÄLLÄ (CIRCUTOR CVM-C11-ITF-IN-485-ICT2)					
	2F	ANALYSAATTORIN JÄNNITETIEDOT				C10	
	1F	VARAUS YLIAALTOSUODATTIMELLE				C32	
	3F	230VAC LAITETILAN SYÖTTÖ LÄMPÖTILA-ANTURI				C2	
	4F	VARA				C10	
	5F	VARA				C10	
	6F	VARA				C10	
	7F	VARA				C16	
8F	VARA				C16		



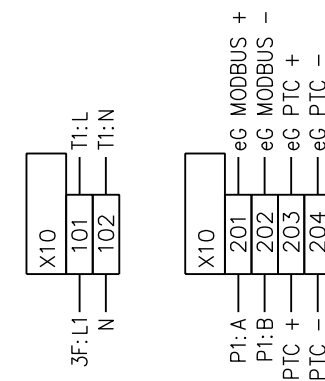
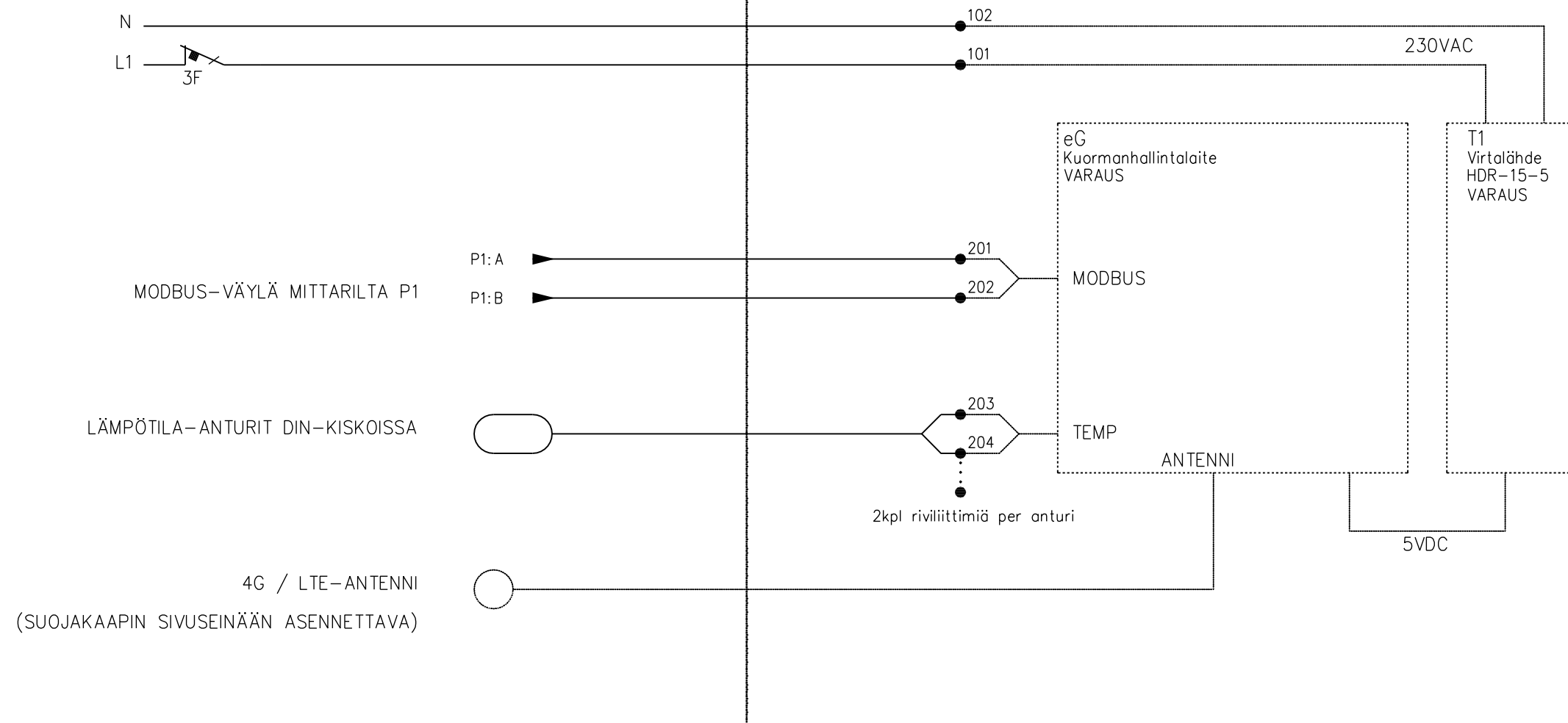


X2 RIVIL. 1-16: WAGO 282-821 (KATKAISTAVA MITTAUSLIITIN)  
 RIVIL. 17-18: WAGO 2002-1611 (SULAKERIVILIITIN 0.5 - 2A)  
 RIVIL. 21-26: WAGO 2002-1301  
 VÄYLÄN JOHDOTUS NOMAK 2x2x0.5+0.5  
 VIRTAJ. 2,5mm<sup>2</sup> MUSTA  
 VIRTATIEDON RIVILIITTIMISSÄ VARAUS KUORMANHALLINNALLE JA YLIAALTOUODATUKSELLE





LAITETILA  
TILAVARAUS KUORMANHALLINNAN LAITTEILLE



LAITETILASSA VALMIUS eG-KUORMANHALLINTALAITTEELLE (eParking)  
KUN LIITYTÄÄN eParking-TAUSTAJÄRJESTELMÄÄN, KESKUKSESSA VOIDAAN OTTAA  
KÄYTTÖÖN LÄMPÖTILAAN PERUSTUVA DYNAAMINEN KUORMANHALLINTA  
LATAUSLÄHDÖISSÄ DIN-KISKOKOHTAISET LÄMPÖTILA-ANTURIT