

A muutos
B muutos
C muutos
D muutos
E muutos
F muutos

SÄHKÖTEKNISET TIEDOT :

1. NIMELLISJÄNNITE / -VIRTA / -TAAJUUS 400 V 125 A 50 Hz

2. TERMINEN OIKOSULKUKESTOISUUS 6 kA

3. TASATTU- / ASENNETTU TEHO / COSFII kW kW cosfii

4. OHJAUSJÄNNITEKISKOT EI ON JÄNNITE ___V VIRTA ___A

5. AC-KISKOT TAI JOHTIMET L1,N L1,N,PE L1,L2,L3,N L1,L2,L3,N,PE

RAKENNETIEDOT :

1. KESKUSLAJI KENNO KOTELO KEHIKKO

2. ASENNUSTAPA PINTA UPPO KOTEL. LUOKKA IP 34

3. KIINNITYS LATTIA SEINÄ

4. OVILAITE LUKKO SALPA

5. LATT.SEIS.KESK. POHJALEVYT AVOIN PALONKESTÄVÄ

6. MAALAUUS VAKIO ERIKOIS

7. MITAT KORKEUS : 1600 LEV. : 820 SYV. : 245

KALUSTUSTIEDOT :

1. KALUSTUSTYYPPI KIINTEÄ ULOSV. ULOSOT.

2. KALUSTUSTAPA YSIKKÖ KESKITETTY

3. MERKKILAMPUT HEHKU HOHTO LEDI

4. MITTAUKSEN TOIMITTAJA SÄHKÖLAITOS VALMISTAJA

KAAPELOINTI :

1. SYÖTTÖKAAPELI YLHÄÄLTÄ ALHAALTA

2. PÄÄKAAPELIT YLHÄÄLTÄ ALHAALTA KOJEISIIN RIVIL.

3. OHJAUSKAAPELIT YLHÄÄLTÄ ALHAALTA KOJEISIIN RIVIL.

TUNNUSMERKINNÄT :

1. TUNNUSKILVET VALM.NORM. ERILL.OHJE

2. KOJEMERKINNÄT JUOKSEVA KENNOKOHT. ERILL.OHJE

MUUT TIEDOT : _____



LATAUSKESKUS
LK12308

Suunn. RS /30.12.2022	Kokonaisuus	Sähköpositio	Työnumero
Tark. MK	Lehti 1/3	Piirustusnumero	
Hyv. JP		3500605	

		11	12	13	14	15	16	17	18	19	20	21	22	23	24	25	26	27	28
		KESKUS					RYHMÄ	OSOITE	TUNNUS	JOHDOTUS	kVA/kW	A / A	HUOM.						
D	muutos						01F	OHJAUSSULAKE				10/25A	ENNEN KATKAISIJAA						
E	muutos							Q1	SYÖTTÖKATKAISIJA HAGER				125A						
F	muutos							P1	TYÖVIRTALAUKAISIJA (HÄTÄ-SEIS OHJAUS)										
G									KANNESSA ANALYSAATTORI MODBUS-VÄYLÄLLÄ (CIRCUTOR CVM-C10-ITF-485-ICT2)										
H								2F	ANALYSAATTORIN JÄNNITETIEDOT							C10			
I								1F	VARAUS YLIAALTOSUODATTIMELLE							C32			
J								3F	LAITETILAN PISTORASIA							C10			
K								4F								C10			
L								5F								C10			
M								6F								C10			
N			7F								C16								
			8F								C16								

		11	12	13	14	15	16	17	18	19	20	21	22	23	24	25	26	27	28			
A	KESKUS		RYHMÄ	OSOITE		TUNNUS	JOHDOTUS	kVA/kW	A / A	HUOM.												A
B	▲		11F	LATAUSASEMA			Cu Max. 10mm ²		C32													B
C	▲		12F	LATAUSASEMA			Cu Max. 10mm ²		C32													C
D	▲		13F	LATAUSASEMA			Cu Max. 10mm ²		C32													D
E	▲		14F	LATAUSASEMA			Cu Max. 10mm ²		C32													E
F	▲		15F	LATAUSASEMA			Cu Max. 10mm ²		C32													F
G	▲		16F	LATAUSASEMA			Cu Max. 10mm ²		C32													G
H																						H
I																						I
K																						K
L																						L
M																						M
N																						N

D muutos
E muutos
F muutos

D muutos
E muutos
F muutos

A muutos
B muutos
C muutos

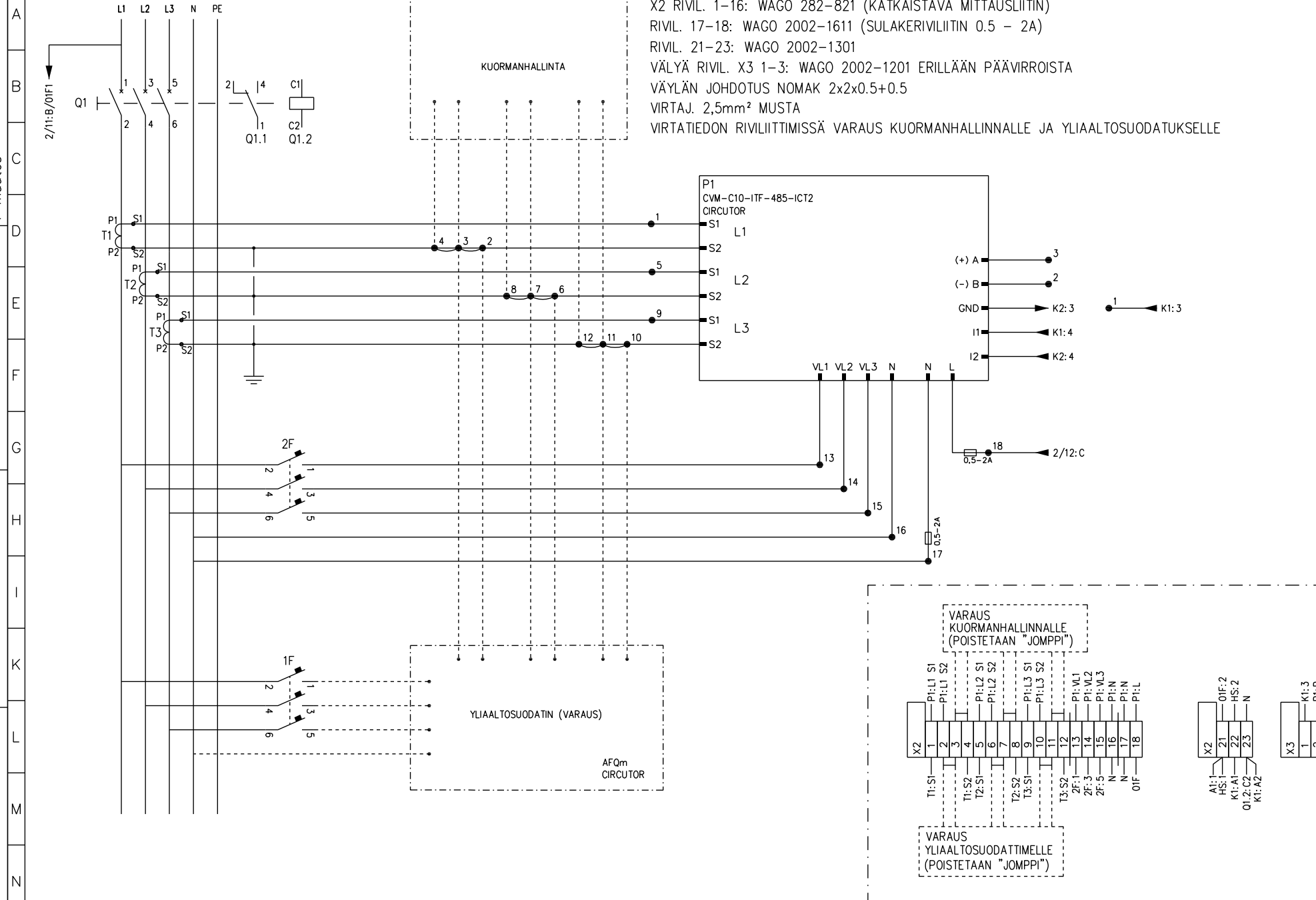
A muutos
B muutos
C muutos

UTU OY
 AHJONTIE 1, 28400 ULVILA
 Puh. 02-550 800
 www.utu.eu

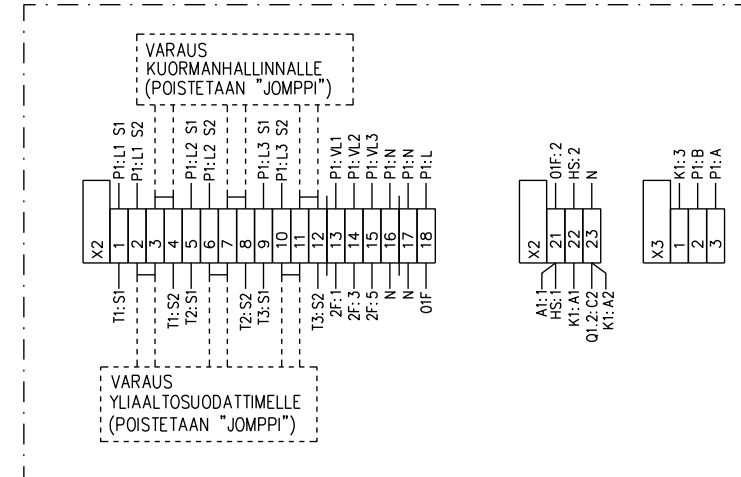
LATAUSKESKUS
LK12308

Suunn. RS /30.12.2022	Kokonaisuus	Sähköpositio	Työnumero
Tark. MK	Lehti 3/3	Piirustusnumero	
Hyv. JP		3500605	

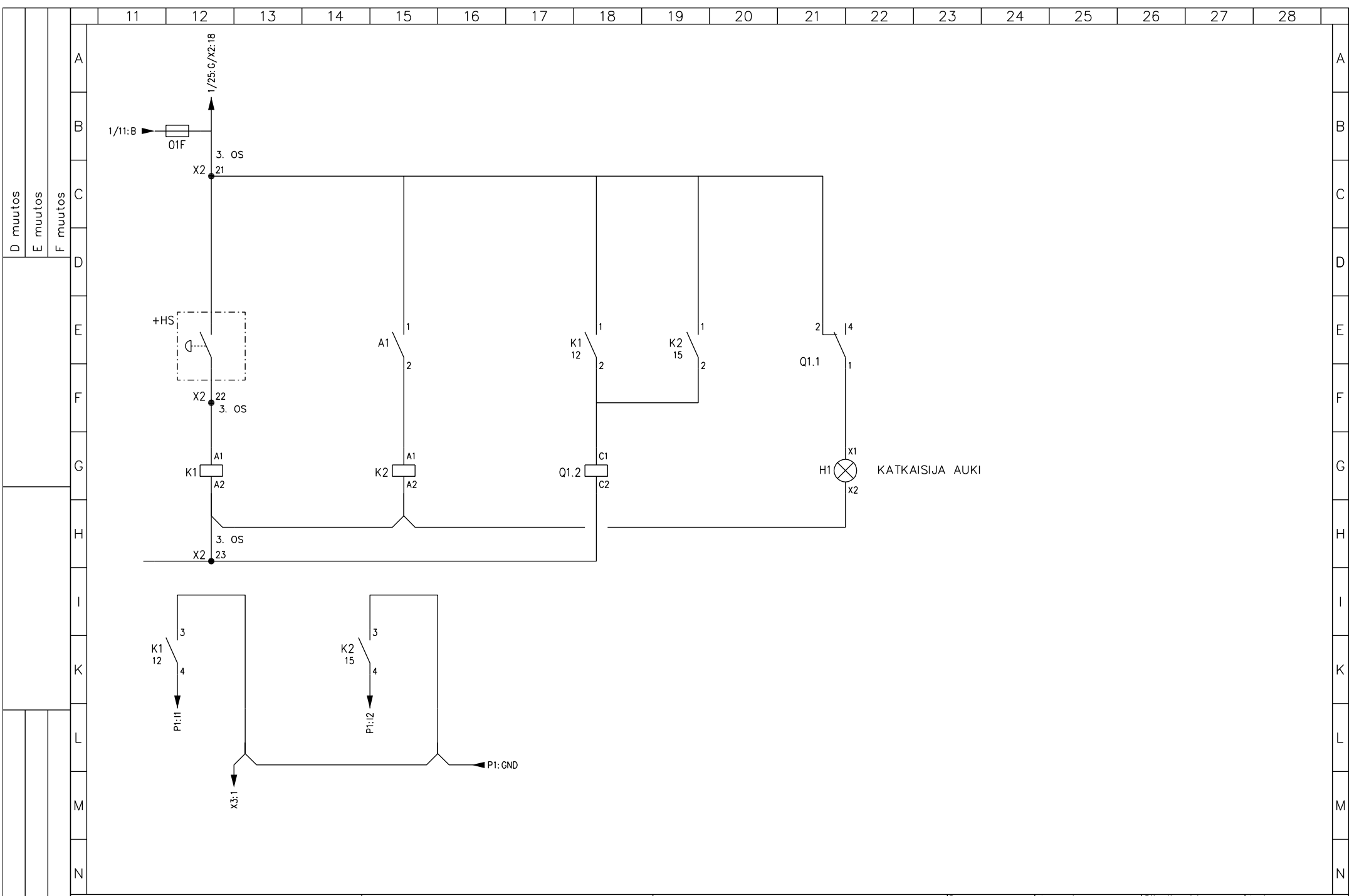
11 12 13 14 15 16 17 18 19 20 21 22 23 24 25 26 27 28



X2 RIVIL. 1-16: WAGO 282-821 (KATKAISTAVA MITTAUSLIITIN)
 RIVIL. 17-18: WAGO 2002-1611 (SULAKERIVILIITIN 0.5 - 2A)
 RIVIL. 21-23: WAGO 2002-1301
 VÄLYÄ RIVIL. X3 1-3: WAGO 2002-1201 ERILLÄÄN PÄÄVIRROISTA
 VÄYLÄN JOHDOTUS NOMAK 2x2x0.5+0.5
 VIRTAJ. 2,5mm² MUSTA
 VIRTATIEDON RIVILIITTIMISSÄ VARAUS KUORMANHALLINNALLE JA YLIAALTOUODATUKSELLE



A muutos
 B muutos
 C muutos
 D muutos
 E muutos
 F muutos



D muutos
E muutos
F muutos

A muutos
B muutos
C muutos

UTU OY
AHJONTIE 1, 28400 ULVILA
Puh. 02-550 800
www.utu.eu

PIIRIKAAVIO
LATAUSKESKUS

Suunn. RS /11.1.2023	Kokonaisuus	Sähköpositio	Arkistotunnus
Tark. MK	Lehti 2 / 2	Päristusnumero	
Hyv. JP			