

KESKUKSEN RAKENNE UTU AHMA  
KESKUKSEN KANSIEN VÄRI RAL 1013  
PÄÄKYTKIMENÄ HAGER KOMPAKTIKATKAISIJA  
KATKAISIJALLA AUKIOHJAUSELÄ (HÄTÄ-SEIS OHJAUS)  
KATKAISIJAN SUOJARELEEN VIRTA ASETELTAVISSA 80A / 100A / 125A

KANNESSA ANALYSAATTORI MODBUS-VÄYLÄLLÄ  
ANALYSAATTORIN TYYPI CIRCUTOR CVM-C11-ITF-IN-485-ICT2  
VIKAINDIKOINTIA (HÄTÄ-SEIS) VARTEN MERKKILAMPPU (PUN)

SYÖTTÖLIITTIMET Al/Cu 35 - 95mm<sup>2</sup>  
LÄHTÖLIITTIMET (L1-L3, N) Al/Cu KAAPELEILLE MAX. 35mm<sup>2</sup>  
PE-JOHTIMILLE KYTKENTÄKISKOT  
8KPL 4P 32A VIKAVIRTASUOJATTUJA JOHDONSUOJALÄHTÖJÄ  
JOHDONSUOJAKATKAISIJOIDEN OIKOSULKUKESTOISUUS 6kA

VARALÄHTÖTILASSA 3KPL C10 + 2KPL C16 (1-NAP.)  
VARALÄHTÖ YLIAALTOSUODATTIMELLE (3-NAP. 32A)  
VARALÄHTÖJÄ EI JOHDOTETA RIVILIITTIMILLE

KESKUKSESSA LÄMPÖ-HÄTÄ-SEIS TOIMINTO  
(VAARALLISEN YLILÄMPÖTILAN LAUKAISU)

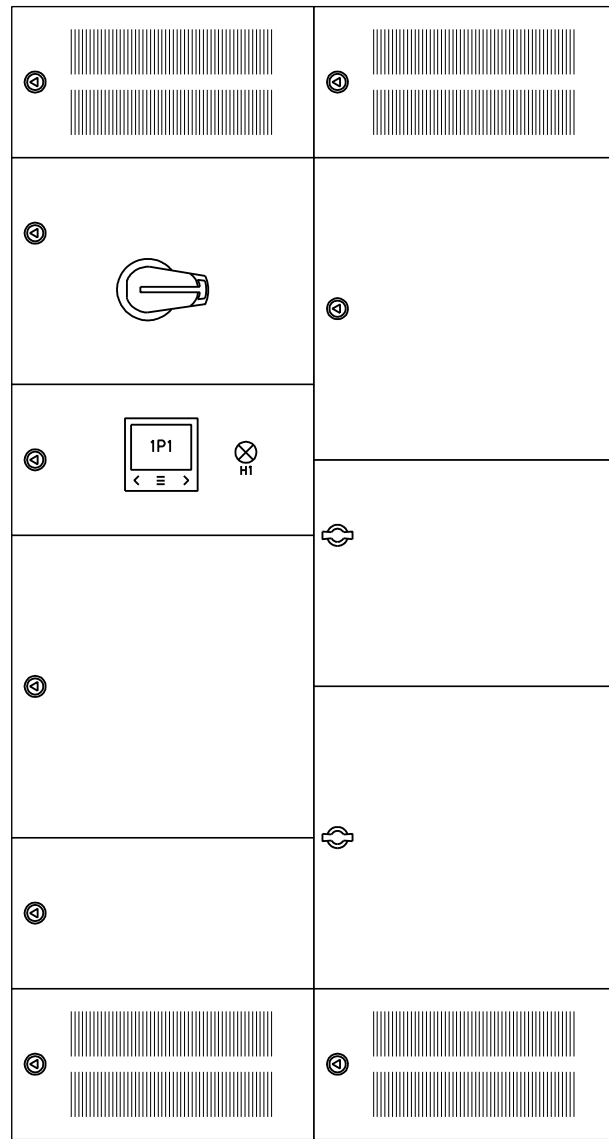
KESKUKSESSA VARAUS KUORMANHALLINNAN LAITTEILLE (UNIVERSAALI LAITETILA)  
LAITETILAAN MAHDOLLISTA ASENTAA RJ45-LIITINPANEELI (HAGER FZ12MK)

LAITETILASSA VALMIUS eG-KUORMANHALLINTALAITTEELLE (eParking)  
KUN LIITYTÄÄN eParking-TAUSTAJÄRJESTELMÄÄN, KESKUKSESSA VOIDAAN OTTAA  
KÄYTTÖÖN LÄMPÖTILAAN PERUSTUVA DYNAAMINEN KUORMANHALLINTA  
LATAUSLÄHDÖISSÄ DIN-KISKOKOHTAISET LÄMPÖTILA-ANTURIT

Sähkönumero	3510713
Nimellinen tasoituskerrain	1
Maadoitusjärjestelmä	TN-S
Paino	77kg

**AHMA**

UTU OY			
InA	125 A	IP 31	Icw 10 kA/1s
Un	400 V	50 Hz	l <sub>pk</sub> 25 kA
EMC-ympäristö A ja B			IEC 61439-7



## SÄHKÖTEKNISET TIEDOT:

1. NIMELLISJÄNNITE / -VIRTA / -TAAJUUS \_\_\_\_\_ 400 V 125 A 50 Hz
2. TERMINEN OIKOSULKUKESTOISUUS \_\_\_\_\_ 10 kA
3. TASATTU- / ASENETTU TEHO / COSFII \_\_\_\_\_ kW \_\_\_\_\_ kW \_\_\_\_\_ cosfii
4. OHJAUSJÄNNITEKISKOT  EI  ON JÄNNITE \_\_\_\_\_ V VIRTA \_\_\_\_\_ A
5. AC-KISKOT TAI JOHTIMET  L1,N  L1,N,PE  L1,L2,L3,N  L1,L2,L3,N,PE

## RAKENNETIEDOT:

1. KESKUSLAJI  KENNO  KOTELO  KEHIKKO
2. ASENUSTAPA  PINTA  UPPO KOTEL. LUOKKA IP 31
3. KIINNITYS  LATTIA  SEINÄ
4. OVILAITE  LUKKO  SALPA
5. LATT.SEIS.KESK. POHJALEVYT  AVOIN  PALONKESTÄVÄ
6. MAALAUUS  VAKIO  ERIKOIS
7. MITAT KORKEUS: 1600 LEV.: 820 SYV.: 245

## KALUSTUSTIEDOT:

1. KALUSTUSTYYPPI  KIINTEÄ  ULOSV.  ULOSOT.
2. KALUSTUSTAPA  YKSIKKÖ  KESKITETTY
3. MERKKILAMPUT  HEHKU  HOHTO  LEDI
4. MITTAUKSEN TOIMITTAJA  SÄHKÖLAITOS  VALMISTAJA

## KAAPELOINTI:

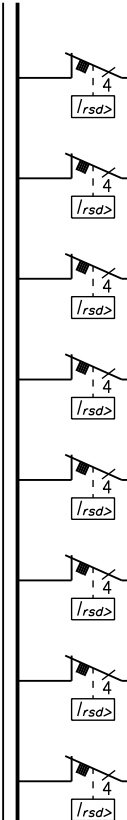
1. SYÖTTÖKAAPELI  YLHÄÄLTÄ  ALHAALTA
2. PÄÄKAAPELIT  YLHÄÄLTÄ  ALHAALTA  KOJEISIIN  RIVIL.
3. OHJAUSKAAPELIT  YLHÄÄLTÄ  ALHAALTA  KOJEISIIN  RIVIL.

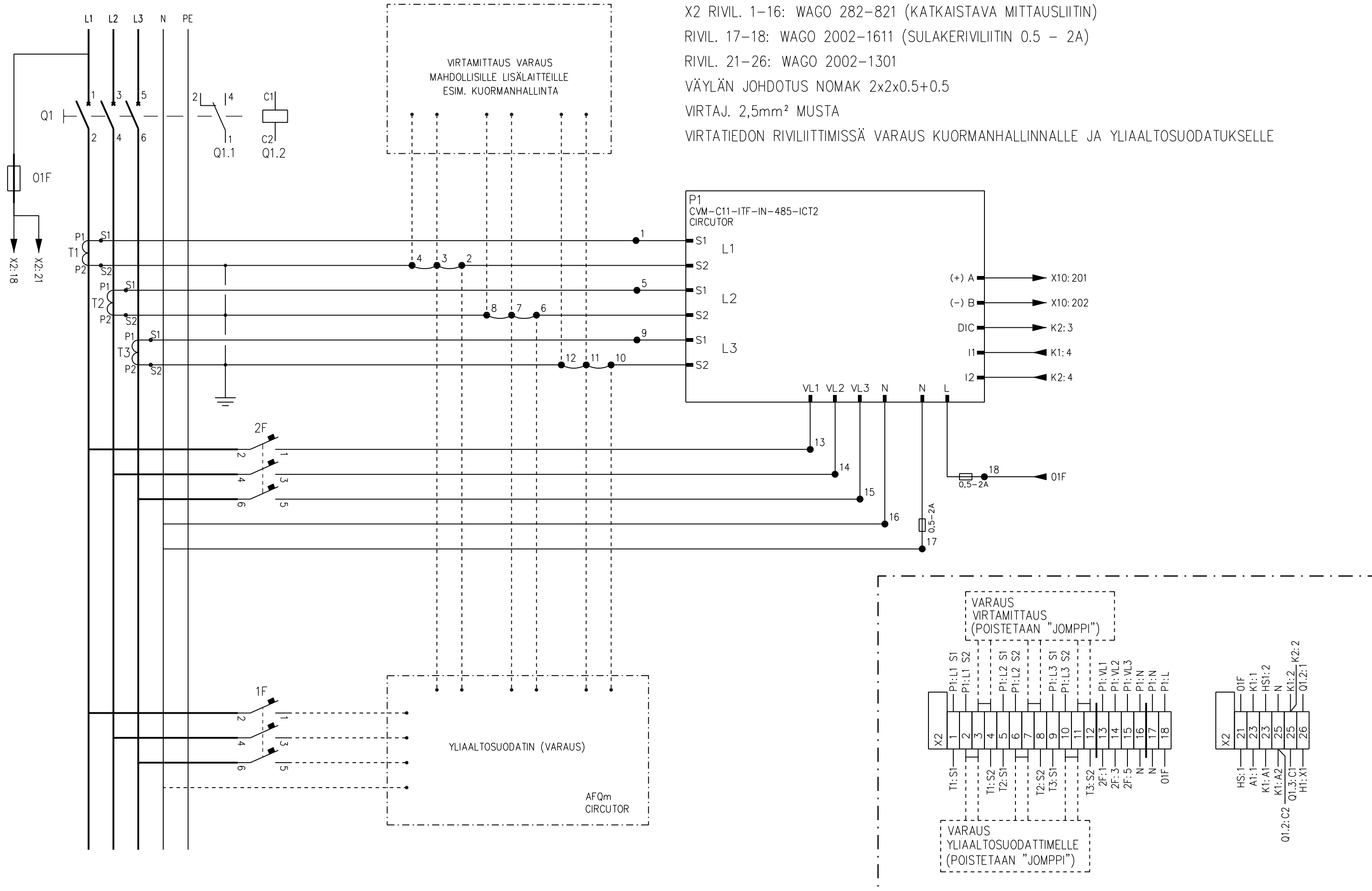
## TUNNUSMERKINNÄT:

1. TUNNUSKILVET  VALM.NORM.  ERILL.OHJE
2. KOJEMERKINNÄT  JUOKSEVA  KENNOKOHT.  ERILL.OHJE

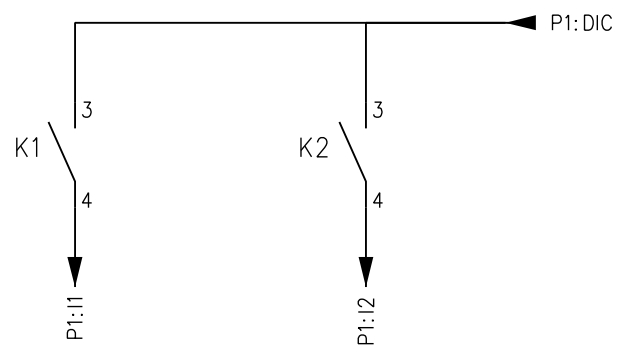
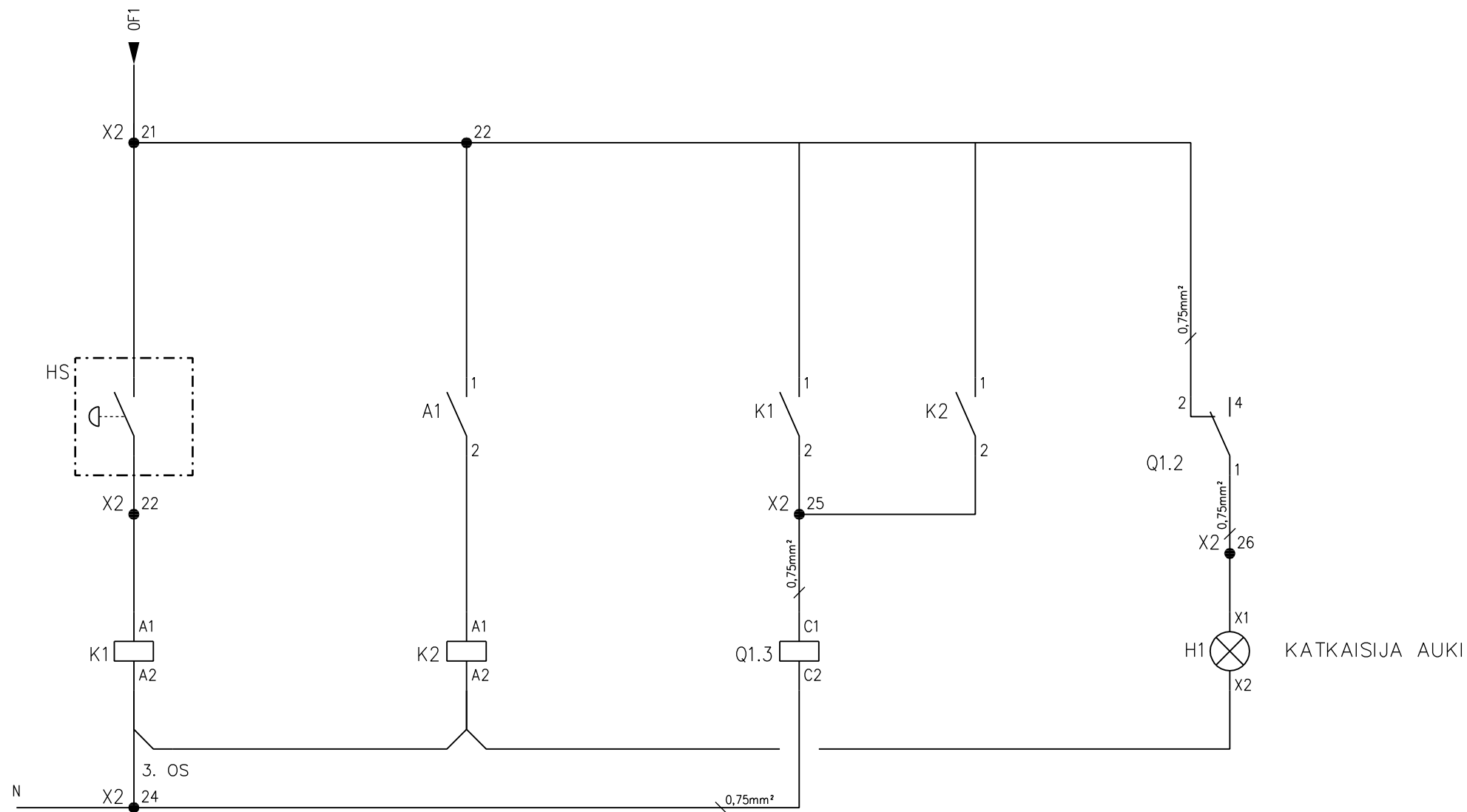
MUUT TIEDOT: LATAUSLÄHTÖJEN ILMAVÄLEJÄ EI SAA MUUTTAA

KESKUS	RYHMÄ	OSOITE	TUNNUS	JOHDOTUS	kVA/kW	A / A	HUOM.	
	01F	OHJAUSSULAKE				10/25A	ENNEN KATKAISIJAA	
	Q1	SYÖTTÖKATKAISIJA HAGER SUOJARELEEN VIRTA-ASETUS VALITTAVISSA TYÖVIRTALAUKAISIJA (HÄTÄ-SEIS OHJAUS)				125A	80A/100A/125A (0.63x/0.8x/1x)	
	P1	KANNESSA ANALYSAATTORI MODBUS-VÄYLÄLLÄ (CIRCUTOR CVM-C11-ITF-IN-485-ICT2)						
	2F	ANALYSAATTORIN JÄNNITETIEDOT				C10		
	1F	VARAUS YLIAALTOSUODATTIMELLE				C32		
	3F	230VAC LAITETILAN SYÖTTÖ LÄMPÖTILA-ANTURI				C2		
	4F	VARA				C10		
	5F	VARA				C10		
	6F	VARA				C10		
	7F	VARA				C16		
	8F	VARA				C16		

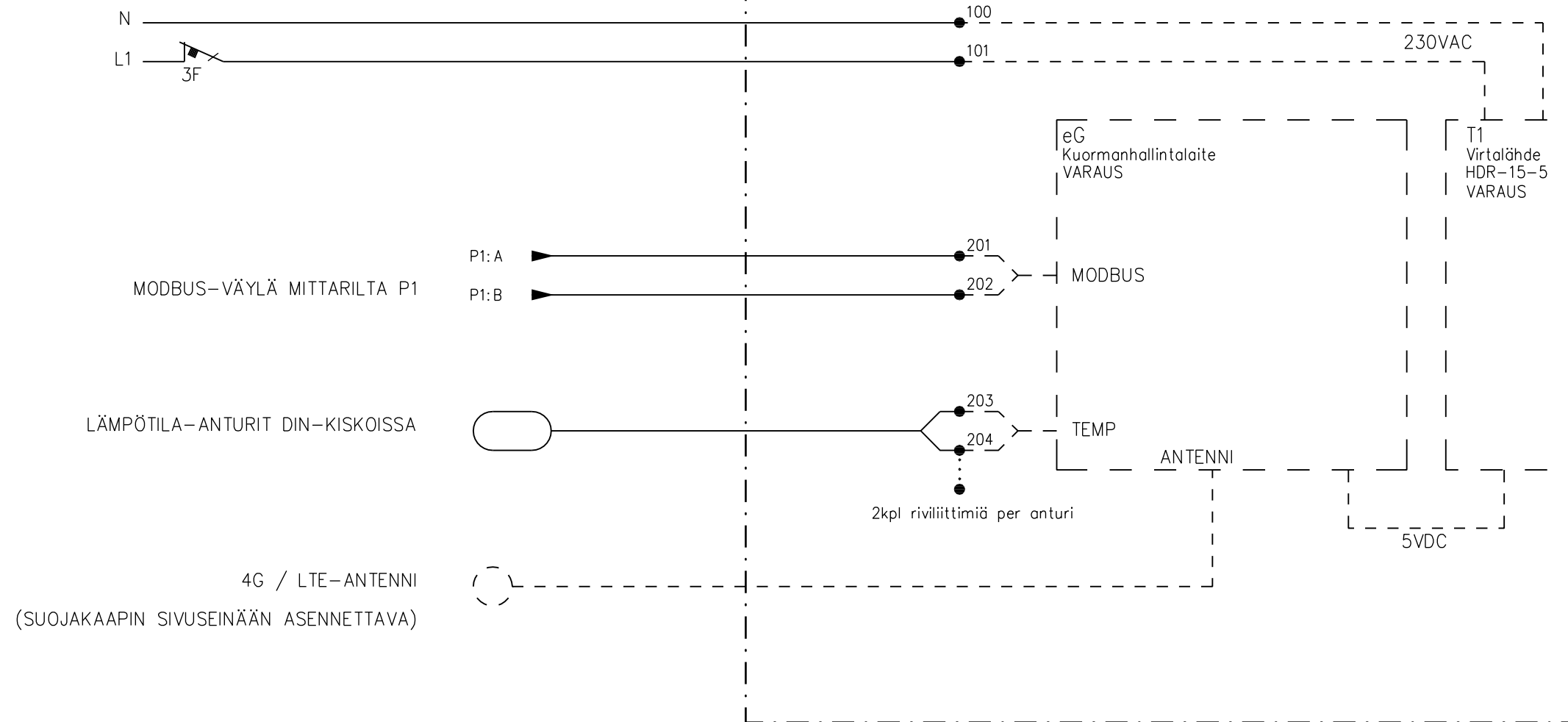
KESKUS	RYHMÄ	OSOITE	TUNNUS	JOHDOTUS	kVA/kW	A / A	HUOM.
3L,N,PE 	11F	SÄHKÖAUTON LATAUS		Al/Cu Max. 35mm <sup>2</sup>		C32	
	12F	SÄHKÖAUTON LATAUS		Al/Cu Max. 35mm <sup>2</sup>		C32	
	13F	SÄHKÖAUTON LATAUS		Al/Cu Max. 35mm <sup>2</sup>		C32	
	14F	SÄHKÖAUTON LATAUS		Al/Cu Max. 35mm <sup>2</sup>		C32	
	15F	SÄHKÖAUTON LATAUS		Al/Cu Max. 35mm <sup>2</sup>		C32	
	16F	SÄHKÖAUTON LATAUS		Al/Cu Max. 35mm <sup>2</sup>		C32	
	17F	SÄHKÖAUTON LATAUS		Al/Cu Max. 35mm <sup>2</sup>		C32	
	18F	SÄHKÖAUTON LATAUS		Al/Cu Max. 35mm <sup>2</sup>		C32	



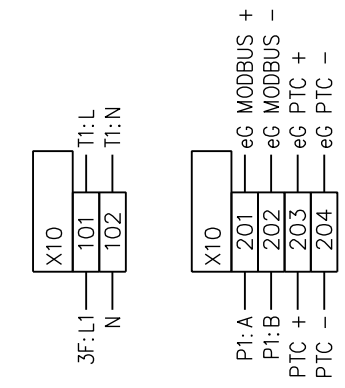
Suun.	RS	Pvm.	6.6.2024	Piir. tyyppi	PIIRIKAAVIO	Lehti	1 / 3	Arkistotunnus	
Tark.	RP	Muutos		Keskustunnus		Piir. n:o			
Hyv.	MK	Suhde	1/10 (A3)						3510713



LAITETILA  
TILAVARAUS KUORMANHALLINNAN LAITTEILLE



MODBUS-VÄYLÄ MITTARILTA P1  
LÄMPÖTILA-ANTURIT DIN-KISKOISSA  
4G / LTE-ANTENNI  
(SUOJAKAAPIN SIVUSEINÄÄN ASENNETTAVA)



LAITETILASSA VALMIUS eG-KUORMANHALLINTALAITTEELLE (eParking)  
KUN LIITYTÄÄN eParking-TAUSTAJÄRJESTELMÄÄN, KESKUKSESSA VOIDAAN OTTAA  
KÄYTTÖÖN LÄMPÖTILAAN PERUSTUVA DYNAAMINEN KUORMANHALLINTA  
LATAUSLÄHDÖISSÄ DIN-KISKOKOHTAISET LÄMPÖTILA-ANTURIT