

KESKUKSEN RAKENNE UTU AHMA
KESKUKSEN KANSIEN VÄRI RAL 1013
PÄÄKYTKIMENÄ HAGER KOMPAKTIKATKAISIJA
KATKAISIJALLA AUKIOHJAUSKELA (HÄTÄ-SEIS OHJAUS)
KATKAISIJAN SUOJARELEEN VIRTAA ASETELTAVISSA 80A / 100A / 125A

KANNESSA ANALYSAATTORI MODBUS-VÄYLÄLLÄ
ANALYSAATTORIN TYYPI CIRCUTOR CVM-C11-ITF-IN-485-ICT2
VIKAINDIKOINTIA (HÄTÄ-SEIS) VARTEN MERKKILAMPPU (PUN)

SYÖTTÖLIITTIMET Al/Cu 35 - 95mm²
LÄHTÖLIITTIMET (L1-L3, N) Al/Cu KAAPELEILLE MAX. 35mm²
PE-JOHTIMILLE KYTKENTÄKISKOT
8KPL 3P 32A JOHDONSUOJALÄHTÖJÄ (EI VIKAVIRTASUOJATTU)
JOHDONSUOJAKATKAISIJOIDEN OIKOSULKUKESTOISUUS 6kA

VARALÄHTÖTILASSA 3KPL C10 + 2KPL C16 (1-NAP.)
VARALÄHTÖ YLIAALTOSUODATTIMELLE (3-NAP. 32A)
VARALÄHTÖJÄ EI JOHDOTETA RIVILIITTIMILLE

KESKUKSESSA LÄMPÖ-HÄTÄ-SEIS TOIMINTO
(VAARALLISEN YLILÄMPÖTILAN LAUKAISU)

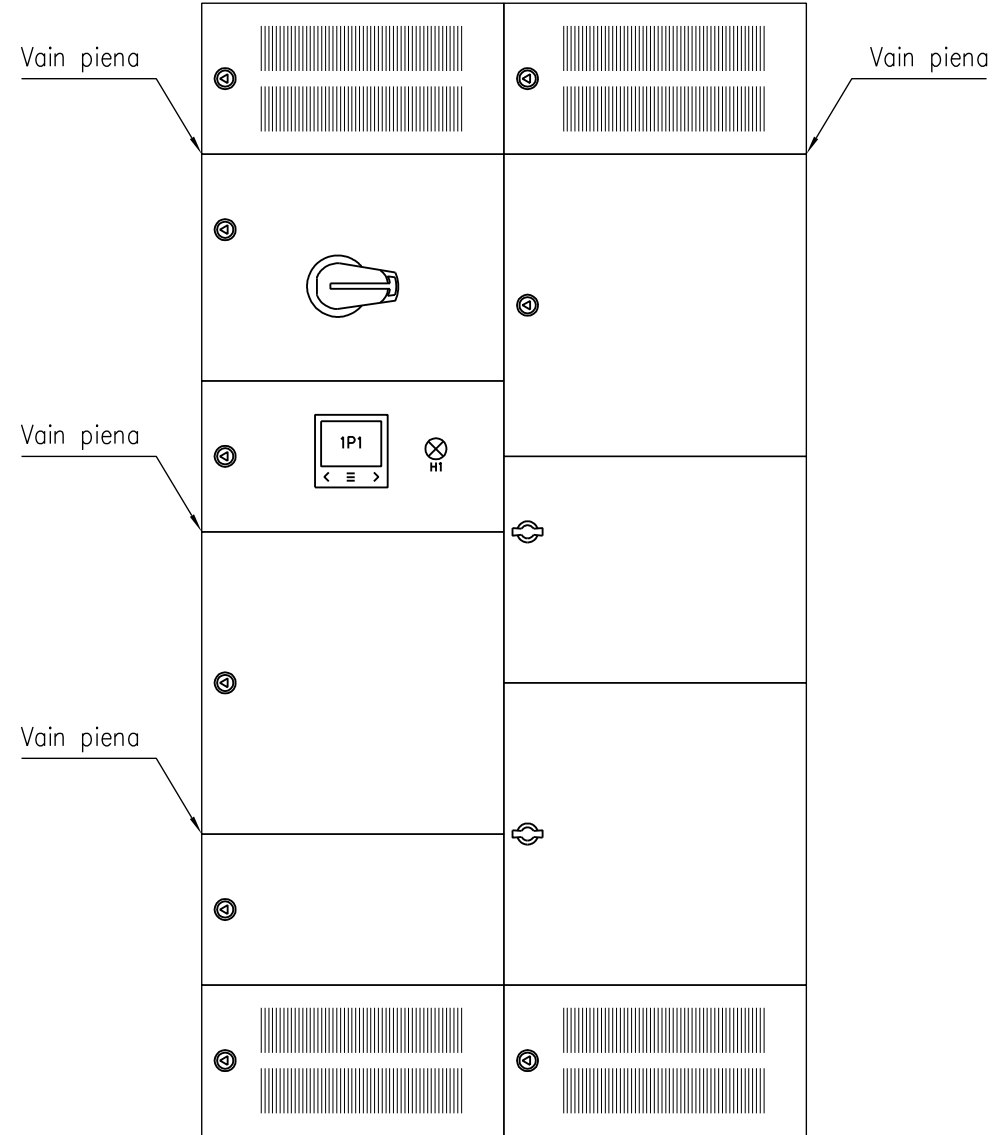
KESKUKSESSA VARAUS KUORMANHALLINNAN LAITTEILLE (UNIVERSAALI LAITETILA)
LAITETILAAN MAHDOLLISTA ASENTAA RJ45-LIITINPANEELI (HAGER FZ12MK)

LAITETILASSA VALMIUS eG-KUORMANHALLINTALAITTEELLE (eParking)
KUN LIITYTÄÄN eParking-TAUSTAJÄRJESTELMÄÄN, KESKUKSESSA VOIDAAN OTTAA
KÄYTTÖÖN LÄMPÖTILAAN PERUSTUVA DYNAAMINEN KUORMANHALLINTA
LATAUSLÄHDÖISSÄ DIN-KISKOKOHTAISET LÄMPÖTILA-ANTURIT

| | |
|---------------------------|----------|
| Tuotenumero | LK12308X |
| Sähkönumero | 3510709 |
| Nimellinen tasoituskerron | 1 |
| Maadoitusjärjestelmä | TN-S |
| Paino | 75kg |

AHMA

| | | | |
|----------------------|-------|-------------|----------|
| UTU OY | | | |
| InA | 125 A | IP | 31 |
| Un | 400 V | Icw | 10 kA/1s |
| | 50 Hz | Ipk | 25 kA |
| EMC-ympäristö A ja B | | IEC 61439-7 | |



SÄHKÖTEKNISET TIEDOT:

1. NIMELLISJÄNNITE / -VIRTA / -TAAJUUS 400 V 125 A 50 Hz

2. TERMINEN OIKOSULKUKESTOISUUS 10 kA

3. TASATTU- / ASENNETTU TEHO / COSFII kW kW cosfii

4. OHJAUSJÄNNITEKISKOT EI ON JÄNNITE ___V VIRTA ___A

5. AC-KISKOT TAI JOHTIMET L1,N L1,N,PE L1,L2,L3,N L1,L2,L3,N,PE

RAKENNETIEDOT:

1. KESKUSLAJI KENNO KOTELO KEHIKKO

2. ASENNUSTAPA PINTA UPPO KOTEL. LUOKKA IP 31

3. KIINNITYS LATTIA SEINÄ

4. OVILAITE LUKKO SALPA

5. LATT.SEIS.KESK. POHJALEVYIT AVOIN PALONKESTÄVÄ

6. MAALAUUS VAKIO ERIKOIS

7. MITAT KORKEUS: 1600 LEV.: 820 SYV.: 245

KALUSTUSTIEDOT:

1. KALUSTUSTYYPPI KIINTEÄ ULOSV. ULOSOT.

2. KALUSTUSTAPA YKSIKKÖ KESKITETTY

3. MERKKILAMPUT HEHKU HOHTO LEDI

4. MITTAUKSEN TOIMITTAJA SÄHKÖLAITOS VALMISTAJA

KAPELOINTI:

1. SYÖTTÖKAAPELI YLHÄÄLTÄ ALHAALTA

2. PÄÄKAAPELIT YLHÄÄLTÄ ALHAALTA KOJEISIIN RIVIL.

3. OHJAUSKAAPELIT YLHÄÄLTÄ ALHAALTA KOJEISIIN RIVIL.

TUNNUSMERKINNÄT:

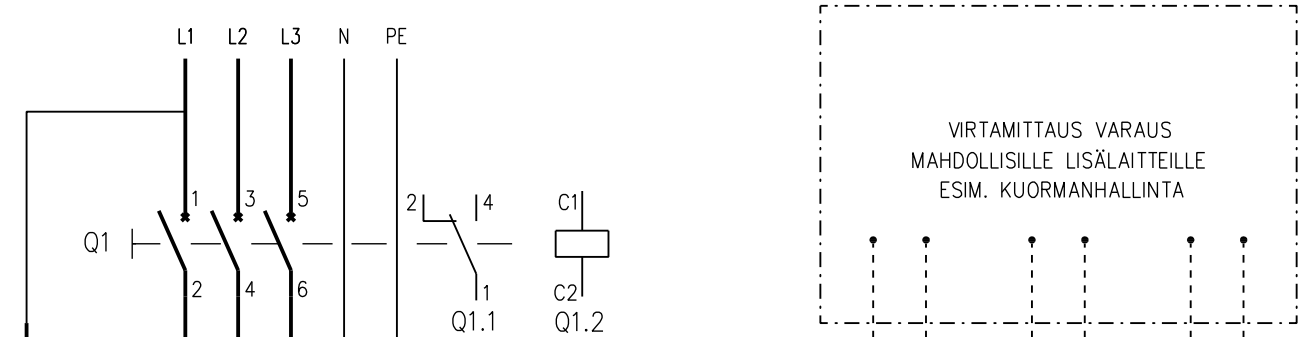
1. TUNNUSKILVET VALM.NORM. ERILL.OHJE

2. KOJEMERKINNÄT JUOKSEVA KENNOKOHT. ERILL.OHJE

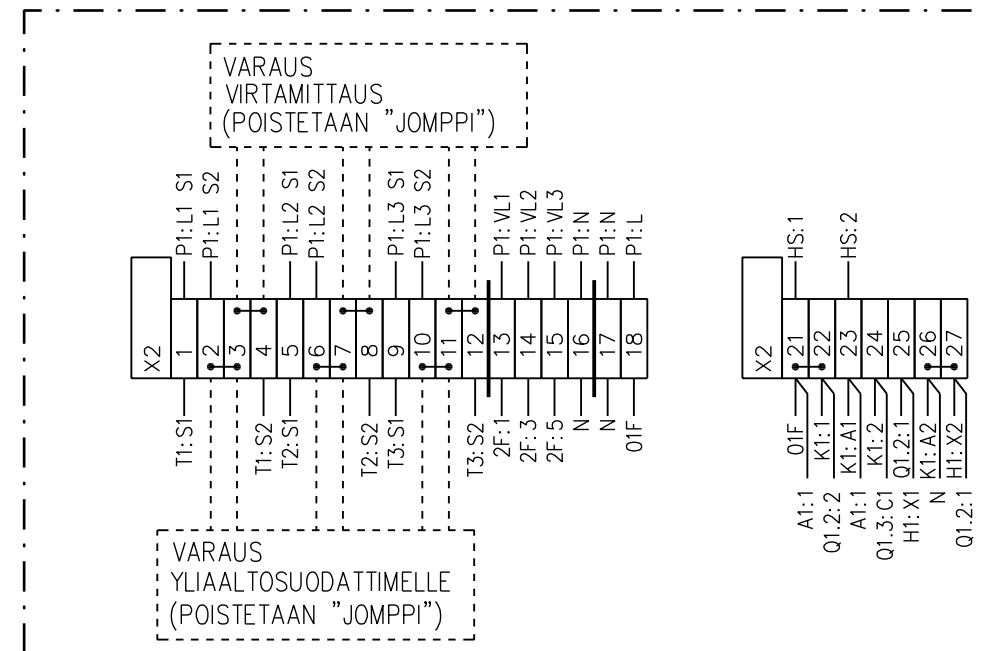
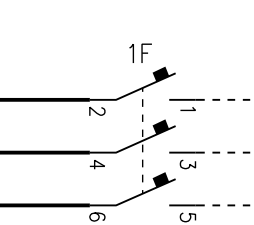
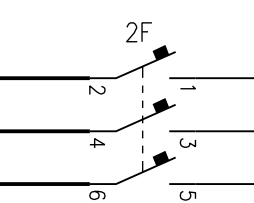
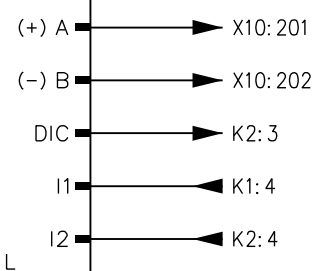
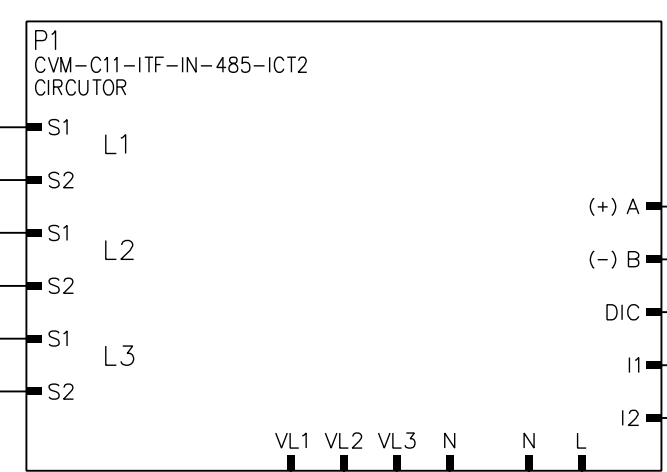
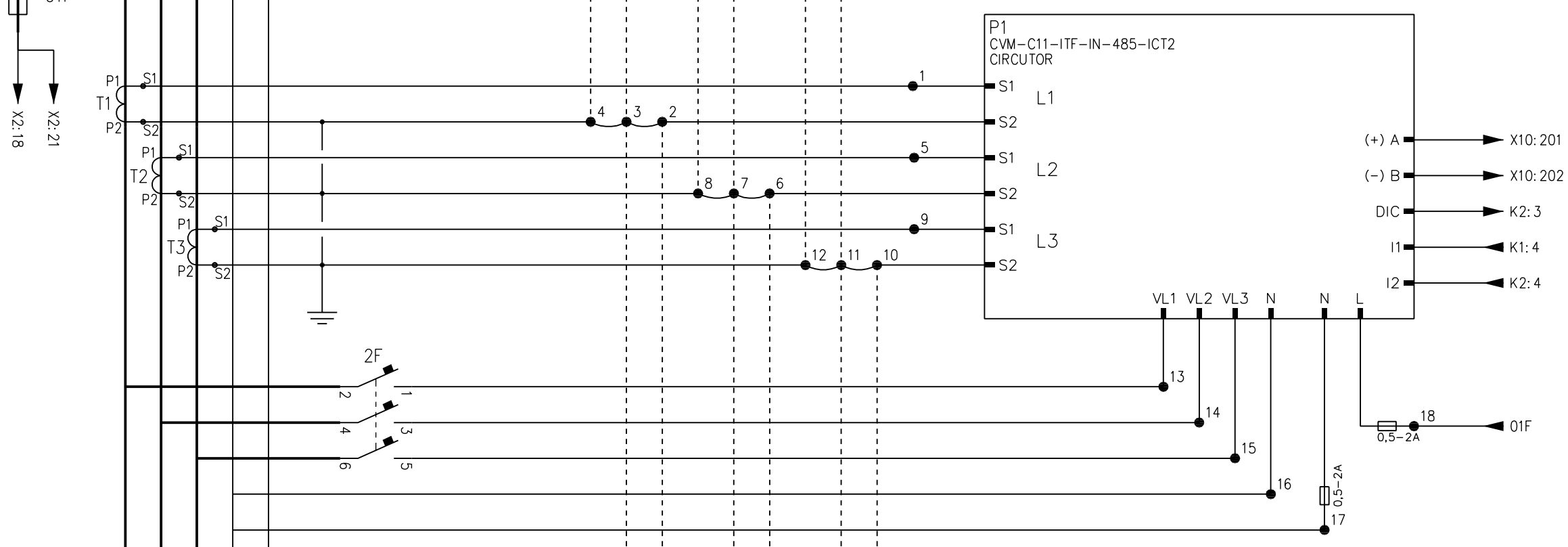
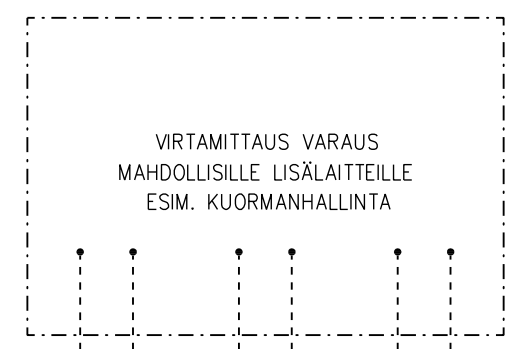
MUUT TIEDOT: LATAUSLÄHTÖJEN ILMAVÄLEJÄ EI SAA MUUTTAA

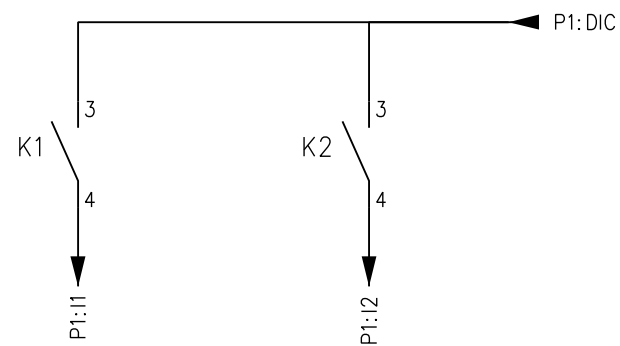
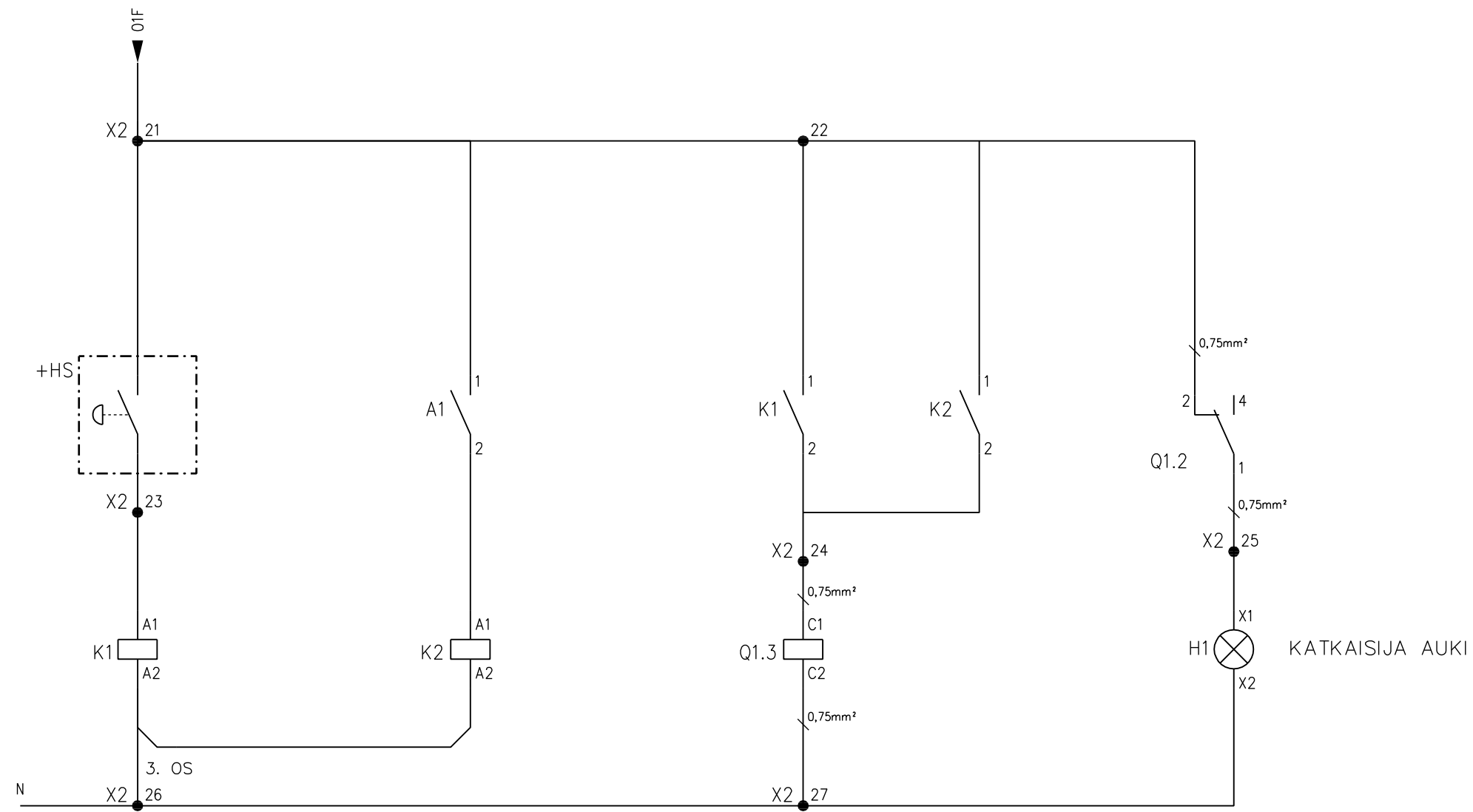
| KESKUS | RYHMÄ | OSOITE | TUNNUS | JOHDOTUS | kVA/kW | A / A | HUOM. |
|--------|-------|--|--------|----------------------------|--------|--------|----------------------------------|
| | 01F | OHJAUSSULAKE | | | | 10/25A | ENNEN KATKAISIJAA |
| | Q1 | SYÖTTÖKATKAISIJA HAGER SUOJARELEEN VIRTA-ASETUS VALITTAVISSA TYÖVIRTALAUKAISIJA (HÄTÄ-SEIS OHJAUS) | | Al/Cu 35-95mm ² | | 125A | 80A/100A/125A (0.63x/0.8x/1x) |
| | P1 | KANNESSA ANALYSAATTORI MODBUS-VÄYLÄLLÄ (CIRCUTOR CVM-C11-ITF-IN-485-ICT2) | | | | | |
| | 2F | ANALYSAATTORIN JÄNNITETIEDOT | | | | C10 | |
| | 1F | VARAUS YLIAALTOSUODATTIMELLE | | | | C32 | |
| | 3F | 230VAC LAITETILAN SYÖTTÖ LÄMPÖTILA-ANTURI | | | | C2 | |
| | 4F | VARA | | | | C10 | |
| | 5F | VARA | | | | C10 | |
| | 6F | VARA | | | | C10 | |
| | 7F | VARA | | | | C16 | |
| 8F | VARA | | | | C16 | | |

| KESKUS | RYHMÄ | OSOITE | TUNNUS | JOHDOTUS | kVA/kW | A / A | HUOM. |
|--------|-------|-------------------|--------|------------------------------|--------|-------|-------|
| | 11F | SÄHKÖAUTON LATAUS | | Al/Cu Max. 35mm ² | | C32 | |
| | 12F | SÄHKÖAUTON LATAUS | | Al/Cu Max. 35mm ² | | C32 | |
| | 13F | SÄHKÖAUTON LATAUS | | Al/Cu Max. 35mm ² | | C32 | |
| | 14F | SÄHKÖAUTON LATAUS | | Al/Cu Max. 35mm ² | | C32 | |
| | 15F | SÄHKÖAUTON LATAUS | | Al/Cu Max. 35mm ² | | C32 | |
| | 16F | SÄHKÖAUTON LATAUS | | Al/Cu Max. 35mm ² | | C32 | |
| | 17F | SÄHKÖAUTON LATAUS | | Al/Cu Max. 35mm ² | | C32 | |
| | 18F | SÄHKÖAUTON LATAUS | | Al/Cu Max. 35mm ² | | C32 | |
| | | | | | | | |
| | | | | | | | |
| | | | | | | | |
| | | | | | | | |
| | | | | | | | |
| | | | | | | | |
| | | | | | | | |
| | | | | | | | |
| | | | | | | | |
| | | | | | | | |
| | | | | | | | |
| | | | | | | | |
| | | | | | | | |
| | | | | | | | |
| | | | | | | | |



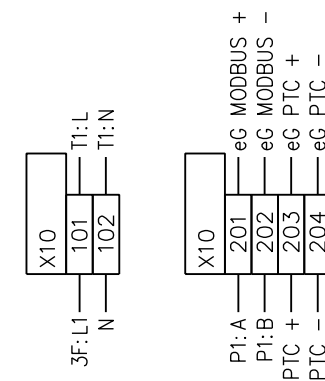
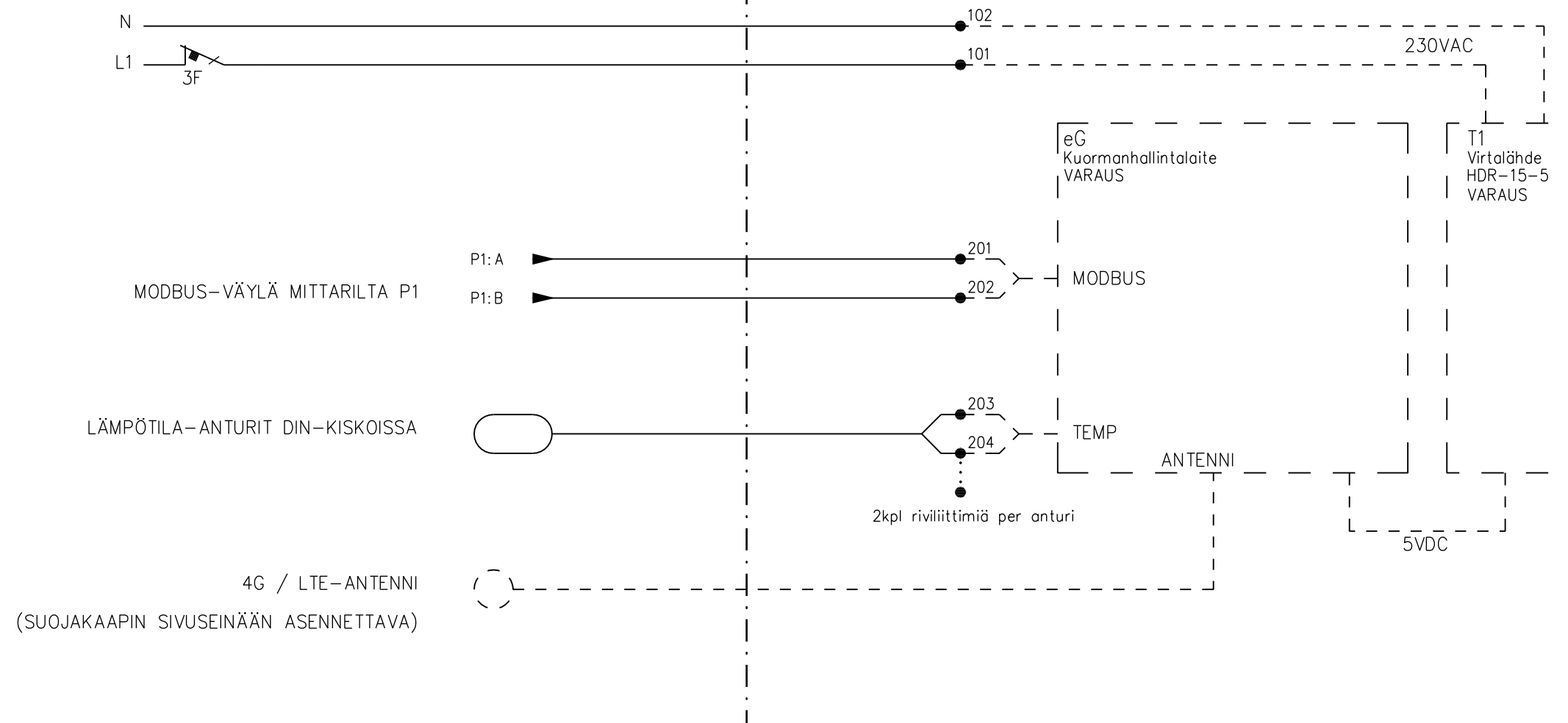
X2 RIVIL. 1-16: WAGO 282-821 (KATKAISTAVA MITTAUSLIITIN)
 RIVIL. 17-18: WAGO 2002-1611 (SULAKERIVILIITIN 0.5 - 2A)
 RIVIL. 21-26: WAGO 2002-1301
 VÄYLÄN JOHDOTUS NOMAK 2x2x0.5+0.5
 VIRTAJ. 2,5mm² MUSTA
 VIRTATIEDON RIVILIITTIMISSÄ VARAUS KUORMANHALLINNALLE JA YLIAALTOUODATUKSELLE





| | | | | | | | | |
|-------|----|--------|--------------|--------------|-------------|-----------|-------|---------------|
| Suun. | RS | Pvm. | 6.6.2024 | Piir. tyyppi | PIIRIKAAVIO | Lehti | 2 / 3 | Arkistotunnus |
| Tark. | RP | Muutos | A / 2.1.2025 | Keskustunnus | | Piir. n:o | | |
| Hyv. | MK | Suhde | 1/10 (A3) | | | | | 3510709 |

LAITETILA
TILAVARAUS KUORMANHALLINNAN LAITTEILLE



LAITETILASSA VALMIUS eG-KUORMANHALLINTALAITTEELLE (eParking)
KUN LIITYTÄÄN eParking-TAUSTAJÄRJESTELMÄÄN, KESKUKSESSA VOIDAAN OTTAA
KÄYTTÖÖN LÄMPÖTILAAN PERUSTUVA DYNAAMINEN KUORMANHALLINTA
LATAUSLÄHDÖISSÄ DIN-KISKOKOHTAISET LÄMPÖTILA-ANTURIT