

Keskuksen syvyys 245mm + vääntimet
Telineraudat + 50mm (pituus 2120mm)

KESKUKSEN RAKENNE UTU AHMA
KESKUKSEN KANSIEN VÄRI RAL 1013
PÄÄKYTKIMENÄ HAGER KOMPAKTIKATKAISIJA
KATKAISIJALLA AUKIOHJAUSKELA (HÄTÄ-SEIS OHJAUS)
KATKAISIJAN SUOJARELEEN VIRTA ASETELTAVISSA 100A / 125A / 160A

KANNESSA ANALYSAATTORI MODBUS-VÄYLÄLLÄ
ANALYSAATTORIN TYYPI CIRCUTOR CVM-C11-ITF-IN-485-ICT2
VIKAINDIKOINTIA (HÄTÄ-SEIS) VARTEN MERKKILAMPPU (PUN)

SYÖTTÖLIITTIMET Al/Cu 50 - 150mm²
LÄHTÖLIITTIMET (L1-L3) Cu KAAPELEILLE MAX. 10mm²
PE-JOHTIMILLE KYTKENTÄKISKOT
32KPL 4P 16A VIKAVIRTASUOJATTUJA JOHDONSUOJALÄHTÖJÄ
JOHDONSUOJAKATKAISIJOIDEN OIKOSULKUKESTOISUUS 6kA

VARALÄHTÖTILASSA 3KPL C10 + 2KPL C16 (1-NAP.)
VARALÄHTÖ YLIAALTOSUODATTIMELLE (3-NAP. 32A)
VARALÄHTÖJÄ EI JOHDOTETA RIVILIITTIMILLE

KESKUKSESSA LÄMPÖ-HÄTÄ-SEIS TOIMINTO
(VAARALLISEN YLILÄMPÖTILAN LAUKAISU)

KESKUKSESSA VARAUS KUORMANHALLINNAN LAITTEILLE (UNIVERSAALI LAITETILA)
LAITETILAAN MAHDOLLISTA ASENTAA RJ45-LIITINPANEELI (HAGER FZ12MK)

LAITETILASSA VALMIUS eG-KUORMANHALLINTALAITTEELLE (eParking)
KUN LIITYTÄÄN eParking-TAUSTAJÄRJESTELMÄÄN, KESKUKSESSA VOIDAAN OTTAA
KÄYTTÖÖN LÄMPÖTILAAN PERUSTUVA DYNAAMINEN KUORMANHALLINTA
LATAUSLÄHDÖISSÄ DIN-KISKOKOHTAISET LÄMPÖTILA-ANTURIT

Sähkönumero	3510727
Nimellinen tasoituskerrain	1
Maadoitusjärjestelmä	TN-S
Paino	109kg

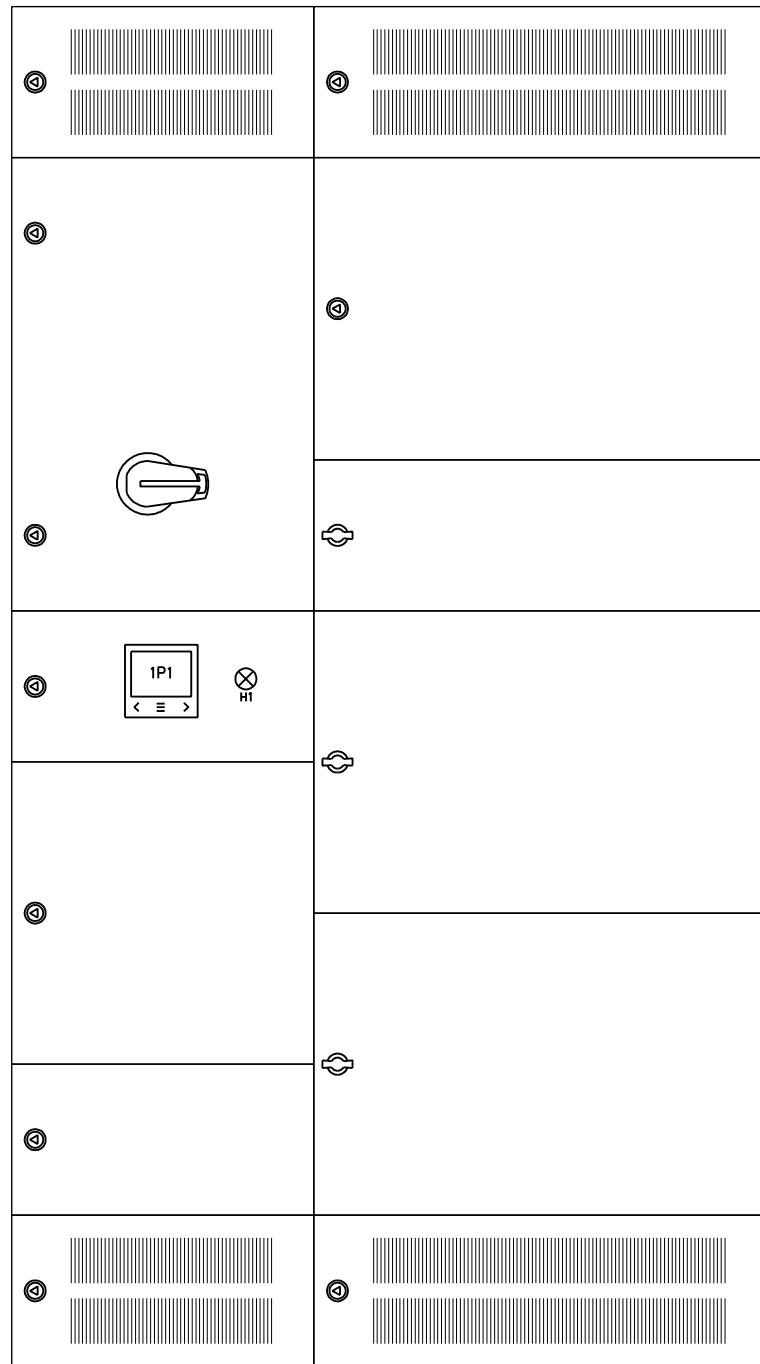
AHMA

UTU OY			
InA	160 A	IP	31
Un	400 V	Icw	10 kA/1s
	50 Hz	Ipk	25 kA
EMC-ympäristö A ja B		IEC 61439-7	

UTU UTU OY
AHJONTIE 1, 28400 ULVILA
Puh. 02-550 800
www.utugroup.com

Ir 100A / 125A / 160A (VALITTAVISSA)
LÄHDÖT 32kpl 16A VIKAVIRTASUOJATTU

Suun.	RS	Pvm.	6.6.2024	Piir. tyyppi	KOKOONPANOKUVA	Lehti	1 / 2	Arkistotunnus	
Tark.	RP	Muutos		Keskustunnus		Piir. n:o			
Hyv.	MK	Suhde	1/10 (A3)						3510727



SÄHKÖTEKNISET TIEDOT:

1. NIMELLISJÄNNITE / -VIRTA / -TAAJUUS 400 V 160 A 50 Hz

2. TERMINEN OIKOSULKUKESTOISUUS 10 kA

3. TASATTU- / ASENETTU TEHO / COSFII kW kW cosfii

4. OHJAUSJÄNNITEKISKOT EI ON JÄNNITE ____V VIRTA ____A

5. AC-KISKOT TAI JOHTIMET L1,N L1,N,PE L1,L2,L3,N L1,L2,L3,N,PE

RAKENNETIEDOT:

1. KESKUSLAJI KENNO KOTELO KEHIKKO

2. ASENUSTAPA PINTA UPPO KOTEL. LUOKKA IP 31__

3. KIINNITYS LATTIA SEINÄ

4. OVILAITE LUKKO SALPA

5. LATT.SEIS.KESK. POHJALEVYT AVOIN PALONKESTÄVÄ

6. MAALAUS VAKIO ERIKOIS

7. MITAT KORKEUS: 1900 LEV.: 1020 SYV.: 245__

KALUSTUSTIEDOT:

1. KALUSTUSTYYPPI KIINTEÄ ULOSV. ULOSOT.

2. KALUSTUSTAPA YKSIKKÖ KESKITETTY

3. MERKKILAMPUT HEHKU HOHTO LEDI

4. MITTAUKSEN TOIMITTAJA SÄHKÖLAITOS VALMISTAJA

KAPELOINTI:

1. SYÖTTÖKAPELI YLHÄÄLTÄ ALHAALTA

2. PÄÄKAPELIT YLHÄÄLTÄ ALHAALTA KOJEISIIN RIVIL.

3. OHJAUSKAPELIT YLHÄÄLTÄ ALHAALTA KOJEISIIN RIVIL.

TUNNUSMERKINNÄT:

1. TUNNUSKILVET VALM.NORM. ERILL.OHJE

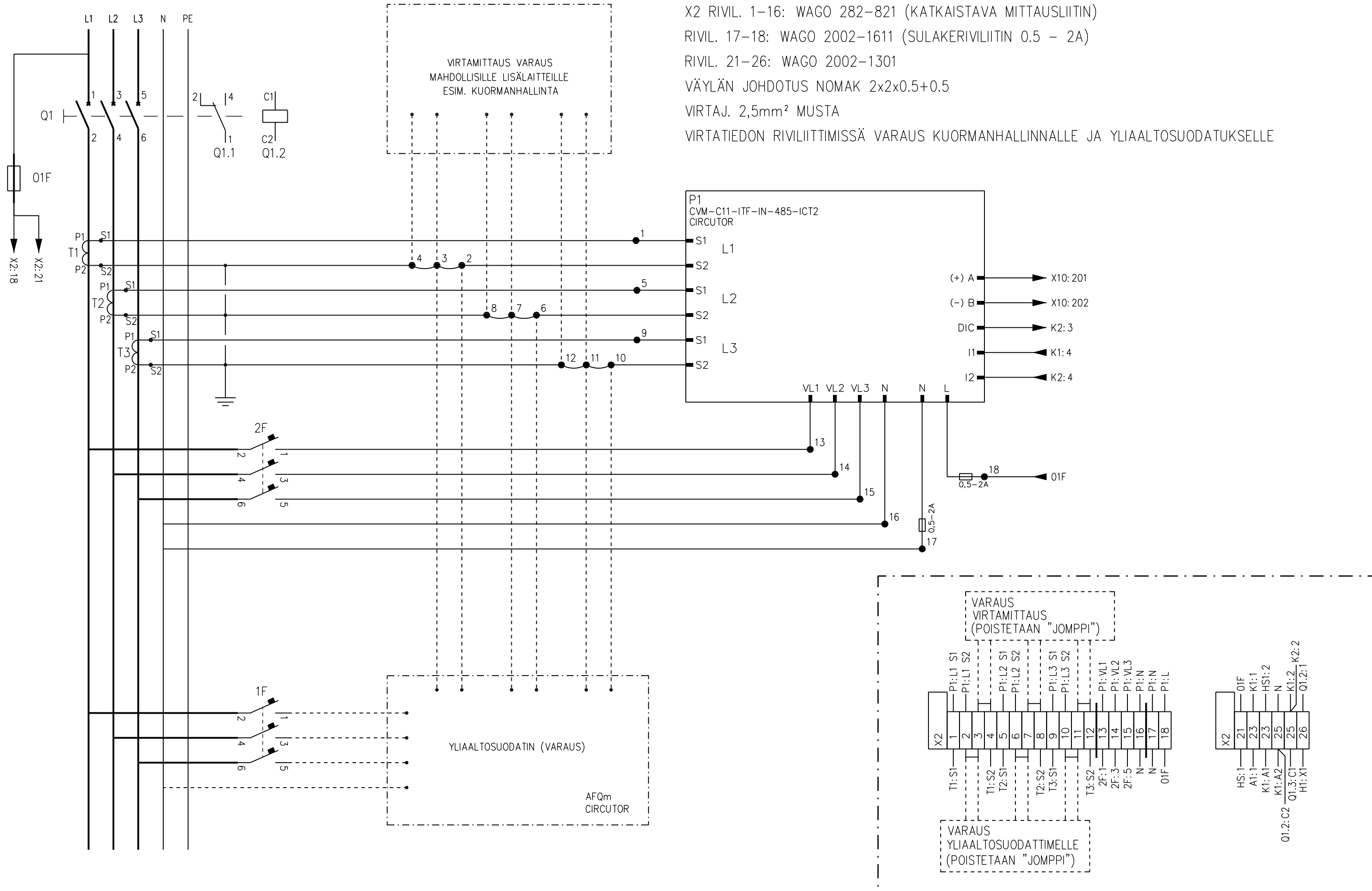
2. KOJEMERKINNÄT JUOKSEVA KENNOKOHT. ERILL.OHJE

MUUT TIEDOT: LATAUSLÄHTÖJEN ILMAVÄLEJÄ EI SAA MUUTTAA

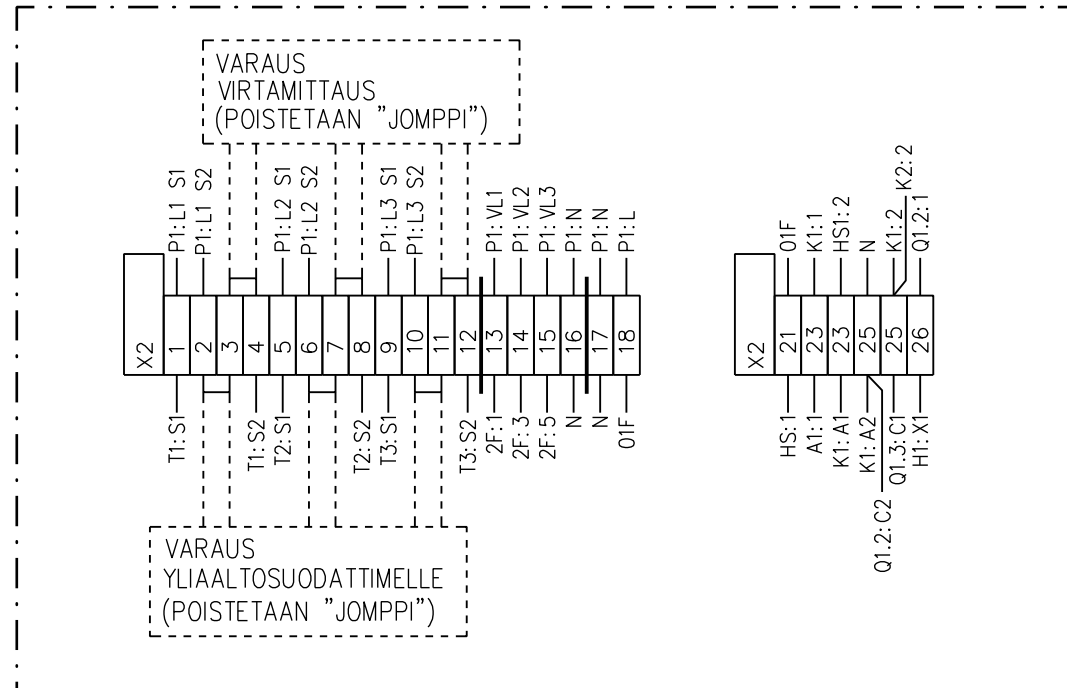
KESKUS	RYHMÄ	OSOITE	TUNNUS	JOHDOTUS	kVA/kW	A / A	HUOM.	
	01F	OHJAUSSULAKE				10/25A	ENNEN KATKAISIJAA	
	Q1	SYÖTTÖKATKAISIJA HAGER SUOJARELEEN VIRTA-ASETUS VALITTAVISSA TYÖVIRTALAUKAISIJA (HÄTÄ-SEIS OHJAUS)				160A	100A/125A/160A (0.63x/0.8x/1x)	
	P1	KANNESSA ANALYSAATTORI MODBUS-VÄYLÄLLÄ (CIRCUTOR CVM-C11-ITF-IN-485-ICT2)						
	2F	ANALYSAATTORIN JÄNNITETIEDOT				C10		
	1F	VARAUS YLIAALTOSUODATTIMELLE				C32		
	3F	230VAC LAITETILAN SYÖTTÖ LÄMPÖTILA-ANTURI				C2		
	4F	VARA				C10		
	5F	VARA				C10		
	6F	VARA				C10		
	7F	VARA				C16		
	8F	VARA				C16		

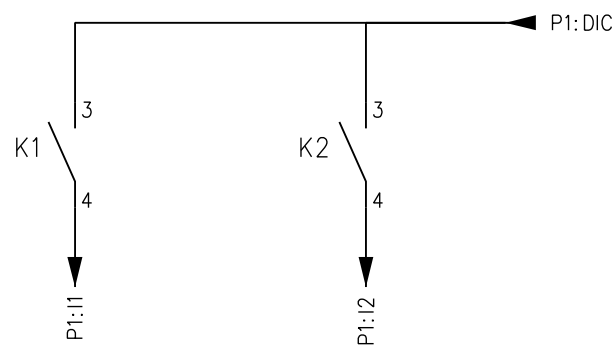
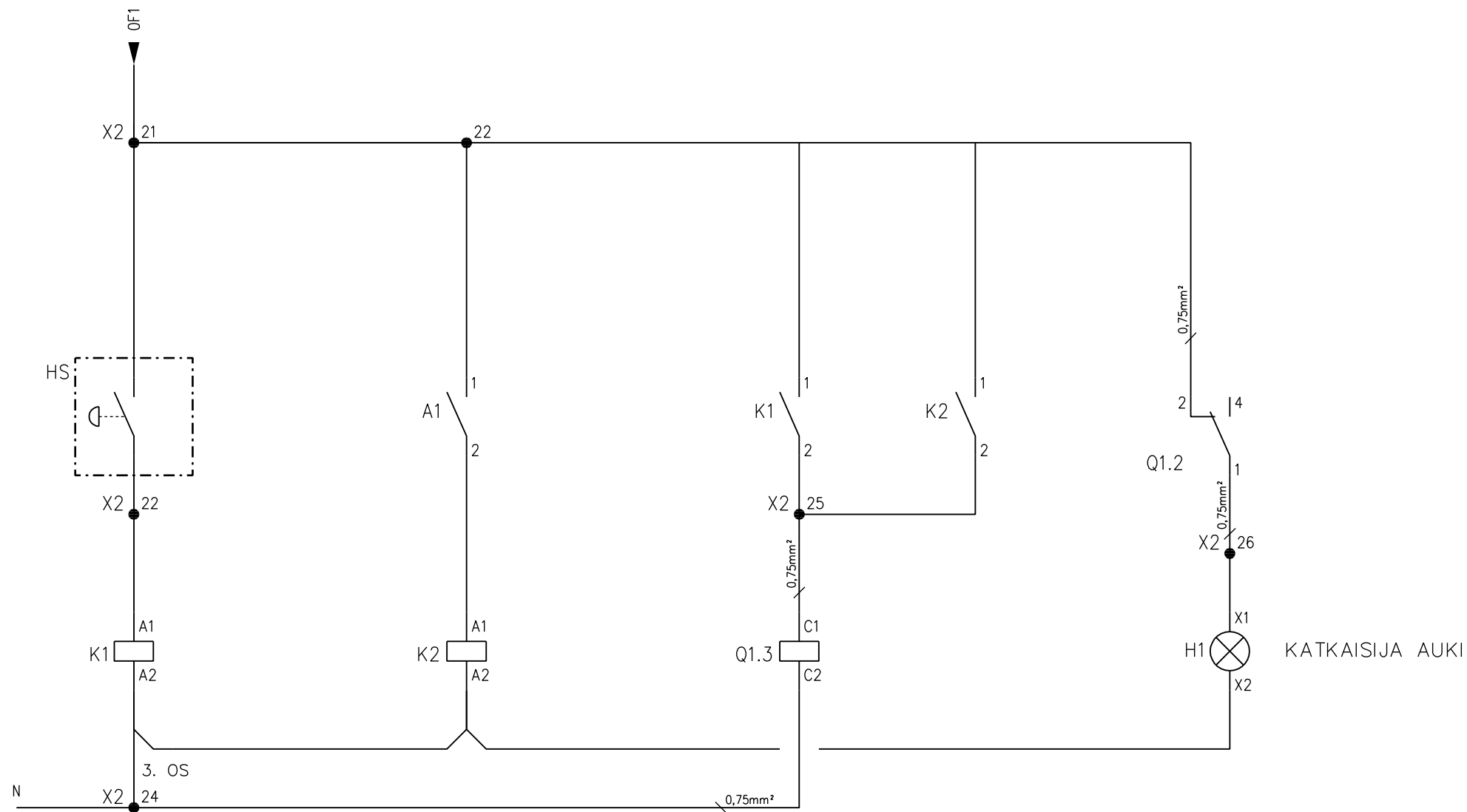
KESKUS	RYHMÄ	OSOITE	TUNNUS	JOHDOTUS	kVA/kW	A / A	HUOM.
	11F	SÄHKÖAUTON LATAUS		Cu Max. 10mm ²		C16	
	12F	SÄHKÖAUTON LATAUS		Cu Max. 10mm ²		C16	
	13F	SÄHKÖAUTON LATAUS		Cu Max. 10mm ²		C16	
	14F	SÄHKÖAUTON LATAUS		Cu Max. 10mm ²		C16	
	15F	SÄHKÖAUTON LATAUS		Cu Max. 10mm ²		C16	
	16F	SÄHKÖAUTON LATAUS		Cu Max. 10mm ²		C16	
	17F	SÄHKÖAUTON LATAUS		Cu Max. 10mm ²		C16	
	18F	SÄHKÖAUTON LATAUS		Cu Max. 10mm ²		C16	
	19F	SÄHKÖAUTON LATAUS		Cu Max. 10mm ²		C16	
	20F	SÄHKÖAUTON LATAUS		Cu Max. 10mm ²		C16	
	21F	SÄHKÖAUTON LATAUS		Cu Max. 10mm ²		C16	
	22F	SÄHKÖAUTON LATAUS		Cu Max. 10mm ²		C16	
	23F	SÄHKÖAUTON LATAUS		Cu Max. 10mm ²		C16	
	24F	SÄHKÖAUTON LATAUS		Cu Max. 10mm ²		C16	
25F	SÄHKÖAUTON LATAUS		Cu Max. 10mm ²		C16		
26F	SÄHKÖAUTON LATAUS		Cu Max. 10mm ²		C16		

KESKUS	RYHMÄ	OSOITE	TUNNUS	JOHDOTUS	kVA/kW	A / A	HUOM.
	27F	SÄHKÖAUTON LATAUS		Cu Max. 10mm ²		C16	
	28F	SÄHKÖAUTON LATAUS		Cu Max. 10mm ²		C16	
	29F	SÄHKÖAUTON LATAUS		Cu Max. 10mm ²		C16	
	30F	SÄHKÖAUTON LATAUS		Cu Max. 10mm ²		C16	
	31F	SÄHKÖAUTON LATAUS		Cu Max. 10mm ²		C16	
	32F	SÄHKÖAUTON LATAUS		Cu Max. 10mm ²		C16	
	33F	SÄHKÖAUTON LATAUS		Cu Max. 10mm ²		C16	
	34F	SÄHKÖAUTON LATAUS		Cu Max. 10mm ²		C16	
	35F	SÄHKÖAUTON LATAUS		Cu Max. 10mm ²		C16	
	36F	SÄHKÖAUTON LATAUS		Cu Max. 10mm ²		C16	
	37F	SÄHKÖAUTON LATAUS		Cu Max. 10mm ²		C16	
	38F	SÄHKÖAUTON LATAUS		Cu Max. 10mm ²		C16	
	39F	SÄHKÖAUTON LATAUS		Cu Max. 10mm ²		C16	
	40F	SÄHKÖAUTON LATAUS		Cu Max. 10mm ²		C16	
41F	SÄHKÖAUTON LATAUS		Cu Max. 10mm ²		C16		
42F	SÄHKÖAUTON LATAUS		Cu Max. 10mm ²		C16		

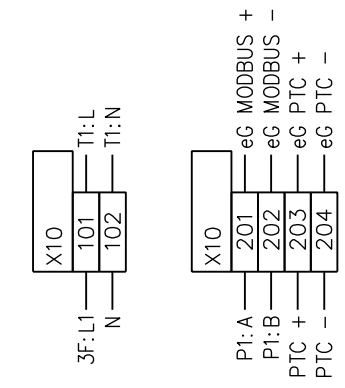
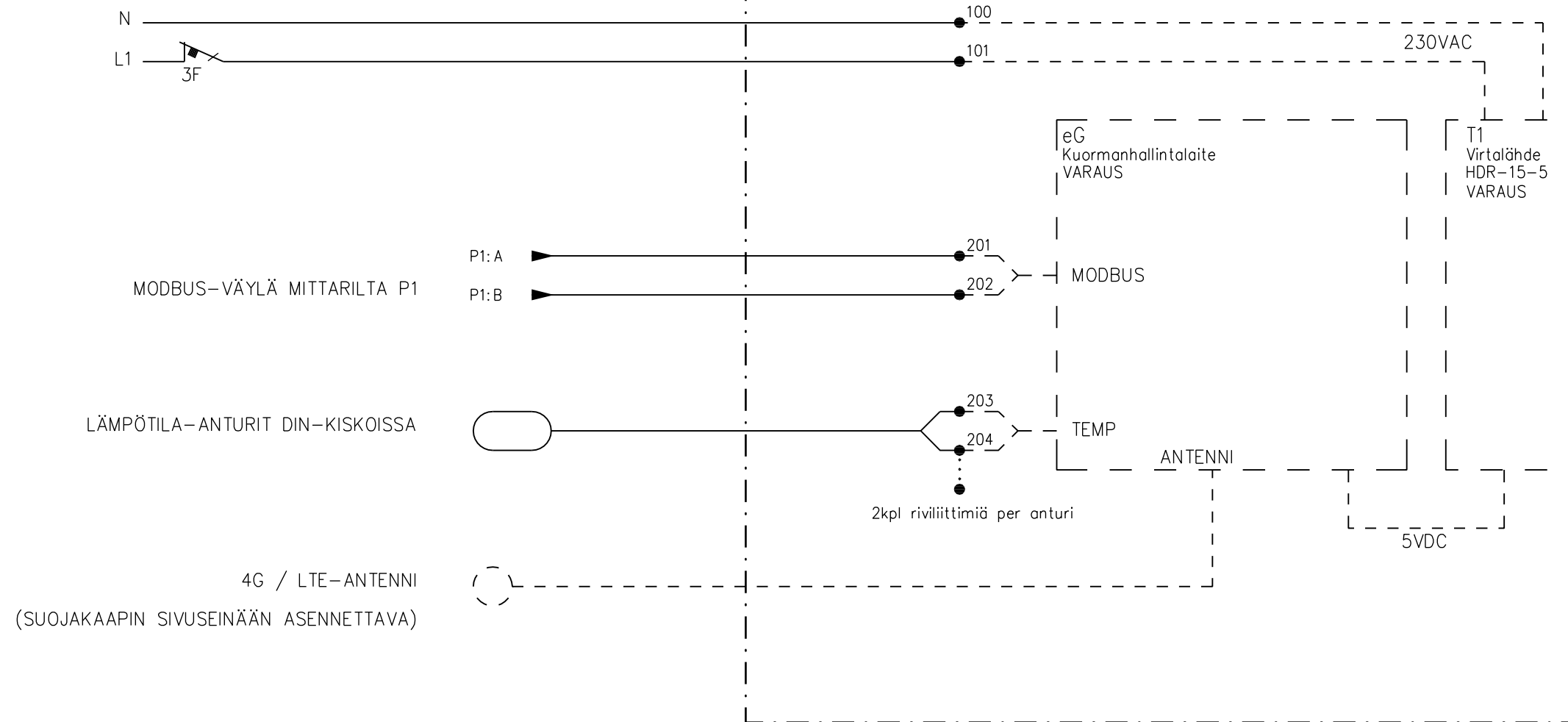


X2 RIVIL. 1-16: WAGO 282-821 (KATKAISTAVA MITTAUSLIITIN)
 RIVIL. 17-18: WAGO 2002-1611 (SULAKERIVILIITIN 0.5 - 2A)
 RIVIL. 21-26: WAGO 2002-1301
 VÄYLÄN JOHDOTUS NOMAK 2x2x0.5+0.5
 VIRTAJ. 2,5mm² MUSTA
 VIRTATIEDON RIVILIITTIMISSÄ VARAUS KUORMANHALLINNALLE JA YLIAALTOUODATUKSELLE





LAITETILA
TILAVARAUS KUORMANHALLINNAN LAITTEILLE



LAITETILASSA VALMIUS eG-KUORMANHALLINTALAITTEELLE (eParking)
KUN LIITYTÄÄN eParking-TAUSTAJÄRJESTELMÄÄN, KESKUKSESSA VOIDAAN OTTAA
KÄYTTÖÖN LÄMPÖTILAAN PERUSTUVA DYNAAMINEN KUORMANHALLINTA
LATAUSLÄHDÖISSÄ DIN-KISKOKOHTAISET LÄMPÖTILA-ANTURIT