

Keskuksen syvyys 245mm + vääntimet  
Telineraudat + 50mm (pituus 2120mm)

KESKUKSEN RAKENNE UTU AHMA  
KESKUKSEN KANSIEN VÄRI RAL 1013  
PÄÄKYTKIMENÄ HAGER KOMPAKTIKATKAISIJA  
KATKAISIJALLA AUKIOHJAUSKELA (HÄTÄ-SEIS OHJAUS)  
KATKAISIJAN SUOJARELEEN VIRTAA ASETELTAVISSA 100A / 125A / 160A

KANNESSA ANALYSAATTORI MODBUS-VÄYLÄLLÄ  
ANALYSAATTORIN TYYPI CIRCUTOR CVM-C11-ITF-IN-485-ICT2  
VIKAINDIKOINTIA (HÄTÄ-SEIS) VARTEN MERKKILAMPPU (PUN)

SYÖTTÖLIITTIMET Al/Cu 50 - 150mm<sup>2</sup>  
LÄHTÖLIITTIMET (L1-L3, N) Cu KAAPELILLE MAX. 10mm<sup>2</sup>  
PE-JOHTIMILLE KYTKENTÄKISKOT  
24KPL 3P 20A JOHDONSUOJALÄHTÖJÄ (EI VIKAVIRTASUOJATTU)  
JOHDONSUOJAKATKAISIJOIDEN OIKOSULKUKESTOISUUS 6kA

VARALÄHTÖTILASSA 3KPL C10 + 2KPL C16 (1-NAP.)  
VARALÄHTÖ YLIAALTOUODATTIMELLE (3-NAP. 32A)  
VARALÄHTÖJÄ EI JOHDOTETA RIVILIITTIMILLE

KESKUKSESSA LÄMPÖ-HÄTÄ-SEIS TOIMINTO  
(VAARALLISEN YLILÄMPÖTILAN LAUKAISU)

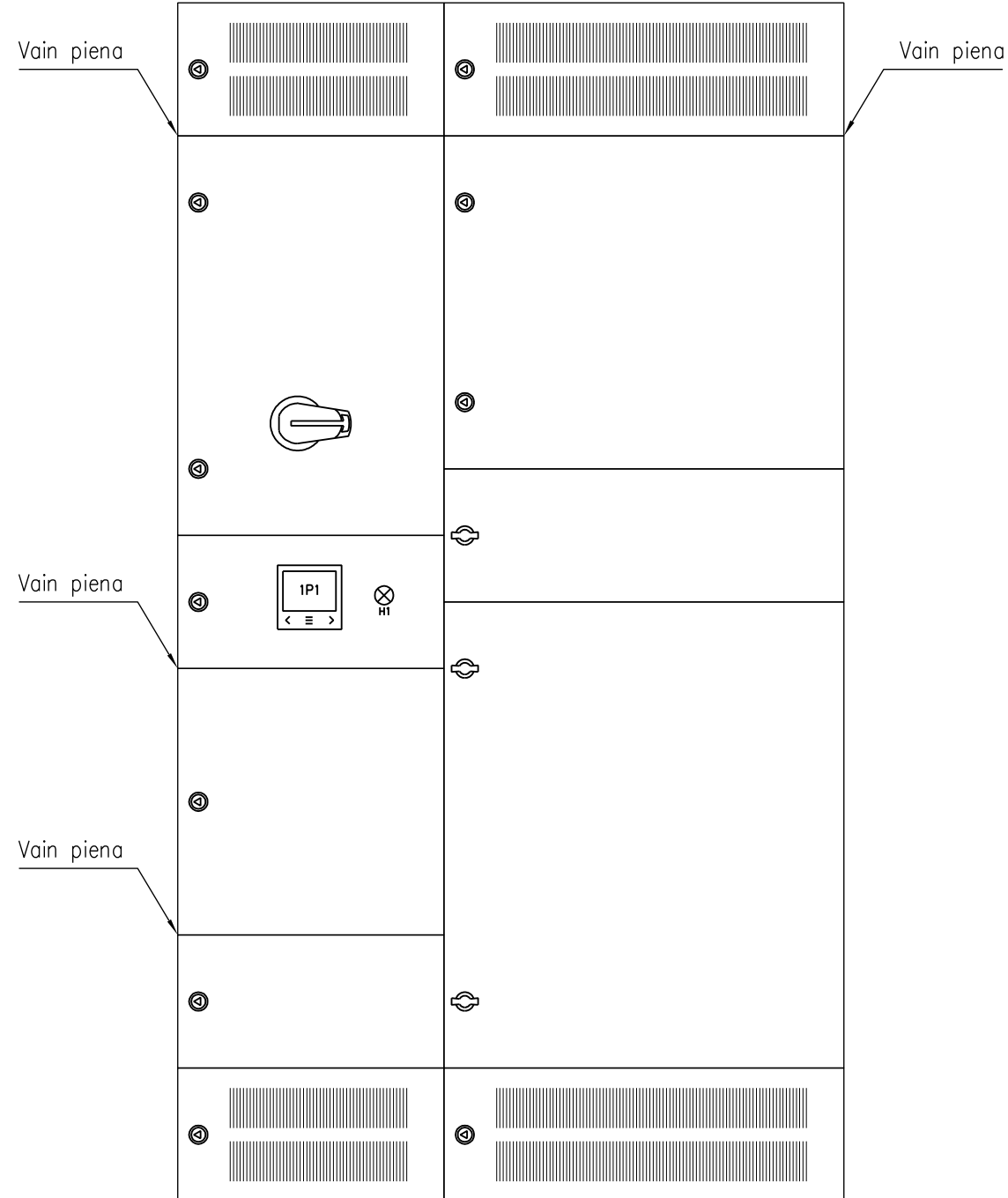
KESKUKSESSA VARAUS KUORMANHALLINNAN LAITTEILLE (UNIVERSAALI LAITETILA)  
LAITETILAAN MAHDOLLISTA ASENTAA RJ45-LIITINPANEELI (HAGER FZ12MK)

LAITETILASSA VALMIUS eG-KUORMANHALLINTALAITTEELLE (eParking)  
KUN LIITYTÄÄN eParking-TAUSTAJÄRJESTELMÄÄN, KESKUKSESSA VOIDAAN OTTAA  
KÄYTTÖÖN LÄMPÖTILAAN PERUSTUVA DYNAAMINEN KUORMANHALLINTA  
LATAUSLÄHDÖISSÄ DIN-KISKOKOHTAISET LÄMPÖTILA-ANTURIT

Tuotenumero	LK16224X
Sähkönumero	3510718
Nimellinen tasoituskertoimen	1
Maadoitusjärjestelmä	TN-S
Paino	98kg

**AHMA**

UTU OY			
InA	160 A	IP	31
Un	400 V	Icw	10 kA/1s
EMC-ympäristö	A ja B	Ipk	25 kA
		IEC 61439-7	



SÄHKÖTEKNISET TIEDOT:

1. NIMELLISJÄNNITE / -VIRTA / -TAAJUUS . . . . . 400 V 160 A 50 Hz

2. TERMINEN OIKOSULKUKESTOISUUS . . . . . 10 kA

3. TASATTU- / ASENNETTU TEHO / COSFII . . . . . kW kW cosfii

4. OHJAUSJÄNNITEKISKOT . . . . .  EI  ON JÄNNITE \_\_\_V VIRTA \_\_\_A

5. AC-KISKOT TAI JOHTIMET . . . . .  L1,N  L1,N,PE  L1,L2,L3,N  L1,L2,L3,N,PE

RAKENNETIEDOT:

1. KESKUSLAJI . . . . .  KENNO  KOTELO  KEHIKKO

2. ASENNUSTAPA . . . . .  PINTA  UPPO KOTEL. LUOKKA IP 31

3. KIINNITYS . . . . .  LATTIA  SEINÄ

4. OVILAITE . . . . .  LUKKO  SALPA

5. LATT.SEIS.KESK. POHJALEVYIT . . . . .  AVOIN  PALONKESTÄVÄ

6. MAALAUUS . . . . .  VAKIO  ERIKOIS

7. MITAT . . . . . KORKEUS: 1900 LEV.: 1020 SYV.: 245

KALUSTUSTIEDOT:

1. KALUSTUSTYYPPI . . . . .  KIINTEÄ  ULOSV.  ULOSOT.

2. KALUSTUSTAPA . . . . .  YKSIKKÖ  KESKITETTY

3. MERKKILAMPUT . . . . .  HEHKU  HOHTO  LEDI

4. MITTAUKSEN TOIMITTAJA . . . . .  SÄHKÖLAITOS  VALMISTAJA

KAPELOINTI:

1. SYÖTTÖKAAPELI . . . . .  YLHÄÄLTÄ  ALHAALTA

2. PÄÄKAAPELIT . . . . .  YLHÄÄLTÄ  ALHAALTA  KOJEISIIN  RIVIL.

3. OHJAUSKAAPELIT . . . . .  YLHÄÄLTÄ  ALHAALTA  KOJEISIIN  RIVIL.

TUNNUSMERKINNÄT:

1. TUNNUSKILVET . . . . .  VALM.NORM.  ERILL.OHJE

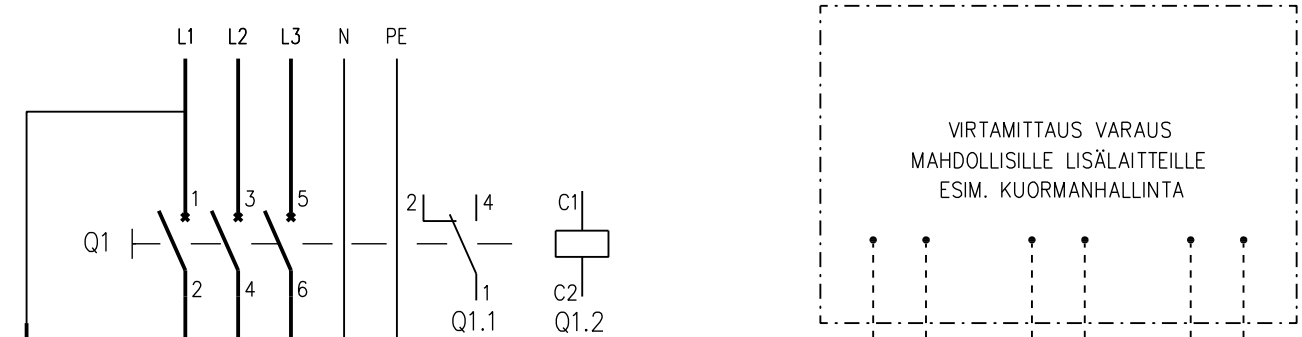
2. KOJEMERKINNÄT . . . . .  JUOKSEVA  KENNOKOHT.  ERILL.OHJE

MUUT TIEDOT: LATAUSLÄHTÖJEN ILMAVÄLEJÄ EI SAA MUUTTAA

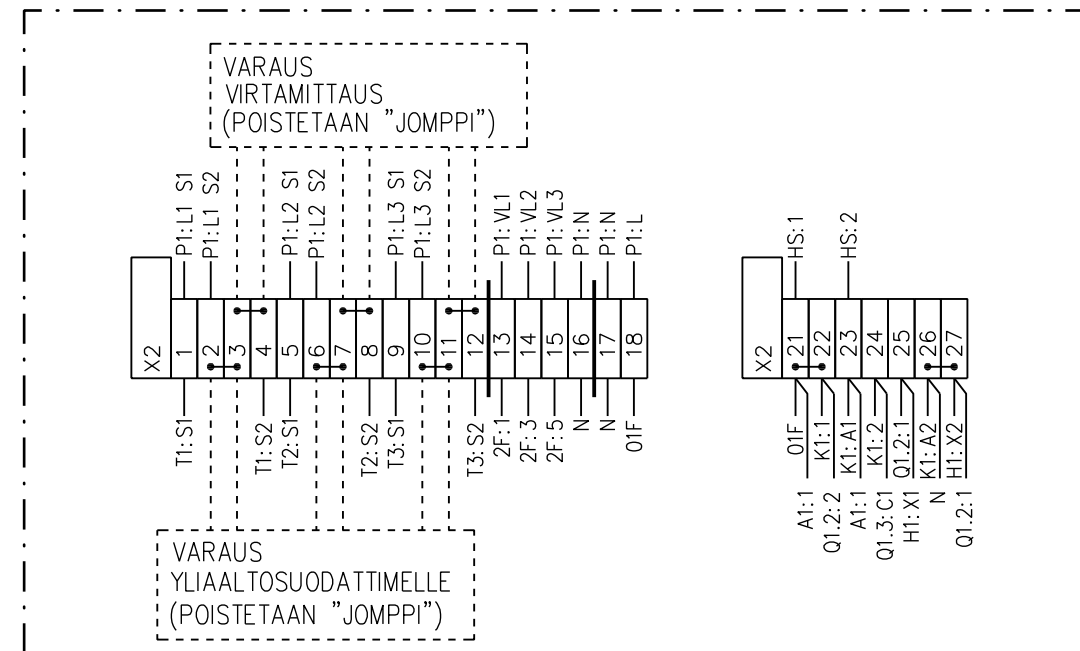
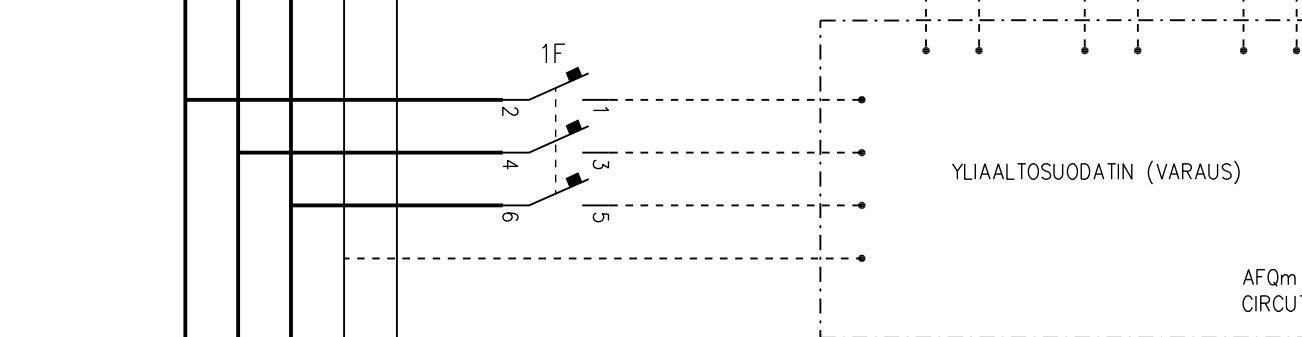
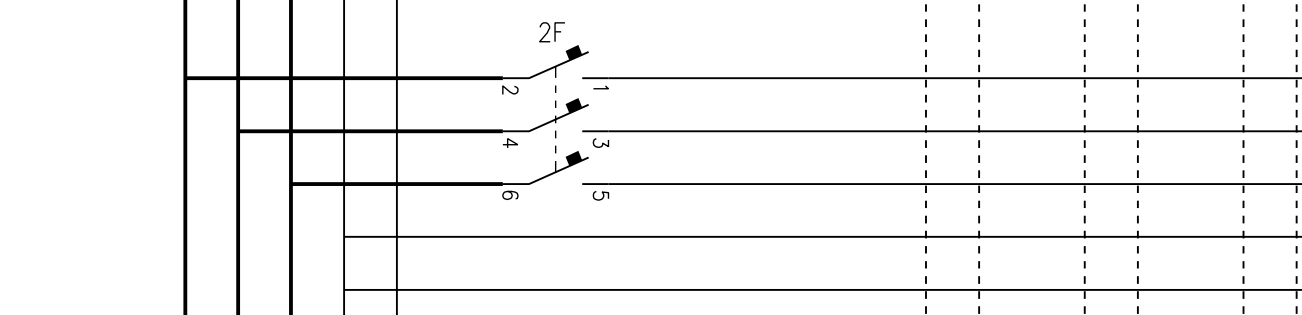
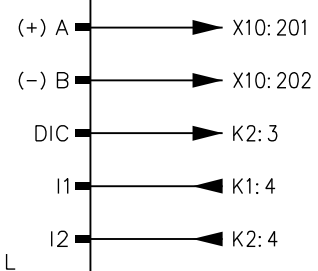
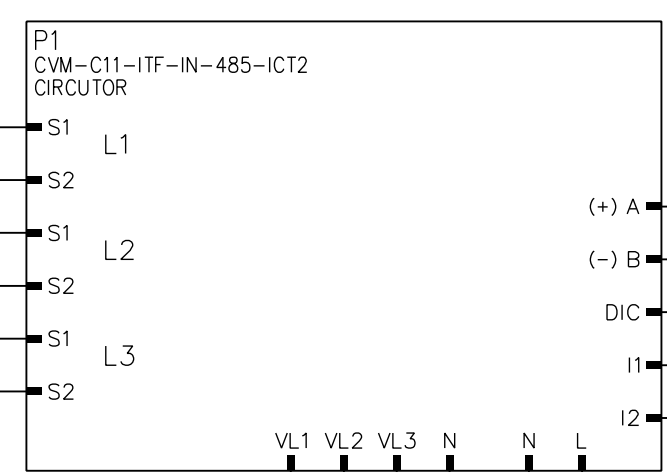
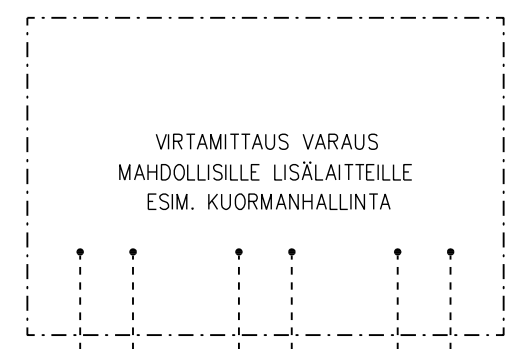
KESKUS	RYHMÄ	OSOITE	TUNNUS	JOHDOTUS	kVA/kW	A / A	HUOM.
	01F	OHJAUSSULAKE				10/25A	ENNEN KATKAISIJAA
	Q1	SYÖTTÖKATKAISIJA HAGER SUOJARELEEN VIRTA-ASETUS VALITTAVISSA TYÖVIRTALAUKAISIJA (HÄTÄ-SEIS OHJAUS)		Al/Cu 50-150mm <sup>2</sup>		160A	100A/125A/160A (0.63x/0.8x/1x)
	P1	KANNESSA ANALYSAATTORI MODBUS-VÄYLÄLLÄ (CIRCUTOR CVM-C11-ITF-IN-485-ICT2)					
	2F	ANALYSAATTORIN JÄNNITETIEDOT				C10	
	1F	VARAUS YLIAALTOSUODATTIMELLE				C32	
	3F	230VAC LAITETILAN SYÖTTÖ LÄMPÖTILA-ANTURI				C2	
	4F	VARA				C10	
	5F	VARA				C10	
	6F	VARA				C10	
	7F	VARA				C16	
8F	VARA				C16		

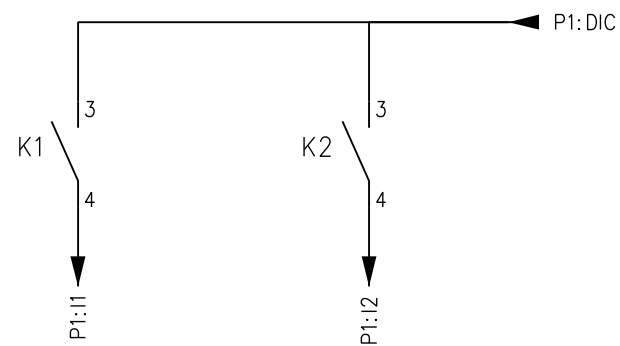
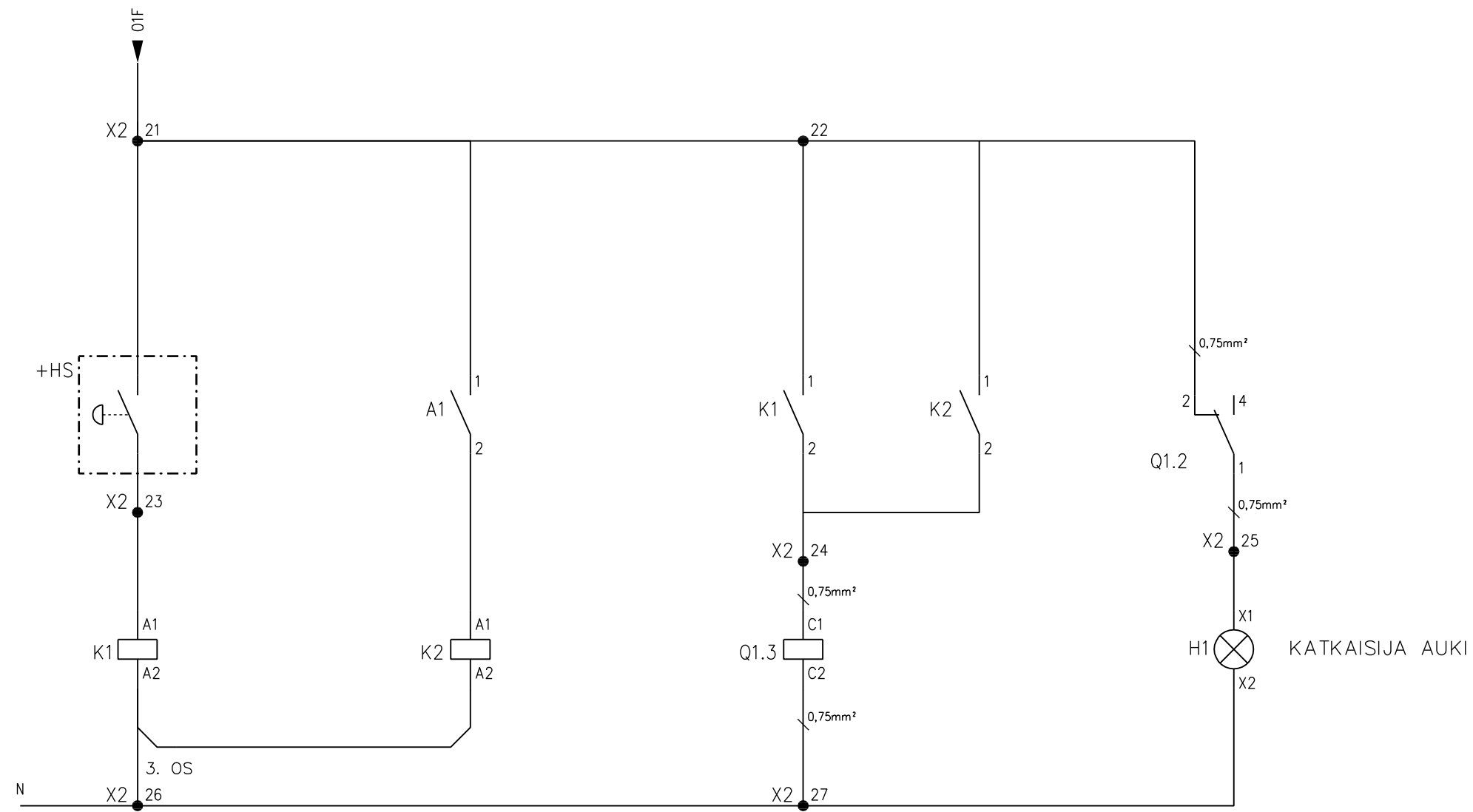
KESKUS	RYHMÄ	OSOITE	TUNNUS	JOHDOTUS	kVA/kW	A / A	HUOM.
3L,N,PE							
		11F	SÄHKÖAUTON LATAUS		Cu Max. 10mm <sup>2</sup>	C20	
		12F	SÄHKÖAUTON LATAUS		Cu Max. 10mm <sup>2</sup>	C20	
		13F	SÄHKÖAUTON LATAUS		Cu Max. 10mm <sup>2</sup>	C20	
		14F	SÄHKÖAUTON LATAUS		Cu Max. 10mm <sup>2</sup>	C20	
		15F	SÄHKÖAUTON LATAUS		Cu Max. 10mm <sup>2</sup>	C20	
		16F	SÄHKÖAUTON LATAUS		Cu Max. 10mm <sup>2</sup>	C20	
		17F	SÄHKÖAUTON LATAUS		Cu Max. 10mm <sup>2</sup>	C20	
		18F	SÄHKÖAUTON LATAUS		Cu Max. 10mm <sup>2</sup>	C20	
		19F	SÄHKÖAUTON LATAUS		Cu Max. 10mm <sup>2</sup>	C20	
		20F	SÄHKÖAUTON LATAUS		Cu Max. 10mm <sup>2</sup>	C20	
		21F	SÄHKÖAUTON LATAUS		Cu Max. 10mm <sup>2</sup>	C20	
		22F	SÄHKÖAUTON LATAUS		Cu Max. 10mm <sup>2</sup>	C20	
	23F	SÄHKÖAUTON LATAUS		Cu Max. 10mm <sup>2</sup>	C20		
	24F	SÄHKÖAUTON LATAUS		Cu Max. 10mm <sup>2</sup>	C20		
	25F	SÄHKÖAUTON LATAUS		Cu Max. 10mm <sup>2</sup>	C20		
	26F	SÄHKÖAUTON LATAUS		Cu Max. 10mm <sup>2</sup>	C20		

KESKUS	RYHMÄ	OSOITE	TUNNUS	JOHDOTUS	kVA/kW	A / A	HUOM.
3L.N. PE 	27F	SÄHKÖAUTON LATAUS		Cu Max. 10mm <sup>2</sup>		C20	
	28F	SÄHKÖAUTON LATAUS		Cu Max. 10mm <sup>2</sup>		C20	
	29F	SÄHKÖAUTON LATAUS		Cu Max. 10mm <sup>2</sup>		C20	
	30F	SÄHKÖAUTON LATAUS		Cu Max. 10mm <sup>2</sup>		C20	
	31F	SÄHKÖAUTON LATAUS		Cu Max. 10mm <sup>2</sup>		C20	
	32F	SÄHKÖAUTON LATAUS		Cu Max. 10mm <sup>2</sup>		C20	
	33F	SÄHKÖAUTON LATAUS		Cu Max. 10mm <sup>2</sup>		C20	
	34F	SÄHKÖAUTON LATAUS		Cu Max. 10mm <sup>2</sup>		C20	



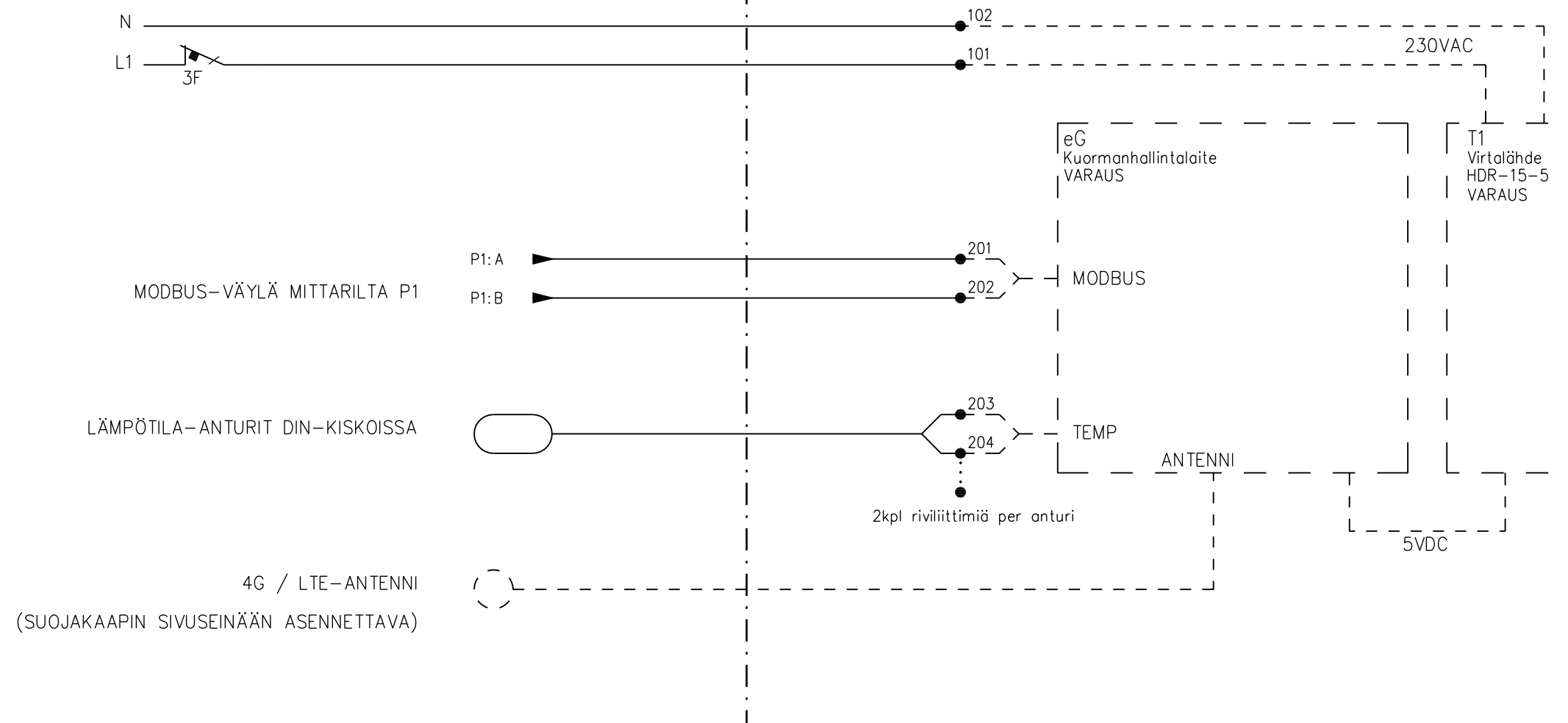
X2 RIVIL. 1-16: WAGO 282-821 (KATKAISTAVA MITTAUSLIITIN)  
 RIVIL. 17-18: WAGO 2002-1611 (SULAKERIVILIITIN 0.5 - 2A)  
 RIVIL. 21-26: WAGO 2002-1301  
 VÄYLÄN JOHDOTUS NOMAK 2x2x0.5+0.5  
 VIRTAJ. 2,5mm<sup>2</sup> MUSTA  
 VIRTATIEDON RIVILIITTIMISSÄ VARAUS KUORMANHALLINNALLE JA YLIAALTSUODATUKSELLE



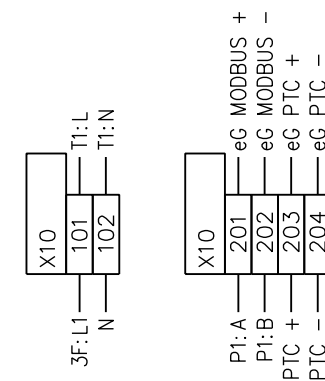




LAITETILA  
TILAVARAUS KUORMANHALLINNAN LAITTEILLE



MODBUS-VÄYLÄ MITTARILTA P1  
LÄMPÖTILA-ANTURIT DIN-KISKOISSA  
4G / LTE-ANTENNI  
(SUOJAKAAPIN SIVUSEINÄÄN ASENNETTAVA)



LAITETILASSA VALMIUS eG-KUORMANHALLINTALAITTEELLE (eParking)  
KUN LIITYTÄÄN eParking-TAUSTAJÄRJESTELMÄÄN, KESKUKSESSA VOIDAAN OTTAA  
KÄYTTÖÖN LÄMPÖTILAAN PERUSTUVA DYNAAMINEN KUORMANHALLINTA  
LATAUSLÄHDÖISSÄ DIN-KISKOKOHTAISET LÄMPÖTILA-ANTURIT