

Keskuksen syvyys 245mm + vääntimet
Telineraudat + 50mm (pituus 2120mm)

KESKUKSEN RAKENNE UTU AHMA
KESKUKSEN KANSIEN VÄRI RAL 1013
PÄÄKYTKIMENÄ HAGER KOMPAKTIKATKAI SIJA
KATKAI SIJALLA AUKIOHJAUSKELA (HÄTÄ-SEIS OHJAUS)
KATKAI SIJAN SUOJARELEEN VIRT A ASETELTAVISSA 100A / 125A / 160A

KANNESSA ANALYSAATTORI MODBUS-VÄYLÄLLÄ
ANALYSAATTORIN TYYPI CIRCUTOR CVM-C11-ITF-IN-485-ICT2
VIKAINDIKOINTIA (HÄTÄ-SEIS) VARTEN MERKKILAMPPU (PUN)

SYÖTTÖLIITTIMET Al/Cu 50 - 150mm²
LÄHTÖLIITTIMET (L1-L3, N) Al/Cu KAAPELEILLE MAX. 35mm²
PE-JOHTIMILLE KYTKENTÄKISKOT
16KPL 3P 32A JOHDONSUOJALÄHTÖJÄ (EI VIKAVIRTASUOJATTU)
JOHDONSUOJAKATKAI SIJOIDEN OIKOSULKUKESTOISUUS 6kA

VARALÄHTÖTILASSA 3KPL C10 + 2KPL C16 (1-NAP.)
VARALÄHTÖ YLIAALTOSUODATTIMELLE (3-NAP. 32A)
VARALÄHTÖJÄ EI JOHDOTETA RIVILIITTIMILLE

KESKUKSESSA LÄMPÖ-HÄTÄ-SEIS TOIMINTO
(VAARALLISEN YLILÄMPÖTILAN LAUKAISU)

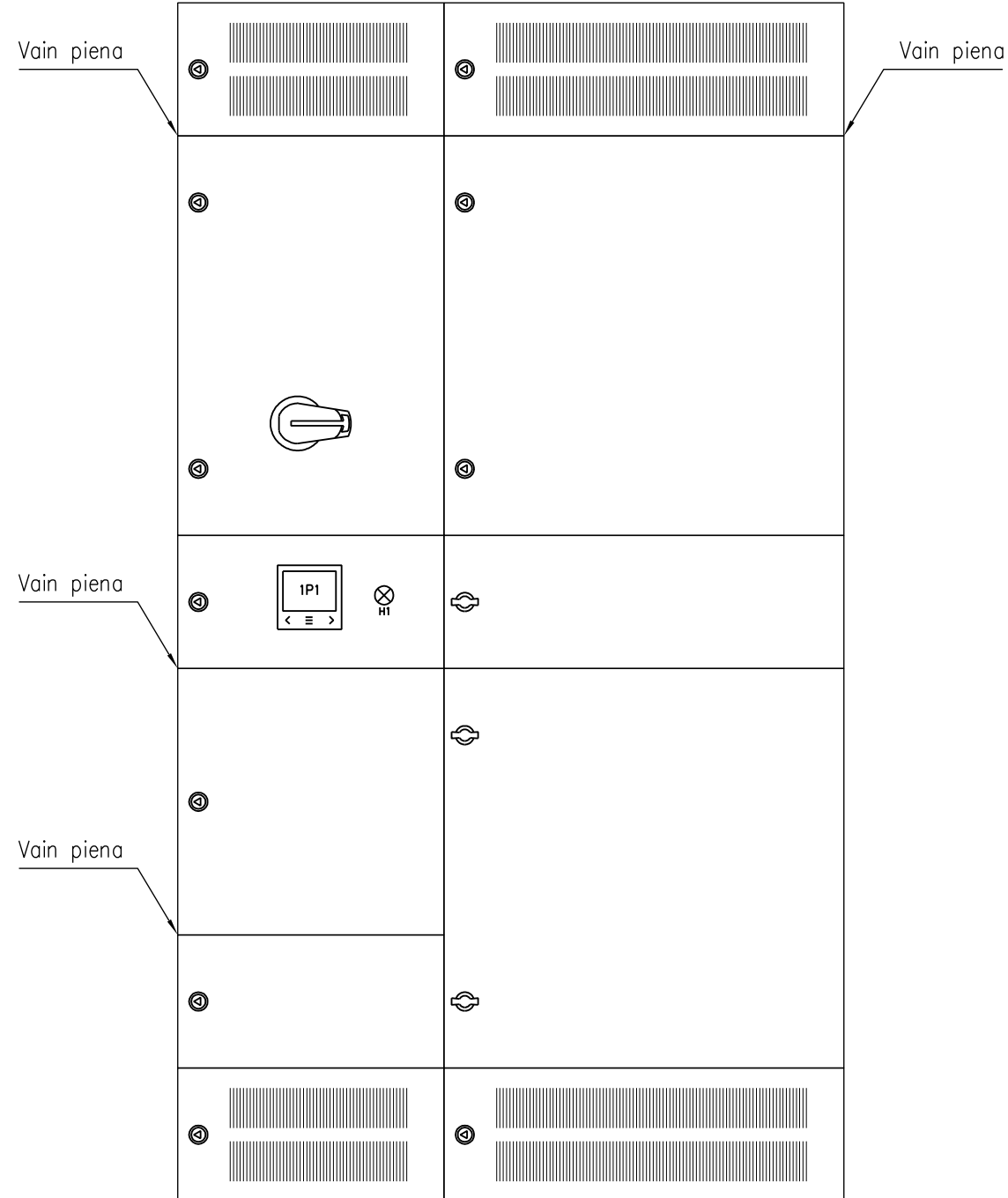
KESKUKSESSA VARAUS KUORMANHALLINNAN LAITTEILLE (UNIVERSAALI LAITETILA)
LAITETILAAN MAHDOLLISTA ASENTAA RJ45-LIITINPANEELI (HAGER FZ12MK)

LAITETILASSA VALMIUS eG-KUORMANHALLINTALAITTEELLE (eParking)
KUN LIITYTÄÄN eParking-TAUSTAJÄRJESTELMÄÄN, KESKUKSESSA VOIDAAN OTTAA
KÄYTTÖÖN LÄMPÖTILAAN PERUSTUVA DYNAAMINEN KUORMANHALLINTA
LATAUSLÄHDÖISSÄ DIN-KISKOKOHTAISET LÄMPÖTILA-ANTURIT

Tuotenumero	LK16316X
Sähkönumero	3510710
Nimellinen tasoituskerroin	1
Maadoitusjärjestelmä	TN-S
Paino	103kg

AHMA

UTU OY			
InA	160 A	IP	31
Un	400 V	Icw	10 kA/1s
		Ipk	25 kA
EMC-ympäristö			A ja B IEC 61439-7



SÄHKÖTEKNISET TIEDOT:

1. NIMELLISJÄNNITE / -VIRTA / -TAAJUUS 400 V 160 A 50 Hz

2. TERMINEN OIKOSULKUKESTOISUUS 10 kA

3. TASATTU- / ASENNETTU TEHO / COSFII kW kW cosfii

4. OHJAUSJÄNNITEKISKOT EI ON JÄNNITE ____V VIRTA ____A

5. AC-KISKOT TAI JOHTIMET L1,N L1,N,PE L1,L2,L3,N L1,L2,L3,N,PE

RAKENNETIEDOT:

1. KESKUSLAJI KENNO KOTELO KEHIKKO

2. ASENNUSTAPA PINTA UPPO KOTEL. LUOKKA IP 31

3. KIINNITYS LATTIA SEINÄ

4. OVILAITE LUKKO SALPA

5. LATT.SEIS.KESK. POHJALEVYIT AVOIN PALONKESTÄVÄ

6. MAALAUUS VAKIO ERIKOIS

7. MITAT KORKEUS: 1900 LEV.: 1020 SYV.: 245

KALUSTUSTIEDOT:

1. KALUSTUSTYYPPI KIINTEÄ ULOSV. ULOSOT.

2. KALUSTUSTAPA YKSIKKÖ KESKITETTY

3. MERKKILAMPUT HEHKU HOHTO LEDI

4. MITTAUKSEN TOIMITTAJA SÄHKÖLAITOS VALMISTAJA

KAPELOINTI:

1. SYÖTTÖKAAPELI YLHÄÄLTÄ ALHAALTA

2. PÄÄKAAPELIT YLHÄÄLTÄ ALHAALTA KOJEISIIN RIVIL.

3. OHJAUSKAAPELIT YLHÄÄLTÄ ALHAALTA KOJEISIIN RIVIL.

TUNNUSMERKINNÄT:

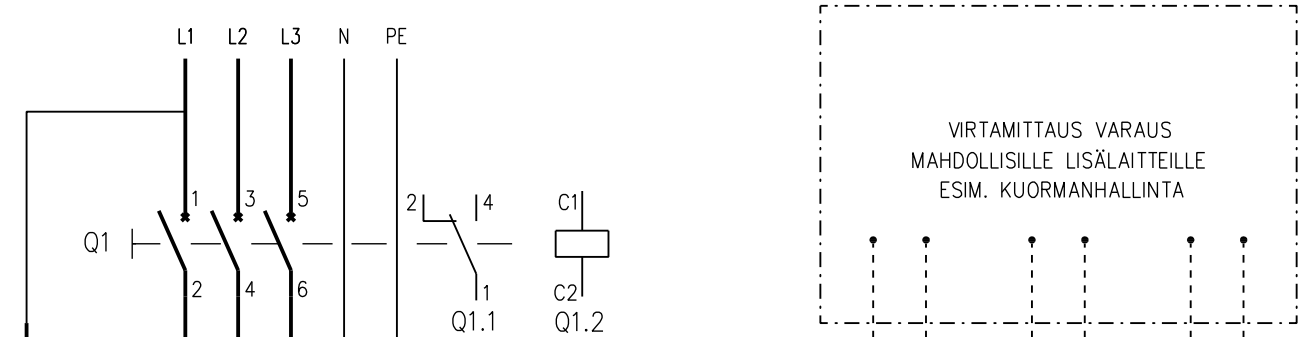
1. TUNNUSKILVET VALM.NORM. ERILL.OHJE

2. KOJEMERKINNÄT JUOKSEVA KENNOKOHT. ERILL.OHJE

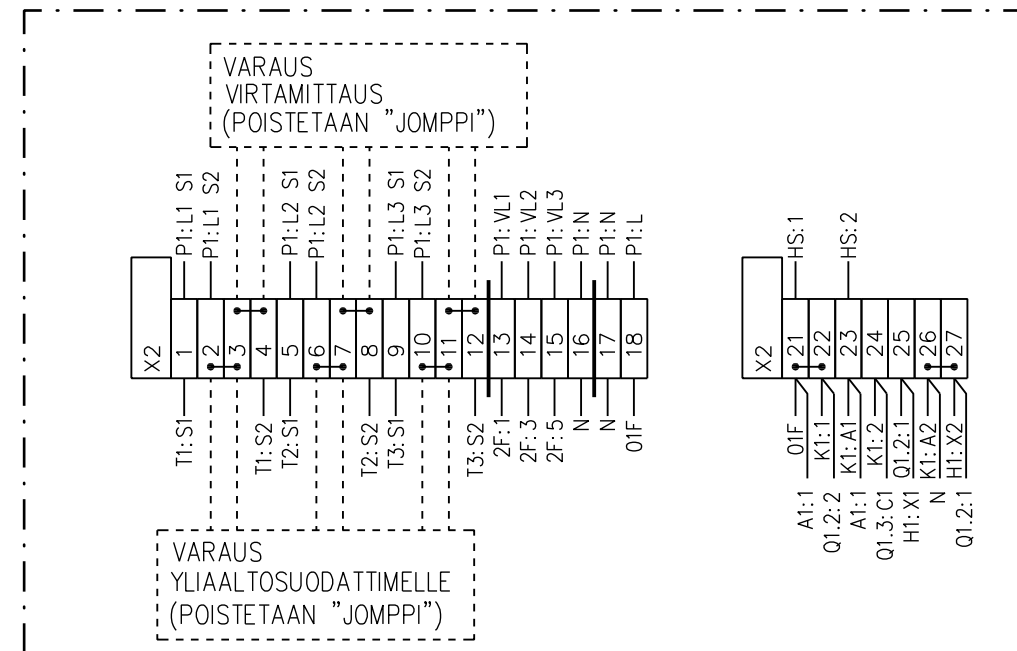
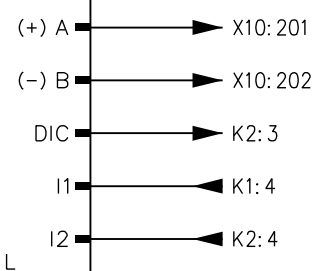
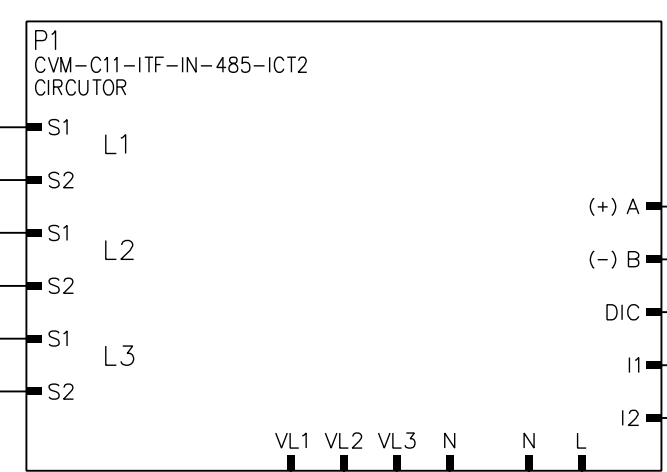
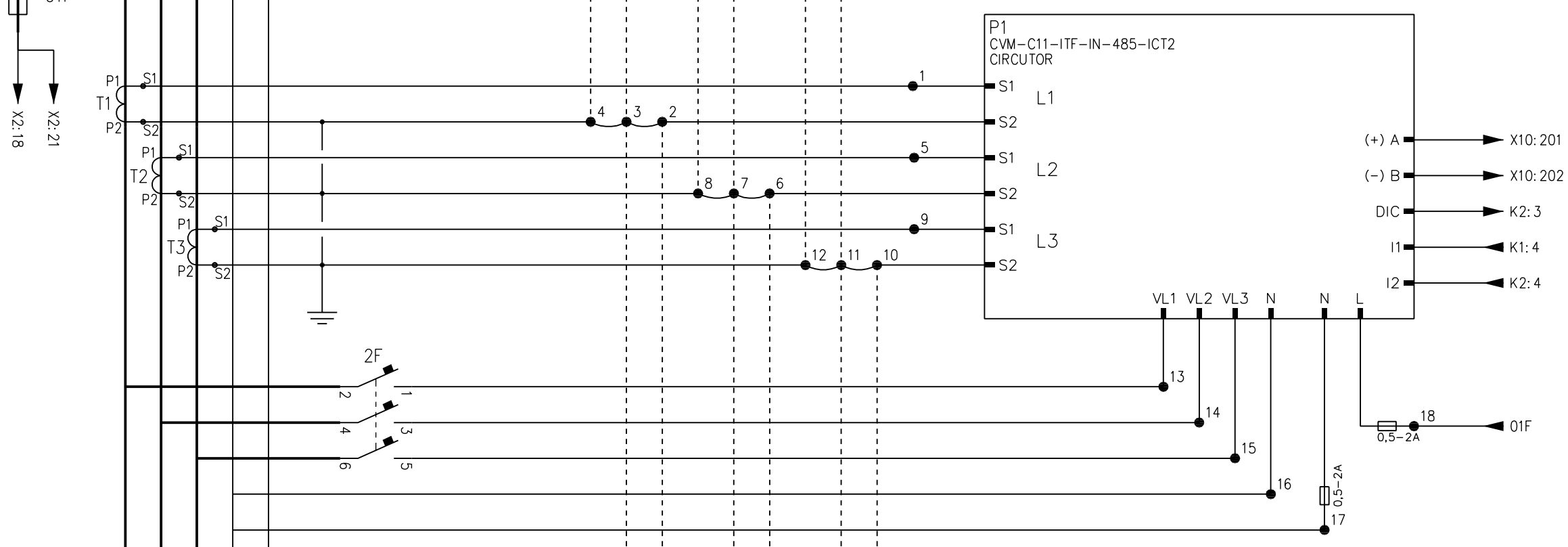
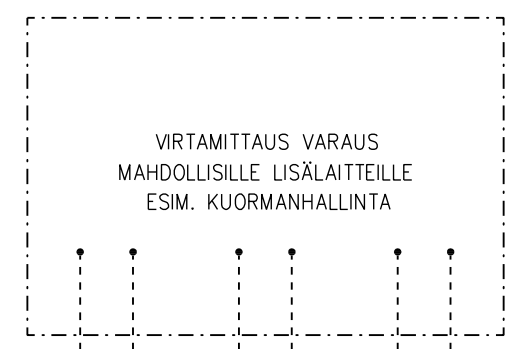
MUUT TIEDOT: LATAUSLÄHTÖJEN ILMAVÄLEJÄ EI SAA MUUTTAA

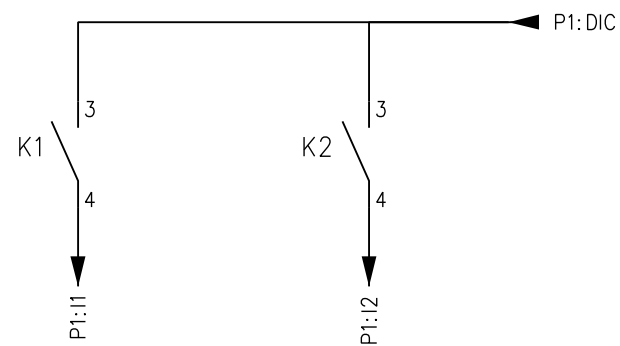
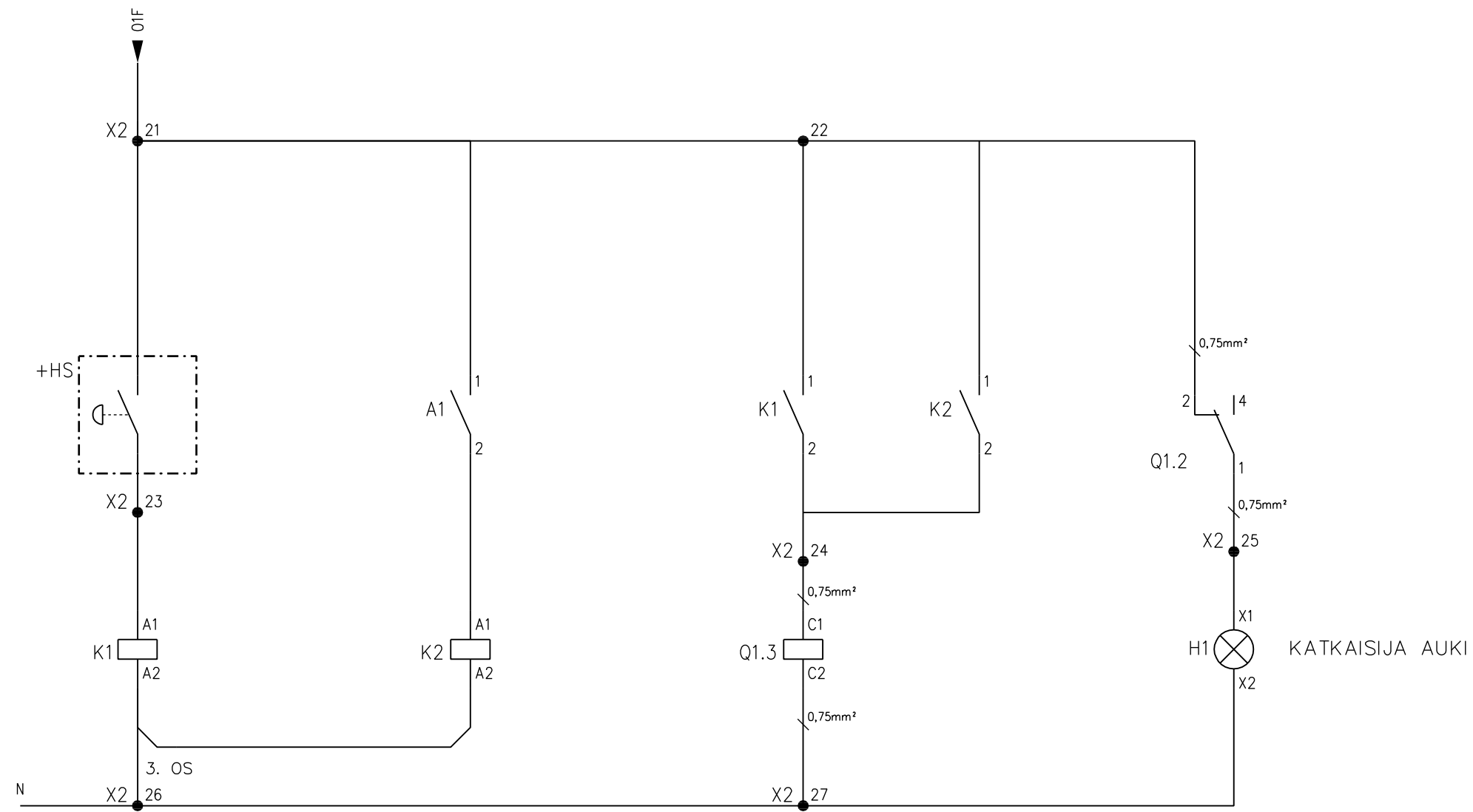
KESKUS	RYHMÄ	OSOITE	TUNNUS	JOHDOTUS	kVA/kW	A / A	HUOM.
	01F	OHJAUSSULAKE				10/25A	ENNEN KATKAISIJAA
	Q1	SYÖTTÖKATKAISIJA HAGER SUOJARELEEN VIRTA-ASETUS VALITTAVISSA TYÖVIRTALAUKAISIJA (HÄTÄ-SEIS OHJAUS)		Al/Cu 50-150mm ²		160A	100A/125A/160A (0.63x/0.8x/1x)
	P1	KANNESSA ANALYSAATTORI MODBUS-VÄYLÄLLÄ (CIRCUTOR CVM-C11-ITF-IN-485-ICT2)					
	2F	ANALYSAATTORIN JÄNNITETIEDOT				C10	
	1F	VARAUS YLIAALTOSUODATTIMELLE				C32	
	3F	230VAC LAITETILAN SYÖTTÖ LÄMPÖTILA-ANTURI				C2	
	4F	VARA				C10	
	5F	VARA				C10	
	6F	VARA				C10	
	7F	VARA				C16	
8F	VARA				C16		

KESKUS	RYHMÄ	OSOITE	TUNNUS	JOHDOTUS	kVA/kW	A / A	HUOM.
3L,N,PE							
		11F	SÄHKÖAUTON LATAUS		Al/Cu Max. 35mm ²	C32	
		12F	SÄHKÖAUTON LATAUS		Al/Cu Max. 35mm ²	C32	
		13F	SÄHKÖAUTON LATAUS		Al/Cu Max. 35mm ²	C32	
		14F	SÄHKÖAUTON LATAUS		Al/Cu Max. 35mm ²	C32	
		15F	SÄHKÖAUTON LATAUS		Al/Cu Max. 35mm ²	C32	
		16F	SÄHKÖAUTON LATAUS		Al/Cu Max. 35mm ²	C32	
		17F	SÄHKÖAUTON LATAUS		Al/Cu Max. 35mm ²	C32	
		18F	SÄHKÖAUTON LATAUS		Al/Cu Max. 35mm ²	C32	
		19F	SÄHKÖAUTON LATAUS		Al/Cu Max. 35mm ²	C32	
		20F	SÄHKÖAUTON LATAUS		Al/Cu Max. 35mm ²	C32	
		21F	SÄHKÖAUTON LATAUS		Al/Cu Max. 35mm ²	C32	
		22F	SÄHKÖAUTON LATAUS		Al/Cu Max. 35mm ²	C32	
		23F	SÄHKÖAUTON LATAUS		Al/Cu Max. 35mm ²	C32	
	24F	SÄHKÖAUTON LATAUS		Al/Cu Max. 35mm ²	C32		
	25F	SÄHKÖAUTON LATAUS		Al/Cu Max. 35mm ²	C32		
	26F	SÄHKÖAUTON LATAUS		Al/Cu Max. 35mm ²	C32		

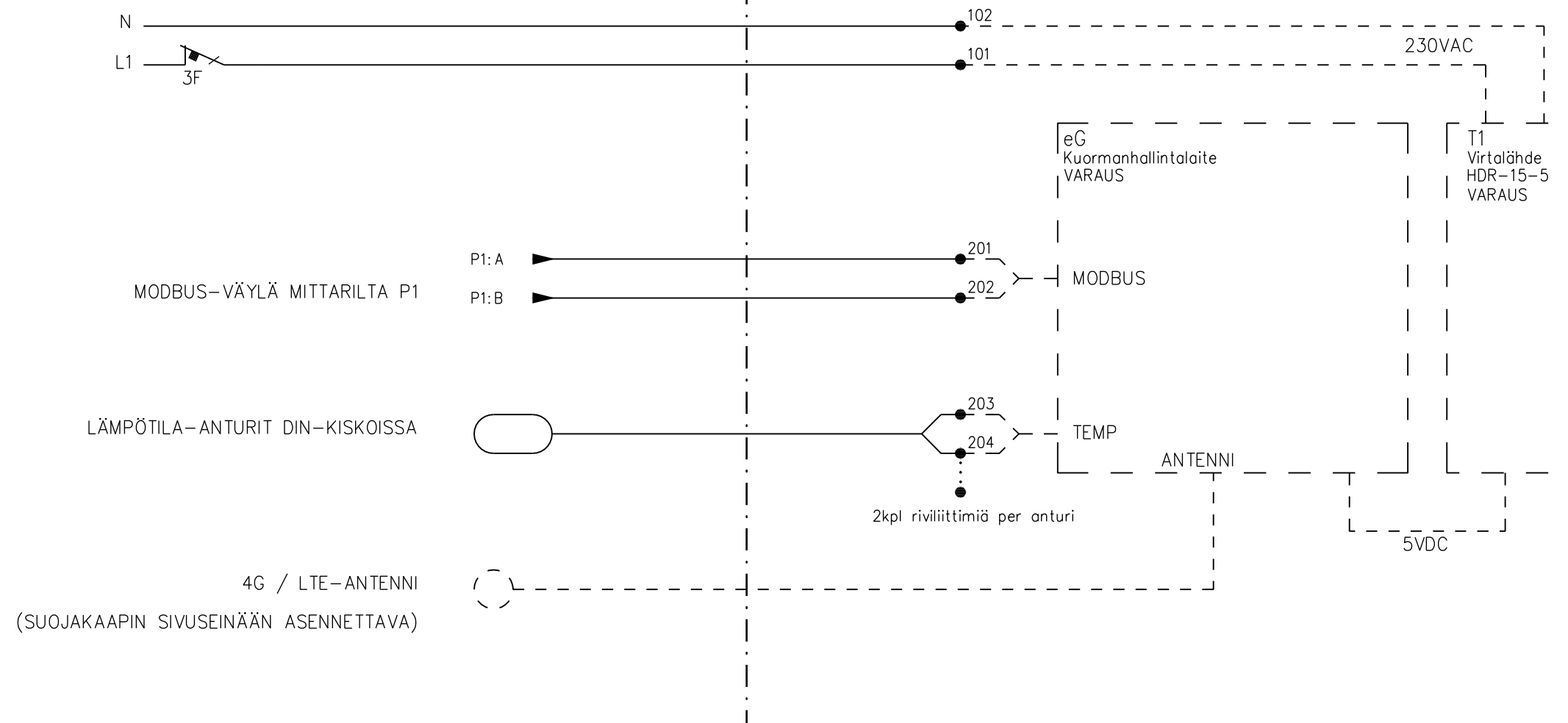


X2 RIVIL. 1-16: WAGO 282-821 (KATKAISTAVA MITTAUSLIITIN)
 RIVIL. 17-18: WAGO 2002-1611 (SULAKERIVILIITIN 0.5 - 2A)
 RIVIL. 21-26: WAGO 2002-1301
 VÄYLÄN JOHDOTUS NOMAK 2x2x0.5+0.5
 VIRTAAJ. 2,5mm² MUSTA
 VIRTATIEDON RIVILIITTIMISSÄ VARAUS KUORMANHALLINNALLE JA YLIAALTOUODATUKSELLE





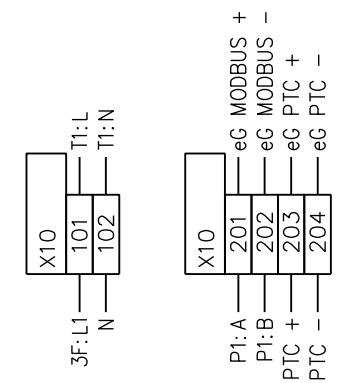
LAITETILA
TILAVARAUS KUORMANHALLINNAN LAITTEILLE



MODBUS-VÄYLÄ MITTARILTA P1

LÄMPÖTILA-ANTURIT DIN-KISKOISSA

4G / LTE-ANTENNI
(SUOJAKAAPIN SIVUSEINÄÄN ASENNETTAVA)



LAITETILASSA VALMIUS eG-KUORMANHALLINTALAITTEELLE (eParking)
KUN LIITYTÄÄN eParking-TAUSTAJÄRJESTELMÄÄN, KESKUKSESSA VOIDAAN OTTAA
KÄYTTÖÖN LÄMPÖTILAAN PERUSTUVA DYNAAMINEN KUORMANHALLINTA
LATAUSLÄHDÖISSÄ DIN-KISKOKOHTAISET LÄMPÖTILA-ANTURIT