

Keskuksen syvyys 245mm + vääntimet  
Telineraudat + 50mm (pituus 2120mm)

KESKUKSEN RAKENNE UTU AHMA  
KESKUKSEN KANSIEN VÄRI RAL 1013  
PÄÄKYTKIMENÄ HAGER KOMPAKTIKATKAISIJA  
KATKAISIJALLA AUKIOHJAUSKELA (HÄTÄ-SEIS OHJAUS)  
KATKAISIJAN SUOJARELEEN VIRTA ASETELTAVISSA 160A / 200A / 250A

KANNESSA ANALYSAATTORI MODBUS-VÄYLÄLLÄ  
ANALYSAATTORIN TYYPI CIRCUTOR CVM-C11-ITF-IN-485-ICT2  
VIKAINDIKOINTIA (HÄTÄ-SEIS) VARTEN MERKKILAMPPU (PUN)

SYÖTTÖLIITTIMET Al/Cu 2 x 35 - 240mm<sup>2</sup>  
LÄHTÖLIITTIMET (L1-L3, N) Cu KAAPELEILLE MAX. 10mm<sup>2</sup>  
PE-JOHTIMILLE KYTKENTÄKISKOT  
48KPL 4P 16A VIKAVIRTASUOJATTUJA JOHDONSUOJALÄHTÖJÄ  
JOHDONSUOJAKATKAISIJOIDEN OIKOSULKUKESTOISUUS 6kA

VARALÄHTÖTILASSA 3KPL C10 + 2KPL C16 (1-NAP.)  
VARALÄHTÖ YLIAALTOSUODATTIMELLE (3-NAP. 63A)  
VARALÄHTÖJÄ EI JOHDOTETA RIVILIITTIMILLE

KESKUKSESSA LÄMPÖ-HÄTÄ-SEIS TOIMINTO  
(VAARALLISEN YLILÄMPÖTILAN LAUKAISU)

KESKUKSESSA VARAUS KUORMANHALLINNAN LAITTEILLE (UNIVERSAALI LAITETILA)  
LAITETILAAN MAHDOLLISTA ASENTAA RJ45-LIITINPANEELI (HAGER FZ12MK)

LAITETILASSA VALMIUS eG-KUORMANHALLINTALAITTEELLE (eParking)  
KUN LIITYTÄÄN eParking-TAUSTAJÄRJESTELMÄÄN, KESKUKSESSA VOIDAAN OTTAA  
KÄYTTÖÖN LÄMPÖTILAAN PERUSTUVA DYNAAMINEN KUORMANHALLINTA  
LATAUSLÄHDÖISSÄ DIN-KISKOKOHTAISET LÄMPÖTILA-ANTURIT

Sähkönumero	3510728
Nimellinen tasoituskerrain	1
Maadoitusjärjestelmä	TN-S
Paino	147kg

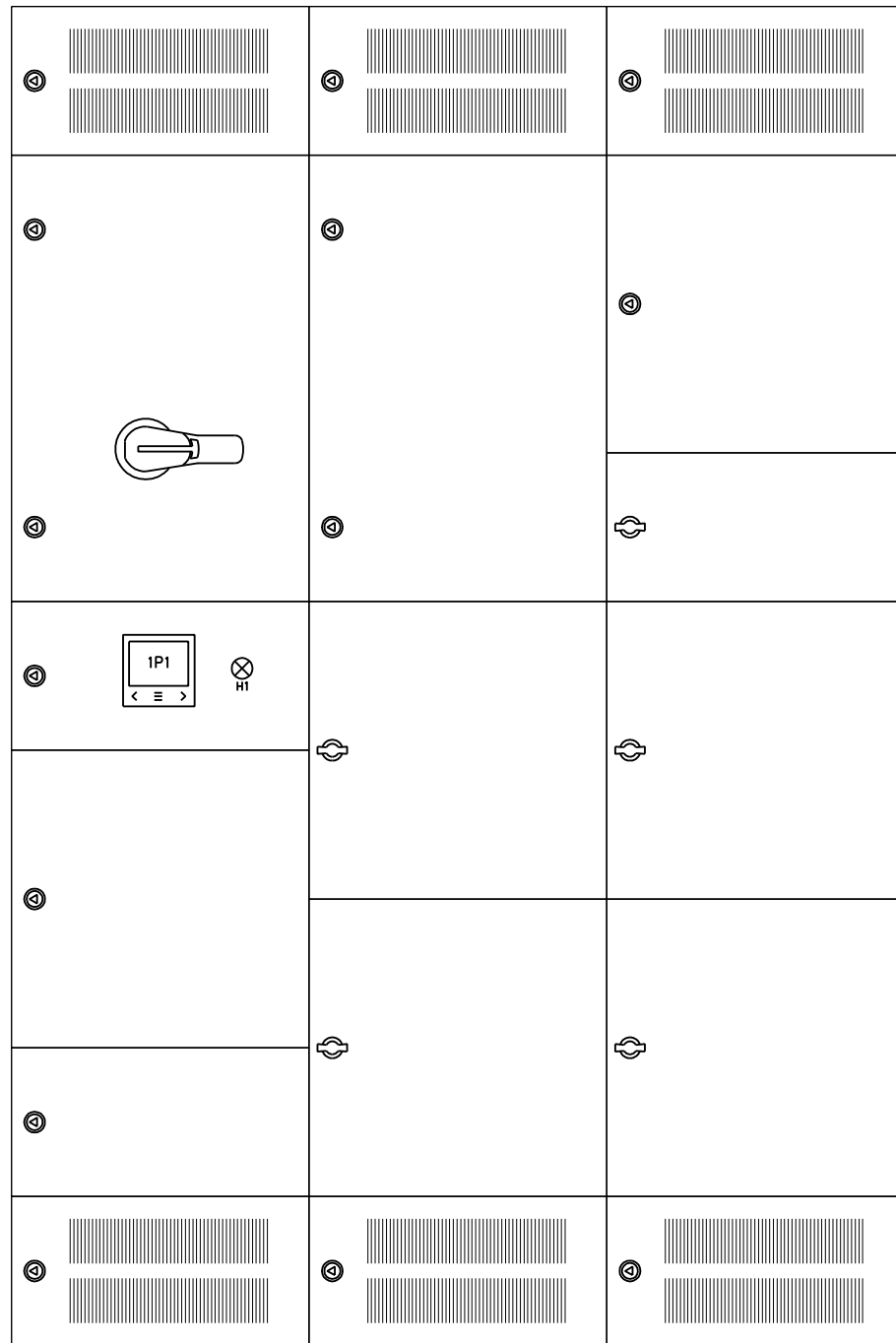
**AHMA**

UTU OY			
InA	250 A	IP	31
Un	400 V	Icw	20 kA/1s
	50 Hz	Ipk	40 kA
EMC-ympäristö A ja B		IEC 61439-7	

**UTU** UTU OY  
AHJONTIE 1, 28400 ULVILA  
Puh. 02-550 800  
www.utugroup.com

Ir 160A / 200A / 250A (VALITTAVISSA)  
LÄHDÖT 48kpl 16A VIKAVIRTASUOJATTU

Suun.	RS	Pvm.	6.6.2024	Piir. tyyppi	KOKOONPANOKUVA	Lehti	1 / 2	Arkistotunnus	
Tark.	RP	Muutos		Keskustunnus		Piir. n:o			
Hyv.	MK	Suhde	1/10 (A3)						3510728



SÄHKÖTEKNISET TIEDOT:

1. NIMELLISJÄNNITE / -VIRTA / -TAAJUUS . . . . . 400 V 250 A 50 Hz

2. TERMINEN OIKOSULKUKESTOISUUS . . . . . 20 kA

3. TASATTU- / ASENETTU TEHO / COSFII . . . . . kW kW cosfii

4. OHJAUSJÄNNITEKISKOT . . . . .  EI  ON JÄNNITE \_\_\_\_V VIRTA \_\_\_\_A

5. AC-KISKOT TAI JOHTIMET . . . . .  L1,N  L1,N,PE  L1,L2,L3,N  L1,L2,L3,N,PE

RAKENNETIEDOT:

1. KESKUSLAJI . . . . .  KENNO  KOTELO  KEHIKKO

2. ASENUSTAPA . . . . .  PINTA  UPPO KOTEL. LUOKKA IP 31\_\_

3. KIINNITYS . . . . .  LATTIA  SEINÄ

4. OVILAITE . . . . .  LUKKO  SALPA

5. LATT.SEIS.KESK. POHJALEVYT . . . . .  AVOIN  PALONKESTÄVÄ

6. MAALAUS . . . . .  VAKIO  ERIKOIS

7. MITAT . . . . . KORKEUS: 1900 LEV.: 1220 SYV.: 245\_\_

KALUSTUSTIEDOT:

1. KALUSTUSTYYPPI . . . . .  KIINTEÄ  ULOSV.  ULOSOT.

2. KALUSTUSTAPA . . . . .  YKSIKKÖ  KESKITETTY

3. MERKKILAMPUT . . . . .  HEHKU  HOHTO  LEDI

4. MITTAUKSEN TOIMITTAJA . . . . .  SÄHKÖLAITOS  VALMISTAJA

KAPELOINTI:

1. SYÖTTÖKAAPELI . . . . .  YLHÄÄLTÄ  ALHAALTA

2. PÄÄKAAPELIT . . . . .  YLHÄÄLTÄ  ALHAALTA  KOJEISIIN  RIVIL.

3. OHJAUSKAAPELIT . . . . .  YLHÄÄLTÄ  ALHAALTA  KOJEISIIN  RIVIL.

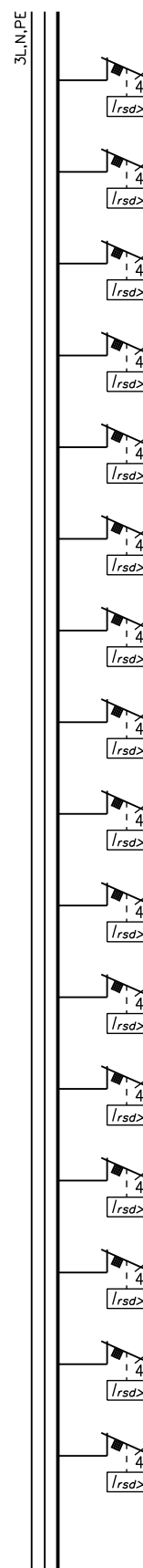
TUNNUSMERKINNÄT:

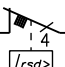
1. TUNNUSKILVET . . . . .  VALM.NORM.  ERILL.OHJE

2. KOJEMERKINNÄT . . . . .  JUOKSEVA  KENNOKOHT.  ERILL.OHJE

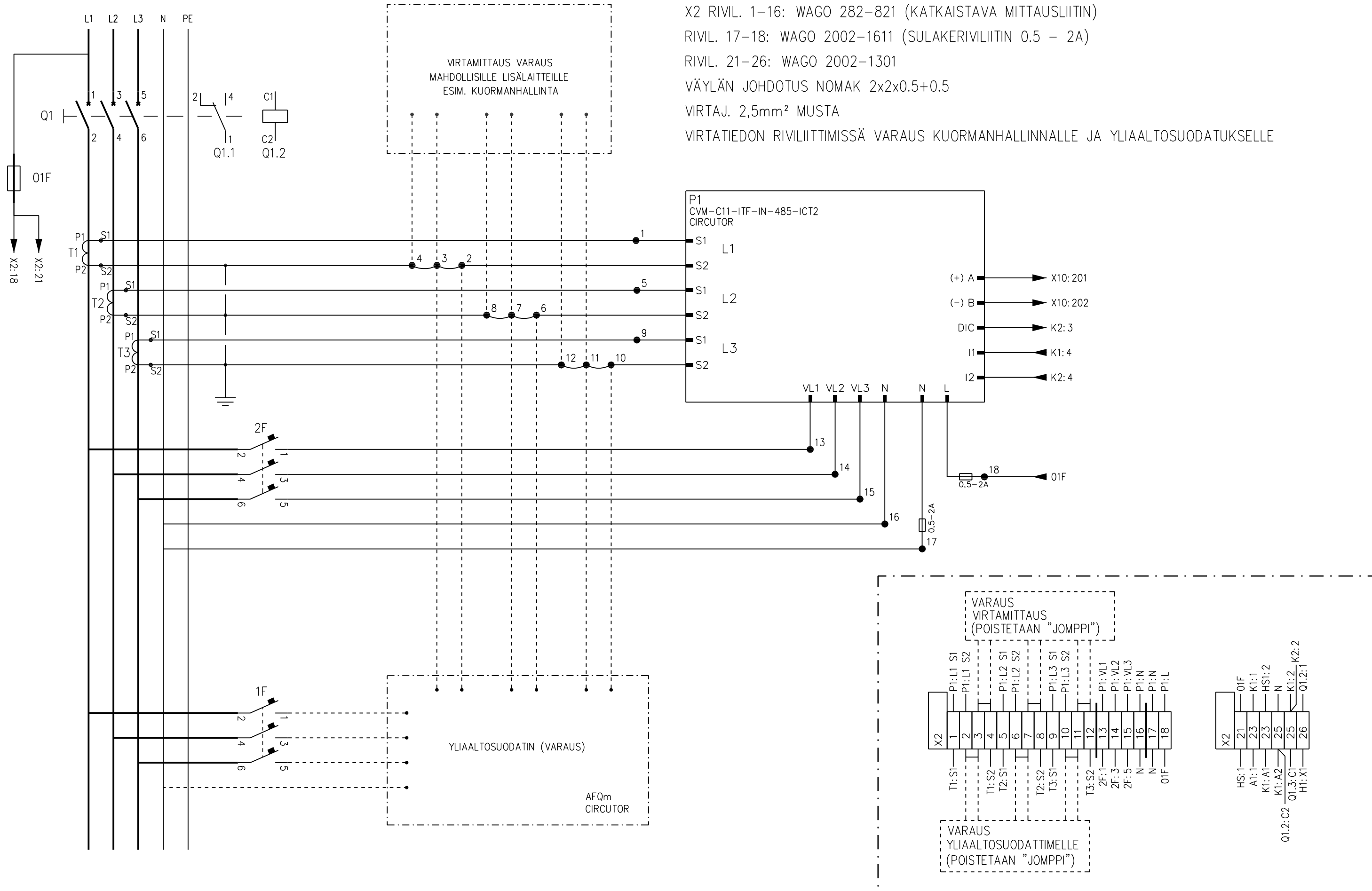
MUUT TIEDOT: LATAUSLÄHTÖJEN ILMAVÄLEJÄ EI SAA MUUTTAA

KESKUS	RYHMÄ	OSOITE	TUNNUS	JOHDOTUS	kVA/kW	A / A	HUOM.	
	01F	OHJAUSSULAKE				10/25A	ENNEN KATKAISIJAA	
	Q1	SYÖTTÖKATKAISIJA HAGER SUOJARELEEN VIRTA-ASETUS VALITTAVISSA TYÖVIRTALAUKAISIJA (HÄTÄ-SEIS OHJAUS)				250A	160A/200A/250A (0.63x/0.8x/1x)	
	P1	KANNESSA ANALYSAATTORI MODBUS-VÄYLÄLLÄ (CIRCUTOR CVM-C11-ITF-IN-485-ICT2)						
	2F	ANALYSAATTORIN JÄNNITETIEDOT				C10		
	1F	VARAUS YLIAALTOSUODATTIMELLE				C63		
	3F	230VAC LAITETILAN SYÖTTÖ LÄMPÖTILA-ANTURI				C2		
	4F	VARA				C10		
	5F	VARA				C10		
	6F	VARA				C10		
	7F	VARA				C16		
	8F	VARA				C16		

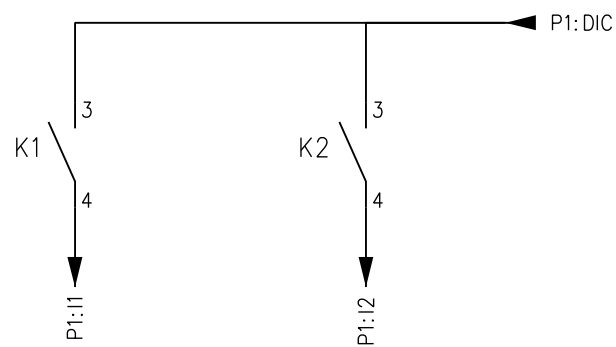
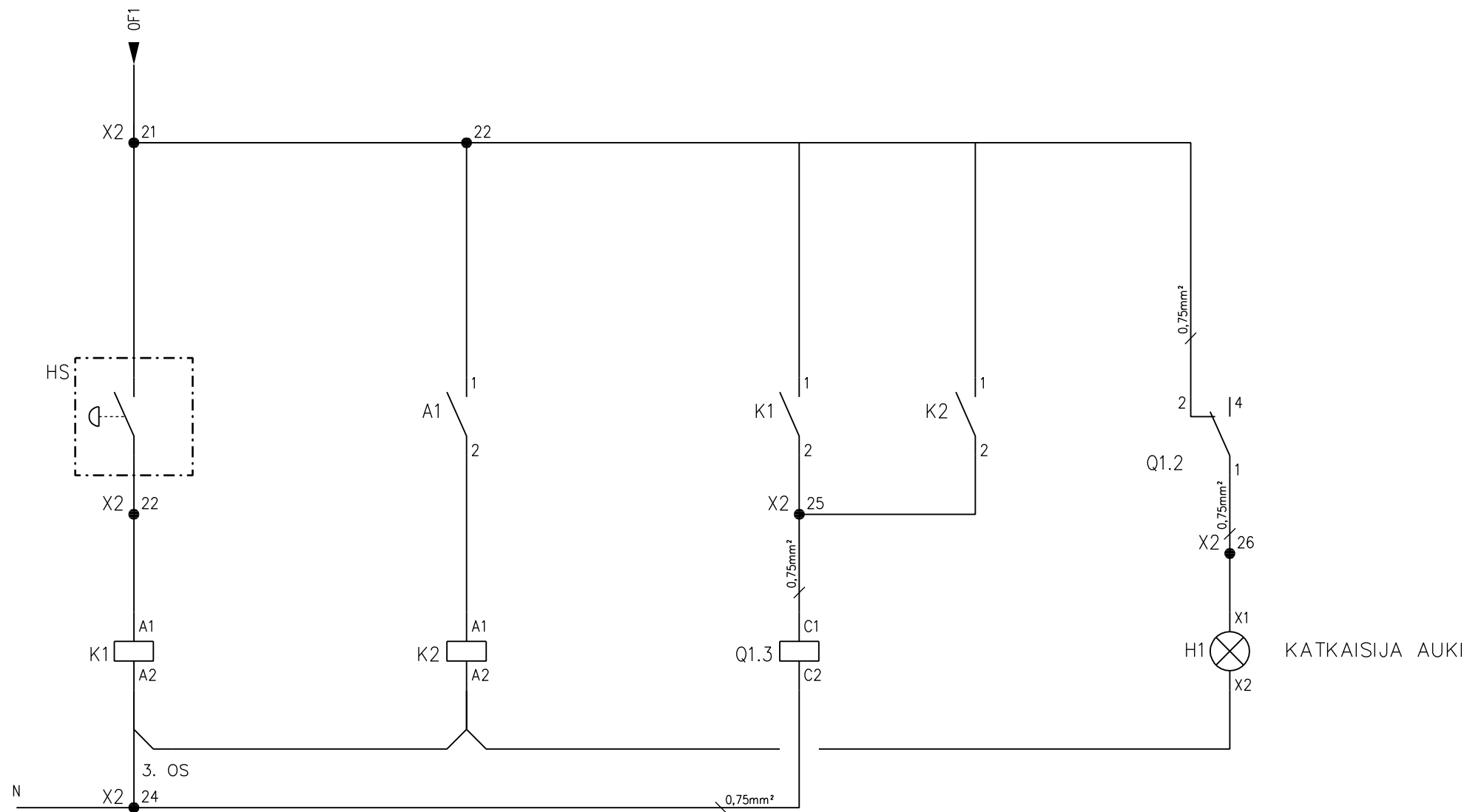
KESKUS	RYHMÄ	OSOITE	TUNNUS	JOHDOTUS	kVA/kW	A / A	HUOM.
	11F	SÄHKÖAUTON LATAUS		Cu Max. 10mm <sup>2</sup>		C16	
	12F	SÄHKÖAUTON LATAUS		Cu Max. 10mm <sup>2</sup>		C16	
	13F	SÄHKÖAUTON LATAUS		Cu Max. 10mm <sup>2</sup>		C16	
	14F	SÄHKÖAUTON LATAUS		Cu Max. 10mm <sup>2</sup>		C16	
	15F	SÄHKÖAUTON LATAUS		Cu Max. 10mm <sup>2</sup>		C16	
	16F	SÄHKÖAUTON LATAUS		Cu Max. 10mm <sup>2</sup>		C16	
	17F	SÄHKÖAUTON LATAUS		Cu Max. 10mm <sup>2</sup>		C16	
	18F	SÄHKÖAUTON LATAUS		Cu Max. 10mm <sup>2</sup>		C16	
	19F	SÄHKÖAUTON LATAUS		Cu Max. 10mm <sup>2</sup>		C16	
	20F	SÄHKÖAUTON LATAUS		Cu Max. 10mm <sup>2</sup>		C16	
	21F	SÄHKÖAUTON LATAUS		Cu Max. 10mm <sup>2</sup>		C16	
	22F	SÄHKÖAUTON LATAUS		Cu Max. 10mm <sup>2</sup>		C16	
	23F	SÄHKÖAUTON LATAUS		Cu Max. 10mm <sup>2</sup>		C16	
	24F	SÄHKÖAUTON LATAUS		Cu Max. 10mm <sup>2</sup>		C16	
25F	SÄHKÖAUTON LATAUS		Cu Max. 10mm <sup>2</sup>		C16		
26F	SÄHKÖAUTON LATAUS		Cu Max. 10mm <sup>2</sup>		C16		

KESKUS	RYHMÄ	OSOITE	TUNNUS	JOHDOTUS	kVA/kW	A / A	HUOM.
3L,N,PE 	27F	SÄHKÖAUTON LATAUS				C16	
	28F	SÄHKÖAUTON LATAUS				C16	
	29F	SÄHKÖAUTON LATAUS				C16	
	30F	SÄHKÖAUTON LATAUS				C16	
	31F	SÄHKÖAUTON LATAUS				C16	
	32F	SÄHKÖAUTON LATAUS				C16	
	33F	SÄHKÖAUTON LATAUS				C16	
	34F	SÄHKÖAUTON LATAUS				C16	
	35F	SÄHKÖAUTON LATAUS				C16	
	36F	SÄHKÖAUTON LATAUS				C16	
	37F	SÄHKÖAUTON LATAUS				C16	
	38F	SÄHKÖAUTON LATAUS				C16	
	39F	SÄHKÖAUTON LATAUS				C16	
	40F	SÄHKÖAUTON LATAUS				C16	
41F	SÄHKÖAUTON LATAUS				C16		
42F	SÄHKÖAUTON LATAUS				C16		

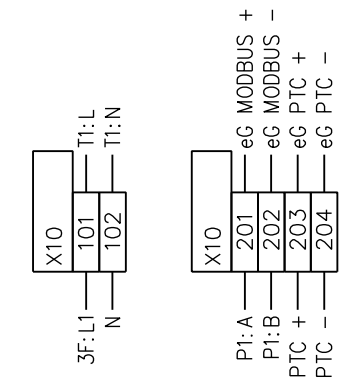
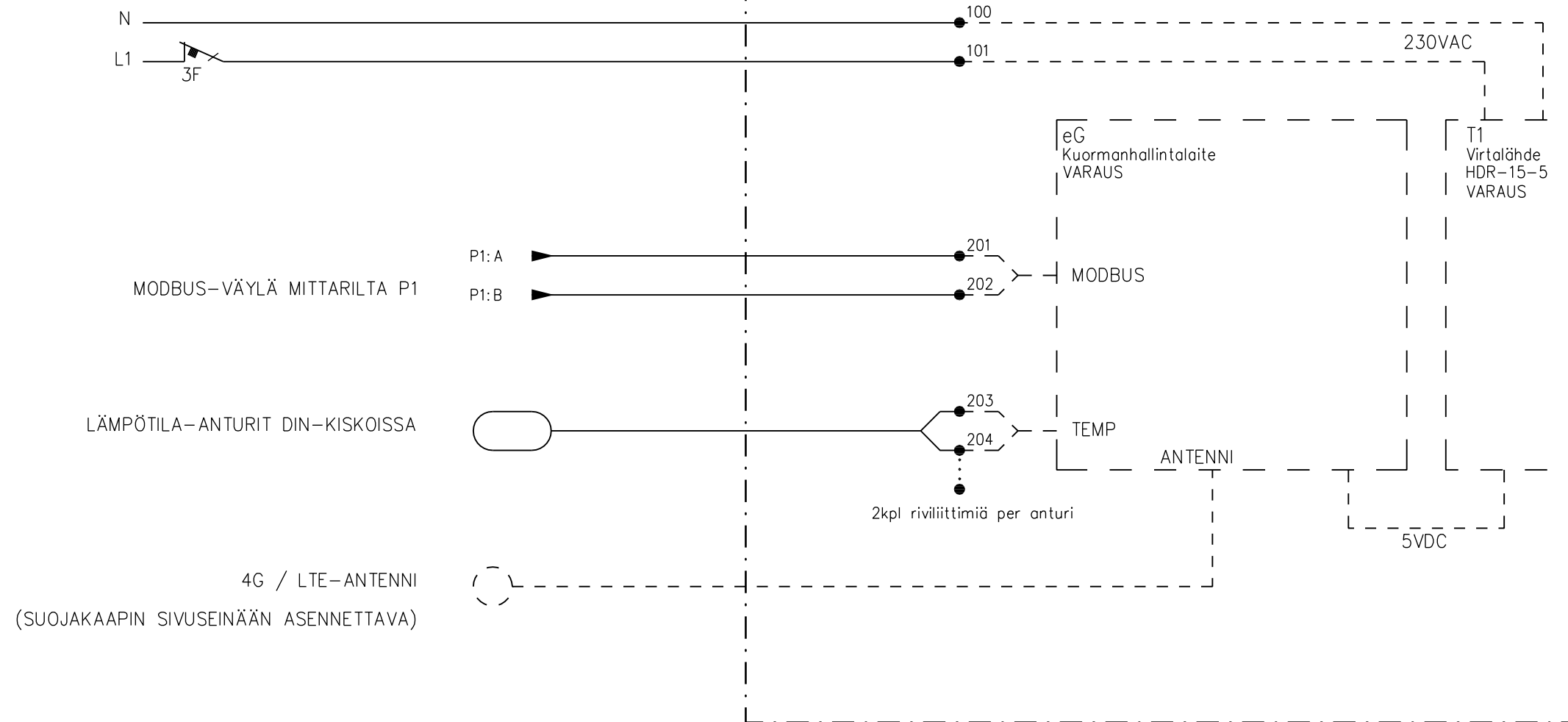
KESKUS	RYHMÄ	OSOITE	TUNNUS	JOHDOTUS	kVA/kW	A / A	HUOM.
	43F	SÄHKÖAUTON LATAUS		Cu Max. 10mm <sup>2</sup>		C16	
	44F	SÄHKÖAUTON LATAUS		Cu Max. 10mm <sup>2</sup>		C16	
	45F	SÄHKÖAUTON LATAUS		Cu Max. 10mm <sup>2</sup>		C16	
	46F	SÄHKÖAUTON LATAUS		Cu Max. 10mm <sup>2</sup>		C16	
	47F	SÄHKÖAUTON LATAUS		Cu Max. 10mm <sup>2</sup>		C16	
	48F	SÄHKÖAUTON LATAUS		Cu Max. 10mm <sup>2</sup>		C16	
	49F	SÄHKÖAUTON LATAUS		Cu Max. 10mm <sup>2</sup>		C16	
	50F	SÄHKÖAUTON LATAUS		Cu Max. 10mm <sup>2</sup>		C16	
	51F	SÄHKÖAUTON LATAUS		Cu Max. 10mm <sup>2</sup>		C16	
	52F	SÄHKÖAUTON LATAUS		Cu Max. 10mm <sup>2</sup>		C16	
	53F	SÄHKÖAUTON LATAUS		Cu Max. 10mm <sup>2</sup>		C16	
	54F	SÄHKÖAUTON LATAUS		Cu Max. 10mm <sup>2</sup>		C16	
	55F	SÄHKÖAUTON LATAUS		Cu Max. 10mm <sup>2</sup>		C16	
	56F	SÄHKÖAUTON LATAUS		Cu Max. 10mm <sup>2</sup>		C16	
	57F	SÄHKÖAUTON LATAUS		Cu Max. 10mm <sup>2</sup>		C16	
58F	SÄHKÖAUTON LATAUS		Cu Max. 10mm <sup>2</sup>		C16		







LAITETILA  
TILAVARAUS KUORMANHALLINNAN LAITTEILLE



LAITETILASSA VALMIUS eG-KUORMANHALLINTALAITTEELLE (eParking)  
KUN LIITYTÄÄN eParking-TAUSTAJÄRJESTELMÄÄN, KESKUKSESSA VOIDAAN OTTAA  
KÄYTTÖÖN LÄMPÖTILAAN PERUSTUVA DYNAAMINEN KUORMANHALLINTA  
LATAUSLÄHDÖISSÄ DIN-KISKOKOHTAISET LÄMPÖTILA-ANTURIT