

Keskuksen syvyys 245mm + vääntimet
Telineraudat + 50mm (pituus 2120mm)

KESKUKSEN RAKENNE UTU AHMA
KESKUKSEN KANSIEN VÄRI RAL 1013
PÄÄKYTKIMENÄ HAGER KOMPAKTIKATKAISIJA
KATKAISIJALLA AUKIOHJAUSKELA (HÄTÄ-SEIS OHJAUS)
KATKAISIJAN SUOJARELEEN VIRTAA ASETELTAVISSA 160A / 200A / 250A

KANNESSA ANALYSAATTORI MODBUS-VÄYLÄLLÄ
ANALYSAATTORIN TYYPI CIRCUTOR CVM-C11-ITF-IN-485-ICT2
VIKAINDIKOINTIA (HÄTÄ-SEIS) VARTEN MERKKILAMPPU (PUN)

SYÖTTÖLIITTIMET Al/Cu 2 x 35 - 240mm²
LÄHTÖLIITTIMET (L1-L3, N) Cu KAAPELILLE MAX. 10mm²
PE-JOHTIMILLE KYTKENTÄKISKOT
48KPL 3P 16A JOHDONSUOJALÄHTÖJÄ (EI VIKAVIRTASUOJATTU)
JOHDONSUOJAKATKAISIJOIDEN OIKOSULKUKESTOISUUS 6kA

VARALÄHTÖTILASSA 3KPL C10 + 2KPL C16 (1-NAP.)
VARALÄHTÖ YLIAALTOSUODATTIMELLE (3-NAP. 63A)
VARALÄHTÖJÄ EI JOHDOTETA RIVILIITTIMILLE

KESKUKSESSA LÄMPÖ-HÄTÄ-SEIS TOIMINTO
(VAARALLISEN YLILÄMPÖTILAN LAUKAISU)

KESKUKSESSA VARAUS KUORMANHALLINNAN LAITTEILLE (UNIVERSAALI LAITETILA)
LAITETILAAN MAHDOLLISTA ASENTAA RJ45-LIITINPANEELI (HAGER FZ12MK)

LAITETILASSA VALMIUS eG-KUORMANHALLINTALAITTEELLE (eParking)
KUN LIITYTÄÄN eParking-TAUSTAJÄRJESTELMÄÄN, KESKUKSESSA VOIDAAN OTTAA
KÄYTTÖÖN LÄMPÖTILAAN PERUSTUVA DYNAAMINEN KUORMANHALLINTA
LATAUSLÄHDÖISSÄ DIN-KISKOKOHTAISET LÄMPÖTILA-ANTURIT

Tuotenumero	LK25148X
Sähkönumero	3510725
Nimellinen tasoituskerroin	1
Maadoitusjärjestelmä	TN-S
Paino	138kg

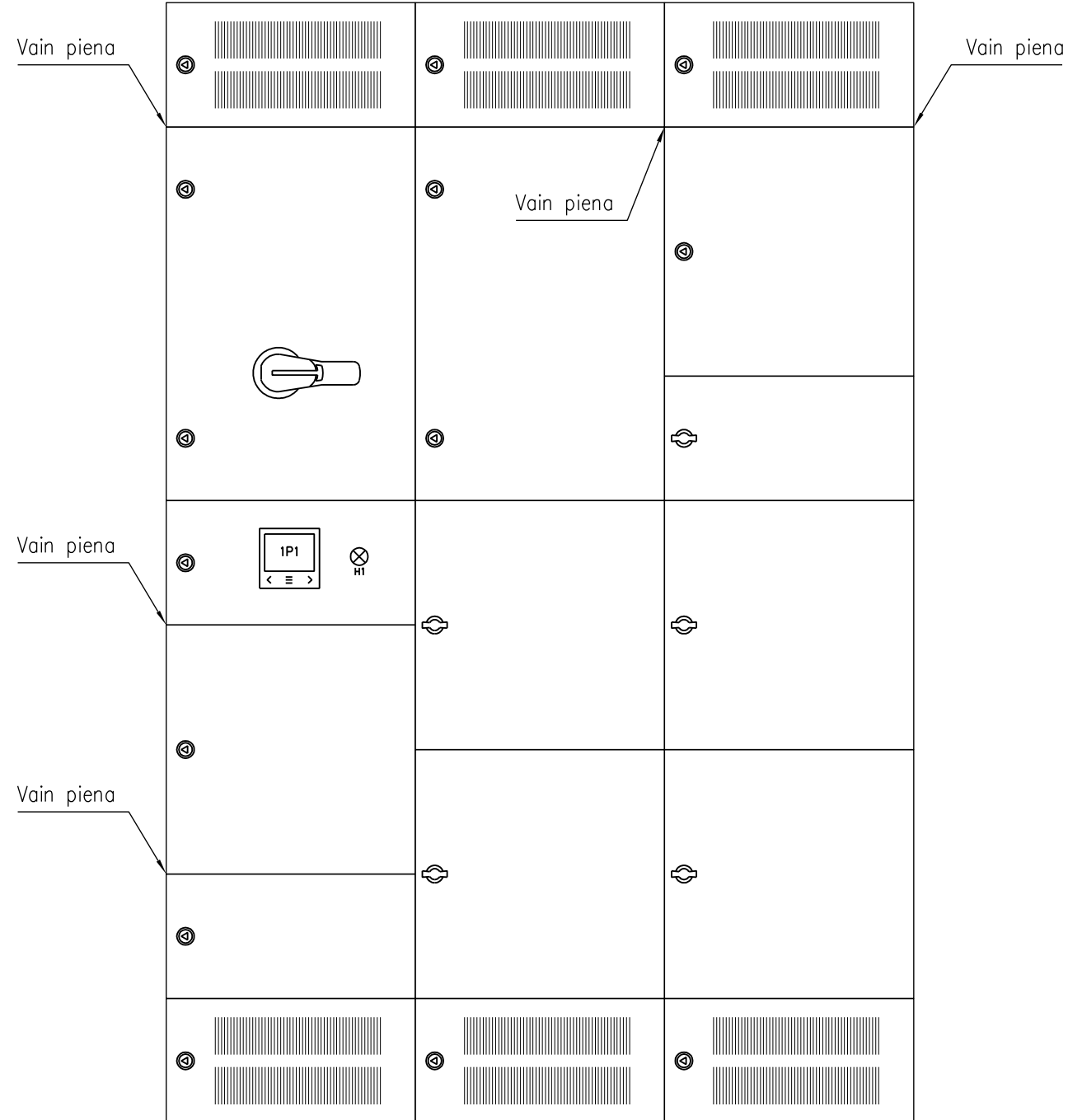
AHMA

UTU OY			
InA	250 A	IP 31	Icw 20 kA/1s
Un	400 V	50 Hz	Ipk 40 kA
EMC-ympäristö A ja B			IEC 61439-7

UTU OY
AHJONTIE 1, 28400 ULVILA
Puh. 02-550 800
www.utugroup.com

Ir 160A / 200A / 250A (VALITTAVISSA)
LÄHDÖT 48kpl 16A
LK25148X

Suun.	RS	Pvm.	6.6.2024	Piir. tyyppi	KOKOONPANOKUVA	Lehti	1 / 2	Arkistotunnus	
Tark.	RP	Muutos	A / 2.1.2025	Keskustunnus		Piir. n:o			
Hyv.	MK	Suhde	1/10 (A3)						3510725



SÄHKÖTEKNISET TIEDOT:

1. NIMELLISJÄNNITE / -VIRTA / -TAAJUUS 400 V 250 A 50 Hz

2. TERMINEN OIKOSULKUKESTOISUUS 20 kA

3. TASATTU- / ASENNETTU TEHO / COSFII kW kW cosfii

4. OHJAUSJÄNNITEKISKOT EI ON JÄNNITE ___V VIRTA ___A

5. AC-KISKOT TAI JOHTIMET L1,N L1,N,PE L1,L2,L3,N L1,L2,L3,N,PE

RAKENNETIEDOT:

1. KESKUSLAJI KENNO KOTELO KEHIKKO

2. ASENNUSTAPA PINTA UPPO KOTEL. LUOKKA IP 31

3. KIINNITYS LATTIA SEINÄ

4. OVILAITE LUKKO SALPA

5. LATT.SEIS.KESK. POHJALEVYIT AVOIN PALONKESTÄVÄ

6. MAALAUUS VAKIO ERIKOIS

7. MITAT KORKEUS: 1900 LEV.: 1220 SYV.: 245

KALUSTUSTIEDOT:

1. KALUSTUSTYYPPI KIINTEÄ ULOSV. ULOSOT.

2. KALUSTUSTAPA YKSIKKÖ KESKITETTY

3. MERKKILAMPUT HEHKU HOHTO LEDI

4. MITTAUKSEN TOIMITTAJA SÄHKÖLAITOS VALMISTAJA

KAPELOINTI:

1. SYÖTTÖKAAPELI YLHÄÄLTÄ ALHAALTA

2. PÄÄKAAPELIT YLHÄÄLTÄ ALHAALTA KOJEISIIN RIVIL.

3. OHJAUSKAAPELIT YLHÄÄLTÄ ALHAALTA KOJEISIIN RIVIL.

TUNNUSMERKINNÄT:

1. TUNNUSKILVET VALM.NORM. ERILL.OHJE

2. KOJEMERKINNÄT JUOKSEVA KENNOKOHT. ERILL.OHJE

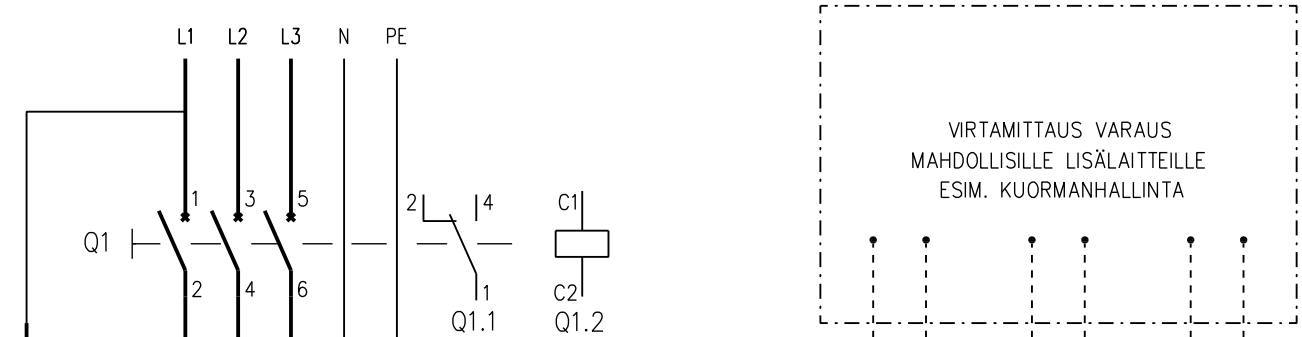
MUUT TIEDOT: LATAUSLÄHTÖJEN ILMAVÄLEJÄ EI SAA MUUTTAA

KESKUS	RYHMÄ	OSOITE	TUNNUS	JOHDOTUS	kVA/kW	A / A	HUOM.
	01F	OHJAUSSULAKE				10/25A	ENNEN KATKAISIJAA
	Q1	SYÖTTÖKATKAISIJA HAGER SUOJARELEEN VIRTA-ASETUS VALITTAVISSA TYÖVIRTALAUKAISIJA (HÄTÄ-SEIS OHJAUS)		Al/Cu 2x35-240mm ²		250A	160A/200A/250A (0.63x/0.8x/1x)
	P1	KANNESSA ANALYSAATTORI MODBUS-VÄYLÄLLÄ (CIRCUTOR CVM-C11-ITF-IN-485-ICT2)					
	2F	ANALYSAATTORIN JÄNNITETIEDOT				C10	
	1F	VARAUS YLIAALTOSUODATTIMELLE				C63	
	3F	230VAC LAITETILAN SYÖTTÖ LÄMPÖTILA-ANTURI				C2	
	4F	VARA				C10	
	5F	VARA				C10	
	6F	VARA				C10	
	7F	VARA				C16	
8F	VARA				C16		

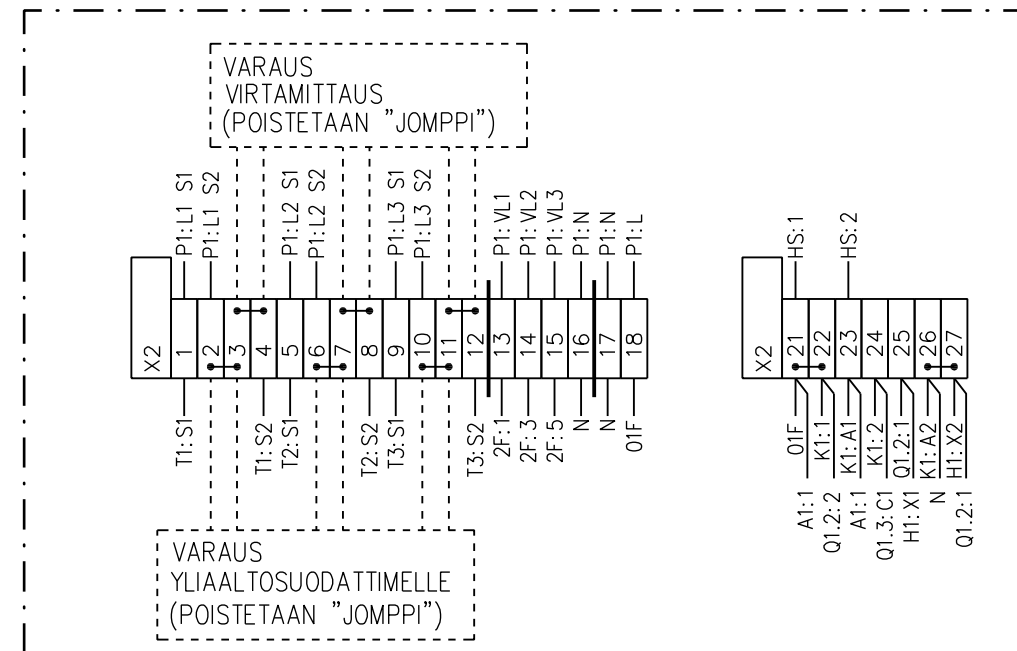
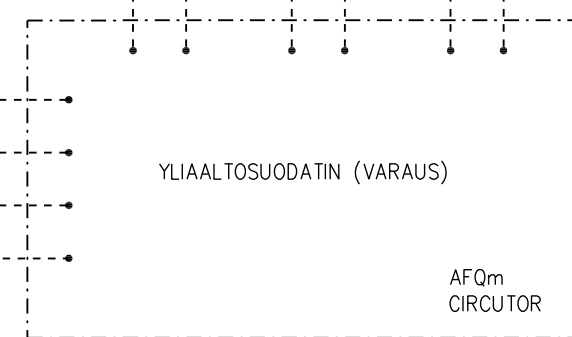
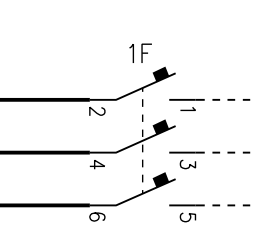
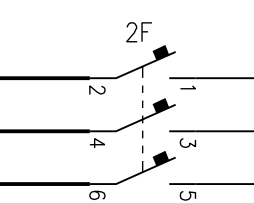
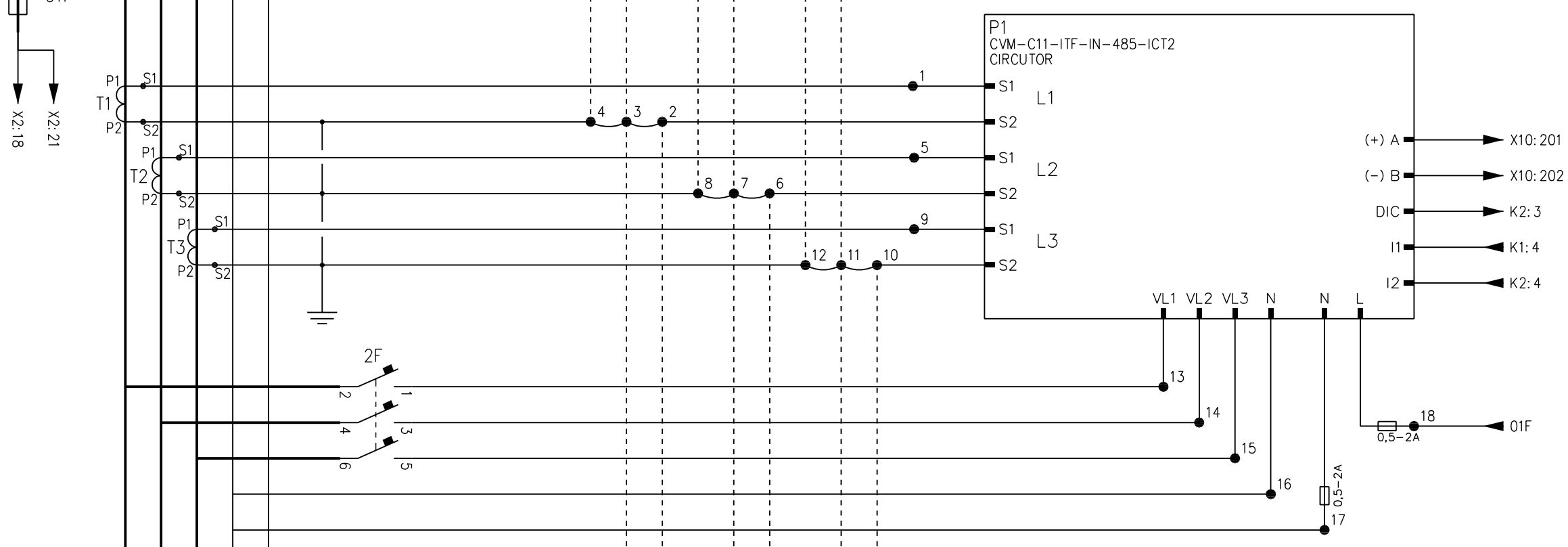
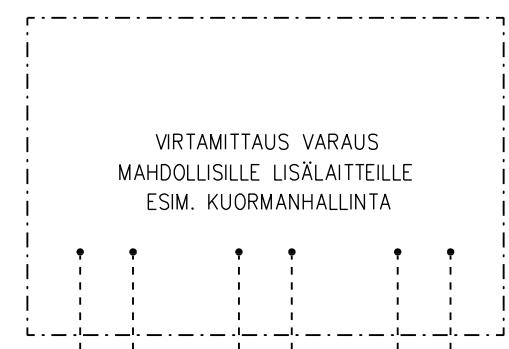
KESKUS	RYHMÄ	OSOITE	TUNNUS	JOHDOTUS	kVA/kW	A / A	HUOM.
3L,N,PE							
		11F	SÄHKÖAUTON LATAUS		Cu Max. 10mm ²		C16
		12F	SÄHKÖAUTON LATAUS		Cu Max. 10mm ²		C16
		13F	SÄHKÖAUTON LATAUS		Cu Max. 10mm ²		C16
		14F	SÄHKÖAUTON LATAUS		Cu Max. 10mm ²		C16
		15F	SÄHKÖAUTON LATAUS		Cu Max. 10mm ²		C16
		16F	SÄHKÖAUTON LATAUS		Cu Max. 10mm ²		C16
		17F	SÄHKÖAUTON LATAUS		Cu Max. 10mm ²		C16
		18F	SÄHKÖAUTON LATAUS		Cu Max. 10mm ²		C16
		19F	SÄHKÖAUTON LATAUS		Cu Max. 10mm ²		C16
		20F	SÄHKÖAUTON LATAUS		Cu Max. 10mm ²		C16
		21F	SÄHKÖAUTON LATAUS		Cu Max. 10mm ²		C16
		22F	SÄHKÖAUTON LATAUS		Cu Max. 10mm ²		C16
		23F	SÄHKÖAUTON LATAUS		Cu Max. 10mm ²		C16
	24F	SÄHKÖAUTON LATAUS		Cu Max. 10mm ²		C16	
	25F	SÄHKÖAUTON LATAUS		Cu Max. 10mm ²		C16	
	26F	SÄHKÖAUTON LATAUS		Cu Max. 10mm ²		C16	

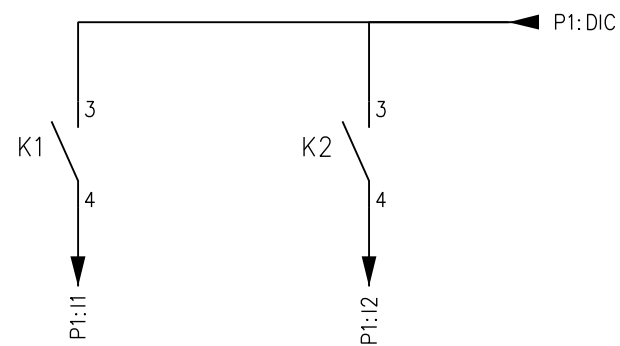
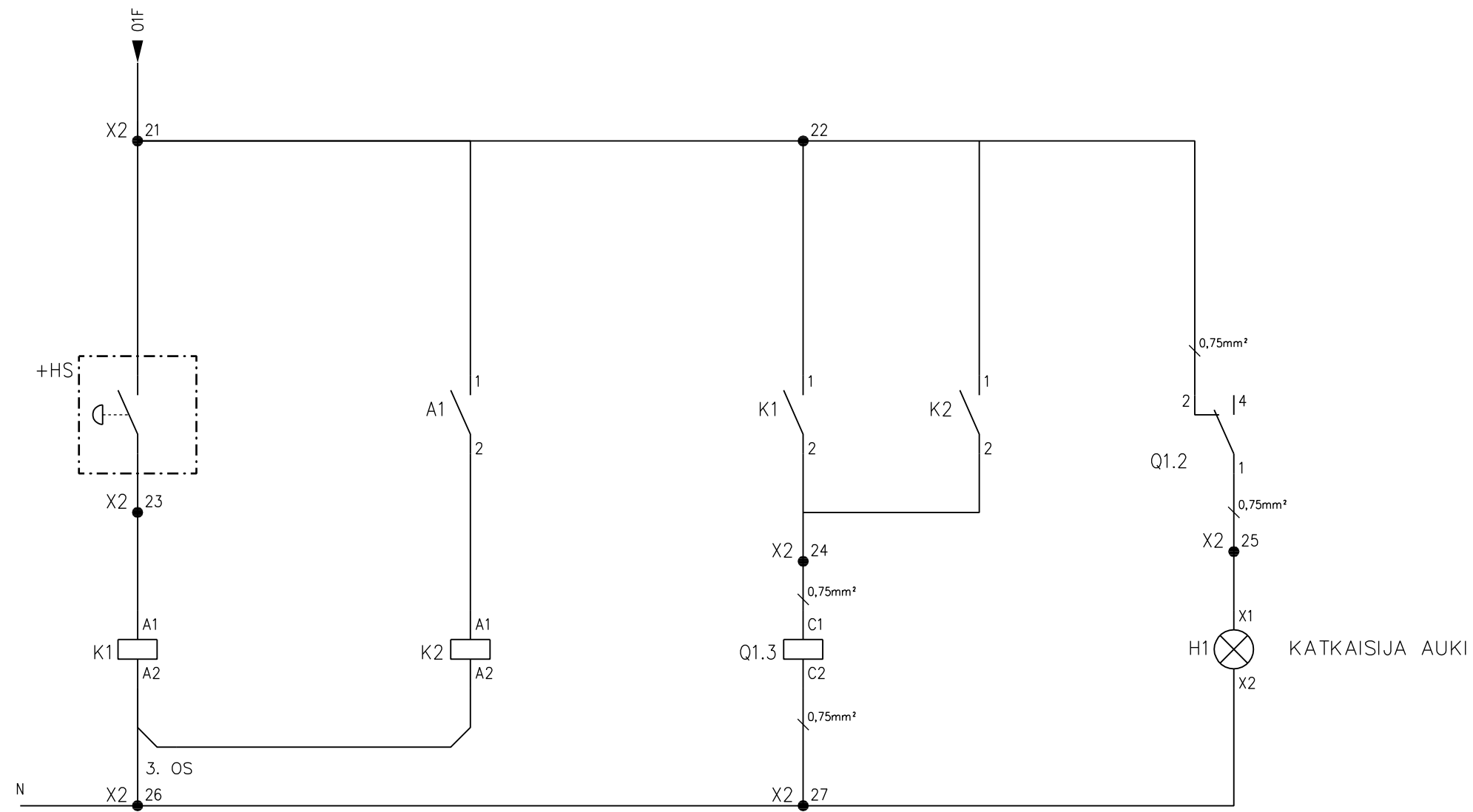
KESKUS	RYHMÄ	OSOITE	TUNNUS	JOHDOTUS	kVA/kW	A / A	HUOM.
3L,N,PE							
		27F	SÄHKÖAUTON LATAUS		Cu Max. 10mm ²		C16
		28F	SÄHKÖAUTON LATAUS		Cu Max. 10mm ²		C16
		29F	SÄHKÖAUTON LATAUS		Cu Max. 10mm ²		C16
		30F	SÄHKÖAUTON LATAUS		Cu Max. 10mm ²		C16
		31F	SÄHKÖAUTON LATAUS		Cu Max. 10mm ²		C16
		32F	SÄHKÖAUTON LATAUS		Cu Max. 10mm ²		C16
		33F	SÄHKÖAUTON LATAUS		Cu Max. 10mm ²		C16
		34F	SÄHKÖAUTON LATAUS		Cu Max. 10mm ²		C16
		35F	SÄHKÖAUTON LATAUS		Cu Max. 10mm ²		C16
		36F	SÄHKÖAUTON LATAUS		Cu Max. 10mm ²		C16
		37F	SÄHKÖAUTON LATAUS		Cu Max. 10mm ²		C16
		38F	SÄHKÖAUTON LATAUS		Cu Max. 10mm ²		C16
		39F	SÄHKÖAUTON LATAUS		Cu Max. 10mm ²		C16
	40F	SÄHKÖAUTON LATAUS		Cu Max. 10mm ²		C16	
	41F	SÄHKÖAUTON LATAUS		Cu Max. 10mm ²		C16	
	42F	SÄHKÖAUTON LATAUS		Cu Max. 10mm ²		C16	

KESKUS	RYHMÄ	OSOITE	TUNNUS	JOHDOTUS	kVA/kW	A / A	HUOM.
3L,N,PE							
		43F	SÄHKÖAUTON LATAUS		Cu Max. 10mm ²		C16
		44F	SÄHKÖAUTON LATAUS		Cu Max. 10mm ²		C16
		45F	SÄHKÖAUTON LATAUS		Cu Max. 10mm ²		C16
		46F	SÄHKÖAUTON LATAUS		Cu Max. 10mm ²		C16
		47F	SÄHKÖAUTON LATAUS		Cu Max. 10mm ²		C16
		48F	SÄHKÖAUTON LATAUS		Cu Max. 10mm ²		C16
		49F	SÄHKÖAUTON LATAUS		Cu Max. 10mm ²		C16
		50F	SÄHKÖAUTON LATAUS		Cu Max. 10mm ²		C16
		51F	SÄHKÖAUTON LATAUS		Cu Max. 10mm ²		C16
		52F	SÄHKÖAUTON LATAUS		Cu Max. 10mm ²		C16
		53F	SÄHKÖAUTON LATAUS		Cu Max. 10mm ²		C16
		54F	SÄHKÖAUTON LATAUS		Cu Max. 10mm ²		C16
		55F	SÄHKÖAUTON LATAUS		Cu Max. 10mm ²		C16
		56F	SÄHKÖAUTON LATAUS		Cu Max. 10mm ²		C16
	57F	SÄHKÖAUTON LATAUS		Cu Max. 10mm ²		C16	
	58F	SÄHKÖAUTON LATAUS		Cu Max. 10mm ²		C16	

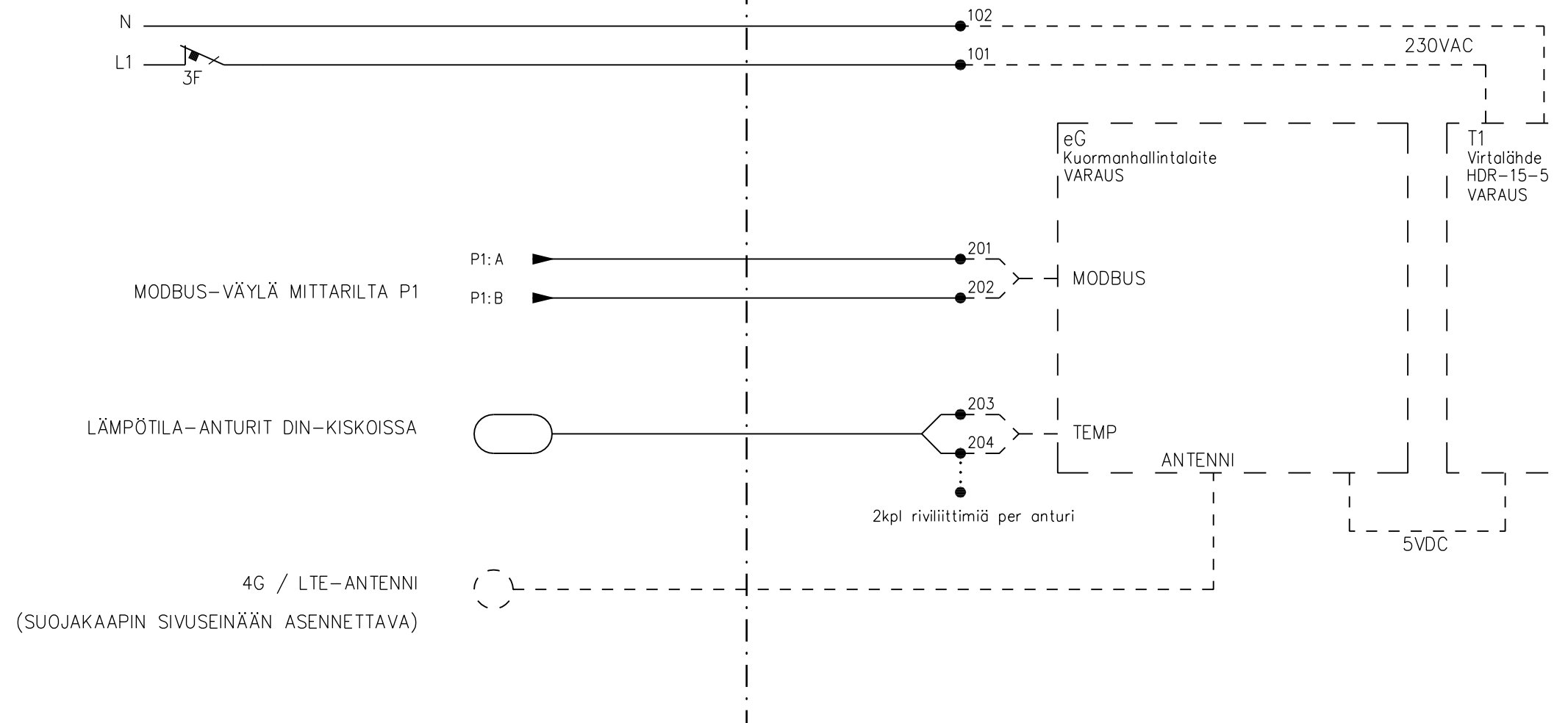


X2 RIVIL. 1-16: WAGO 282-821 (KATKAISTAVA MITTAUSLIITIN)
 RIVIL. 17-18: WAGO 2002-1611 (SULAKERIVILIITIN 0.5 - 2A)
 RIVIL. 21-26: WAGO 2002-1301
 VÄYLÄN JOHDOTUS NOMAK 2x2x0.5+0.5
 VIRTAJ. 2,5mm² MUSTA
 VIRTATIEDON RIVILIITTIMISSÄ VARAUS KUORMANHALLINNALLE JA YLIAALTOUODATUKSELLE

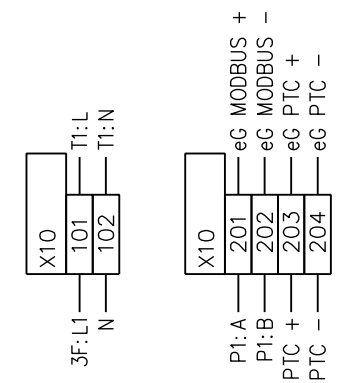




LAITETILA
TILAVARAUS KUORMANHALLINNAN LAITTEILLE



MODBUS-VÄYLÄ MITTARILTA P1
LÄMPÖTILA-ANTURIT DIN-KISKOISSA
4G / LTE-ANTENNI
(SUOJAKAAPIN SIVUSEINÄÄN ASENNETTAVA)



LAITETILASSA VALMIUS eG-KUORMANHALLINTALAITTEELLE (eParking)
KUN LIITYTÄÄN eParking-TAUSTAJÄRJESTELMÄÄN, KESKUKSESSA VOIDAAN OTTAA
KÄYTTÖÖN LÄMPÖTILAAN PERUSTUVA DYNAAMINEN KUORMANHALLINTA
LATAUSLÄHDÖISSÄ DIN-KISKOKOHTAISET LÄMPÖTILA-ANTURIT