

Keskuksen syvyys 245mm + vääntimet  
Telineraudat + 50mm (pituus 2120mm)

KESKUKSEN RAKENNE UTU AHMA  
KESKUKSEN KANSIEN VÄRI RAL 1013  
PÄÄKYTKIMENÄ HAGER KOMPAKTIKATKAISIJA  
KATKAISIJALLA AUKIOHJAUSKELA (HÄTÄ-SEIS OHJAUS)  
KATKAISIJAN SUOJARELEEN VIRTA ASETELTAVISSA 160A / 200A / 250A

KANNESSA ANALYSAATTORI MODBUS-VÄYLÄLLÄ  
ANALYSAATTORIN TYYPI CIRCUTOR CVM-C11-ITF-IN-485-ICT2  
VIKAINDIKOINTIA (HÄTÄ-SEIS) VARTEN MERKKILAMPPU (PUN)

SYÖTTÖLIITTIMET Al/Cu 2 x 35 - 240mm<sup>2</sup>  
LÄHTÖLIITTIMET (L1-L3, N) Cu KAAPELEILLE MAX. 10mm<sup>2</sup>  
PE-JOHTIMILLE KYTKENTÄKISKOT  
36KPL 4P 20A VIKAVIRTASUOJATTUJA JOHDONSUOJALÄHTÖJÄ  
JOHDONSUOJAKATKAISIJOIDEN OIKOSULKUKESTOISUUS 6kA

VARALÄHTÖTILASSA 3KPL C10 + 2KPL C16 (1-NAP.)  
VARALÄHTÖ YLIAALTOSUODATTIMELLE (3-NAP. 63A)  
VARALÄHTÖJÄ EI JOHDOTETA RIVILIITTIMILLE

KESKUKSESSA LÄMPÖ-HÄTÄ-SEIS TOIMINTO  
(VAARALLISEN YLILÄMPÖTILAN LAUKAISU)

KESKUKSESSA VARAUS KUORMANHALLINNAN LAITTEILLE (UNIVERSAALI LAITETILA)  
LAITETILAAN MAHDOLLISTA ASENTAA RJ45-LIITINPANEELI (HAGER FZ12MK)

LAITETILASSA VALMIUS eG-KUORMANHALLINTALAITTEELLE (eParking)  
KUN LIITYTÄÄN eParking-TAUSTAJÄRJESTELMÄÄN, KESKUKSESSA VOIDAAN OTTAA  
KÄYTTÖÖN LÄMPÖTILAAN PERUSTUVA DYNAAMINEN KUORMANHALLINTA  
LATAUSLÄHDÖISSÄ DIN-KISKOKOHTAISET LÄMPÖTILA-ANTURIT

Sähkönumero	3510722
Nimellinen tasoituskerrain	1
Maadoitusjärjestelmä	TN-S
Paino	137kg

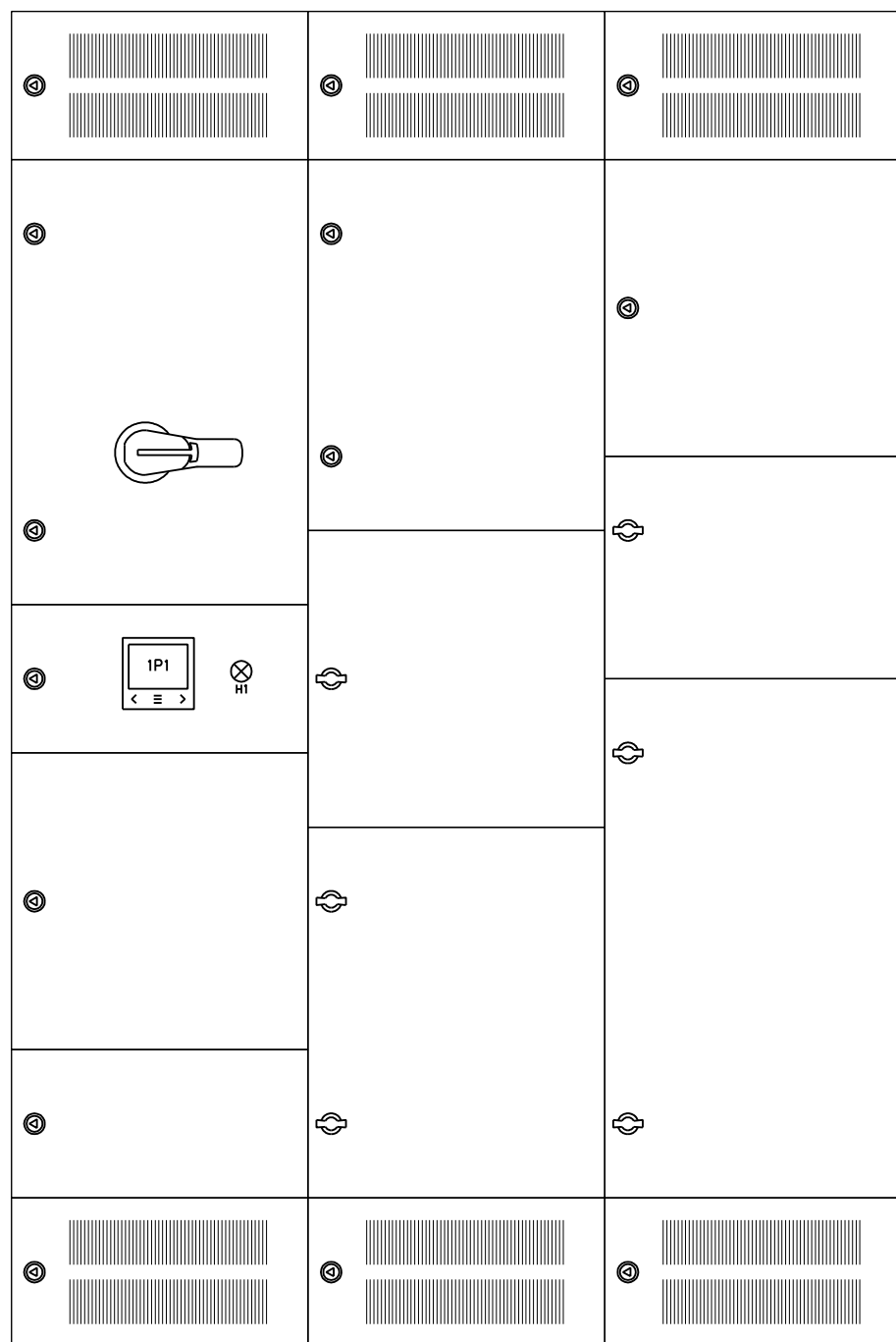
**AHMA**

UTU OY			
InA	250 A	IP 31	Icw 20 kA/1s
Un	400 V	50 Hz	Ipk 40 kA
EMC-ympäristö A ja B			IEC 61439-7

**UTU** UTU OY  
AHJONTIE 1, 28400 ULVILA  
Puh. 02-550 800  
www.utugroup.com

Ir 160A / 200A / 250A (VALITTAVISSA)  
LÄHDÖT 36kpl 20A VIKAVIRTASUOJATTU

Suun.	RS	Pvm.	6.6.2024	Piir. tyyppi	KOKOONPANOKUVA	Lehti	1 / 2	Arkistotunnus	
Tark.	RP	Muutos		Keskustunnus		Piir. n:o			
Hyv.	MK	Suhde	1/10 (A3)						3510722



SÄHKÖTEKNISET TIEDOT:

1. NIMELLISJÄNNITE / -VIRTA / -TAAJUUS . . . . . 400 V 250 A 50 Hz

2. TERMINEN OIKOSULKUKESTOISUUS . . . . . 20 kA

3. TASATTU- / ASENETTU TEHO / COSFII . . . . . kW kW cosfii

4. OHJAUSJÄNNITEKISKOT . . . . .  EI  ON JÄNNITE \_\_\_\_V VIRTA \_\_\_\_A

5. AC-KISKOT TAI JOHTIMET . . . . .  L1,N  L1,N,PE  L1,L2,L3,N  L1,L2,L3,N,PE

RAKENNETIEDOT:

1. KESKUSLAJI . . . . .  KENNO  KOTELO  KEHIKKO

2. ASENUSTAPA . . . . .  PINTA  UPPO KOTEL. LUOKKA IP 31\_\_

3. KIINNITYS . . . . .  LATTIA  SEINÄ

4. OVILAITE . . . . .  LUKKO  SALPA

5. LATT.SEIS.KESK. POHJALEVYT . . . . .  AVOIN  PALONKESTÄVÄ

6. MAALAUS . . . . .  VAKIO  ERIKOIS

7. MITAT . . . . . KORKEUS: 1900 LEV.: 1220 SYV.: 245\_\_

KALUSTUSTIEDOT:

1. KALUSTUSTYYPPI . . . . .  KIINTEÄ  ULOSV.  ULOSOT.

2. KALUSTUSTAPA . . . . .  YKSIKKÖ  KESKITETTY

3. MERKKILAMPUT . . . . .  HEHKU  HOHTO  LEDI

4. MITTAUKSEN TOIMITTAJA . . . . .  SÄHKÖLAITOS  VALMISTAJA

KAPELOINTI:

1. SYÖTTÖKAAPELI . . . . .  YLHÄÄLTÄ  ALHAALTA

2. PÄÄKAAPELIT . . . . .  YLHÄÄLTÄ  ALHAALTA  KOJEISIIN  RIVIL.

3. OHJAUSKAAPELIT . . . . .  YLHÄÄLTÄ  ALHAALTA  KOJEISIIN  RIVIL.

TUNNUSMERKINNÄT:

1. TUNNUSKILVET . . . . .  VALM.NORM.  ERILL.OHJE

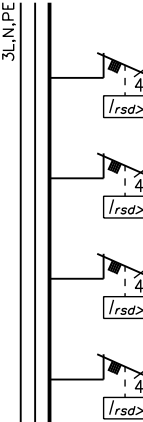
2. KOJEMERKINNÄT . . . . .  JUOKSEVA  KENNOKOHT.  ERILL.OHJE

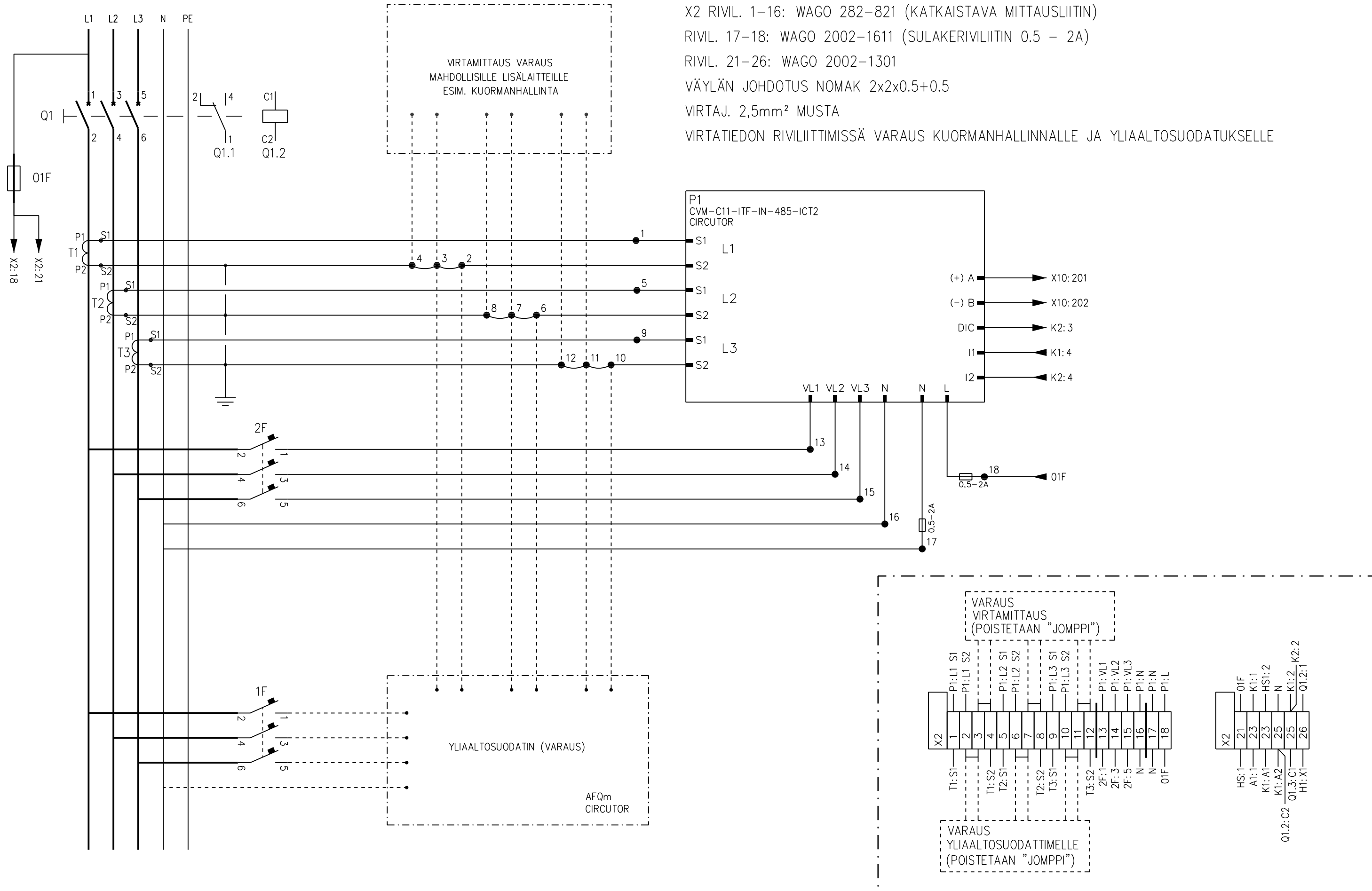
MUUT TIEDOT: LATAUSLÄHTÖJEN ILMAVÄLEJÄ EI SAA MUUTTAA

KESKUS	RYHMÄ	OSOITE	TUNNUS	JOHDOTUS	kVA/kW	A / A	HUOM.	
	01F	OHJAUSSULAKE				10/25A	ENNEN KATKAISIJAA	
	Q1	SYÖTTÖKATKAISIJA HAGER SUOJARELEEN VIRTA-ASETUS VALITTAVISSA TYÖVIRTALAUKAISIJA (HÄTÄ-SEIS OHJAUS)				250A	160A/200A/250A (0.63x/0.8x/1x)	
	P1	KANNESSA ANALYSAATTORI MODBUS-VÄYLÄLLÄ (CIRCUTOR CVM-C11-ITF-IN-485-ICT2)						
	2F	ANALYSAATTORIN JÄNNITETIEDOT				C10		
	1F	VARAUS YLIAALTOSUODATTIMELLE				C63		
	3F	230VAC LAITETILAN SYÖTTÖ LÄMPÖTILA-ANTURI				C2		
	4F	VARA				C10		
	5F	VARA				C10		
	6F	VARA				C10		
	7F	VARA				C16		
	8F	VARA				C16		

KESKUS	RYHMÄ	OSOITE	TUNNUS	JOHDOTUS	kVA/kW	A / A	HUOM.
	11F	SÄHKÖAUTON LATAUS		Cu Max. 10mm <sup>2</sup>		C20	
	12F	SÄHKÖAUTON LATAUS		Cu Max. 10mm <sup>2</sup>		C20	
	13F	SÄHKÖAUTON LATAUS		Cu Max. 10mm <sup>2</sup>		C20	
	14F	SÄHKÖAUTON LATAUS		Cu Max. 10mm <sup>2</sup>		C20	
	15F	SÄHKÖAUTON LATAUS		Cu Max. 10mm <sup>2</sup>		C20	
	16F	SÄHKÖAUTON LATAUS		Cu Max. 10mm <sup>2</sup>		C20	
	17F	SÄHKÖAUTON LATAUS		Cu Max. 10mm <sup>2</sup>		C20	
	18F	SÄHKÖAUTON LATAUS		Cu Max. 10mm <sup>2</sup>		C20	
	19F	SÄHKÖAUTON LATAUS		Cu Max. 10mm <sup>2</sup>		C20	
	20F	SÄHKÖAUTON LATAUS		Cu Max. 10mm <sup>2</sup>		C20	
	21F	SÄHKÖAUTON LATAUS		Cu Max. 10mm <sup>2</sup>		C20	
	22F	SÄHKÖAUTON LATAUS		Cu Max. 10mm <sup>2</sup>		C20	
	23F	SÄHKÖAUTON LATAUS		Cu Max. 10mm <sup>2</sup>		C20	
	24F	SÄHKÖAUTON LATAUS		Cu Max. 10mm <sup>2</sup>		C20	
25F	SÄHKÖAUTON LATAUS		Cu Max. 10mm <sup>2</sup>		C20		
26F	SÄHKÖAUTON LATAUS		Cu Max. 10mm <sup>2</sup>		C20		

KESKUS	RYHMÄ	OSOITE	TUNNUS	JOHDOTUS	kVA/kW	A / A	HUOM.
	27F	SÄHKÖAUTON LATAUS		Cu Max. 10mm <sup>2</sup>		C20	
	28F	SÄHKÖAUTON LATAUS		Cu Max. 10mm <sup>2</sup>		C20	
	29F	SÄHKÖAUTON LATAUS		Cu Max. 10mm <sup>2</sup>		C20	
	30F	SÄHKÖAUTON LATAUS		Cu Max. 10mm <sup>2</sup>		C20	
	31F	SÄHKÖAUTON LATAUS		Cu Max. 10mm <sup>2</sup>		C20	
	32F	SÄHKÖAUTON LATAUS		Cu Max. 10mm <sup>2</sup>		C20	
	33F	SÄHKÖAUTON LATAUS		Cu Max. 10mm <sup>2</sup>		C20	
	34F	SÄHKÖAUTON LATAUS		Cu Max. 10mm <sup>2</sup>		C20	
	35F	SÄHKÖAUTON LATAUS		Cu Max. 10mm <sup>2</sup>		C20	
	36F	SÄHKÖAUTON LATAUS		Cu Max. 10mm <sup>2</sup>		C20	
	37F	SÄHKÖAUTON LATAUS		Cu Max. 10mm <sup>2</sup>		C20	
	38F	SÄHKÖAUTON LATAUS		Cu Max. 10mm <sup>2</sup>		C20	
	39F	SÄHKÖAUTON LATAUS		Cu Max. 10mm <sup>2</sup>		C20	
	40F	SÄHKÖAUTON LATAUS		Cu Max. 10mm <sup>2</sup>		C20	
41F	SÄHKÖAUTON LATAUS		Cu Max. 10mm <sup>2</sup>		C20		
42F	SÄHKÖAUTON LATAUS		Cu Max. 10mm <sup>2</sup>		C20		

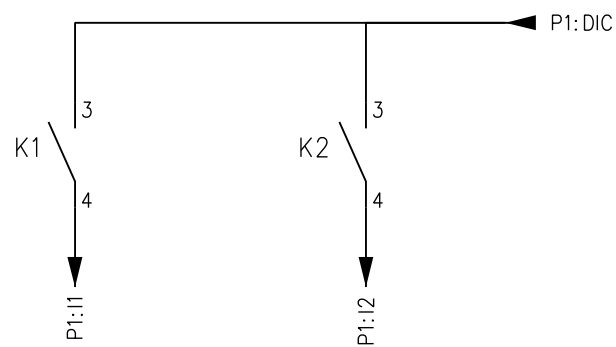
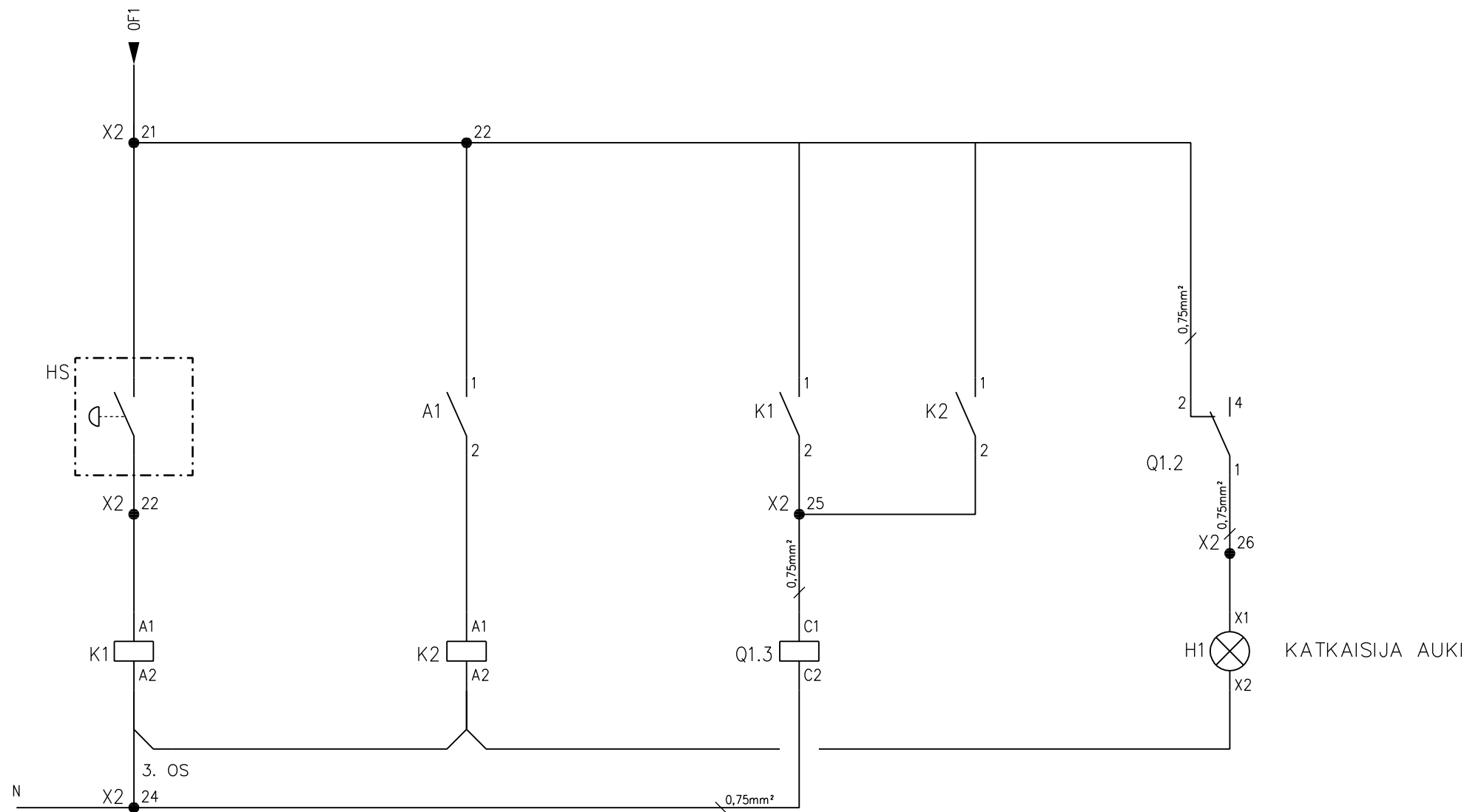
KESKUS	RYHMÄ	OSOITE	TUNNUS	JOHDOTUS	kVA/kW	A / A	HUOM.
	43F	SÄHKÖAUTON LATAUS		Cu Max. 10mm <sup>2</sup>		C20	
	44F	SÄHKÖAUTON LATAUS		Cu Max. 10mm <sup>2</sup>		C20	
	45F	SÄHKÖAUTON LATAUS		Cu Max. 10mm <sup>2</sup>		C20	
	46F	SÄHKÖAUTON LATAUS		Cu Max. 10mm <sup>2</sup>		C20	



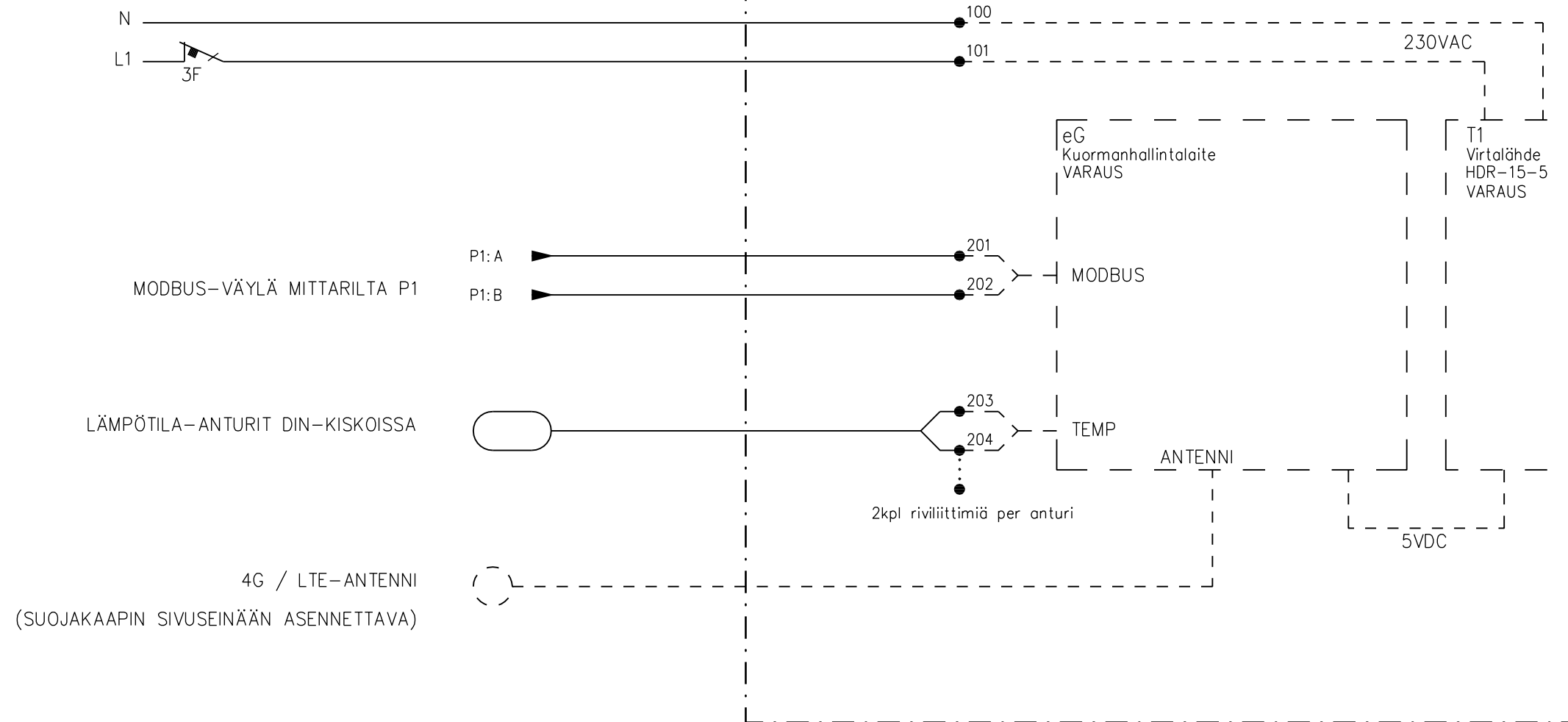
X2 RIVIL. 1-16: WAGO 282-821 (KATKAISTAVA MITTAUSLIITIN)  
 RIVIL. 17-18: WAGO 2002-1611 (SULAKERIVILIITIN 0.5 - 2A)  
 RIVIL. 21-26: WAGO 2002-1301  
 VÄYLÄN JOHDOTUS NOMAK 2x2x0.5+0.5  
 VIRTAJ. 2,5mm<sup>2</sup> MUSTA  
 VIRTATIEDON RIVILIITTIMISSÄ VARAUS KUORMANHALLINNALLE JA YLIAALTOFUODATUKSELLE

Suun.	RS	Pvm.	6.6.2024	Piir. tyyppi	PIIRIKAAVIO	Lehti	1 / 3	Arkistotunnus	
Tark.	RP	Muutos		Keskustunnus		Piir. n:o			
Hyv.	MK	Suhde	1/10 (A3)						3510722

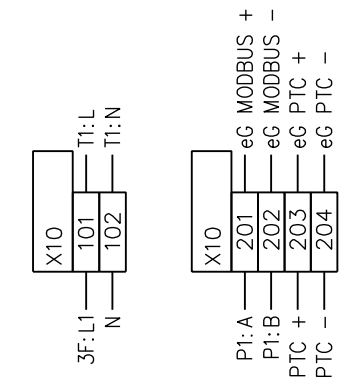




LAITETILA  
TILAVARAUS KUORMANHALLINNAN LAITTEILLE



MODBUS-VÄYLÄ MITTARILTA P1  
LÄMPÖTILA-ANTURIT DIN-KISKOISSA  
4G / LTE-ANTENNI  
(SUOJAKAAPIN SIVUSEINÄÄN ASENNETTAVA)



LAITETILASSA VALMIUS eG-KUORMANHALLINTALAITTEELLE (eParking)  
KUN LIITYTÄÄN eParking-TAUSTAJÄRJESTELMÄÄN, KESKUKSESSA VOIDAAN OTTAA  
KÄYTTÖÖN LÄMPÖTILAAN PERUSTUVA DYNAAMINEN KUORMANHALLINTA  
LATAUSLÄHDÖISSÄ DIN-KISKOKOHTAISET LÄMPÖTILA-ANTURIT