

KESKUKSEN RAKENNE UTU AHMA
 KESKUKSEN KANSIEN VÄRI RAL 1013
 PÄÄKYTKIMENÄ HAGER KOMPAKTIKATKAIJIA
 KATKAIJILLA AUKIOHJAUSELÄ (HÄTÄ-SEIS OHJAUS)
 KATKAIJIAN SUOJARELEEN VIRTAA ASETELTAVISSA 250A / 315A / 400A

KANNESSA ANALYSAATTORI MODBUS-VÄYLÄLLÄ
 ANALYSAATTORIN TYYPI CIRCUTOR CVM-C11-ITF-IN-485-ICT2
 VIKAINDIKOINTIA (HÄTÄ-SEIS) VARTEN MERKKILAMPPU (PUN)

SYÖTTÖLIITTIMET Al/Cu 2 x 35 - 240mm²
 LÄHTÖLIITTIMET (L1-L3, N) Al/Cu KAAPELEILLE MAX. 35mm²
 PE-JOHTIMILLE KYTKENTÄKISKOT
 30KPL 3P 32A JOHDONSUOJALÄHTÖJÄ (EI VIKAVIRTASUOJATTU)
 JOHDONSUOJAKATKAIJIOIDEN OIKOSULKUKESTOISUUS 6kA

VARALÄHTÖTILASSA 3KPL C10 + 2KPL C16 (1-NAP.)
 VARALÄHTÖ YLIAALTOSUODATTIMELLE (3-NAP. 63A)
 VARALÄHTÖJÄ EI JOHDOTETA RIVILIITTIMILLE

KESKUKSESSA LÄMPÖ-HÄTÄ-SEIS TOIMINTO
 (VAARALLISEN YLILÄMPÖTILAN LAUKAISU)

KESKUKSESSA VARAUS KUORMANHALLINNAN LAITTEILLE (UNIVERSAALI LAITETILA)
 LAITETILAAN MAHDOLLISTA ASENTAA RJ45-LIITINPANEELI (HAGER FZ12MK)

LAITETILASSA VALMIUS eG-KUORMANHALLINTALAITTEELLE (eParking)
 KUN LIITYTÄÄN eParking-TAUSTAjärjestelmään, KESKUKSESSA VOIDAAN OTTAA
 KÄYTTÖÖN LÄMPÖTILAAN PERUSTUVA DYNAAMINEN KUORMANHALLINTA
 LATAUSLÄHDÖISSÄ DIN-KISKOKOHTAISET LÄMPÖTILA-ANTURIT

Sähkönumero	3510712
Nimellinen tasoituskertoimen	1
Maadoitusjärjestelmä	TN-S
Paino	161kg

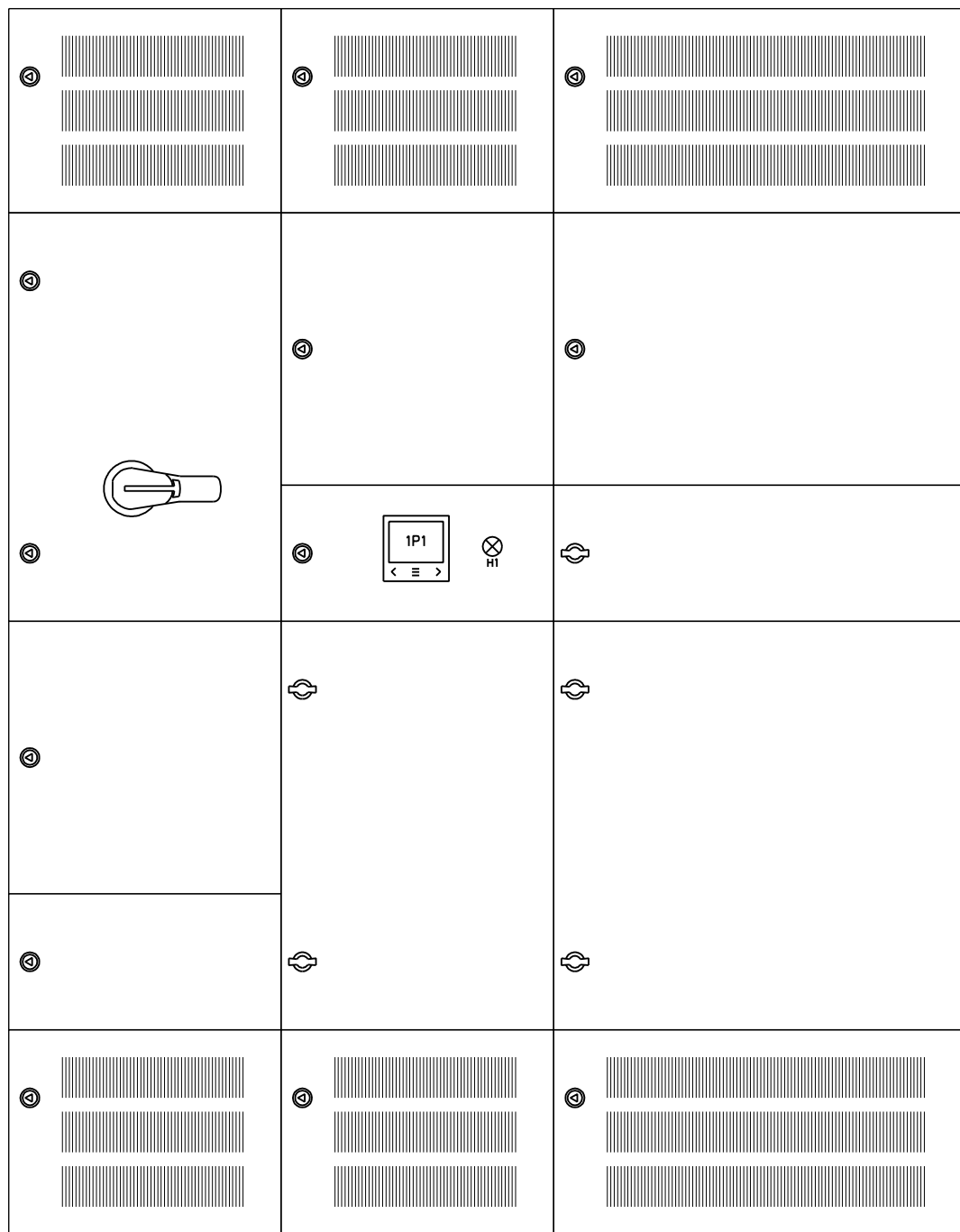
AHMA

UTU OY			
InA	400 A	IP 31	Icw 20 kA/1s
Un	400 V	50 Hz	Ipk 40 kA
EMC-ympäristö A ja B			IEC 61439-7

UTU UTU OY
 AHJONTIE 1, 28400 ULVILA
 Puh. 02-550 800
 www.utugroup.com

Ir 250A / 315A / 400A (VALITTAVISSA)
 LÄHDÖT 30kpl 32A

Suun.	RS	Pvm.	6.6.2024	Piir. tyyppi	KOKOONPANOKUVA	Lehti	1 / 2	Arkistotunnus	
Tark.	RP	Muutos		Keskustunnus		Piir. n:o			
Hyv.	MK	Suhde	1/10 (A3)						3510712



SÄHKÖTEKNISET TIEDOT:

1. NIMELLISJÄNNITE / -VIRTA / -TAAJUUS 400 V 400 A 50 Hz

2. TERMINEN OIKOSULKUKESTOISUUS 20 kA

3. TASATTU- / ASENETTU TEHO / COSFII kW kW cosfii

4. OHJAUSJÄNNITEKISKOT EI ON JÄNNITE ____V VIRTA ____A

5. AC-KISKOT TAI JOHTIMET L1,N L1,N,PE L1,L2,L3,N L1,L2,L3,N,PE

RAKENNETIEDOT:

1. KESKUSLAJI KENNO KOTELO KEHIKKO

2. ASENUSTAPA PINTA UPPO KOTEL. LUOKKA IP 31__

3. KIINNITYS LATTIA SEINÄ

4. OVILAITE LUKKO SALPA

5. LATT.SEIS.KESK. POHJALEVYT AVOIN PALONKESTÄVÄ

6. MAALAUS VAKIO ERIKOIS

7. MITAT KORKEUS: 1900 LEV.: 1420 SYV.: 245__

KALUSTUSTIEDOT:

1. KALUSTUSTYYPPI KIINTEÄ ULOSV. ULOSOT.

2. KALUSTUSTAPA YKSIKKÖ KESKITETTY

3. MERKKILAMPUT HEHKU HOHTO LEDI

4. MITTAUKSEN TOIMITTAJA SÄHKÖLAITOS VALMISTAJA

KAPELOINTI:

1. SYÖTTÖKAAPELI YLHÄÄLTÄ ALHAALTA

2. PÄÄKAAPELIT YLHÄÄLTÄ ALHAALTA KOJEISIIN RIVIL.

3. OHJAUSKAAPELIT YLHÄÄLTÄ ALHAALTA KOJEISIIN RIVIL.

TUNNUSMERKINNÄT:

1. TUNNUSKILVET VALM.NORM. ERILL.OHJE

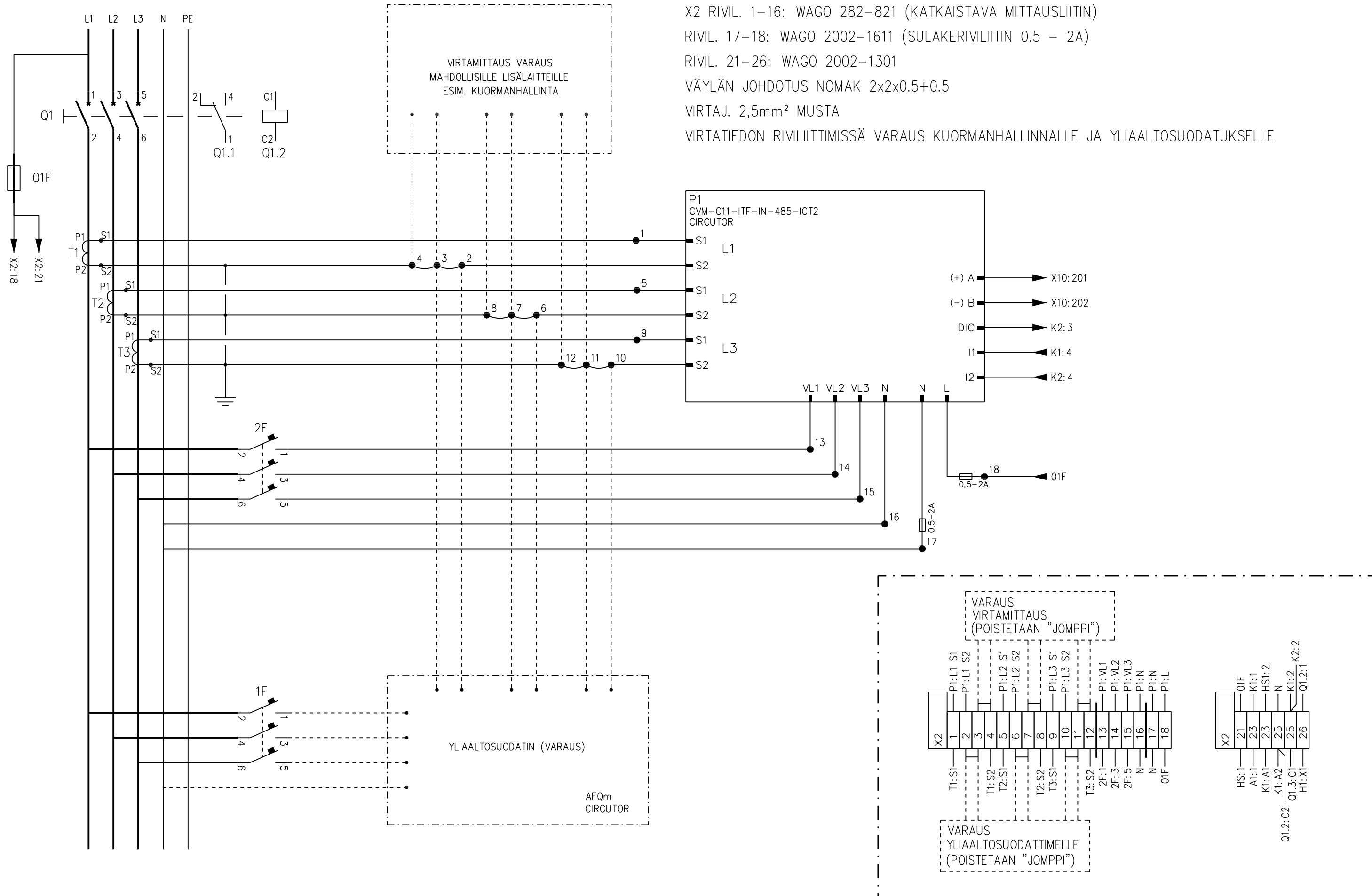
2. KOJEMERKINNÄT JUOKSEVA KENNOKOHT. ERILL.OHJE

MUUT TIEDOT: LATAUSLÄHTÖJEN ILMAVÄLEJÄ EI SAA MUUTTAA

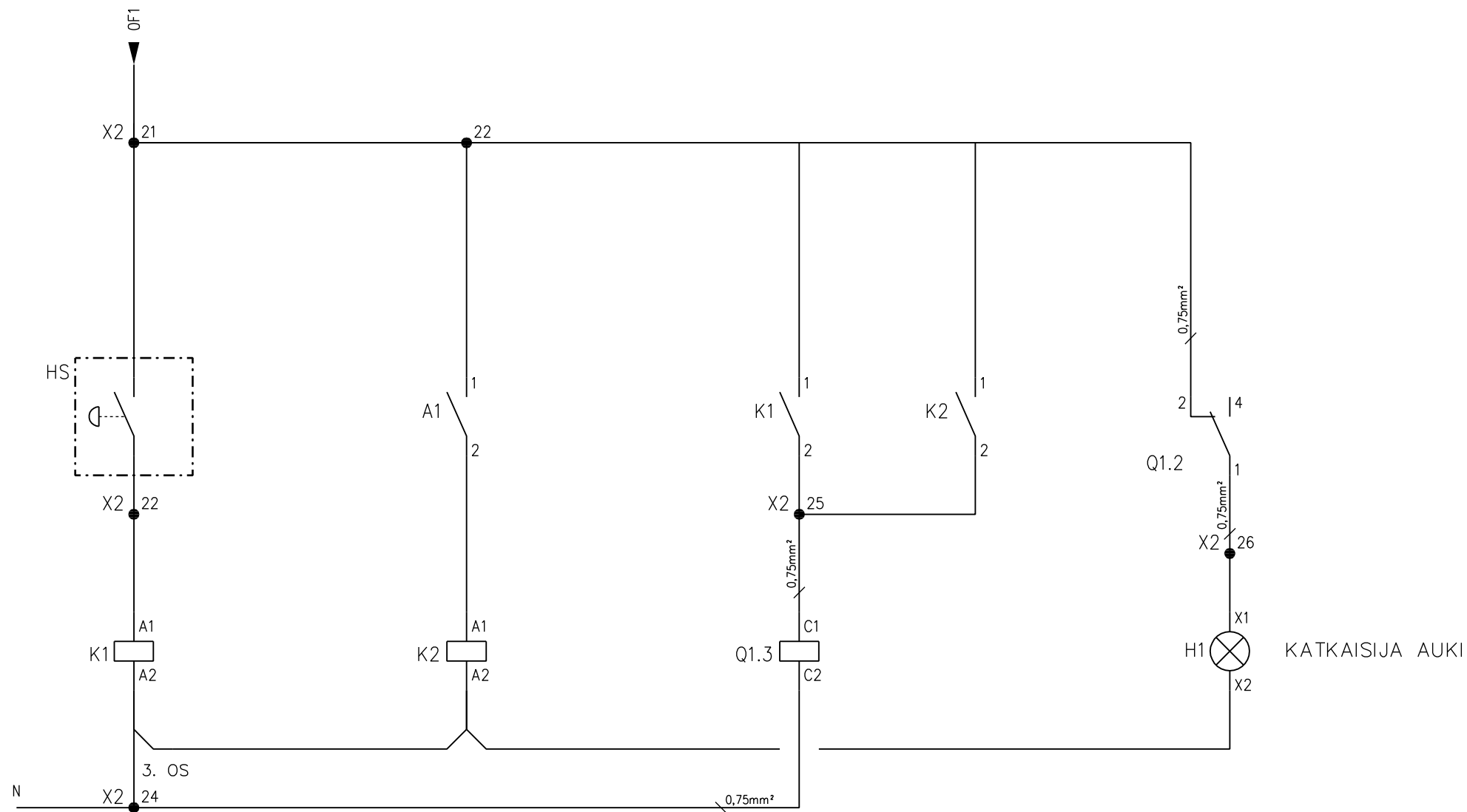
KESKUS	RYHMÄ	OSOITE	TUNNUS	JOHDOTUS	kVA/kW	A / A	HUOM.	
	01F	OHJAUSSULAKE				10/25A	ENNEN KATKAISIJAA	
	Q1	SYÖTTÖKATKAISIJA HAGER SUOJARELEEN VIRTA-ASETUS VALITTAVISSA TYÖVIRTALAUKAISIJA (HÄTÄ-SEIS OHJAUS)				400A	250A/315A/400A (0.63x/0.8x/1x)	
	P1	KANNESSA ANALYSAATTORI MODBUS-VÄYLÄLLÄ (CIRCUTOR CVM-C11-ITF-IN-485-ICT2)						
	2F	ANALYSAATTORIN JÄNNITETIEDOT				C10		
	1F	VARAUS YLIAALTOSUODATTIMELLE				C63		
	3F	230VAC LAITETILAN SYÖTTÖ LÄMPÖTILA-ANTURI				C2		
	4F	VARA				C10		
	5F	VARA				C10		
	6F	VARA				C10		
	7F	VARA				C16		
	8F	VARA				C16		

KESKUS	RYHMÄ	OSOITE	TUNNUS	JOHDOTUS	kVA/kW	A / A	HUOM.
3LN, PE							
		11F	SÄHKÖAUTON LATAUS		Al/Cu Max. 35mm ²	C32	
		12F	SÄHKÖAUTON LATAUS		Al/Cu Max. 35mm ²	C32	
		13F	SÄHKÖAUTON LATAUS		Al/Cu Max. 35mm ²	C32	
		14F	SÄHKÖAUTON LATAUS		Al/Cu Max. 35mm ²	C32	
		15F	SÄHKÖAUTON LATAUS		Al/Cu Max. 35mm ²	C32	
		16F	SÄHKÖAUTON LATAUS		Al/Cu Max. 35mm ²	C32	
		17F	SÄHKÖAUTON LATAUS		Al/Cu Max. 35mm ²	C32	
		18F	SÄHKÖAUTON LATAUS		Al/Cu Max. 35mm ²	C32	
		19F	SÄHKÖAUTON LATAUS		Al/Cu Max. 35mm ²	C32	
		20F	SÄHKÖAUTON LATAUS		Al/Cu Max. 35mm ²	C32	
		21F	SÄHKÖAUTON LATAUS		Al/Cu Max. 35mm ²	C32	
		22F	SÄHKÖAUTON LATAUS		Al/Cu Max. 35mm ²	C32	
	23F	SÄHKÖAUTON LATAUS		Al/Cu Max. 35mm ²	C32		
	24F	SÄHKÖAUTON LATAUS		Al/Cu Max. 35mm ²	C32		
	25F	SÄHKÖAUTON LATAUS		Al/Cu Max. 35mm ²	C32		
	26F	SÄHKÖAUTON LATAUS		Al/Cu Max. 35mm ²	C32		

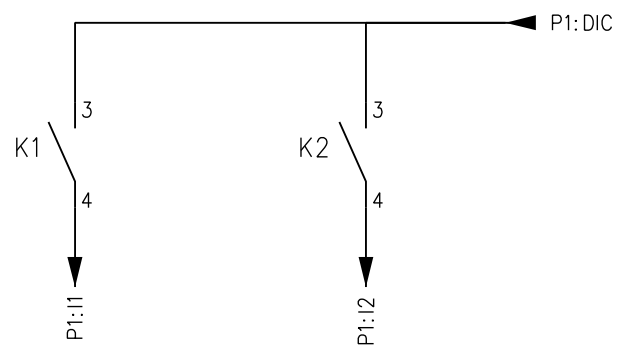
KESKUS	RYHMÄ	OSOITE	TUNNUS	JOHDOTUS	kVA/kW	A / A	HUOM.
3LN, PE							
		27F	SÄHKÖAUTON LATAUS		Al/Cu Max. 35mm ²	C32	
		28F	SÄHKÖAUTON LATAUS		Al/Cu Max. 35mm ²	C32	
		29F	SÄHKÖAUTON LATAUS		Al/Cu Max. 35mm ²	C32	
		30F	SÄHKÖAUTON LATAUS		Al/Cu Max. 35mm ²	C32	
		31F	SÄHKÖAUTON LATAUS		Al/Cu Max. 35mm ²	C32	
		32F	SÄHKÖAUTON LATAUS		Al/Cu Max. 35mm ²	C32	
		33F	SÄHKÖAUTON LATAUS		Al/Cu Max. 35mm ²	C32	
		34F	SÄHKÖAUTON LATAUS		Al/Cu Max. 35mm ²	C32	
		35F	SÄHKÖAUTON LATAUS		Al/Cu Max. 35mm ²	C32	
		36F	SÄHKÖAUTON LATAUS		Al/Cu Max. 35mm ²	C32	
		37F	SÄHKÖAUTON LATAUS		Al/Cu Max. 35mm ²	C32	
		38F	SÄHKÖAUTON LATAUS		Al/Cu Max. 35mm ²	C32	
	39F	SÄHKÖAUTON LATAUS		Al/Cu Max. 35mm ²	C32		
	40F	SÄHKÖAUTON LATAUS		Al/Cu Max. 35mm ²	C32		



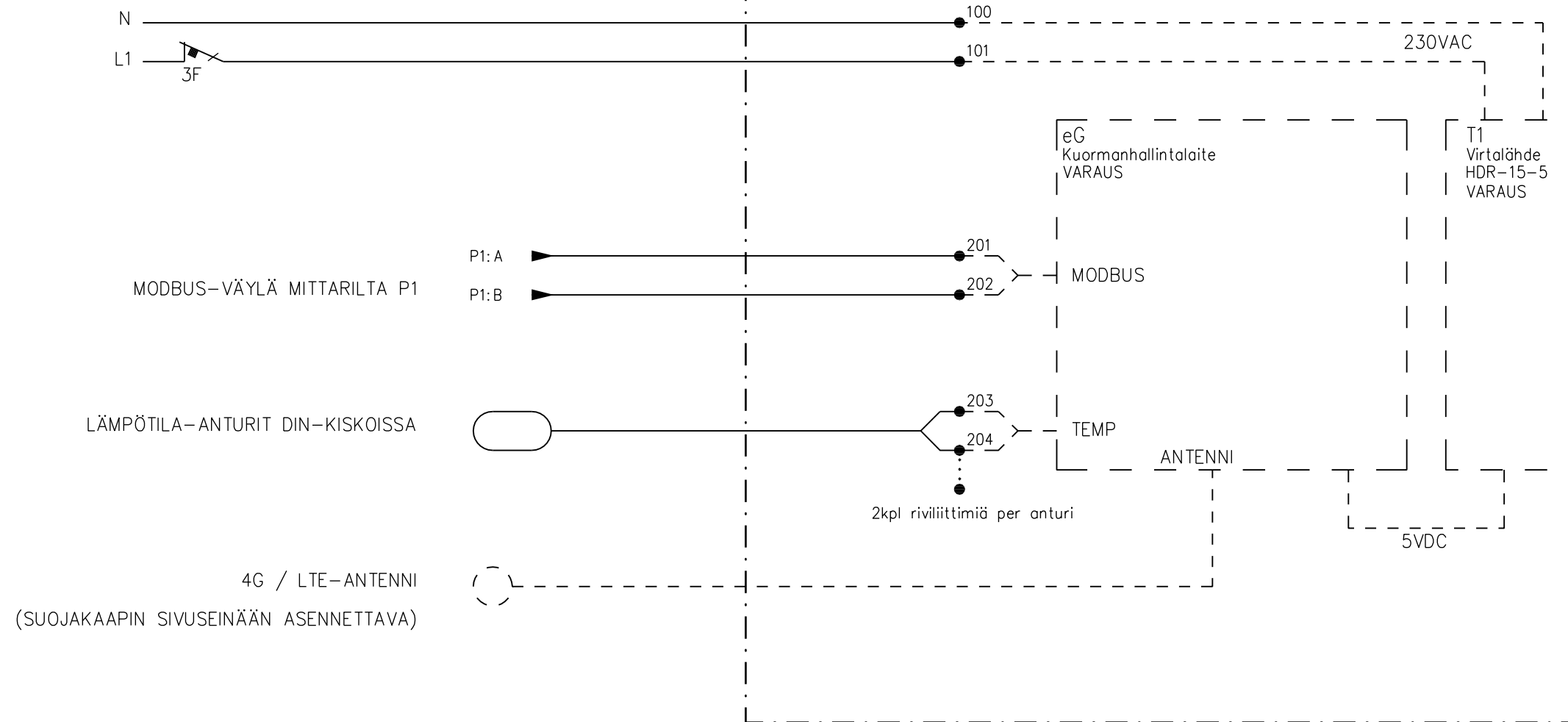
X2 RIVIL. 1-16: WAGO 282-821 (KATKAISTAVA MITTAUSLIITIN)
 RIVIL. 17-18: WAGO 2002-1611 (SULAKERIVILIITIN 0.5 - 2A)
 RIVIL. 21-26: WAGO 2002-1301
 VÄYLÄN JOHDOTUS NOMAK 2x2x0.5+0.5
 VIRTAJ. 2,5mm² MUSTA
 VIRTATIEDON RIVILIITTIMISSÄ VARAUS KUORMANHALLINNALLE JA YLIAALTSUODATUKSELLE



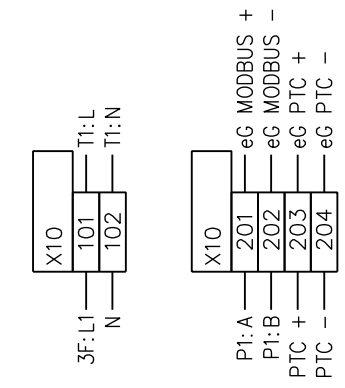
KATKAISIJA AUKI



LAITETILA
TILAVARAUS KUORMANHALLINNAN LAITTEILLE



4G / LTE-ANTENNI
(SUOJAKAAPIN SIVUSEINÄÄN ASENNETTAVA)



LAITETILASSA VALMIUS eG-KUORMANHALLINTALAITTEELLE (eParking)
KUN LIITYTÄÄN eParking-TAUSTAJÄRJESTELMÄÄN, KESKUKSESSA VOIDAAN OTTAA
KÄYTTÖÖN LÄMPÖTILAAN PERUSTUVA DYNAAMINEN KUORMANHALLINTA
LATAUSLÄHDÖISSÄ DIN-KISKOKOHTAISET LÄMPÖTILA-ANTURIT