

Keskuksen syvyys 245mm + vääntimet  
Telineraudat + 50mm (pituus 2120mm)

KESKUKSEN RAKENNE UTU AHMA  
KESKUKSEN KANSIEN VÄRI RAL 1013  
PÄÄKYTKIMENÄ HAGER KOMPAKTIKATKAIJIA  
KATKAIJILLA AUKIOHJAUSKELA (HÄTÄ-SEIS OHJAUS)  
KATKAIJIAN SUOJARELEEN VIRTAA ASETELTAVISSA 100A / 125A / 160A

KANNESSA ANALYSAATTORI MODBUS-VÄYLÄLLÄ  
ANALYSAATTORIN TYYPI CIRCUTOR CVM-C11-ITF-IN-485-ICT2  
VIKAINDIKOINTIA (HÄTÄ-SEIS) VARTEN MERKKILAMPPU (PUN)

SYÖTTÖLIITTIMET Al/Cu 25 - 150mm<sup>2</sup>  
LÄHTÖLIITTIMET (L1-L3, N) Cu KAAPELILLE MAX. 10mm<sup>2</sup>  
PE-JOHTIMILLE KYTKENTÄKISKOT  
32KPL 3P 16A JOHDONSUOJALÄHTÖJÄ (EI VIKAVIRTASUOJATTU)  
JOHDONSUOJAKATKAIJOIDEN OIKOSULKUKESTOISUUS 6KA

VARALÄHTÖTILASSA 3KPL C10 + 2KPL C16 (1-NAP.)  
VARALÄHTÖ YLIAALTOUODATTIMELLE (3-NAP. 32A)  
VARALÄHTÖJÄ EI JOHDOTETA RIVILIITTIMILLE

KESKUKSESSA LÄMPÖ-HÄTÄ-SEIS TOIMINTO  
(VAARALLISEN YLILÄMPÖTILAN LAUKAISU)

KESKUKSESSA VARAUS KUORMANHALLINNAN LAITTEILLE (UNIVERSAALI LAITETILA)  
LAITETILAAN MAHDOLLISTA ASENTAA RJ45-LIITINPANEELI (HAGER FZ12MK)

LAITETILASSA VALMIUS eG-KUORMANHALLINTALAITTEELLE (eParking)  
KUN LIITYTÄÄN eParking-TAUSTAJÄRJESTELMÄÄN, KESKUKSESSA VOIDAAN OTTAA  
KÄYTTÖÖN LÄMPÖTILAAN PERUSTUVA DYNAAMINEN KUORMANHALLINTA  
LATAUSLÄHDÖISSÄ DIN-KISKOKOHTAISET LÄMPÖTILA-ANTURIT

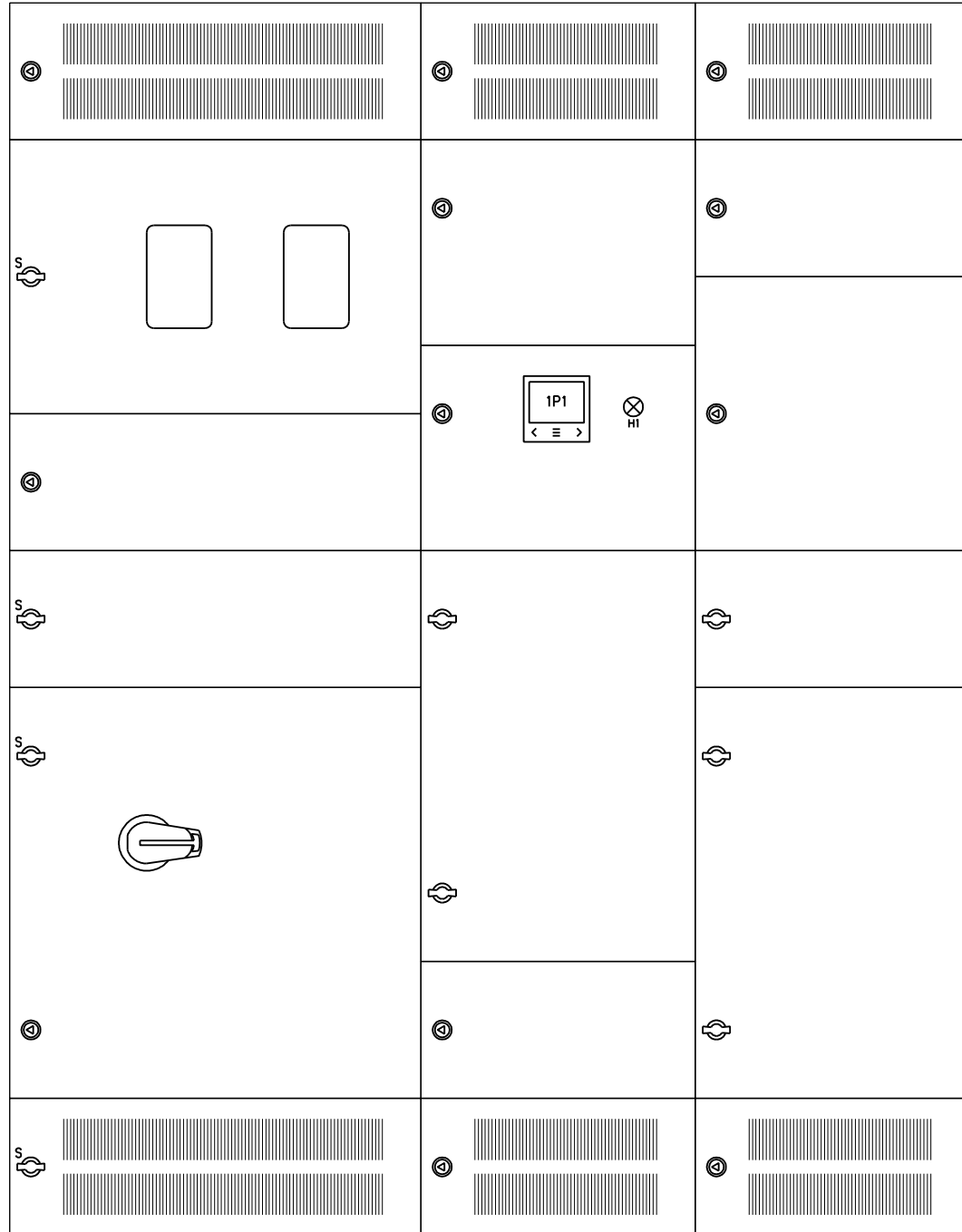
N/PE-YHDISTYS TOTEUTETTU KATKAIJIAN N-NAVALLA  
YLIJÄNNITESUOJA HAGER SPA930 HÄLYTYSKOSKETTIMILLA  
SYÖTTÖKENTTÄ JA PÄÄMITTAUKSET SINETOITAVISSÄ

Sähkönumero	3510752
Nimellinen tasoituskerron	1
Maadoitusjärjestelmä	TN-S
Paino	135kg

**AHMA**

KESKUKSESSA SUORAN MITTAUKSEN JOHTIMET 16 mm<sup>2</sup> In=63A  
MUUTETTAESSA KESKUS EPÄSUORALLE MITTAUKSELLE In=160A  
(ERILLISEN OHJEEN MUKAISESTI) ON TÄMÄ KILPI POISTETTAVA

UTU OY			
InA	160 A	IP 31	Icw 10 kA/1s
Un	400 V	50 Hz	Ipk 25 kA
EMC-ympäristö A ja B			IEC 61439-7



SÄHKÖTEKNISET TIEDOT:

1. NIMELLISJÄNNITE / -VIRTA / -TAAJUUS . . . . . 400 V 160 A 50 Hz

2. TERMINEN OIKOSULKUKESTOISUUS . . . . . 10 kA

3. TASATTU- / ASENNETTU TEHO / COSFII . . . . . kW kW cosfii

4. OHJAUSJÄNNITEKISKOT . . . . .  EI  ON JÄNNITE \_\_\_V VIRTA \_\_\_A

5. AC-KISKOT TAI JOHTIMET . . . . .  L1,N  L1,N,PE  L1,L2,L3,N  L1,L2,L3,N,PE

RAKENNETIEDOT:

1. KESKUSLAJI . . . . .  KENNO  KOTELO  KEHIKKO

2. ASENNUSTAPA . . . . .  PINTA  UPPO KOTEL. LUOKKA IP 31

3. KIINNITYS . . . . .  LATTIA  SEINÄ

4. OVILAITE . . . . .  LUKKO  SALPA

5. LATT.SEIS.KESK. POHJALEVYIT . . . . .  AVOIN  PALONKESTÄVÄ

6. MAALAUUS . . . . .  VAKIO  ERIKOIS

7. MITAT . . . . . KORKEUS: 1900 LEV.: 1220 SYV.: 245

KALUSTUSTIEDOT:

1. KALUSTUSTYYPPI . . . . .  KIINTEÄ  ULOSV.  ULOSOT.

2. KALUSTUSTAPA . . . . .  YKSIKKÖ  KESKITETTY

3. MERKKILAMPUT . . . . .  HEHKU  HOHTO  LEDI

4. MITTAUKSEN TOIMITTAJA . . . . .  SÄHKÖLAITOS  VALMISTAJA

KAPELOINTI:

1. SYÖTTÖKAAPELI . . . . .  YLHÄÄLTÄ  ALHAALTA

2. PÄÄKAAPELIT . . . . .  YLHÄÄLTÄ  ALHAALTA  KOJEISIIN  RIVIL.

3. OHJAUSKAAPELIT . . . . .  YLHÄÄLTÄ  ALHAALTA  KOJEISIIN  RIVIL.

TUNNUSMERKINNÄT:

1. TUNNUSKILVET . . . . .  VALM.NORM.  ERILL.OHJE

2. KOJEMERKINNÄT . . . . .  JUOKSEVA  KENNOKOHT.  ERILL.OHJE

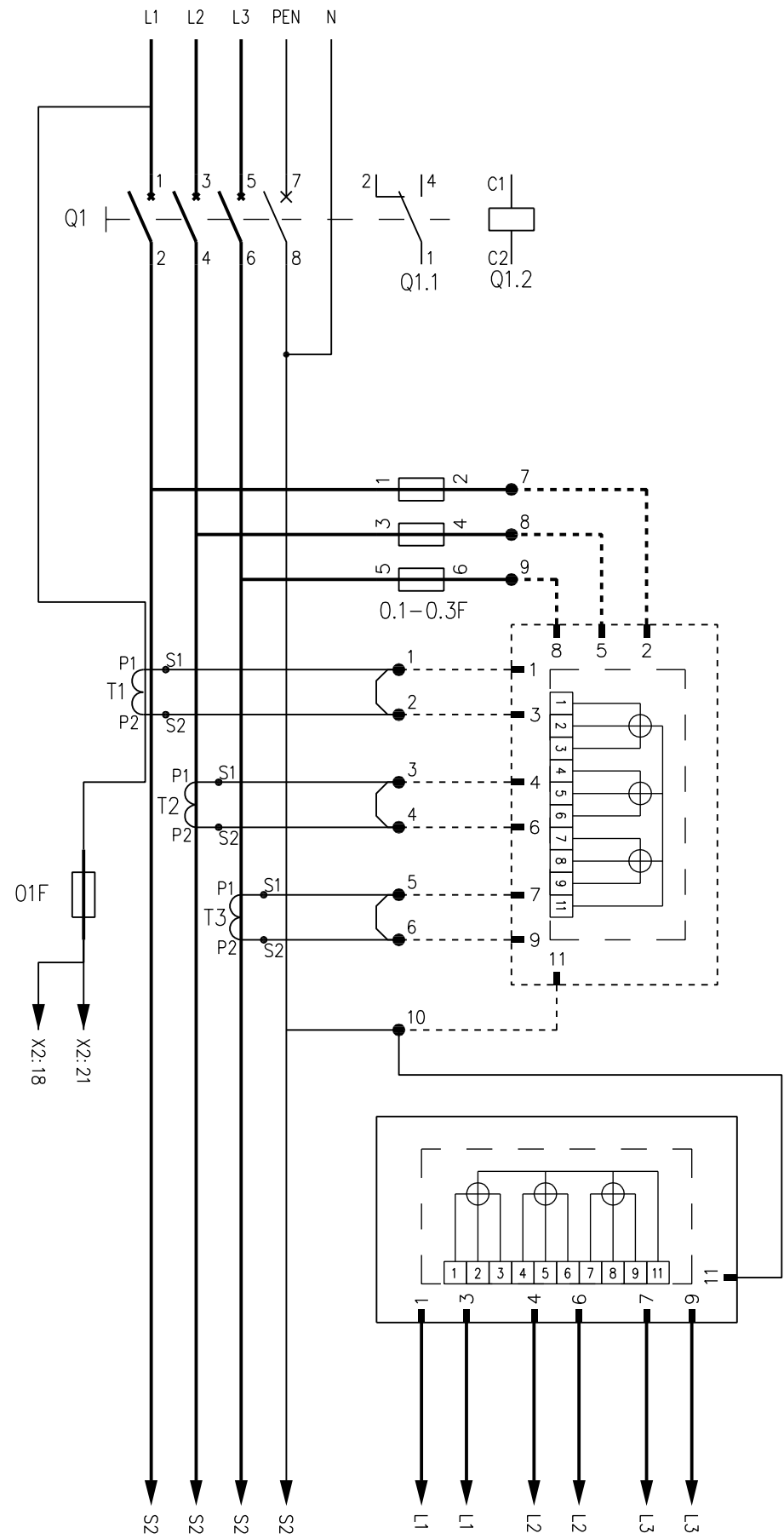
MUUT TIEDOT: LATAUSLÄHTÖJEN ILMAVÄLEJÄ EI SAA MUUTTAA

KESKUS	RYHMÄ	OSOITE	TUNNUS	JOHDOTUS	kVA/kW	A / A	HUOM.
	01F	OHJAUSSULAKE				10/25A	ENNEN KATKAISIJAA
	0F1	SYÖTÖN VAROKEALUSTA				/250A	
	Q1	SYÖTTÖKATKAISIJA HAGER SUOJARELEEN VIRTAA-ASETUS VALITTA VISSA TYÖVIRTALAUKAISIJA (HÄTÄ-SEIS OHJAUS)				160A	100A/125A/160A (0.63x/0.8x/1x)
	0F	VAROKEPESÄT JA ENERGIALAITOKSEN MITTAUS				gG 25A	
	P1	KANNESSA ANALYSAATTORI MODBUS-VÄYLÄLLÄ (CIRCUTOR CVM-C11-ITF-IN-485-ICT2)					
	2F	ANALYSAATTORIN JÄNNITETIEDOT				C10	
	1F	VARAUS YLIAALTOSUODATTIMELLE				C32	
	3F	230VAC LAITETILAN SYÖTTÖ				C2	
		LÄMPÖTILA-ANTURI					
	U1	YLIJÄNNITESUOJA					

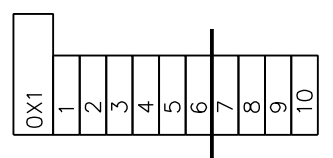
KESKUS	RYHMÄ	OSOITE	TUNNUS	JOHDOTUS	kVA/kW	A / A	HUOM.	
3L,N,PE	4F	VARA				C10		
	5F	VARA				C10		
	6F	VARA				C10		
	7F	VARA				C16		
	8F	VARA				C16		
	11F	SÄHKÖAUTON LATAUS			Cu Max. 10mm <sup>2</sup>		C16	
	12F	SÄHKÖAUTON LATAUS			Cu Max. 10mm <sup>2</sup>		C16	
	13F	SÄHKÖAUTON LATAUS			Cu Max. 10mm <sup>2</sup>		C16	
	14F	SÄHKÖAUTON LATAUS			Cu Max. 10mm <sup>2</sup>		C16	
	15F	SÄHKÖAUTON LATAUS			Cu Max. 10mm <sup>2</sup>		C16	
	16F	SÄHKÖAUTON LATAUS			Cu Max. 10mm <sup>2</sup>		C16	
	17F	SÄHKÖAUTON LATAUS			Cu Max. 10mm <sup>2</sup>		C16	
	18F	SÄHKÖAUTON LATAUS			Cu Max. 10mm <sup>2</sup>		C16	
	19F	SÄHKÖAUTON LATAUS			Cu Max. 10mm <sup>2</sup>		C16	
	20F	SÄHKÖAUTON LATAUS			Cu Max. 10mm <sup>2</sup>		C16	

KESKUS	RYHMÄ	OSOITE	TUNNUS	JOHDOTUS	kVA/kW	A / A	HUOM.
3L,N,PE							
		21F	SÄHKÖAUTON LATAUS		Cu Max. 10mm <sup>2</sup>		C16
		22F	SÄHKÖAUTON LATAUS		Cu Max. 10mm <sup>2</sup>		C16
		23F	SÄHKÖAUTON LATAUS		Cu Max. 10mm <sup>2</sup>		C16
		24F	SÄHKÖAUTON LATAUS		Cu Max. 10mm <sup>2</sup>		C16
		25F	SÄHKÖAUTON LATAUS		Cu Max. 10mm <sup>2</sup>		C16
		26F	SÄHKÖAUTON LATAUS		Cu Max. 10mm <sup>2</sup>		C16
		27F	SÄHKÖAUTON LATAUS		Cu Max. 10mm <sup>2</sup>		C16
		28F	SÄHKÖAUTON LATAUS		Cu Max. 10mm <sup>2</sup>		C16
		29F	SÄHKÖAUTON LATAUS		Cu Max. 10mm <sup>2</sup>		C16
		30F	SÄHKÖAUTON LATAUS		Cu Max. 10mm <sup>2</sup>		C16
		31F	SÄHKÖAUTON LATAUS		Cu Max. 10mm <sup>2</sup>		C16
		32F	SÄHKÖAUTON LATAUS		Cu Max. 10mm <sup>2</sup>		C16
		33F	SÄHKÖAUTON LATAUS		Cu Max. 10mm <sup>2</sup>		C16
	34F	SÄHKÖAUTON LATAUS		Cu Max. 10mm <sup>2</sup>		C16	
	35F	SÄHKÖAUTON LATAUS		Cu Max. 10mm <sup>2</sup>		C16	
	36F	SÄHKÖAUTON LATAUS		Cu Max. 10mm <sup>2</sup>		C16	

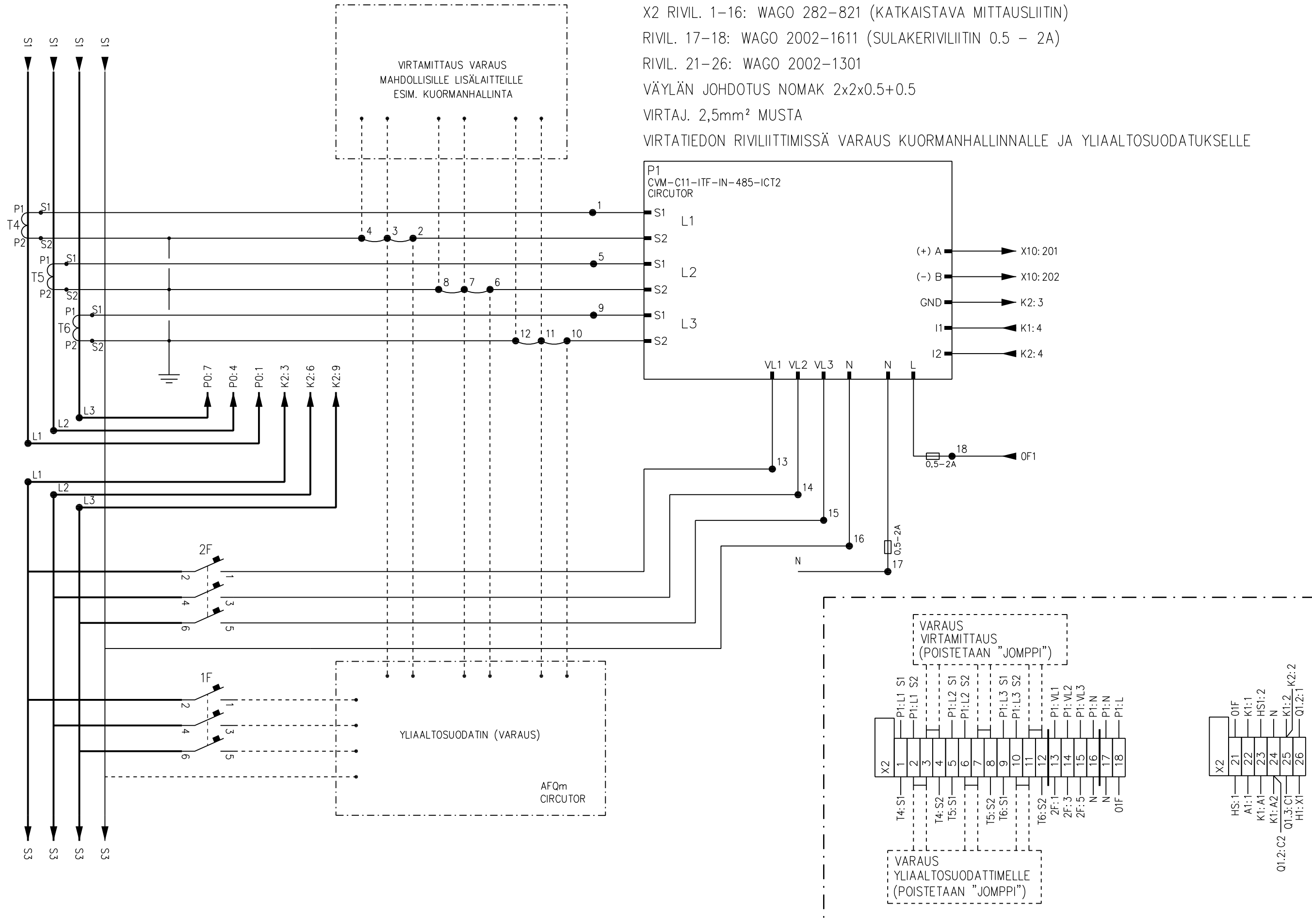
KESKUS	RYHMÄ	OSOITE	TUNNUS	JOHDOTUS	kVA/kW	A / A	HUOM.
	37F	SÄHKÖAUTON LATAUS		Cu Max. 10mm <sup>2</sup>		C16	
	38F	SÄHKÖAUTON LATAUS		Cu Max. 10mm <sup>2</sup>		C16	
	39F	SÄHKÖAUTON LATAUS		Cu Max. 10mm <sup>2</sup>		C16	
	40F	SÄHKÖAUTON LATAUS		Cu Max. 10mm <sup>2</sup>		C16	
	41F	SÄHKÖAUTON LATAUS		Cu Max. 10mm <sup>2</sup>		C16	
	42F	SÄHKÖAUTON LATAUS		Cu Max. 10mm <sup>2</sup>		C16	



RIVIL. 1-10: WAGO 282-821 (KATKAISTAVA MITTAUSLIITIN)  
 VIRTAJ. 2,5mm<sup>2</sup> MUSTA  
 JÄNNITEJ. 2,5mm<sup>2</sup> MUSTA N- SININEN  
 JOHDINMERKIT MITTARIN NAPANUMEROILLA







X2 RIVIL. 1-16: WAGO 282-821 (KATKAISTAVA MITTAUSLIITIN)

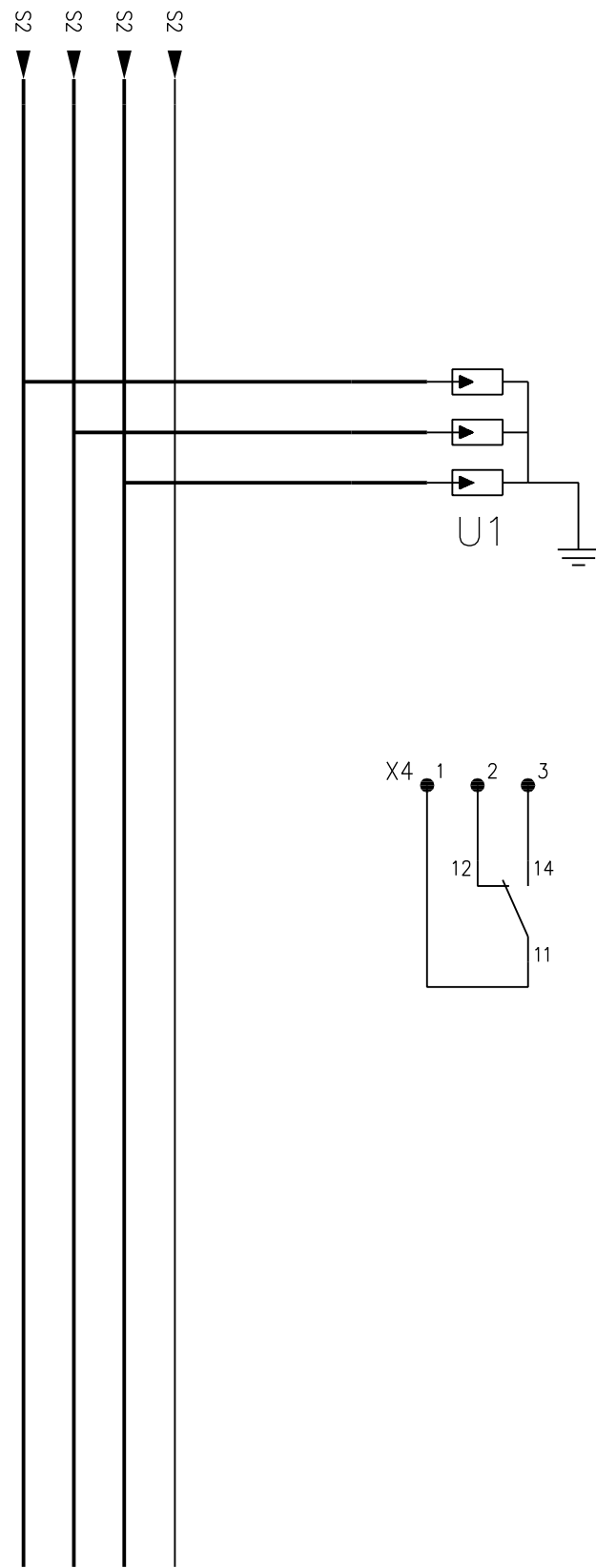
RIVIL. 17-18: WAGO 2002-1611 (SULAKERIVILIITIN 0.5 - 2A)

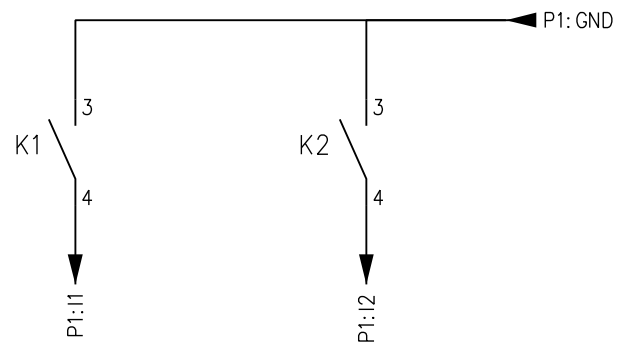
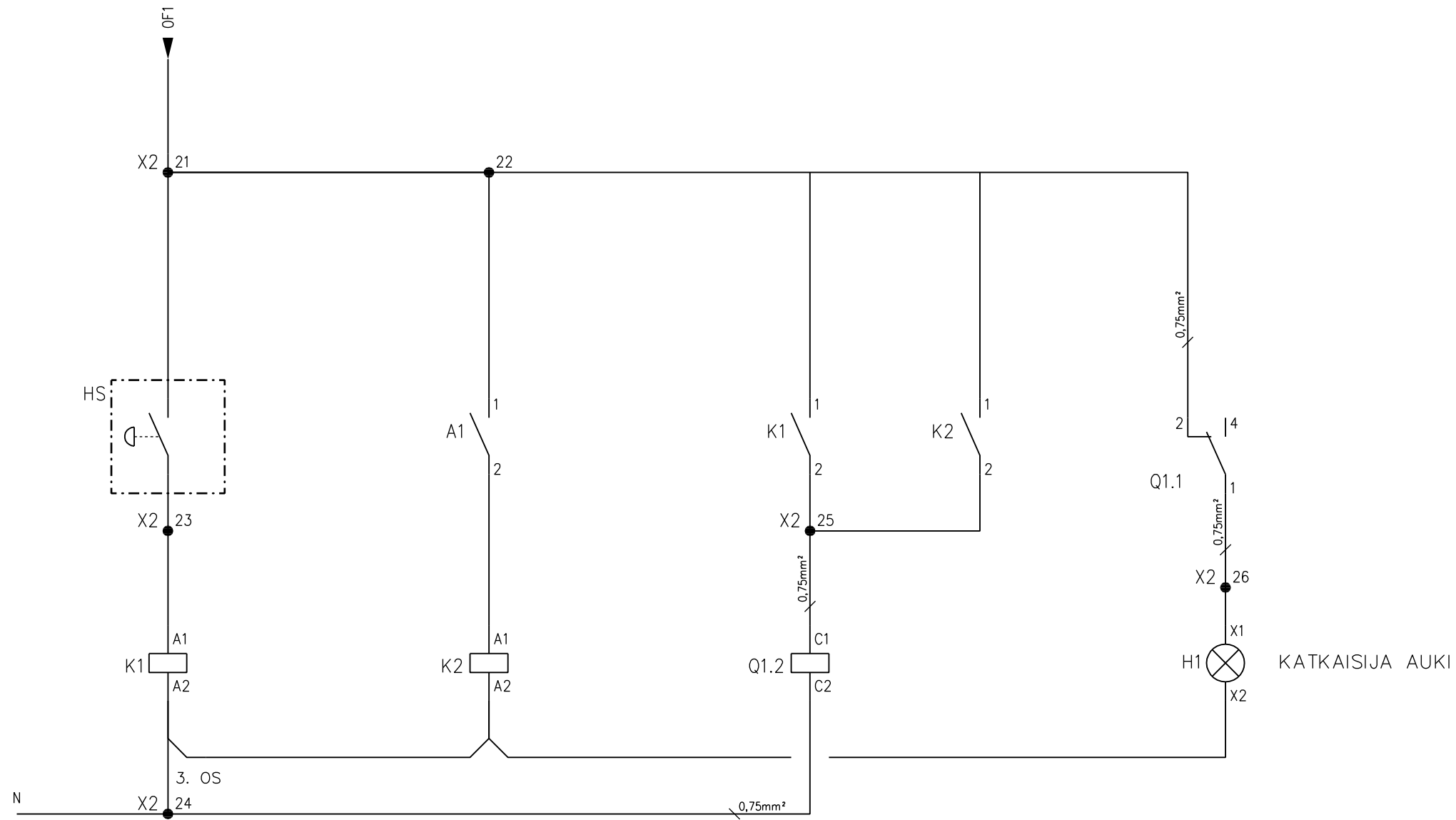
RIVIL. 21-26: WAGO 2002-1301

VÄYLÄN JOHDOTUS NOMAK 2x2x0.5+0.5

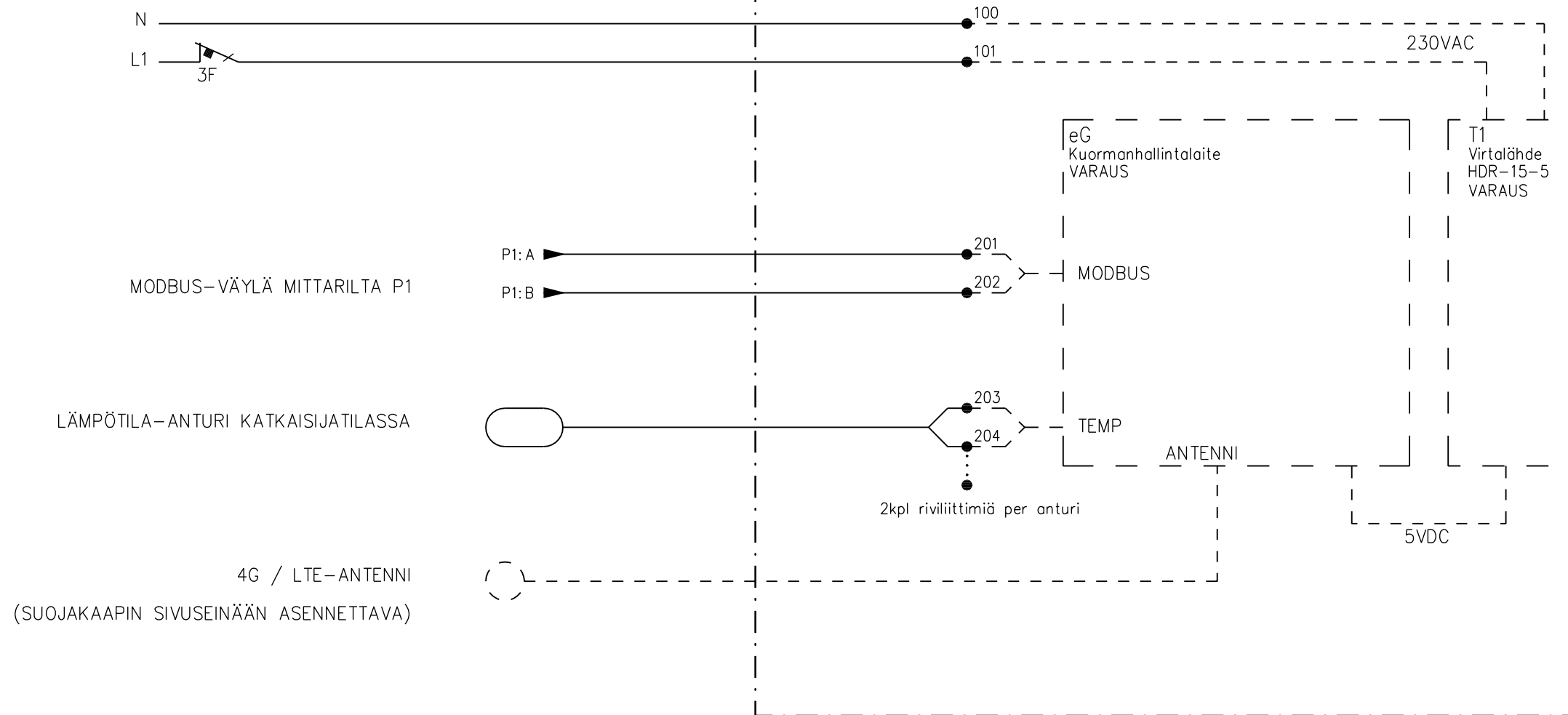
VIRTAJ. 2,5mm² MUSTA

VIRTATIEDON RIVILIITTIMISSÄ VARAUS KUORMANHALLINNALLE JA YLIAALTOSUODATUKSELLE





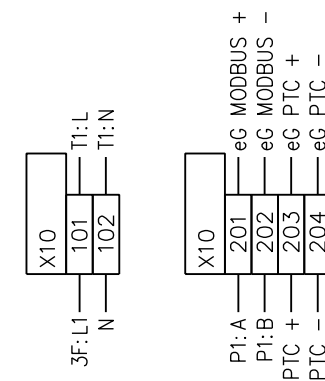
LAITETILA  
TILAVARAUS KUORMANHALLINNAN LAITTEILLE



MODBUS-VÄYLÄ MITTARILTA P1

LÄMPÖTILA-ANTURI KATKAISIJATILASSA

4G / LTE-ANTENNI  
(SUOJAKAAPIN SIVUSEINÄÄN ASENNETTAVA)



LAITETILASSA VALMIUS eG-KUORMANHALLINTALAITTEELLE (eParking)  
KUN LIITYTÄÄN eParking-TAUSTAJÄRJESTELMÄÄN, KESKUKSESSA VOIDAAN OTTAA  
KÄYTTÖÖN LÄMPÖTILAAN PERUSTUVA DYNAAMINEN KUORMANHALLINTA  
LATAUSLÄHDÖISSÄ DIN-KISKOKOHTAISET LÄMPÖTILA-ANTURIT