

Keskuksen syvyys 245mm + vääntimet
Telineraudat + 50mm (pituus 2120mm)

KESKUKSEN RAKENNE UTU AHMA
KESKUKSEN KANSIEN VÄRI RAL 1013
PÄÄKYTKIMENÄ HAGER KOMPAKTIKATKAISIJA
KATKAISIJALLA AUKIOHJAUSKELA (HÄTÄ-SEIS OHJAUS)
KATKAISIJAN SUOJARELEEN VIRTAA ASETELTAVISSA 100A / 125A / 160A

KANNESSA ANALYSAATTORI MODBUS-VÄYLÄLLÄ
ANALYSAATTORIN TYYPI CIRCUTOR CVM-C11-ITF-IN-485-ICT2
VIKAINDIKOINTIA (HÄTÄ-SEIS) VARTEN MERKKILAMPPU (PUN)

SYÖTTÖLIITTIMET Al/Cu 25 - 150mm²
LÄHTÖLIITTIMET (L1-L3, N) Al/Cu KAAPELEILLE MAX. 35mm²
PE-JOHTIMILLE KYTKENTÄKISKOT
16KPL 3P 32A VIKAVIRTASUOJATTUJA JOHDONSUOJALÄHTÖJÄ
JOHDONSUOJAKATKAISIJOIDEN OIKOSULKUKESTOISUUS 6ka

VARALÄHTÖTILASSA 3KPL C10 + 2KPL C16 (1-NAP.)
VARALÄHTÖ YLIAALTOUODATTIMELLE (3-NAP. 32A)
VARALÄHTÖJÄ EI JOHDOTETA RIVILIITTIMILLE

KESKUKSESSA LÄMPÖ-HÄTÄ-SEIS TOIMINTO
(VAARALLISEN YLILÄMPÖTILAN LAUKAISU)

KESKUKSESSA VARAUS KUORMANHALLINNAN LAITTEILLE (UNIVERSAALI LAITETILA)
LAITETILAAN MAHDOLLISTA ASENTAA RJ45-LIITINPANEELI (HAGER FZ12MK)

LAITETILASSA VALMIUS eG-KUORMANHALLINTALAITTEELLE (eParking)
KUN LIITYTÄÄN eParking-TAUSTAJÄRJESTELMÄÄN, KESKUKSESSA VOIDAAN OTTAA
KÄYTTÖÖN LÄMPÖTILAAN PERUSTUVA DYNAAMINEN KUORMANHALLINTA
LATAUSLÄHDÖISSÄ DIN-KISKOKOHTAISET LÄMPÖTILA-ANTURIT

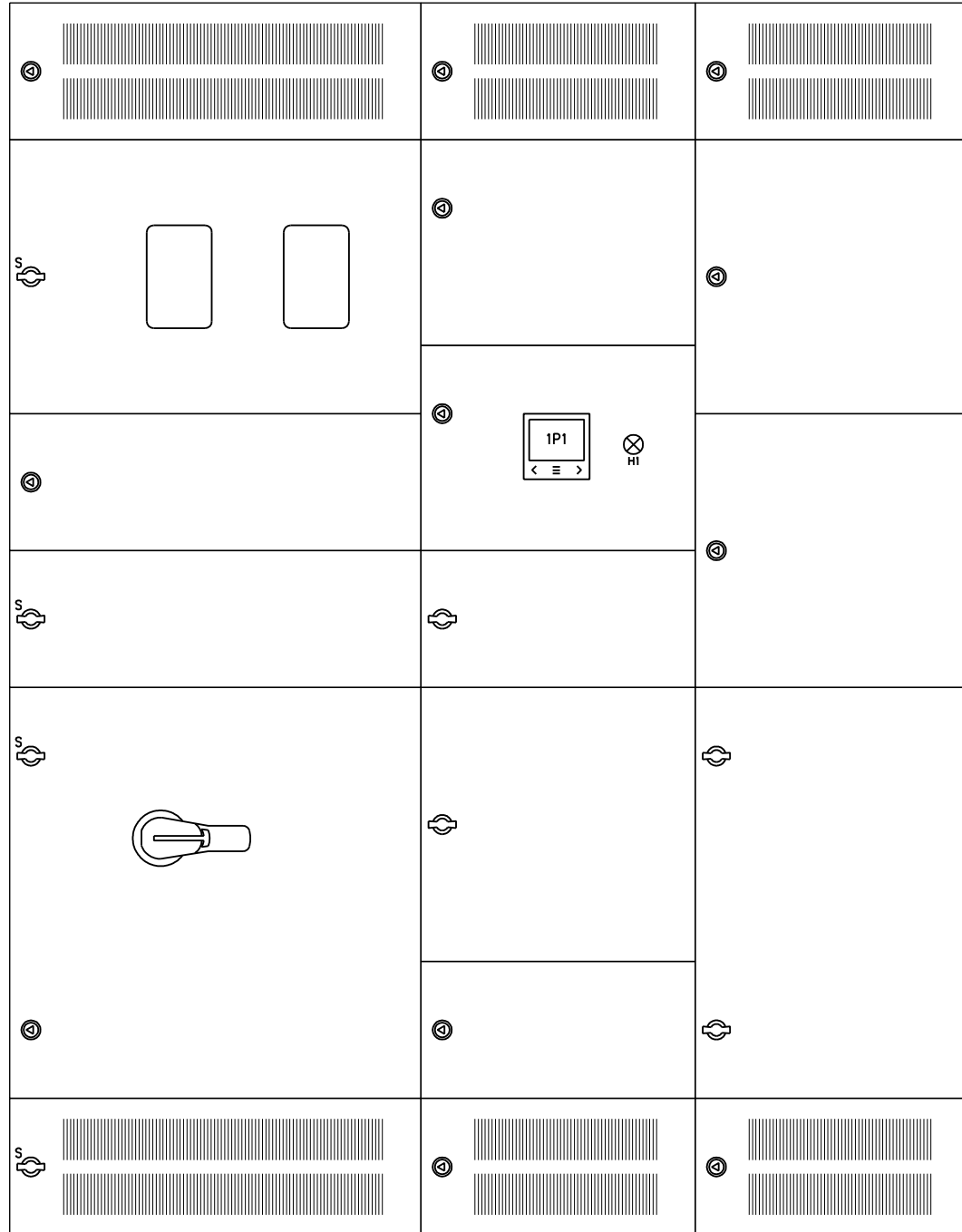
N/PE-YHDISTYS TOTEUTETTU KATKAISIJAN N-NAVALLA
YLIJÄNNITESUOJA HAGER SPA930 HÄLYTYSKOSKETTIMILLA
SYÖTTÖKENTTÄ JA PÄÄMITTAUKSET SINETOITAVISSÄ

Sähkönumero	3510742
Nimellinen tasoituskerroin	1
Maadoitusjärjestelmä	TN-S
Paino	138kg

AHMA

KESKUKSESSA SUORAN MITTAUKSEN JOHTIMET 16 mm² In=63A
MUUTETTAESSA KESKUS EPÄSUORALLE MITTAUKSELLE In=160A
(ERILLISEN OHJEEN MUKAISESTI) ON TÄMÄ KILPI POISTETTAVA

UTU OY			
InA	160 A	IP	31
Un	400 V	Icw	10 kA/1s
EMC-ympäristö	A ja B	Ipk	25 kA
		IEC 61439-7	



SÄHKÖTEKNISET TIEDOT:

1. NIMELLISJÄNNITE / -VIRTA / -TAAJUUS 400 V 160 A 50 Hz

2. TERMINEN OIKOSULKUKESTOISUUS 10 kA

3. TASATTU- / ASENNETTU TEHO / COSFII kW kW cosfii

4. OHJAUSJÄNNITEKISKOT EI ON JÄNNITE ___V VIRTA ___A

5. AC-KISKOT TAI JOHTIMET L1,N L1,N,PE L1,L2,L3,N L1,L2,L3,N,PE

RAKENNETIEDOT:

1. KESKUSLAJI KENNO KOTELO KEHIKKO

2. ASENNUSTAPA PINTA UPPO KOTEL. LUOKKA IP 31

3. KIINNITYS LATTIA SEINÄ

4. OVILAITE LUKKO SALPA

5. LATT.SEIS.KESK. POHJALEVYIT AVOIN PALONKESTÄVÄ

6. MAALAUUS VAKIO ERIKOIS

7. MITAT KORKEUS: 1900 LEV.: 1220 SYV.: 245

KALUSTUSTIEDOT:

1. KALUSTUSTYYPPI KIINTEÄ ULOSV. ULOSOT.

2. KALUSTUSTAPA YKSIKKÖ KESKITETTY

3. MERKKILAMPUT HEHKU HOHTO LEDI

4. MITTAUKSEN TOIMITTAJA SÄHKÖLAITOS VALMISTAJA

KAPELOINTI:

1. SYÖTTÖKAAPELI YLHÄÄLTÄ ALHAALTA

2. PÄÄKAAPELIT YLHÄÄLTÄ ALHAALTA KOJEISIIN RIVIL.

3. OHJAUSKAAPELIT YLHÄÄLTÄ ALHAALTA KOJEISIIN RIVIL.

TUNNUSMERKINNÄT:

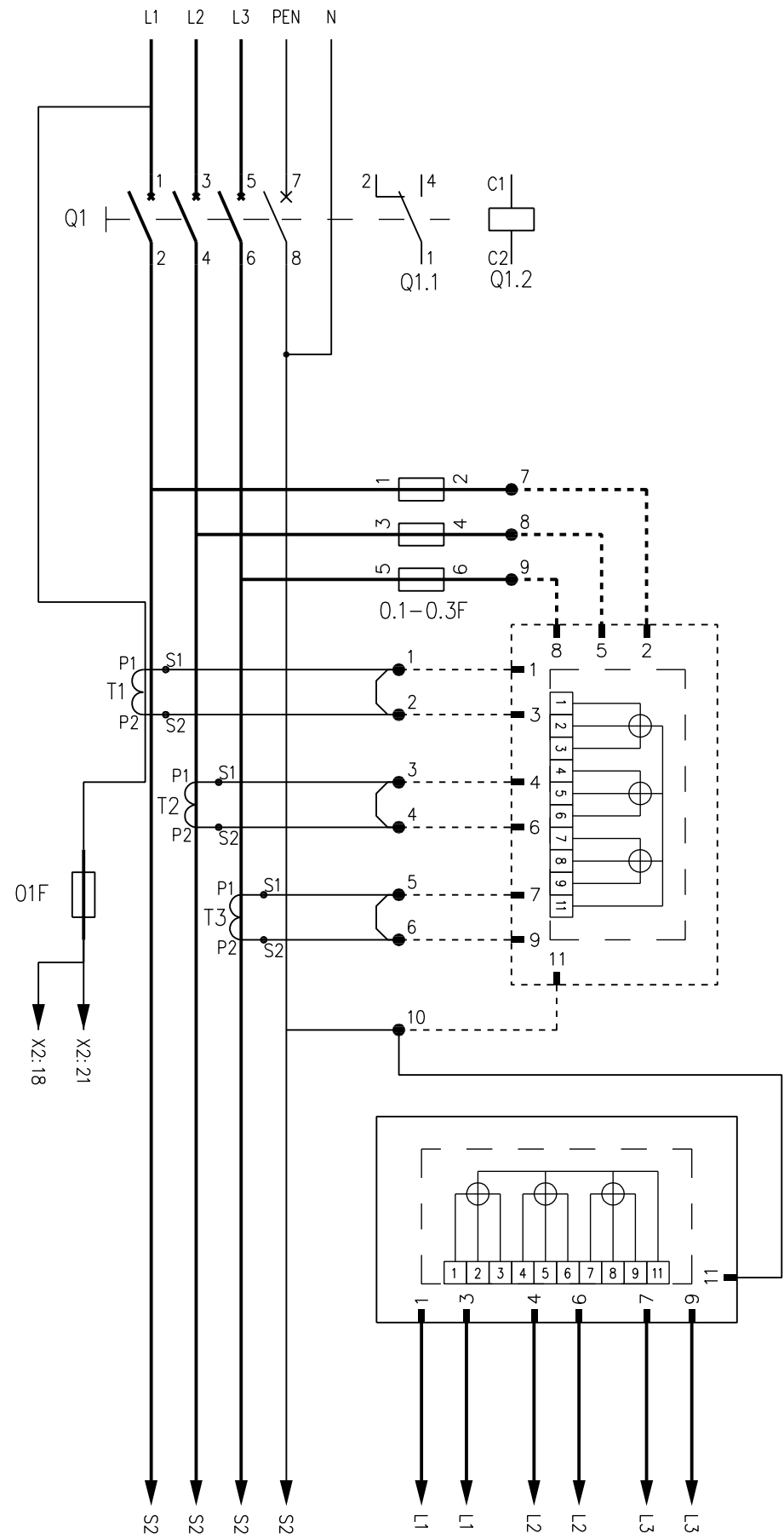
1. TUNNUSKILVET VALM.NORM. ERILL.OHJE

2. KOJEMERKINNÄT JUOKSEVA KENNOKOHT. ERILL.OHJE

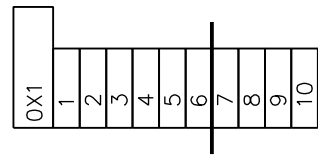
MUUT TIEDOT: LATAUSLÄHTÖJEN ILMAVÄLEJÄ EI SAA MUUTTAA

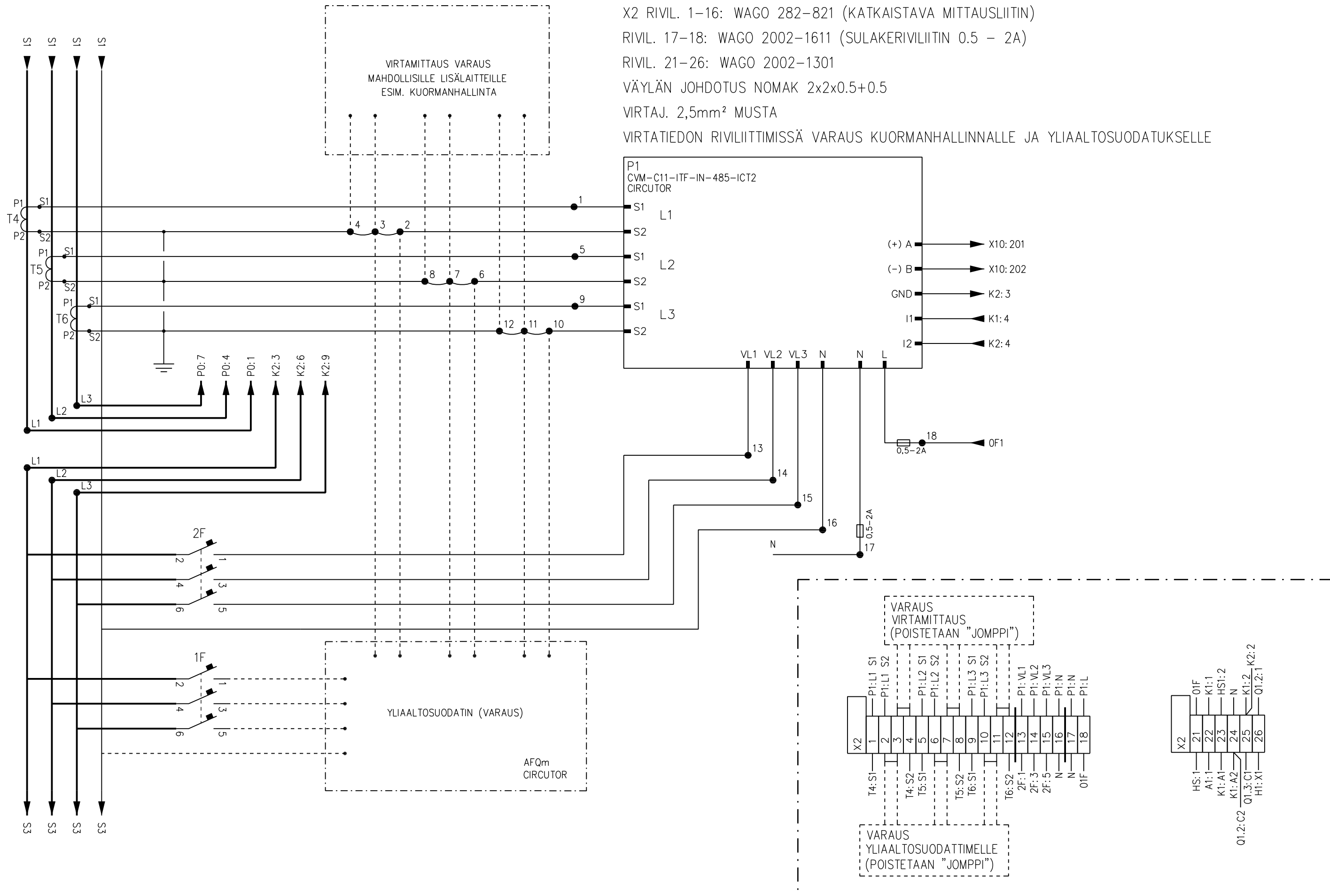
KESKUS	RYHMÄ	OSOITE	TUNNUS	JOHDOTUS	kVA/kW	A / A	HUOM.
	01F	OHJAUSSULAKE				10/25A	ENNEN KATKAISIJAA
	0F1	SYÖTÖN VAROKEALUSTA				/250A	
	Q1	SYÖTTÖKATKAISIJA HAGER SUOJARELEEN VIRTA-ASETUS VALITTAVISSA TYÖVIRTALAUKAISIJA (HÄTÄ-SEIS OHJAUS)				160A	100A/125A/160A (0.63x/0.8x/1x)
	0F	VAROKEPESÄT JA ENERGIALAITOKSEN MITTAUS				gG 25A	
	P1	KANNESSA ANALYSAATTORI MODBUS-VÄYLÄLLÄ (CIRCUTOR CVM-C11-ITF-IN-485-ICT2)					
	2F	ANALYSAATTORIN JÄNNITETIEDOT				C10	
	1F	VARAUS YLIAALTOSUODATTIMELLE				C32	
	3F	230VAC LAITETILAN SYÖTTÖ				C2	
		LÄMPÖTILA-ANTURI					
	U1	YLIJÄNNITESUOJA					

KESKUS	RYHMÄ	OSOITE	TUNNUS	JOHDOTUS	kVA/kW	A / A	HUOM.
	4F	VARA				C10	
	5F	VARA				C10	
	6F	VARA				C10	
	7F	VARA				C16	
	8F	VARA				C16	
	11F	SÄHKÖAUTON LATAUS			Al/Cu Max. 35mm ²	C32	
	12F	SÄHKÖAUTON LATAUS			Al/Cu Max. 35mm ²	C32	
	13F	SÄHKÖAUTON LATAUS			Al/Cu Max. 35mm ²	C32	
	14F	SÄHKÖAUTON LATAUS			Al/Cu Max. 35mm ²	C32	
	15F	SÄHKÖAUTON LATAUS			Al/Cu Max. 35mm ²	C32	
	16F	SÄHKÖAUTON LATAUS			Al/Cu Max. 35mm ²	C32	
	17F	SÄHKÖAUTON LATAUS			Al/Cu Max. 35mm ²	C32	
	18F	SÄHKÖAUTON LATAUS			Al/Cu Max. 35mm ²	C32	
	19F	SÄHKÖAUTON LATAUS			Al/Cu Max. 35mm ²	C32	
	20F	SÄHKÖAUTON LATAUS			Al/Cu Max. 35mm ²	C32	

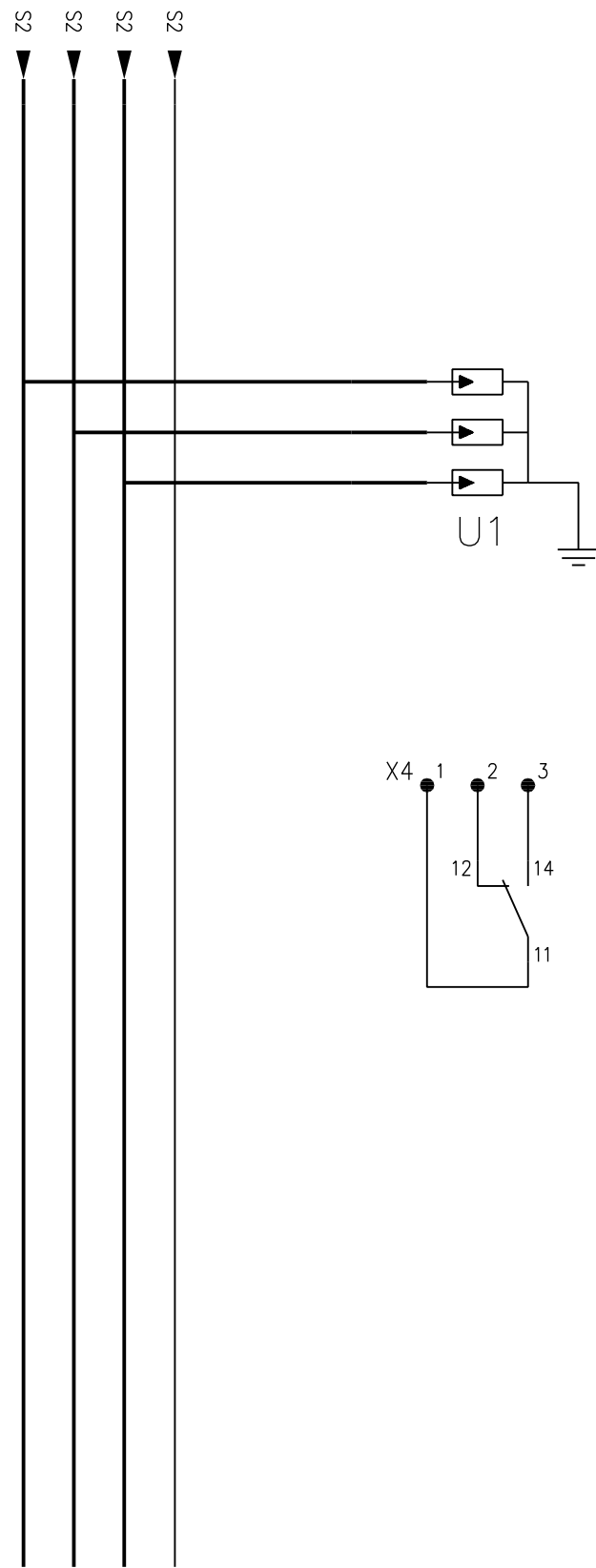


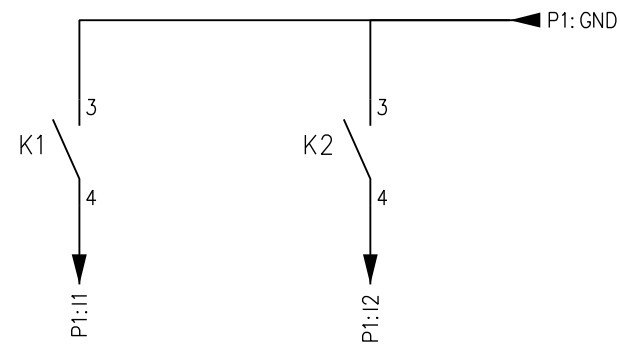
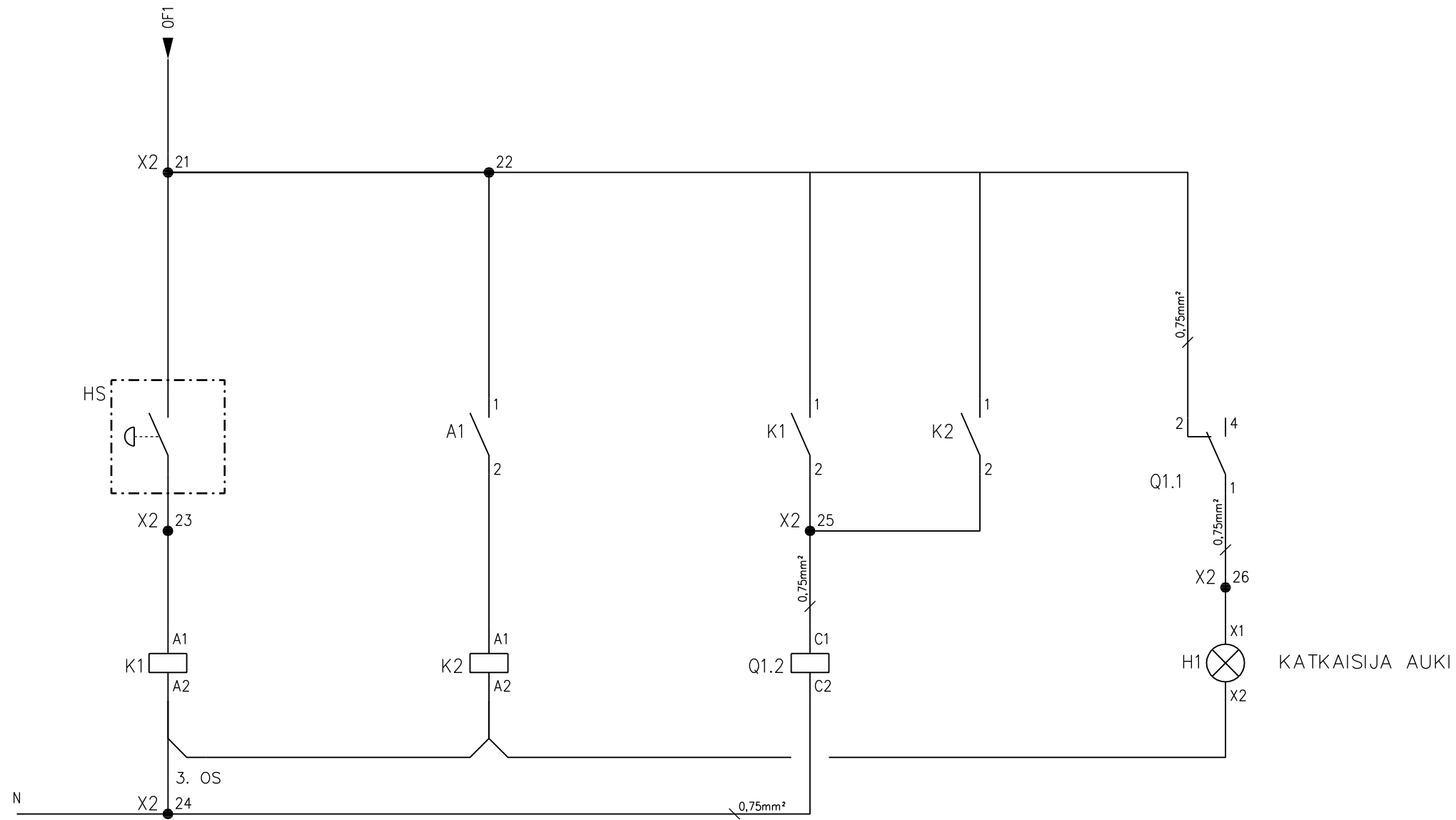
RIVIL. 1-10: WAGO 282-821 (KATKAISTAVA MITTAUSLIITIN)
 VIRTAJ. 2,5mm² MUSTA
 JÄNNITEJ. 2,5mm² MUSTA N- SININEN
 JOHDINMERKIT MITTARIN NAPANUMEROILLA



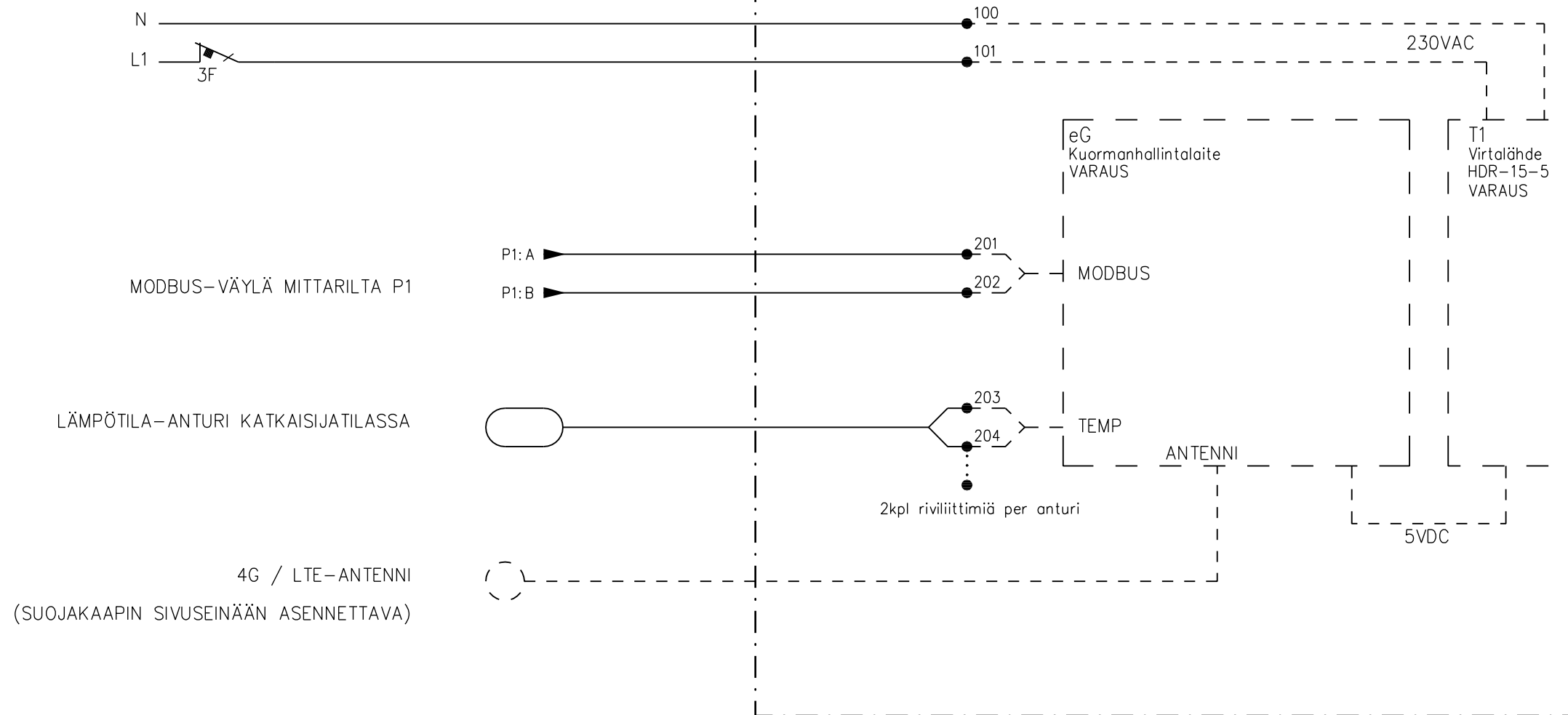


X2 RIVIL. 1-16: WAGO 282-821 (KATKAISTAVA MITTAUSLIITIN)
 RIVIL. 17-18: WAGO 2002-1611 (SULAKERIVILIITIN 0.5 - 2A)
 RIVIL. 21-26: WAGO 2002-1301
 VÄYLÄN JOHDOTUS NOMAK 2x2x0.5+0.5
 VIRTAJ. 2,5mm² MUSTA
 VIRTATIEDON RIVILIITTIMISSÄ VARAUS KUORMANHALLINNALLE JA YLIAALTOSUODATUKSELLE





LAITETILA
TILAVARAUS KUORMANHALLINNAN LAITTEILLE



MODBUS-VÄYLÄ MITTARILTA P1

LÄMPÖTILA-ANTURI KATKAISIJATILASSA

4G / LTE-ANTENNI
(SUOJAKAAPIN SIVUSEINÄÄN ASENNETTAVA)

LAITETILASSA VALMIUS eG-KUORMANHALLINTALAITTEELLE (eParking)
KUN LIITYTÄÄN eParking-TAUSTAJÄRJESTELMÄÄN, KESKUKSESSA VOIDAAN OTTAA
KÄYTTÖÖN LÄMPÖTILAAN PERUSTUVA DYNAAMINEN KUORMANHALLINTA
LATAUSLÄHDÖISSÄ DIN-KISKOKOHTAISET LÄMPÖTILA-ANTURIT

