

Keskuksen syvyys 245mm + vääntimet
Telineraudat + 50mm (pituus 2120mm)

KESKUKSEN RAKENNE UTU AHMA
KESKUKSEN KANSIEN VÄRI RAL 1013
PÄÄKYTKIMENÄ HAGER KOMPAKTIKATKAISIJA
KATKAISIJALLA AUKIOHJAUSELÄ (HÄTÄ-SEIS OHJAUS)
KATKAISIJAN SUOJARELEEN VIRTAA ASETELTAVISSA 160A / 200A / 250A

KANNESSA ANALYSAATTORI MODBUS-VÄYLÄLLÄ
ANALYSAATTORIN TYYPI CIRCUTOR CVM-C11-ITF-IN-485-ICT2
VIKAINDIKOINTIA (HÄTÄ-SEIS) VARTEN MERKKILAMPPU (PUN)

SYÖTTÖLIITTIMET Al/Cu 25 - 150mm²
LÄHTÖLIITTIMET (L1-L3, N) Cu KAAPELEILLE MAX. 10mm²
N- JA PE-JOHTIMILLE KYTKENTÄKISKOT
36KPL 3P 20A VIKAVIRTASUOJATTUJA JOHDONSUOJALÄHTÖJÄ
JOHDONSUOJAKATKAISIJOIDEN OIKOSULKUKESTOISUUS 6kA

VARALÄHTÖTILASSA 3KPL C10 + 2KPL C16 (1-NAP.)
VARALÄHTÖ YLIAALTOSUODATTIMELLE (3-NAP. 63A)
VARALÄHTÖJÄ EI JOHDOTETA RIVILIITTIMILLE

KESKUKSESSA LÄMPÖ-HÄTÄ-SEIS TOIMINTO
(VAARALLISEN YLILÄMPÖTILAN LAUKAISU)

KESKUKSESSA VARAUS KUORMANHALLINNAN LAITTEILLE (UNIVERSAALI LAITETILA)
LAITETILAAN MAHDOLLISTA ASENTAA RJ45-LIITINPANEELI (HAGER FZ12MK)

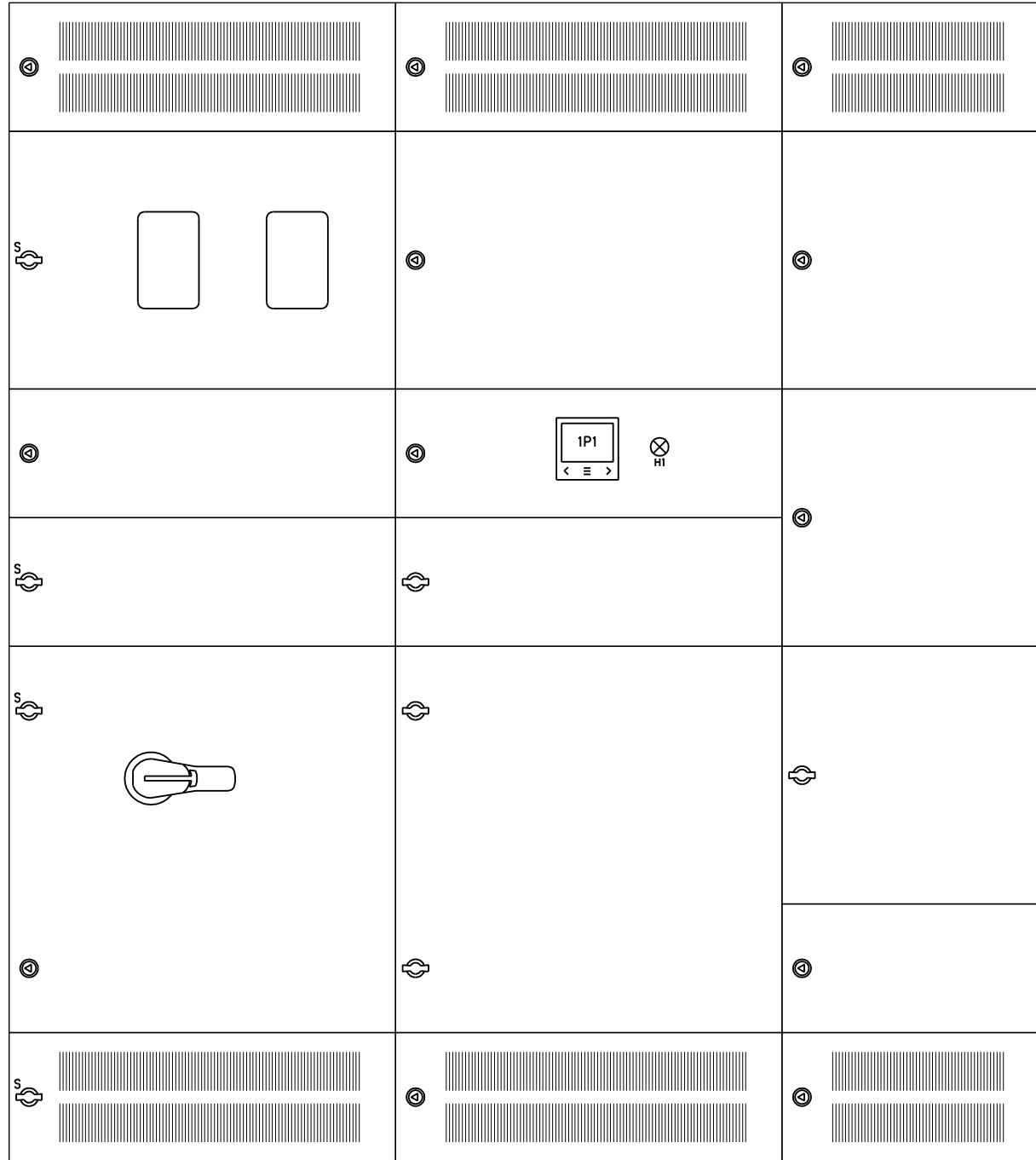
LAITETILASSA VALMIUS eG-KUORMANHALLINTALAITTEELLE (eParking)
KUN LIITYTÄÄN eParking-TAUSTAJÄRJESTELMÄÄN, KESKUKSESSA VOIDAAN OTTAA
KÄYTTÖÖN LÄMPÖTILAAN PERUSTUVA DYNAAMINEN KUORMANHALLINTA
LATAUSLÄHDÖISSÄ DIN-KISKOKOHTAISET LÄMPÖTILA-ANTURIT

N/PE-YHDISTYS TOTEUTETTU KATKAISIJAN N-NAVALLA
YLIJÄNNITESUOJA HAGER SPA930 HÄLYTYSKOSKETTIMILLA
SYÖTTÖKENTTÄ JA PÄÄMITTAUKSET SINETOITÄVISSÄ

Sähkönumero	3510750
Nimellinen tasoituskerroin	1
Maadoitusjärjestelmä	TN-S
Paino	167kg

AHMA

UTU OY			
InA	250 A	IP	31
Un	400 V	Icw	20 kA/1s
EMC-ympäristö	A ja B	Ipk	40 kA
		IEC 61439-7	



SÄHKÖTEKNISET TIEDOT:

1. NIMELLISJÄNNITE / -VIRTA / -TAAJUUS 400 V 250 A 50 Hz

2. TERMINEN OIKOSULKUKESTOISUUS 20 kA

3. TASATTU- / ASENNETTU TEHO / COSFII kW kW cosfii

4. OHJAUSJÄNNITEKISKOT EI ON JÄNNITE ___V VIRTA ___A

5. AC-KISKOT TAI JOHTIMET L1,N L1,N,PE L1,L2,L3,N L1,L2,L3,N,PE

RAKENNETIEDOT:

1. KESKUSLAJI KENNO KOTELO KEHIKKO

2. ASENNUSTAPA PINTA UPPO KOTEL. LUOKKA IP 31

3. KIINNITYS LATTIA SEINÄ

4. OVILAITE LUKKO SALPA

5. LATT.SEIS.KESK. POHJALEVYIT AVOIN PALONKESTÄVÄ

6. MAALAUUS VAKIO ERIKOIS

7. MITAT KORKEUS: 1900 LEV.: 1420 SYV.: 245

KALUSTUSTIEDOT:

1. KALUSTUSTYYPPI KIINTEÄ ULOSV. ULOSOT.

2. KALUSTUSTAPA YKSIKKÖ KESKITETTY

3. MERKKILAMPUT HEHKU HOHTO LEDI

4. MITTAUKSEN TOIMITTAJA SÄHKÖLAITOS VALMISTAJA

KAAPELOINTI:

1. SYÖTTÖKAAPELI YLHÄÄLTÄ ALHAALTA

2. PÄÄKAAPELIT YLHÄÄLTÄ ALHAALTA KOJEISIIN RIVIL.

3. OHJAUSKAAPELIT YLHÄÄLTÄ ALHAALTA KOJEISIIN RIVIL.

TUNNUSMERKINNÄT:

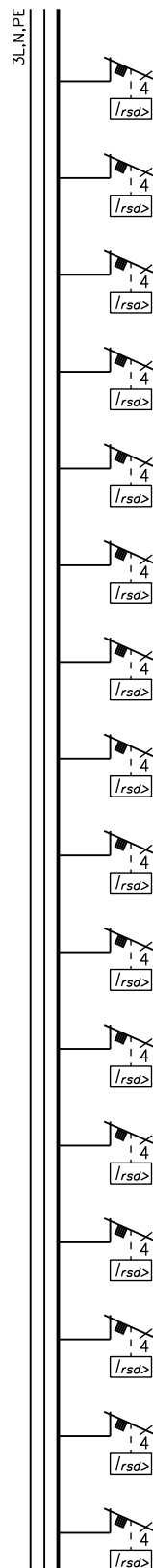
1. TUNNUSKILVET VALM.NORM. ERILL.OHJE

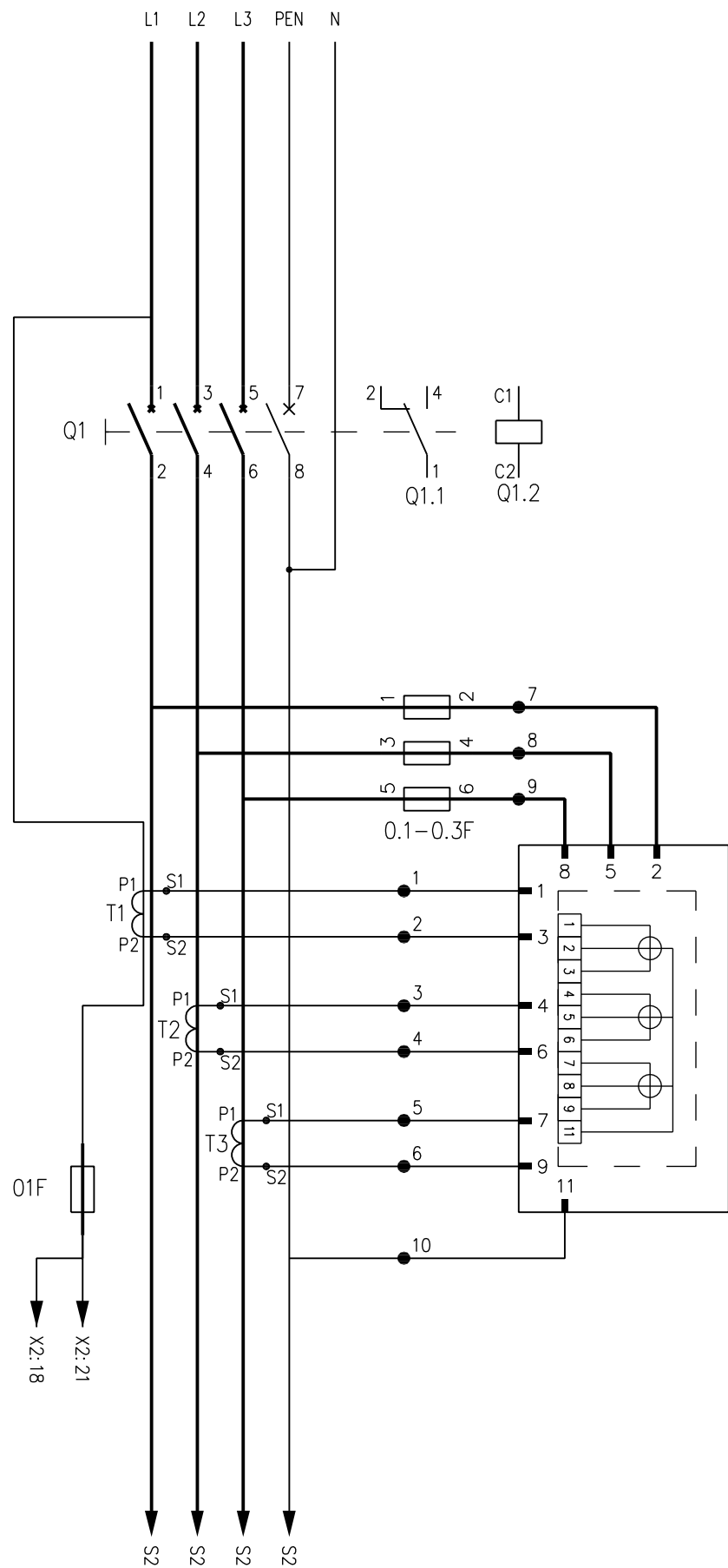
2. KOJEMERKINNÄT JUOKSEVA KENNOKOHT. ERILL.OHJE

MUUT TIEDOT: LATAUSLÄHTÖJEN ILMAVÄLEJÄ EI SAA MUUTTAA

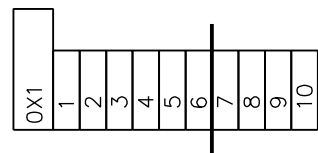
KESKUS	RYHMÄ	OSOITE	TUNNUS	JOHDOTUS	kVA/kW	A / A	HUOM.
	01F	OHJAUSSULAKE				10/25A	ENNEN KATKAISIJAA
	0F1	SYÖTÖN VAROKEALUSTA				/400A	
	Q1	SYÖTTÖKATKAISIJA HAGER SUOJARELEEN VIRTA-ASETUS VALITTAVISSA TYÖVIRTALAUKAISIJA (HÄTÄ-SEIS OHJAUS)				250A	160A/200A/250A (0.63x/0.8x/1x)
	0F	VAROKEPESÄT JA ENERGIALAITOKSEN MITTAUS				gG 25A	
	P1	KANNESSA ANALYSAATTORI MODBUS-VÄYLÄLLÄ (CIRCUTOR CVM-C11-ITF-IN-485-ICT2)					
	2F	ANALYSAATTORIN JÄNNITETIEDOT				C10	
	1F	VARAUS YLIAALTOSUODATTIMELLE				C63	
	3F	230VAC LAITETILAN SYÖTTÖ LÄMPÖTILA-ANTURI				C2	
	10F	ETUVAROKE YLIJÄNNITESUOJALLE				160A	
	U1	YLIJÄNNITESUOJA					

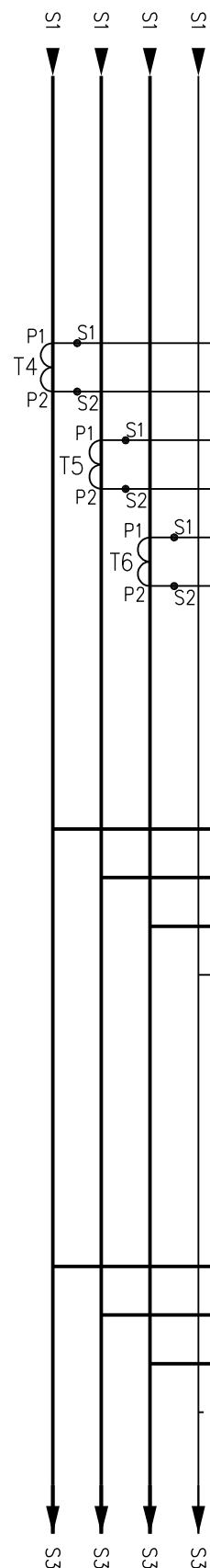
KESKUS	RYHMÄ	OSOITE	TUNNUS	JOHDOTUS	kVA/kW	A / A	HUOM.	
	4F	VARA				C10		
	5F	VARA				C10		
	6F	VARA				C10		
	7F	VARA				C16		
	8F	VARA				C16		
	11F	SÄHKÖAUTON LATAUS			Cu Max. 10mm ²		C20	
	12F	SÄHKÖAUTON LATAUS			Cu Max. 10mm ²		C20	
	13F	SÄHKÖAUTON LATAUS			Cu Max. 10mm ²		C20	
	14F	SÄHKÖAUTON LATAUS			Cu Max. 10mm ²		C20	
	15F	SÄHKÖAUTON LATAUS			Cu Max. 10mm ²		C20	
	16F	SÄHKÖAUTON LATAUS			Cu Max. 10mm ²		C20	
	17F	SÄHKÖAUTON LATAUS			Cu Max. 10mm ²		C20	
	18F	SÄHKÖAUTON LATAUS			Cu Max. 10mm ²		C20	
	19F	SÄHKÖAUTON LATAUS			Cu Max. 10mm ²		C20	
	20F	SÄHKÖAUTON LATAUS			Cu Max. 10mm ²		C20	

KESKUS	RYHMÄ	OSOITE	TUNNUS	JOHDOTUS	kVA/kW	A / A	HUOM.
	21F	SÄHKÖAUTON LATAUS		Cu Max. 10mm ²		C20	
	22F	SÄHKÖAUTON LATAUS		Cu Max. 10mm ²		C20	
	23F	SÄHKÖAUTON LATAUS		Cu Max. 10mm ²		C20	
	24F	SÄHKÖAUTON LATAUS		Cu Max. 10mm ²		C20	
	25F	SÄHKÖAUTON LATAUS		Cu Max. 10mm ²		C20	
	26F	SÄHKÖAUTON LATAUS		Cu Max. 10mm ²		C20	
	27F	SÄHKÖAUTON LATAUS		Cu Max. 10mm ²		C20	
	28F	SÄHKÖAUTON LATAUS		Cu Max. 10mm ²		C20	
	29F	SÄHKÖAUTON LATAUS		Cu Max. 10mm ²		C20	
	30F	SÄHKÖAUTON LATAUS		Cu Max. 10mm ²		C20	
	31F	SÄHKÖAUTON LATAUS		Cu Max. 10mm ²		C20	
	32F	SÄHKÖAUTON LATAUS		Cu Max. 10mm ²		C20	
	33F	SÄHKÖAUTON LATAUS		Cu Max. 10mm ²		C20	
	34F	SÄHKÖAUTON LATAUS		Cu Max. 10mm ²		C20	
	35F	SÄHKÖAUTON LATAUS		Cu Max. 10mm ²		C20	
	36F	SÄHKÖAUTON LATAUS		Cu Max. 10mm ²		C20	

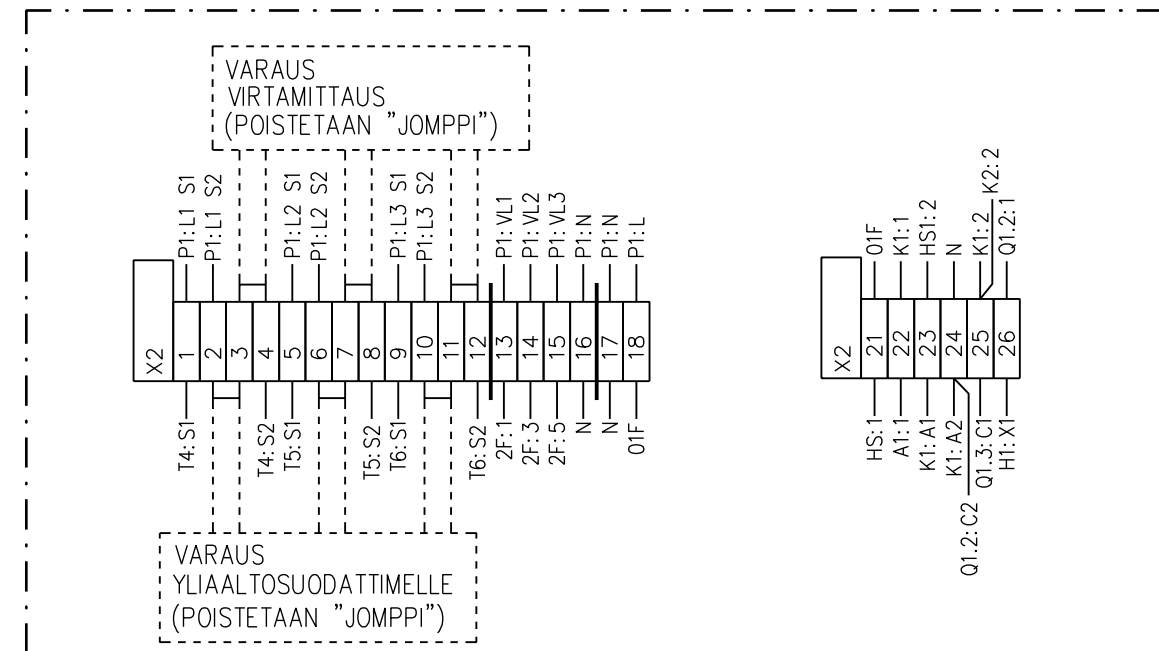
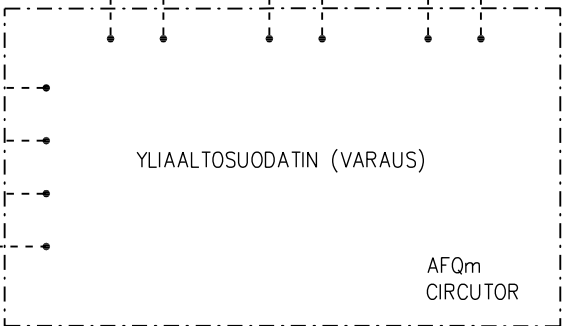
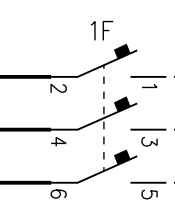
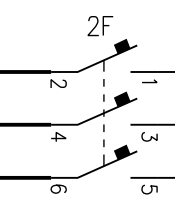
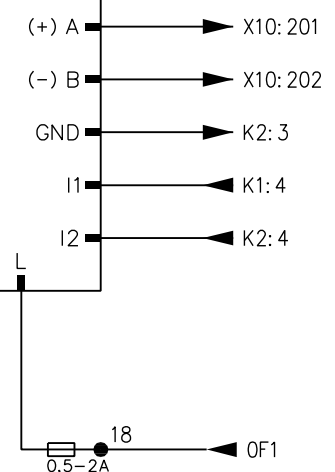
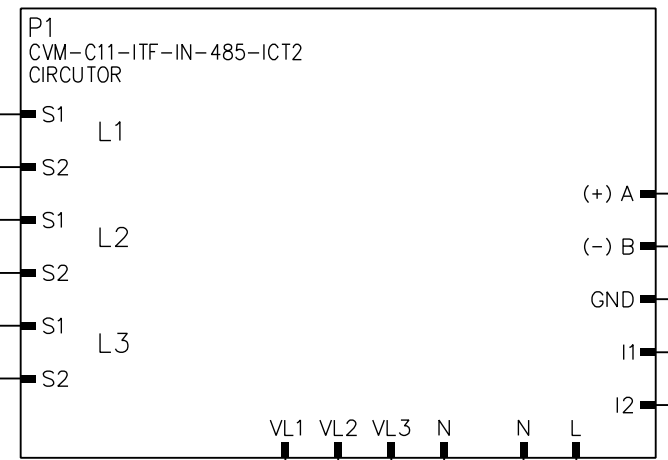


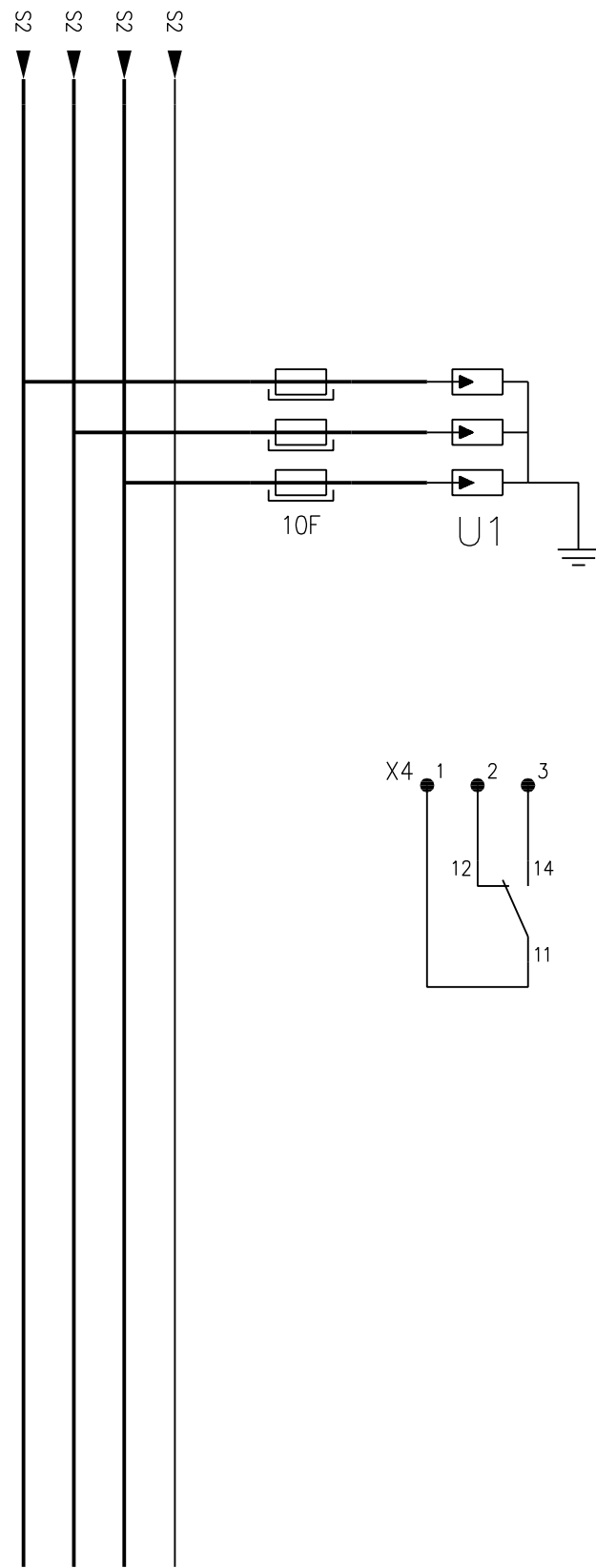
RIVIL. 1-10: WAGO 282-821 (KATKAISTAVA MITTAUSLIITIN)
 VIRTAJ. 2,5mm² MUSTA
 JÄNNITEJ. 2,5mm² MUSTA N- SININEN
 JOHDINMERKIT MITTARIN NAPANUMEROILLA

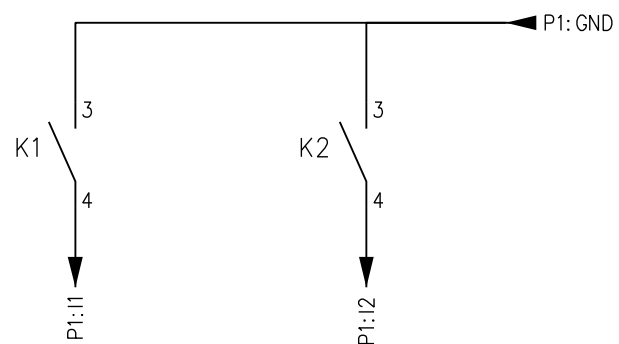
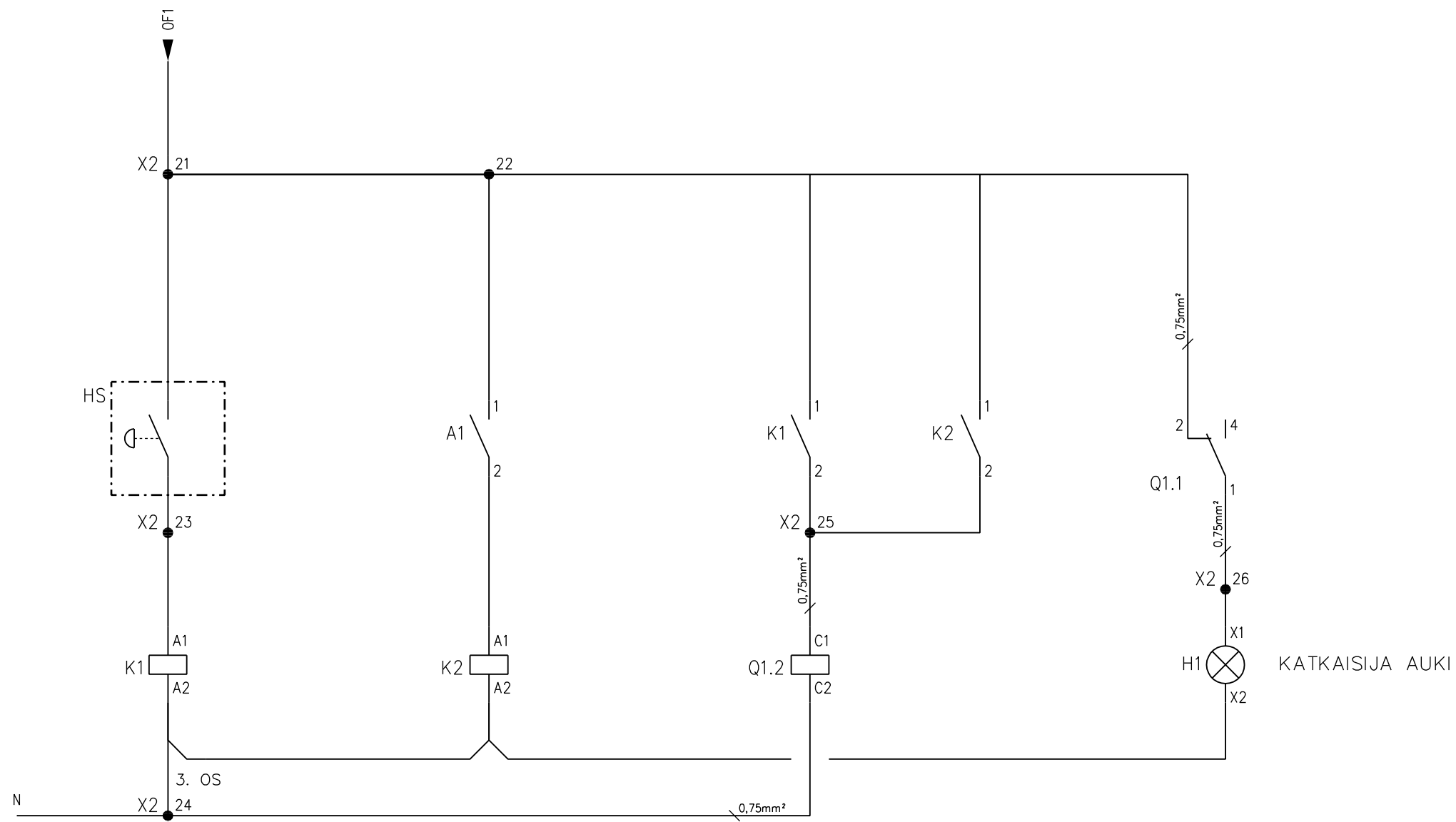




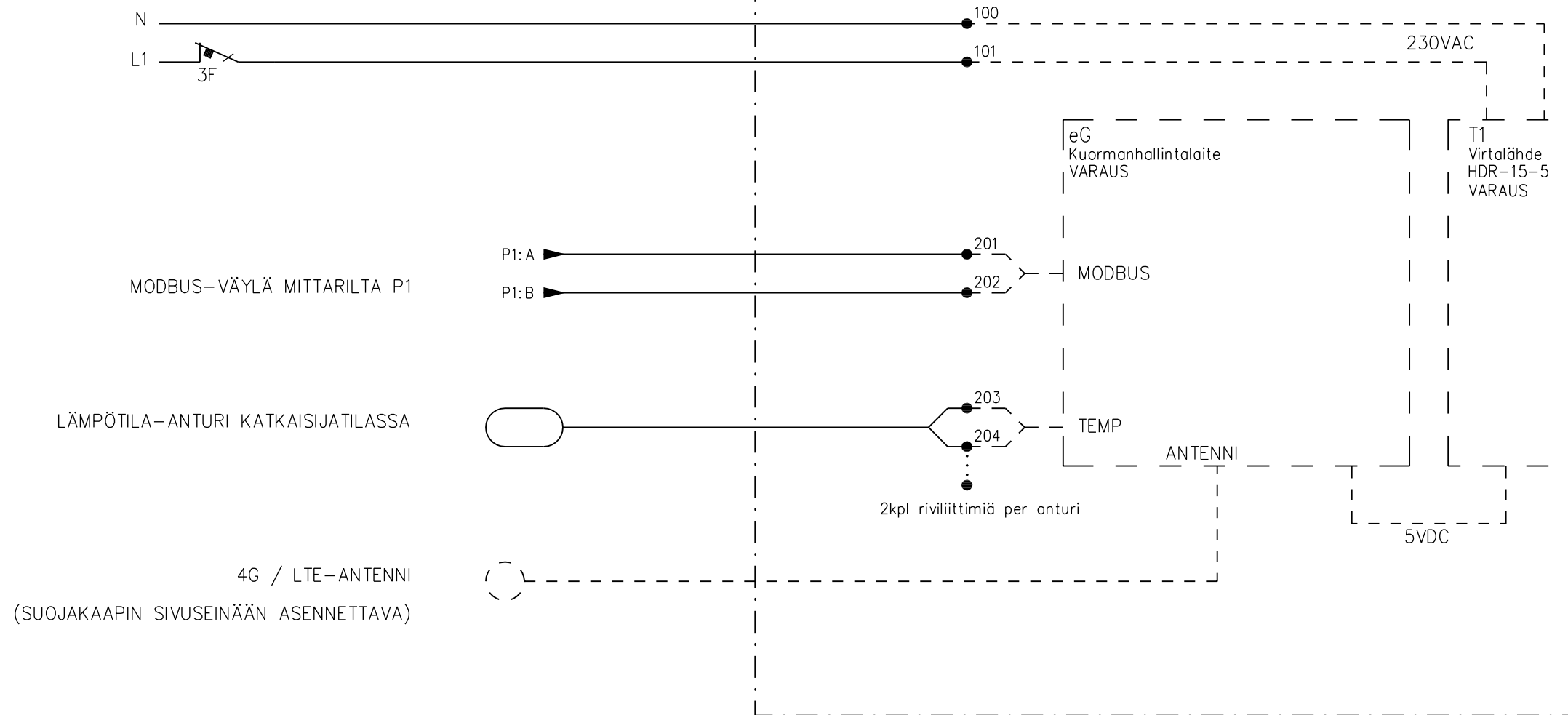
X2 RIVIL. 1-16: WAGO 282-821 (KATKAISTAVA MITTAUSLIITIN)
 RIVIL. 17-18: WAGO 2002-1611 (SULAKERIVILIITIN 0.5 - 2A)
 RIVIL. 21-26: WAGO 2002-1301
 VÄYLÄN JOHDOTUS NOMAK 2x2x0.5+0.5
 VIRTAJ. 2,5mm² MUSTA
 VIRTATIEDON RIVILIITTIMISSÄ VARAUS KUORMANHALLINNALLE JA YLIAALTOSUODATUKSELLE







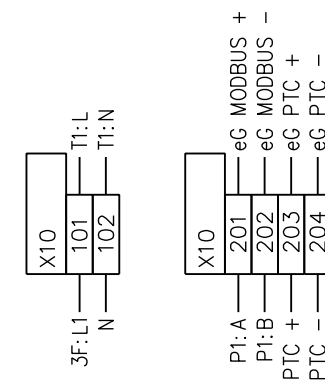
LAITETILA
TILAVARAUS KUORMANHALLINNAN LAITTEILLE



MODBUS-VÄYLÄ MITTARILTA P1

LÄMPÖTILA-ANTURI KATKAISIJATILASSA

4G / LTE-ANTENNI
(SUOJAKAAPIN SIVUSEINÄÄN ASENNETTAVA)



LAITETILASSA VALMIUS eG-KUORMANHALLINTALAITTEELLE (eParking)
KUN LIITYTÄÄN eParking-TAUSTAJÄRJESTELMÄÄN, KESKUKSESSA VOIDAAN OTTAA
KÄYTTÖÖN LÄMPÖTILAAN PERUSTUVA DYNAAMINEN KUORMANHALLINTA
LATAUSLÄHDÖISSÄ DIN-KISKOKOHTAISET LÄMPÖTILA-ANTURIT