

Keskuksen syvyys 245mm + vääntimet
Telineraudat + 50mm (pituus 2120mm)

KESKUKSEN RAKENNE UTU AHMA
KESKUKSEN KANSIEN VÄRI RAL 1013
PÄÄKYTKIMENÄ HAGER KOMPAKTIKATKAIJIA
KATKAIJILLA AUKIOHJAUSKELA (HÄTÄ-SEIS OHJAUS)
KATKAIJIAN SUOJARELEEN VIRTAA ASETELTAVISSA 250A / 315A / 400A

KANNESSA ANALYSAATTORI MODBUS-VÄYLÄLLÄ
ANALYSAATTORIN TYYPI CIRCUTOR CVM-C11-ITF-IN-485-ICT2
VIKAINDIKOINTIA (HÄTÄ-SEIS) VARTEN MERKKILAMPPU (PUN)

SYÖTTÖLIITTIMET Al/Cu 2 x 35 - 240mm²
LÄHTÖLIITTIMET (L1-L3, N) Al/Cu KAAPELEILLE MAX. 35mm²
PE-JOHTIMILLE KYTKENTÄKISKOT
16KPL 3P 63A JOHDONSUOJALÄHTÖJÄ (EI VIKAVIRTASUOJATTU)
JOHDONSUOJAKATKAIJOIDEN OIKOSULKUKESTOISUUS 6kA

VARALÄHTÖTILASSA 3KPL C10 + 2KPL C16 (1-NAP.)
VARALÄHTÖ YLIAALTOSUODATTIMELLE (3-NAP. 63A)
VARALÄHTÖJÄ EI JOHDOTETA RIVILIITTIMILLE

KESKUKSESSA LÄMPÖ-HÄTÄ-SEIS TOIMINTO
(VAARALLISEN YLILÄMPÖTILAN LAUKAISU)

KESKUKSESSA VARAUS KUORMANHALLINNAN LAITTEILLE (UNIVERSAALI LAITETILA)
LAITETILAAN MAHDOLLISTA ASENTAA RJ45-LIITINPANEELI (HAGER FZ12MK)

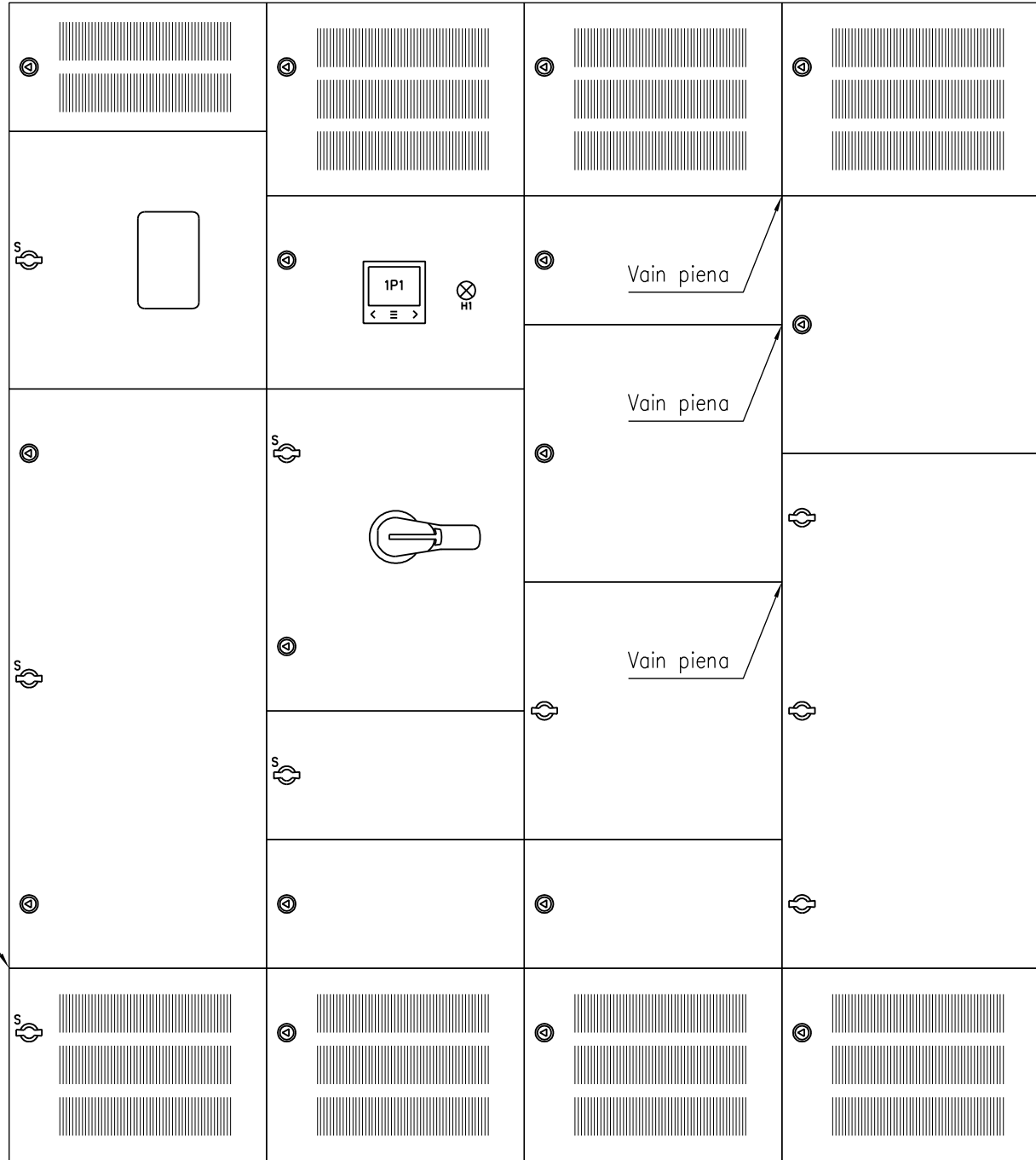
LAITETILASSA VALMIUS eG-KUORMANHALLINTALAITTEELLE (eParking)
KUN LIITYTÄÄN eParking-TAUSTAJÄRJESTELMÄÄN, KESKUKSESSA VOIDAAN OTTAA
KÄYTTÖÖN LÄMPÖTILAAN PERUSTUVA DYNAAMINEN KUORMANHALLINTA
LATAUSLÄHDÖISSÄ DIN-KISKOKOHTAISET LÄMPÖTILA-ANTURIT

N/PE-YHDISTYS TOTEUTETTU KATKAIJIAN N-NAVALLA
YLIJÄNNITESUOJA HAGER SPA930 HÄLYTYSKOSKETTIMILLA
SYÖTTÖKENTTÄ JA PÄÄMITTAUKSET SINETOITAVISSÄ

Tuotenumero	LKM40616X
Sähkönumero	3510732
Nimellinen tasoituskerroin	1
Maadoitusjärjestelmä	TN-C-S
Paino	175kg

AHMA

UTU OY			
InA	400 A	IP 31	Icw 20 kA/1s
Un	400 V	50 Hz	Ipk 40 kA
EMC-ympäristö A ja B			IEC 61439-7



Vain piena

Vain piena

Vain piena

Vain piena

Vain piena

SÄHKÖTEKNISET TIEDOT:

1. NIMELLISJÄNNITE / -VIRTA / -TAAJUUS 400 V 400 A 50 Hz

2. TERMINEN OIKOSULKUKESTOISUUS 20 kA

3. TASATTU- / ASENNETTU TEHO / COSFII kW kW cosfii

4. OHJAUSJÄNNITEKISKOT EI ON JÄNNITE ___V VIRTA ___A

5. AC-KISKOT TAI JOHTIMET L1,N L1,N,PE L1,L2,L3,N L1,L2,L3,N,PE

RAKENNETIEDOT:

1. KESKUSLAJI KENNO KOTELO KEHIKKO

2. ASENNUSTAPA PINTA UPPO KOTEL. LUOKKA IP 31

3. KIINNITYS LATTIA SEINÄ

4. OVILAITE LUKKO SALPA

5. LATT.SEIS.KESK. POHJALEVYT AVOIN PALONKESTÄVÄ

6. MAALAUUS VAKIO ERIKOIS

7. MITAT KORKEUS: 1900 LEV.: 1620 SYV.: 245

KALUSTUSTIEDOT:

1. KALUSTUSTYYPPI KIINTEÄ ULOSV. ULOSOT.

2. KALUSTUSTAPA YKSIKKÖ KESKITETTY

3. MERKKILAMPUT HEHKU HOHTO LEDI

4. MITTAUKSEN TOIMITTAJA SÄHKÖLAITOS VALMISTAJA

KAPELOINTI:

1. SYÖTTÖKAAPELI YLHÄÄLTÄ ALHAALTA

2. PÄÄKAAPELIT YLHÄÄLTÄ ALHAALTA KOJEISIIN RIVIL.

3. OHJAUSKAAPELIT YLHÄÄLTÄ ALHAALTA KOJEISIIN RIVIL.

TUNNUSMERKINNÄT:

1. TUNNUSKILVET VALM.NORM. ERILL.OHJE

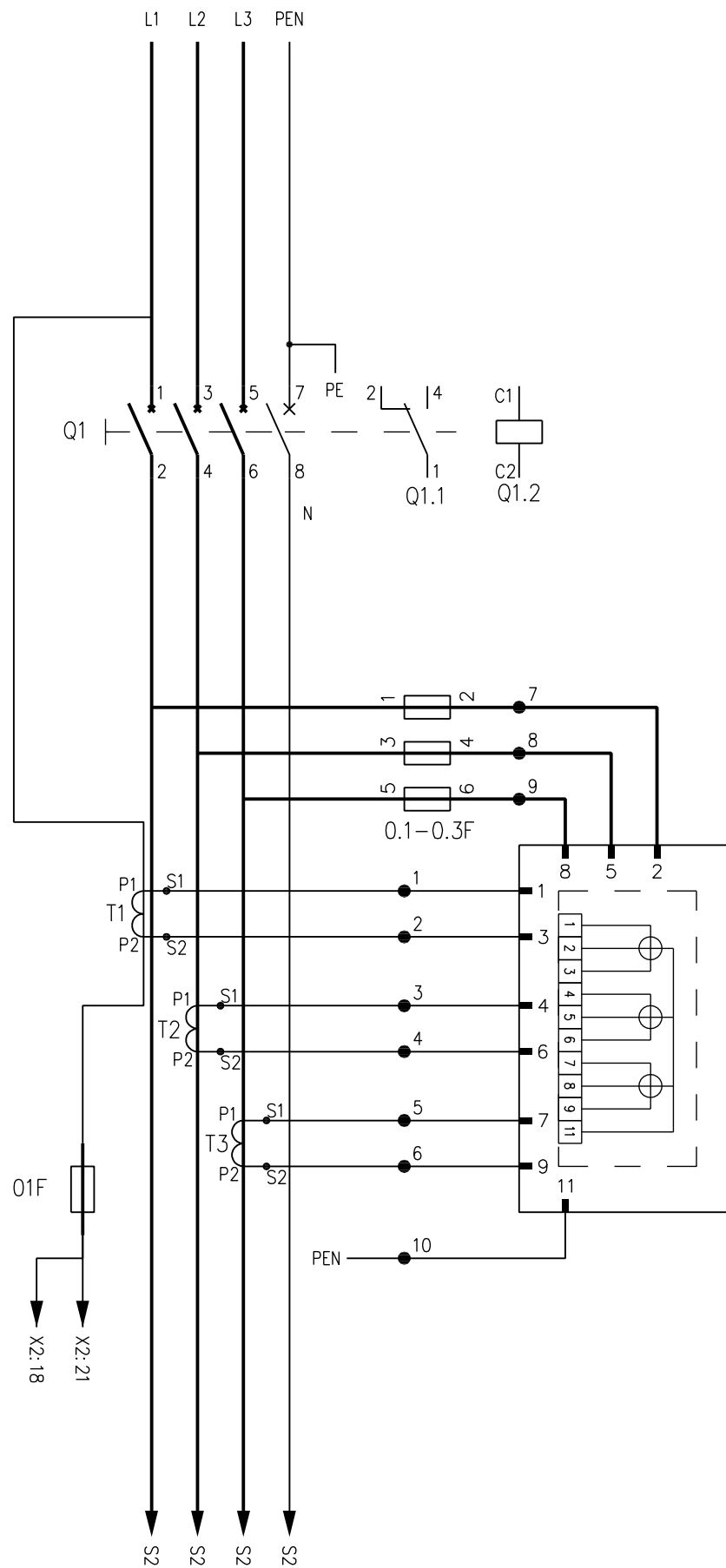
2. KOJEMERKINNÄT JUOKSEVA KENNOKOHT. ERILL.OHJE

MUUT TIEDOT: LATAUSLÄHTÖJEN ILMAVÄLEJÄ EI SAA MUUTTAA

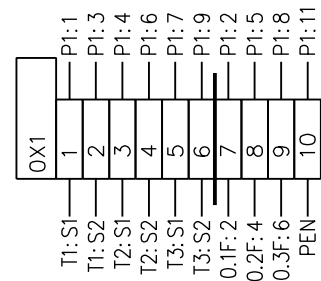
KESKUS	RYHMÄ	OSOITE	TUNNUS	JOHDOTUS	kVA/kW	A / A	HUOM.
	01F	OHJAUSSULAKE				10/25A	ENNEN KATKAISIJAA
	0F1	JONOVAROKEYTKIN				/400A	
	0F2	JONOVAROKEYTKIN				/400A	
	Q1	SYÖTTÖKATKAISIJA HAGER SUOJARELEEN VIRTA-ASETUS VALITTAVISSA TYÖVIRTALAUKAISIJA (HÄTÄ-SEIS OHJAUS)		Al/Cu 2x 35-240mm ²		400A	250A/315A/400A (0.63x/0.8x/1x)
	0F	VAROKEPESÄT JA ENERGIALAITOKSEN MITTAUS				gG 25A	
	P1	KANNESSA ANALYSAATTORI MODBUS-VÄYLÄLLÄ (CIRCUTOR CVM-C11-ITF-IN-485-ICT2)					
	2F	ANALYSAATTORIN JÄNNITETIEDOT					C10
	10F	ETUVAROKE YLIJÄNNITESUOJALLE					160A
	U1	YLIJÄNNITESUOJA					

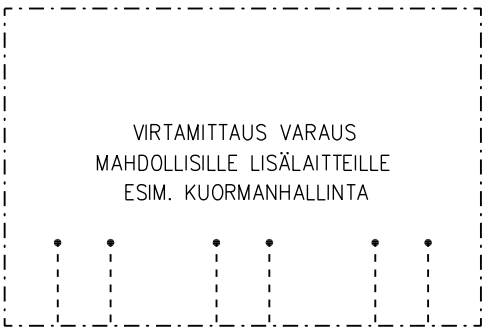
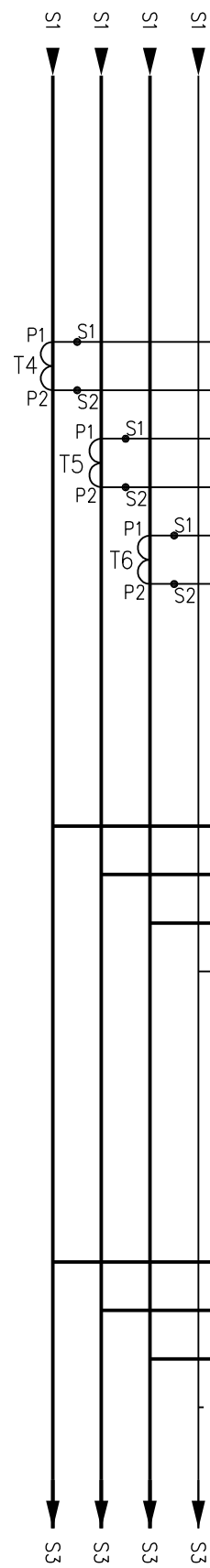
KESKUS	RYHMÄ	OSOITE	TUNNUS	JOHDOTUS	kVA/kW	A / A	HUOM.	
	1F	VARAUS YLIAALTOSUODATTIMELLE				C63		
	3F	230VAC LAITETILAN SYÖTTÖ				C2		
		LÄMPÖTILA-ANTURI						
	4F	VARA				C10		
	5F	VARA				C10		
	6F	VARA				C10		
	7F	VARA				C16		
	8F	VARA				C16		
	11F	SÄHKÖAUTON LATAUS			Al/Cu Max. 35mm ²		C63	
	12F	SÄHKÖAUTON LATAUS			Al/Cu Max. 35mm ²		C63	
	13F	SÄHKÖAUTON LATAUS			Al/Cu Max. 35mm ²		C63	
	14F	SÄHKÖAUTON LATAUS			Al/Cu Max. 35mm ²		C63	
	15F	SÄHKÖAUTON LATAUS			Al/Cu Max. 35mm ²		C63	
	16F	SÄHKÖAUTON LATAUS			Al/Cu Max. 35mm ²		C63	
	17F	SÄHKÖAUTON LATAUS			Al/Cu Max. 35mm ²		C63	

KESKUS	RYHMÄ	OSOITE	TUNNUS	JOHDOTUS	kVA/kW	A / A	HUOM.
<p style="writing-mode: vertical-rl; transform: rotate(180deg);">3L,N,PE</p>	18F	SÄHKÖAUTON LATAUS		Al/Cu Max. 35mm ²		C63	
	19F	SÄHKÖAUTON LATAUS		Al/Cu Max. 35mm ²		C63	
	20F	SÄHKÖAUTON LATAUS		Al/Cu Max. 35mm ²		C63	
	21F	SÄHKÖAUTON LATAUS		Al/Cu Max. 35mm ²		C63	
	22F	SÄHKÖAUTON LATAUS		Al/Cu Max. 35mm ²		C63	
	23F	SÄHKÖAUTON LATAUS		Al/Cu Max. 35mm ²		C63	
	24F	SÄHKÖAUTON LATAUS		Al/Cu Max. 35mm ²		C63	
	25F	SÄHKÖAUTON LATAUS		Al/Cu Max. 35mm ²		C63	
26F	SÄHKÖAUTON LATAUS		Al/Cu Max. 35mm ²		C63		

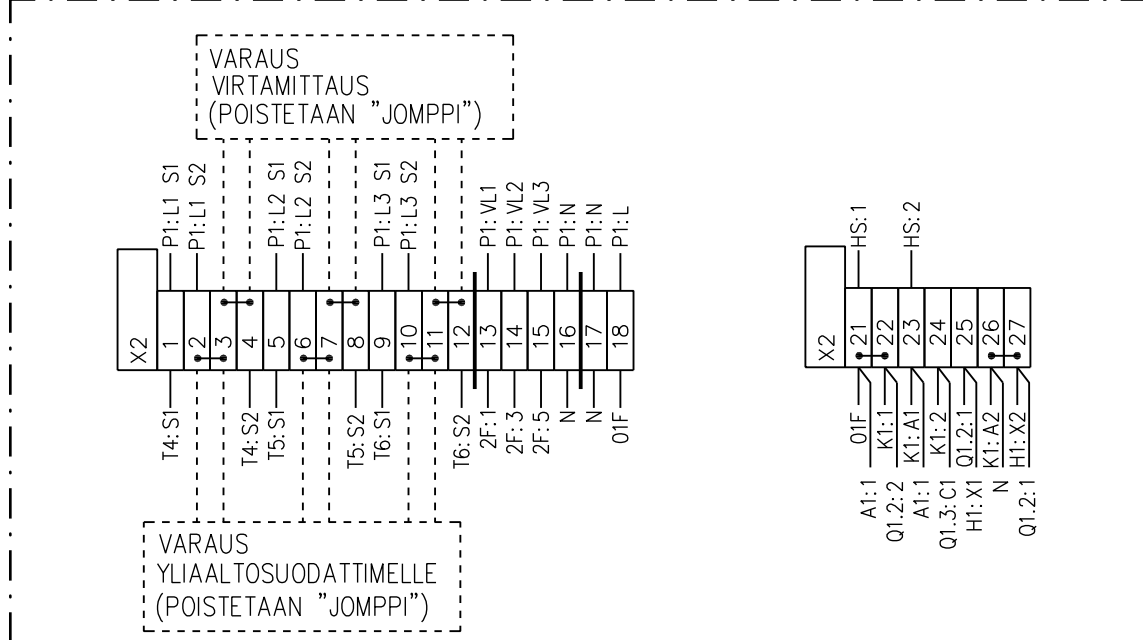
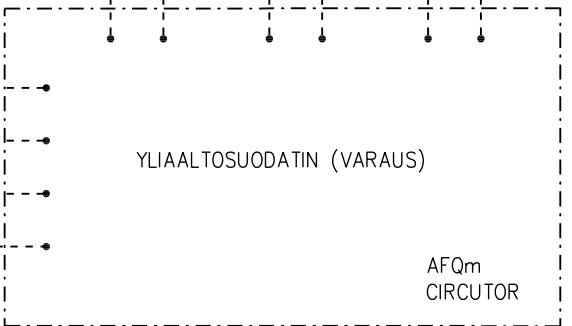
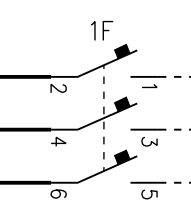
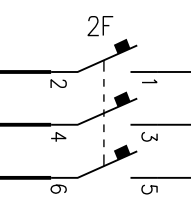
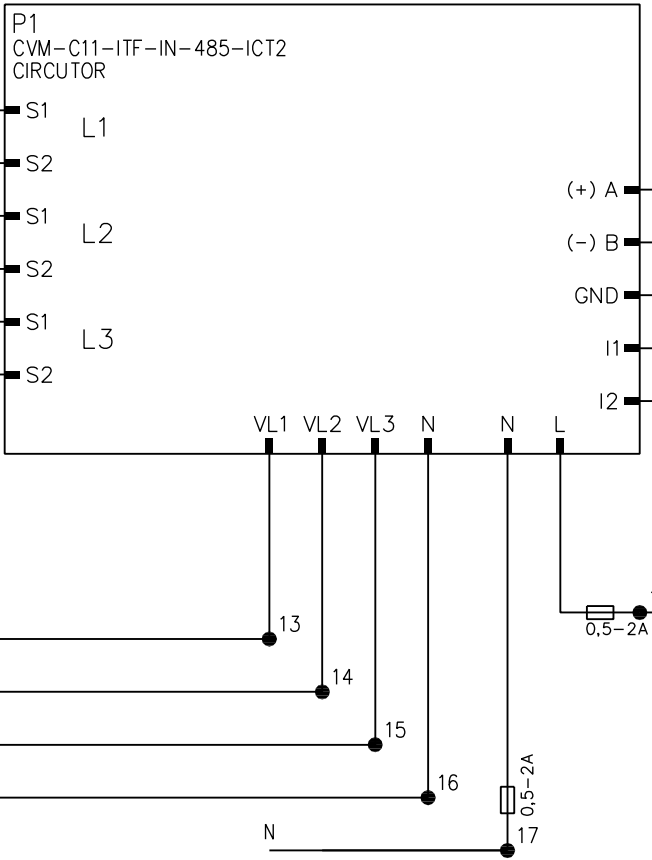


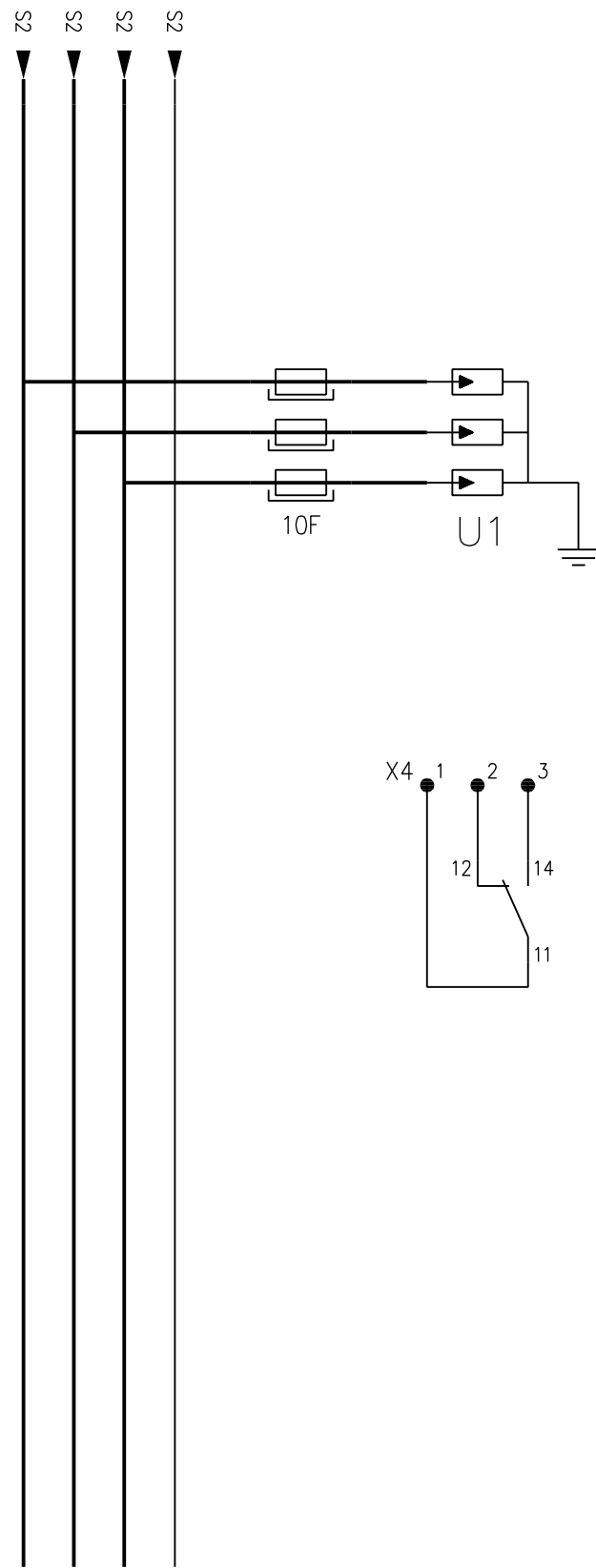
RIVIL. 1-10: WAGO 282-821 (KATKAISTAVA MITTAUSLIITIN)
 VIRTAJ. 2,5mm² MUSTA
 JÄNNITEJ. 2,5mm² MUSTA N- SININEN
 JOHDINMERKIT MITTARIN NAPANUMEROILLA



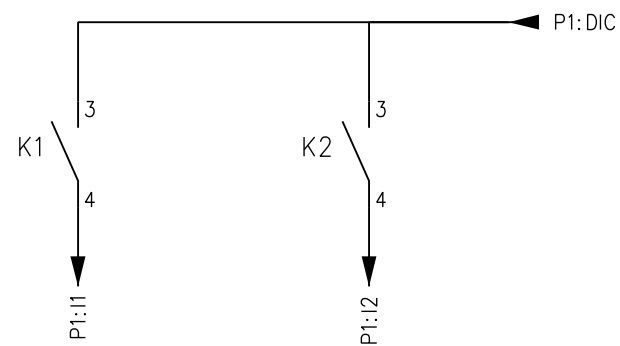
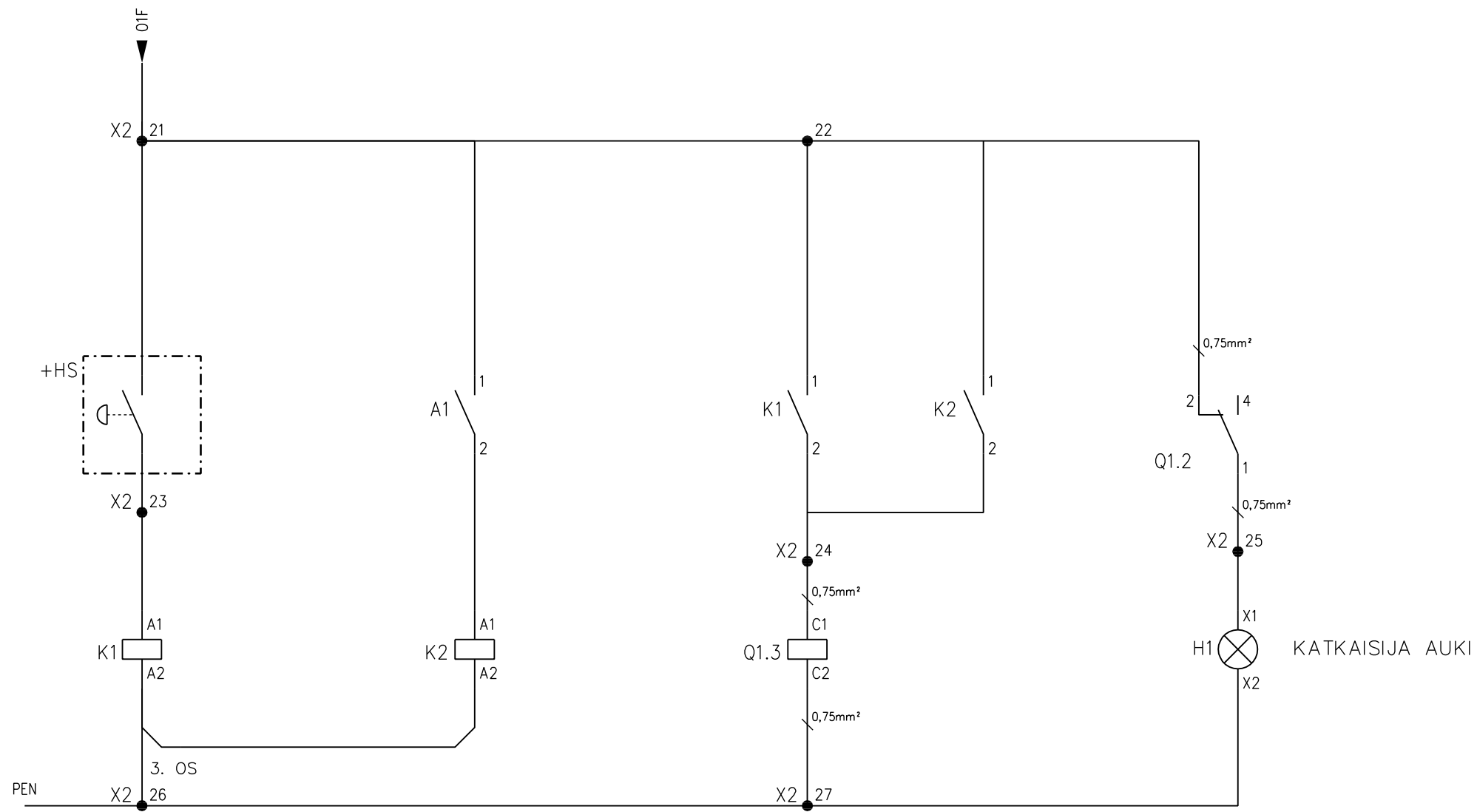


X2 RIVIL. 1-16: WAGO 282-821 (KATKAISTAVA MITTAUSLIITIN)
 RIVIL. 17-18: WAGO 2002-1611 (SULAKERIVILIITIN 0.5 - 2A)
 RIVIL. 21-26: WAGO 2002-1301
 VÄYLÄN JOHDOTUS NOMAK 2x2x0.5+0.5
 VIRTAJ. 2,5mm² MUSTA
 VIRTATIEDON RIVILIITTIMISSÄ VARAUS KUORMANHALLINNALLE JA YLIAALTOUODATUKSELLE

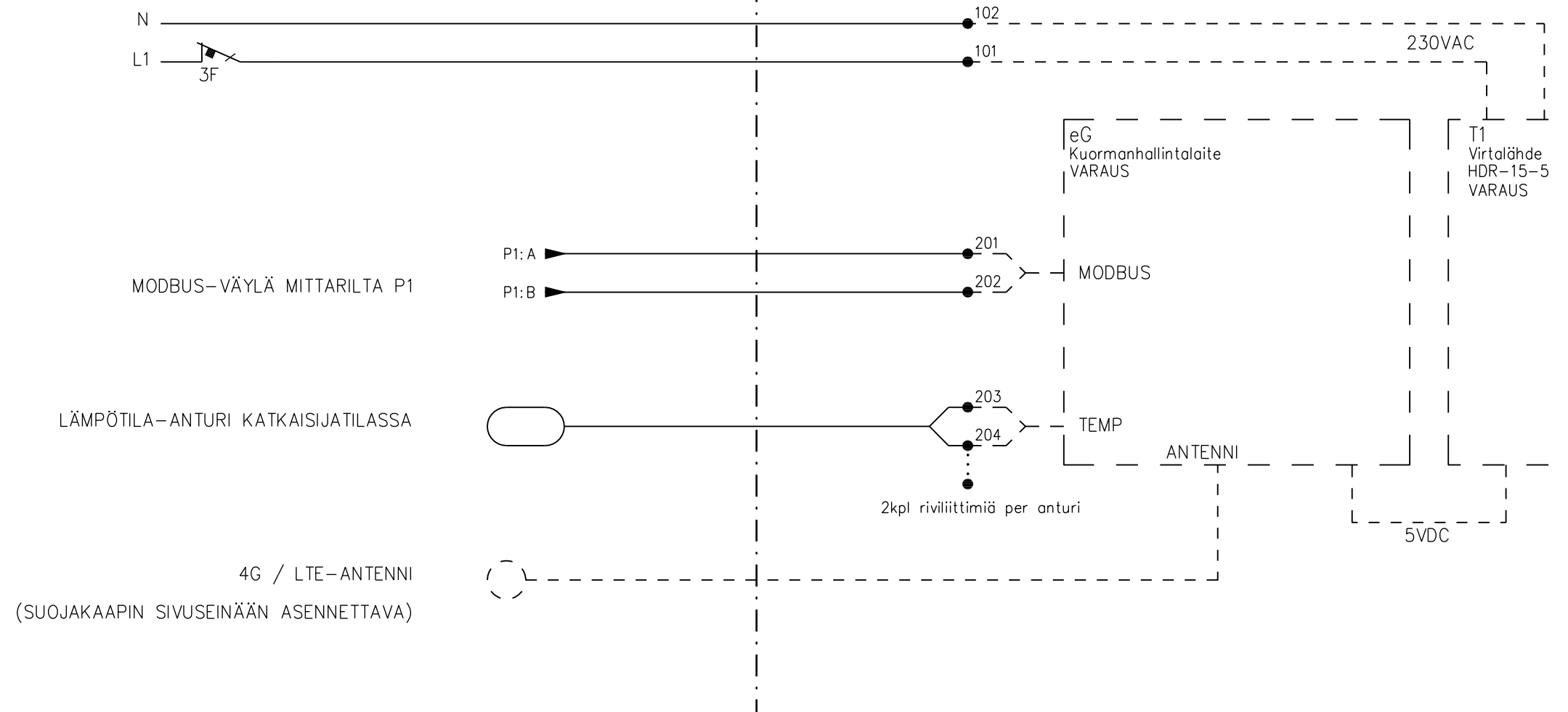




U1
HÄLYTYSKOSKETIN



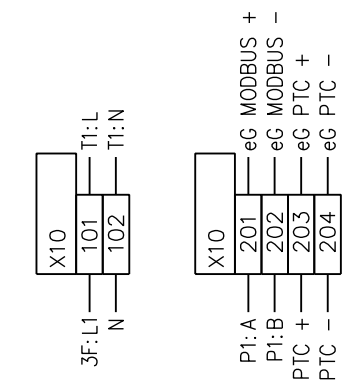
LAITETILA
TILAVARAUS KUORMANHALLINNAN LAITTEILLE



MODBUS-VÄYLÄ MITTARILTA P1

LÄMPÖTILA-ANTURI KATKAISIJATILASSA

4G / LTE-ANTENNI
(SUOJAKAAPIN SIVUSEINÄÄN ASENNETTAVA)



LAITETILASSA VALMIUS eG-KUORMANHALLINTALAITTEELLE (eParking)
KUN LIITYTÄÄN eParking-TAUSTAJÄRJESTELMÄÄN, KESKUKSESSA VOIDAAN OTTAA
KÄYTTÖÖN LÄMPÖTILAAN PERUSTUVA DYNAAMINEN KUORMANHALLINTA
LATAUSLÄHDÖISSÄ DIN-KISKOKOHTAISET LÄMPÖTILA-ANTURIT