

D muutos  
E muutos  
F muutos

A muutos  
B muutos  
C muutos

A muutos  
B muutos  
C muutos

A muutos  
B muutos  
C muutos

SÄHKÖTEKNISET TIEDOT :  
1. NIMELLISJÄNNITE / -VIRTA / -TAAJUUS . . . . . 400 V 200 A 50 Hz  
2. TERMINEN OIKOSULKUKESTOISUUS . . . . . 6 kA  
3. TASATTU- / ASENNETTU TEHO / COSFII . . . . . kW kW cosfii  
4. OHJAUSJÄNNITEKISKOT . . . . .  EI  ON JÄNNITE \_\_\_V VIRTA \_\_\_A  
5. AC-KISKOT TAI JOHTIMET . . . . .  L1,N  L1,N,PE  L1,L2,L3,N  L1,L2,L3,N,PE

RAKENNETIEDOT :  
1. KESKUSLAJI . . . . .  KENNO  KOTELO  KEHIKKO  
2. ASENNUSTAPA . . . . .  PINTA  UPPO KOTEL. LUOKKA IP 34  
3. KIINNITYS . . . . .  LATTIA  SEINÄ  
4. OVILAITE . . . . .  LUKKO  SALPA  
5. LATT.SEIS.KESK. POHJALEVYT . . . . .  AVOIN  PALONKESTÄVÄ  
6. MAALAUUS . . . . .  VAKIO  ERIKOIS  
7. MITAT . . . . . KORKEUS : 1900 LEV. : 620 SYV. : 245

KALUSTUSTIEDOT :  
1. KALUSTUSTYYPPI . . . . .  KIINTEÄ  ULOSV.  ULOSOT.  
2. KALUSTUSTAPA . . . . .  YSIKKÖ  KESKITETTY  
3. MERKKILAMPUT . . . . .  HEHKU  HOHTO  LEDI  
4. MITTAUKSEN TOIMITTAJA . . . . .  SÄHKÖLAITOS  VALMISTAJA

KAAPELOINTI :  
1. SYÖTTÖKAAPELI . . . . .  YLHÄÄLTÄ  ALHAALTA  
2. PÄÄKAAPELIT . . . . .  YLHÄÄLTÄ  ALHAALTA  KOJEISIIN  RIVIL.  
3. OHJAUSKAAPELIT . . . . .  YLHÄÄLTÄ  ALHAALTA  KOJEISIIN  RIVIL.

TUNNUSMERKINNÄT :  
1. TUNNUSKILVET . . . . .  VALM.NORM.  ERILL.OHJE  
2. KOJEMERKINNÄT . . . . .  JUOKSEVA  KENNOKOHT.  ERILL.OHJE

MUUT TIEDOT : \_\_\_\_\_



LATAUSKESKUS  
LKY20608

Suunn. RS /30.12.2022	Kokonaisuus	Sähköpositio	Työnumero
Tark. MK	Lehti 1/3	Piirustusnumero	
Hyv. JP		3500621	

		11	12	13	14	15	16	17	18	19	20	21	22	23	24	25	26	27	28
		KESKUS					RYHMÄ	OSOITE	TUNNUS	JOHDOTUS	kVA/kW	A / A	HUOM.						
D	muutos						01F	OHJAUSSULAKE				10/25A	ENNEN KATKAISIJAA						
C	muutos						Q1	SYÖTTÖKATKAISIJA HAGER					200A						
D							P1	TYÖVIRTALAUKAISIJA (HÄTÄ-SEIS OHJAUS)											
E								KANNESSA ANALYSAATTORI MODBUS-VÄYLÄLLÄ (CIRCUTOR CVM-C10-ITF-485-ICT2)											
F							2F	ANALYSAATTORIN JÄNNITETIEDOT								C10			
G							1F	VARAUS YLIAALTOSUODATTIMELLE								C32			
H							3F									C10			
I							4F									C10			
J							5F									C10			
K							6F									C16			
L		7F									C16								
M		8F									C16								

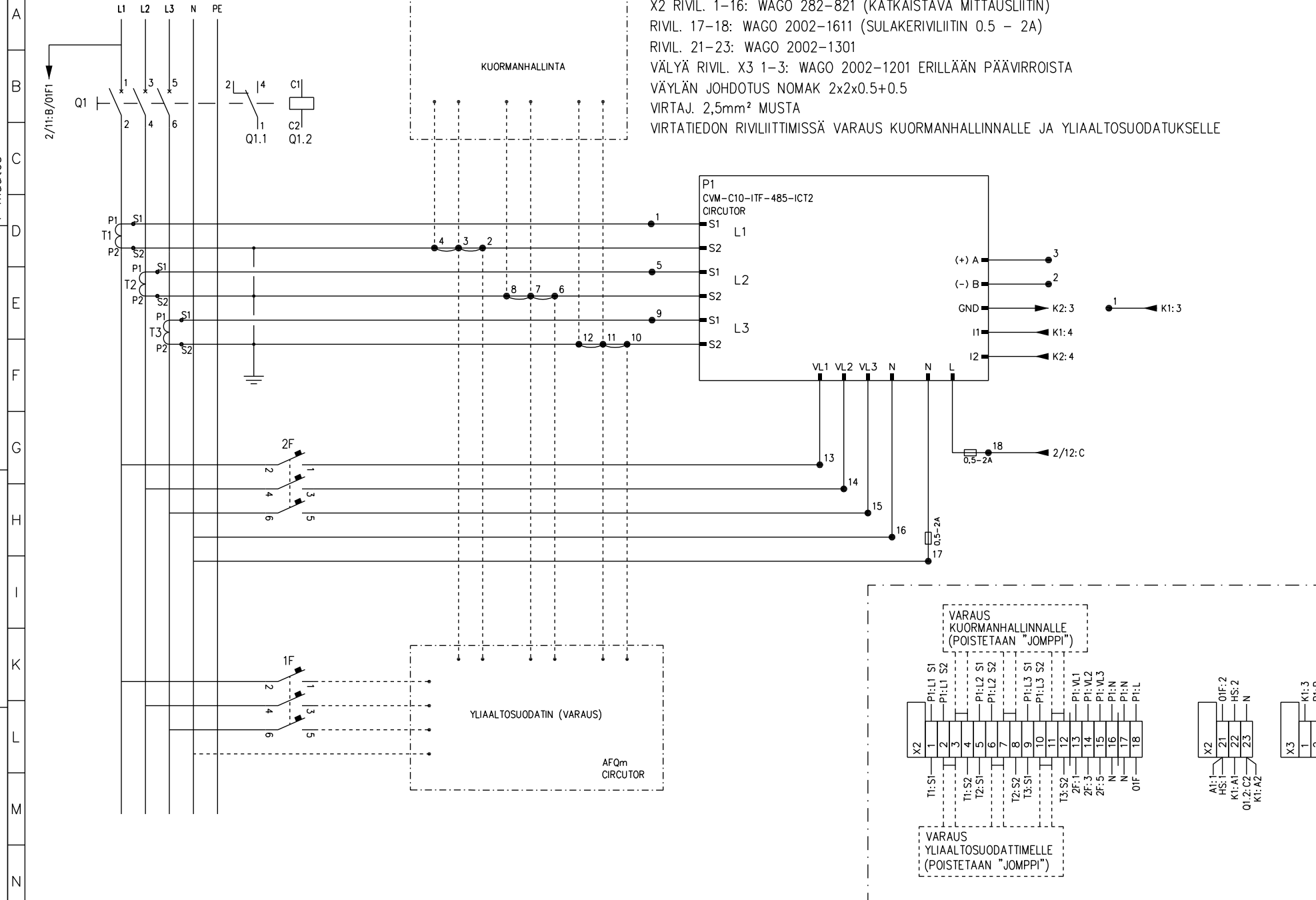
**UTU OY**  
 AHJONTIE 1, 28400 ULVILA  
 Puh. 02-550 800  
 www.utu.eu

LATAUSKESKUS  
LKY20608

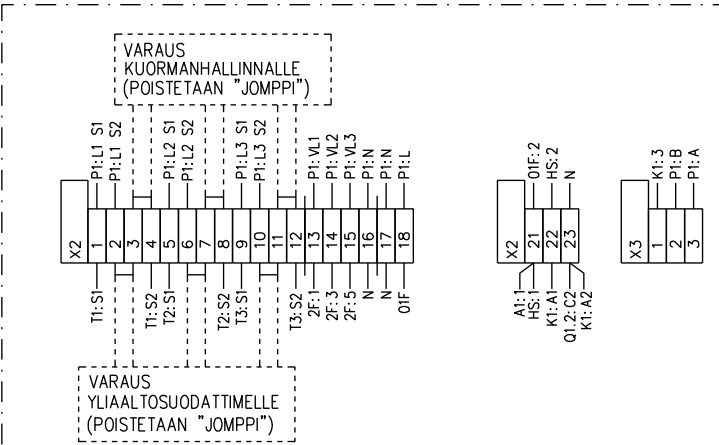
Suunn. RS /30.12.2022	Kokonaisuus	Sähköpositio	Työnumero
Tark. MK	Lehti 2 / 3	Piirustusnumero	
Hyv. JP		3500621	

		11	12	13	14	15	16	17	18	19	20	21	22	23	24	25	26	27	28	
		KESKUS					RYHMÄ	OSOITE					TUNNUS	JOHDOTUS	kVA/kW	A / A	HUOM.			
D muutos E muutos F muutos	A																			
	B						11F	LATAUSASEMA						Al/Cu Max. 35mm <sup>2</sup>		C63				
	C						12F	LATAUSASEMA						Al/Cu Max. 35mm <sup>2</sup>		C63				
	D						13F	LATAUSASEMA						Al/Cu Max. 35mm <sup>2</sup>		C63				
	E						14F	LATAUSASEMA						Al/Cu Max. 35mm <sup>2</sup>		C63				
	F						15F	LATAUSASEMA						Al/Cu Max. 35mm <sup>2</sup>		C63				
	G						16F	LATAUSASEMA						Al/Cu Max. 35mm <sup>2</sup>		C63				
	H						17F	LATAUSASEMA						Al/Cu Max. 35mm <sup>2</sup>		C63				
I						18F	LATAUSASEMA						Al/Cu Max. 35mm <sup>2</sup>		C63					
J																				
K																				
L																				
M																				
N																				

11 12 13 14 15 16 17 18 19 20 21 22 23 24 25 26 27 28

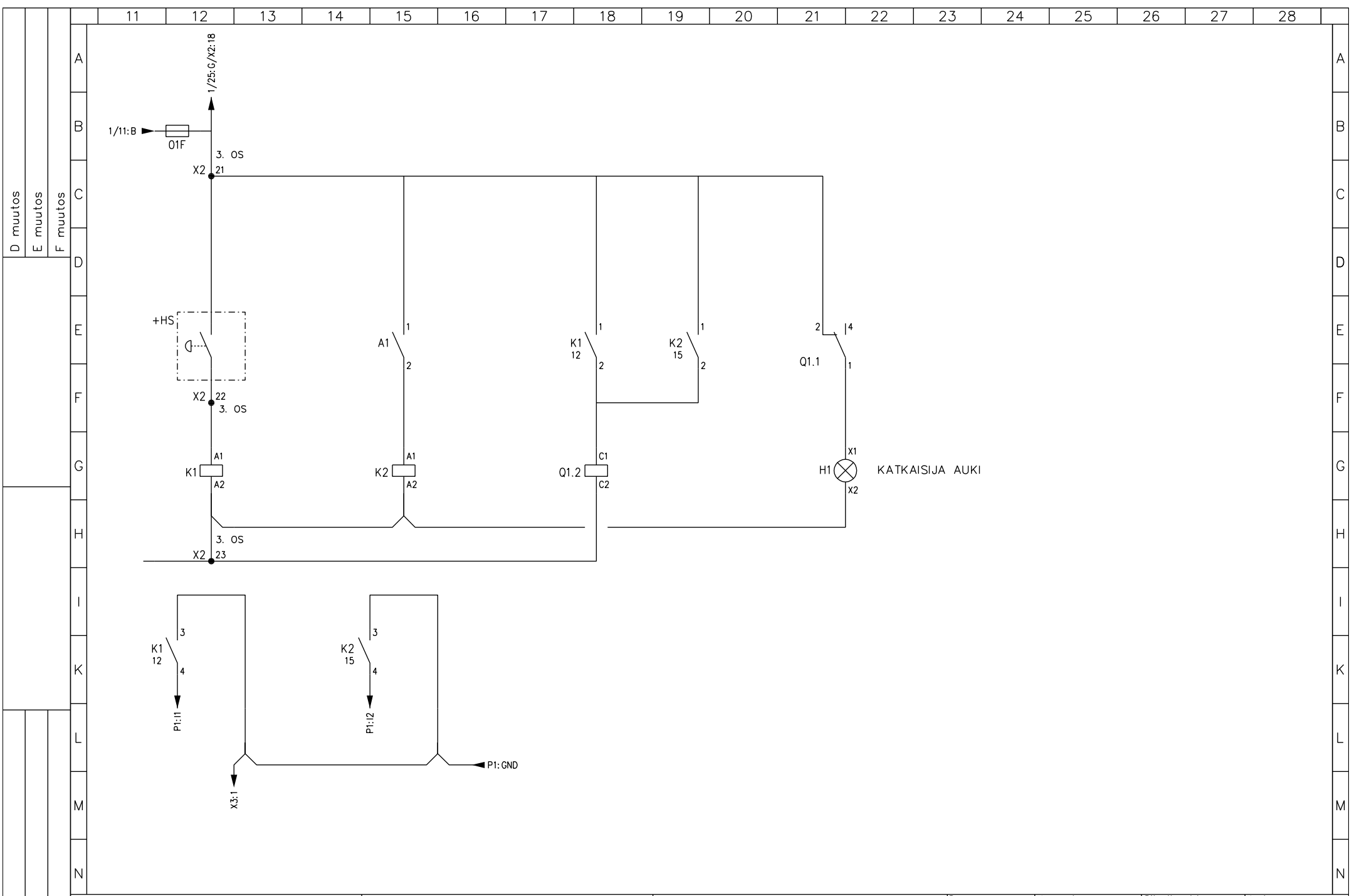


X2 RIVIL. 1-16: WAGO 282-821 (KATKAISTAVA MITTAUSLIITIN)  
 RIVIL. 17-18: WAGO 2002-1611 (SULAKERIVILIITIN 0.5 - 2A)  
 RIVIL. 21-23: WAGO 2002-1301  
 VÄLYÄ RIVIL. X3 1-3: WAGO 2002-1201 ERILLÄÄN PÄÄVIRROISTA  
 VÄYLÄN JOHDOTUS NOMAK 2x2x0.5+0.5  
 VIRTAJ. 2,5mm<sup>2</sup> MUSTA  
 VIRTATIEDON RIVILIITTIMISSÄ VARAUS KUORMANHALLINNALLE JA YLIAALTOUODATUKSELLE



A muutos  
 B muutos  
 C muutos  
 D muutos  
 E muutos  
 F muutos

A  
 B  
 C  
 D  
 E  
 F  
 G  
 H  
 I  
 K  
 L  
 M  
 N



D muutos  
E muutos  
F muutos

A muutos  
B muutos  
C muutos