



Kiinteistö-
sähköistys

www.utugroup.com

UTU-X

UTUMaX

Asennusohje



Sisällys

1	Tuotteen käyttötarkoitus	3
2	Tuoteominaisuudet	4
3	Tekniset tiedot	5
4	Turvallisuusohjeet	6
5	Pakkaussisältö	7
6	Ennen asennusta	8
7	Asennusohje	
	7.1 Pylväsasennus 114 mm	9 - 13
	7.2 Selät vastakkain asennus 114 mm	14 - 21
	7.3 Seinäasennus	21 - 27
	7.4 Pylväsasennus 60 mm	27 - 31
8	eTolpan käyttöönotto	32
9	Huolto & häiriötilanteet	33
10	Merkkivalojen merkitykset	34
11	Tuotteen hävitys	34



Tuotteen käyttötarkoitus

1

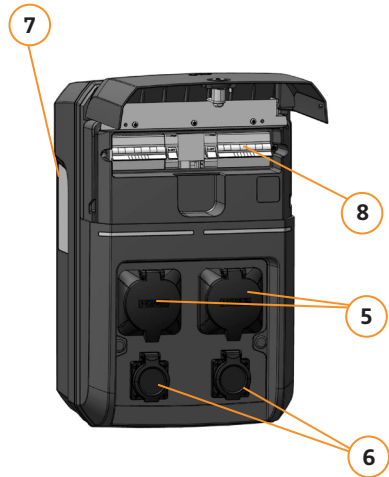
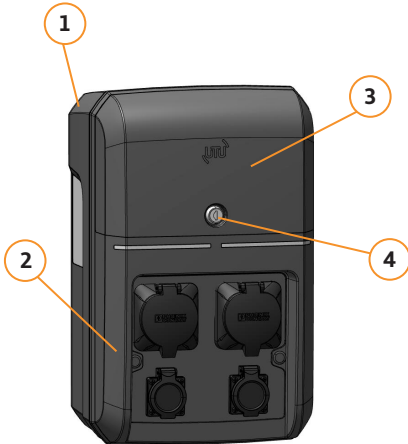
Laite on tarkoitettu ajoneuvojen lataukseen lataustavan 3 mukaisesti. Asema on mahdollista varustella suko-pistorasioilla, jolloin se soveltuu myös auton lämmitykseen sekä hitaaseen lataukseen lataustavan 1 ja 2 mukaisesti. Laite soveltuu yhdelle tai kahdelle käyttäjälle. Samalle käyttäjälle tarkoitetuista Type2- ja sukopistorasioista vain toinen toimii samanaikaisesti.

Tämä käyttöohje opastaa asentamaan ja käyttämään UTUMaX -tuoteperheen asemaa. Lue turvallisuusohjeet huolellisesti ennen asennusta.

Säilytä tämä käyttöohje koko laitteen käyttöiän ajan.

Tuoteominaisuudet

2



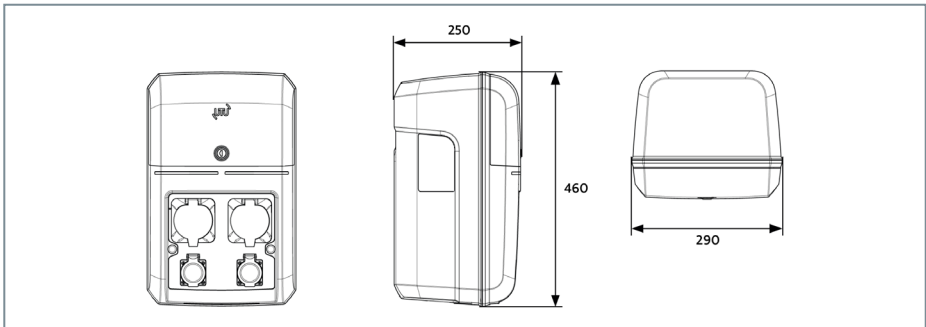
1	Takaosa
2	Etuosa
3	Kansi
4	Lukko-poletti/avain
5	Type 2 -pistorasiat
6	Suko-pistorasiat
7	Energiamittarit
8	Suojalaitteet
9	Merkkivalo
10	Alavallo



Tekniset tiedot

3

Nimellisjännite	400 VAC / 50 Hz
Nimellisvirta	16 A, 3 ~
Latausteho	11 kW
Vikavirtasuojaus	A-tyyppi 30 mA (RCBO), 6 mA DC
Ulostulot	Type 2 -pistorasia Type 2 -pistorasia + suko-pistorasia (high load) 2x Type 2 -pistorasia 2x Type2 -pistorasia + 2 x suko-pistorasia (high load)
Tietoliikenneyhteys	Vaatii erillisen eG-yhteyslaitteen (4G LTE, Ethernet), Open Thread, Bluetooth
Käyttöönotto	eTolppa Install App -mobiilisovellus
Jakelujärjestelmä	TN
Kaapelin enimmäispoikkipinta-ala	50 mm ² Al/Cu, ketjutus 5x16 mm ² Cu
Kotelon luokitus	IP 44, IK 10
Mekaaninen luokitus	Korkeantason kestävyys Keskitason kestävyys (60 mm pylvasasennus)
Sähköiskun suojausluokka	Class I
Käyttölämpötila	-25 °C ... +40 °C
Varastointi	Kuiva sisätila
Standardit	SFS-EN 61439-7, SFS-EN 61851-1, IEC 61851-21
Hyväksyntät	CE, MID-hyväksytyt energiamittarit, Avainlippu
Materiaali	10 % lasikuituvahvisteinen polykarbonaatti
Väri	RAL9004
Mitat	290 x 250 x 460 mm
Paino	10 / 13 kg (mallista riippuen)



Turvallisuusohjeet

4



SÄHKÖISKUN VAARA!
LAITTEEN SISÄLLÄ VAARALLINEN
JÄNNITE

Asennuksen, huollon ja korjauksen voi suorittaa vain sähköalan ammattilainen, joka täyttää tarvittavat pätevyysvaatimukset.

Noudata tässä käyttöohjeessa annettuja ohjeita sekä paikallisia määräyksiä laitteen asennuksessa ja käytössä. Paikalliset määräykset ovat etusijalla, mikäli ne poikkeavat tämän asiakirjan ohjeista.

Tarkista tuotteen kunto ennen asennusta. Mahdollisten vaurioiden ja puutteiden osalta, ole yhteydessä laitteen myyjään.

Älä asenna vaurioitunutta tai puutteellista tuotetta.

4.1 Takuu ja vastuut

Tuotteen takuu on 24 kk toimituspäivästä. Takuun voimassaolon edellytyksenä on, että tuote on asennettu käyttöohjeiden mukaisesti, ja että sitä on käytetty vain sen asianmukaiseen käyttötarkoitukseen.

UTU ei vastaa puutteista tai vaurioista, jotka johtuvat asennus-, korjaus- tai käyttöohjeiden huomiotta jättämisestä. Tuotteelle on mahdollista ostaa lisätakuu. Lisätakuu tulee lunastaa ennen tuotteen toimitusta.

4.2 Käyttöönottomittaukset

Suorita käyttöönottomittaukset paikallisten säädösten mukaisesti. Laitteen DC-suojaus on testattu UTUn toimesta valmistuksen yhteydessä, joten sen testaus ei ole pakollista.

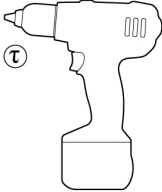




Laitteen molemmat vikavirtajohdonsuojakatkaisijat tulee testata käyttöönottomittausten yhteydessä.

Pakkaussisältö

5

- tämä käyttöohje
- UTUMaX -asema
- poletti tai avain
- kiinnitystarvikepussi

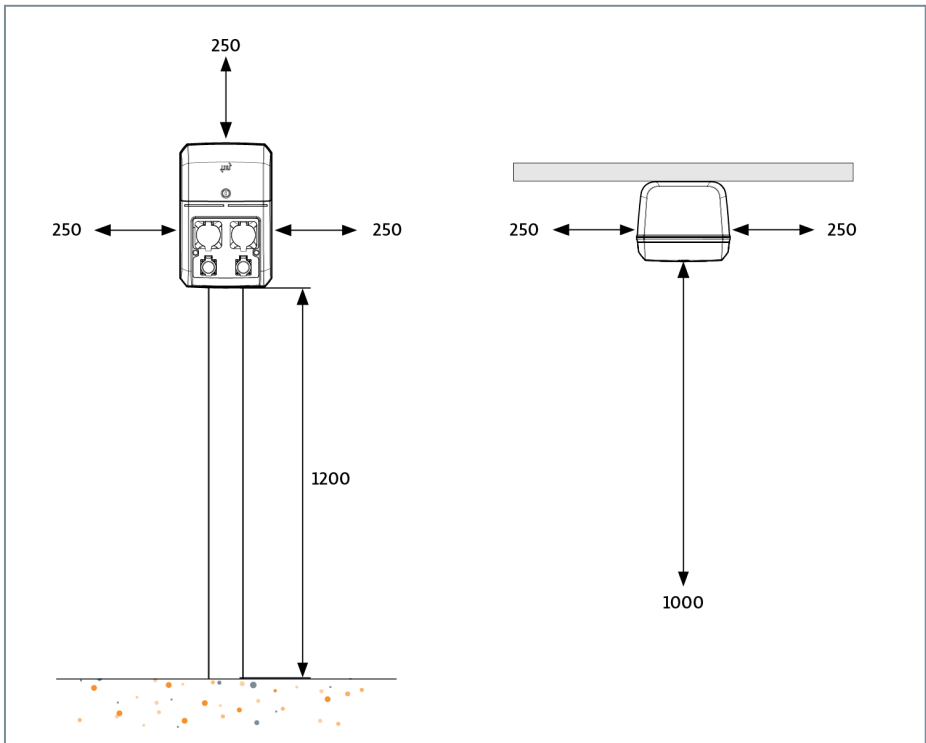
5.1 Tarvittavat työkalut

Momentti- akkuuviväänin	Räikkäväänin ja hylsyavain	Kuusiokoloavain	Kaapelin- kuorintatyökalu
 <ul style="list-style-type: none"> ⊕ PZ2, PZ3 ★ TX25, TX30 ∅7mm 	 <ul style="list-style-type: none"> ⊙ 10mm 	 <ul style="list-style-type: none"> ● 5mm 	

Ennen asennusta

6

Varmista kuvien mittojen mukaisesti, että asemalle jää tarpeeksi käyttötilaa. Varmista aseman ja pylvään tukeva kiinnitys asennustavan mukaan alustaan tai maahan.



Asennusohje

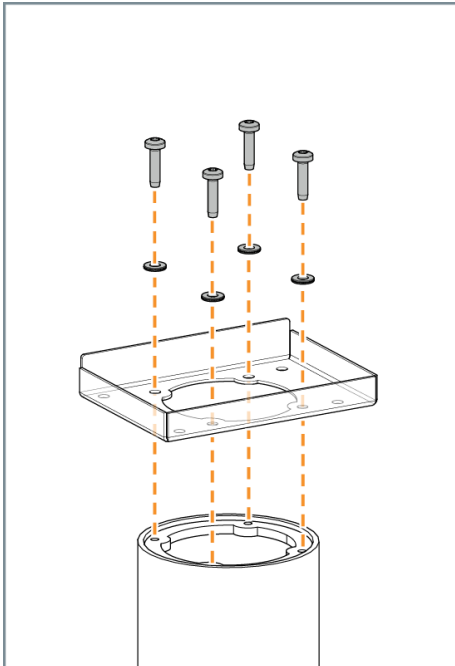
7

7.1 Pylväsasennus 114 mm

HUOM! Suorita asennuksessa vaihekierto. Ota talteen kaapeleiden vaihe- ja ryhmätiedot. Mikäli mahdollista tarroita vaihe- ja ryhmätiedot jokaiseen koteloon.

1

Kiinnitä asennuskotelo pylvään kierrereikiin **4 kpl TX30 M6x25 ruuveilla ja lukituslevyillä (4 Nm).**



2

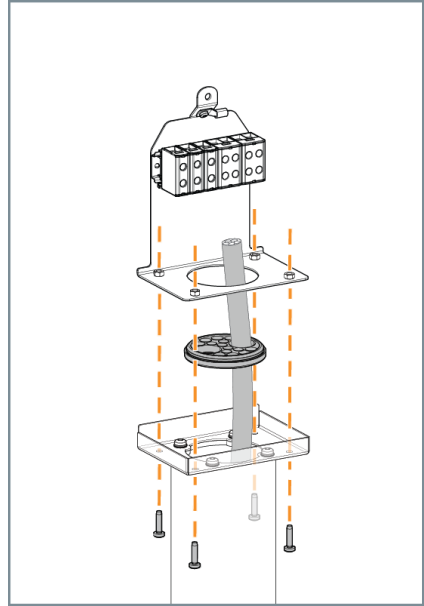
Laita kalvotiiviste paikoilleen pohjalevyn alakautta.

3

Asenna pohjalevy asennuskotelon päälle ja pujota kaapeli kalvotiivisten läpi.

4

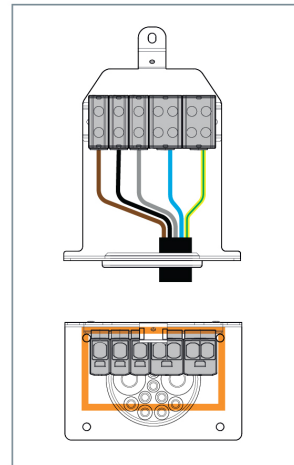
Kiinnitä pohjalevy asennuskoteloon **4 kpl TX30 M6x40 -ruuveilla (4 Nm)**.



5

Kuori ja kytke syöttökaapelit syöttöliittimiin kuvan mukaisesti. Huomioi pohjalevyssä oleva merkintä, jonka sisäpuolelle kaapelit pitää asentaa.

Kiristä syöttöliittimet momenttiin valmistajan ohjeiden mukaisesti.

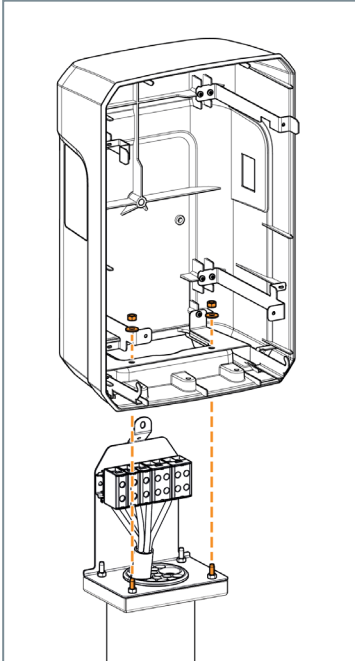


Pohjalevyssä oleva merkintä, jonka yli kaapelit eivät saa tulla.

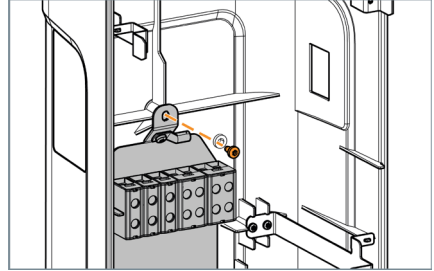
6

Pujota kotelon takaosa paikoilleen pohjalevyyn ja kiinnitä se kuvien mukaisesti **2 kpl M6 -muttereilla ja aluslevyillä (A)** sekä pohjalevyn yläreunasta **1 kpl TX30 M6x12 -ruuvilla (B) (4 Nm)**.

A

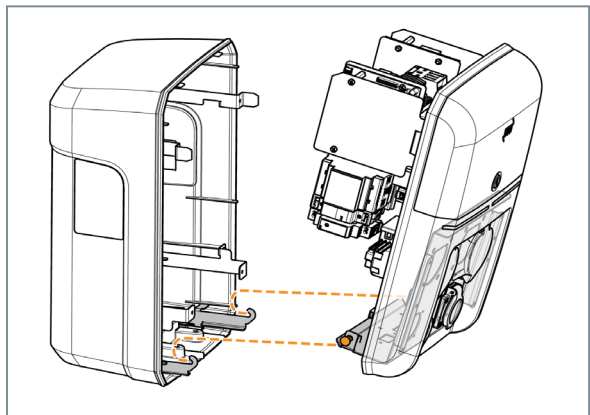


B



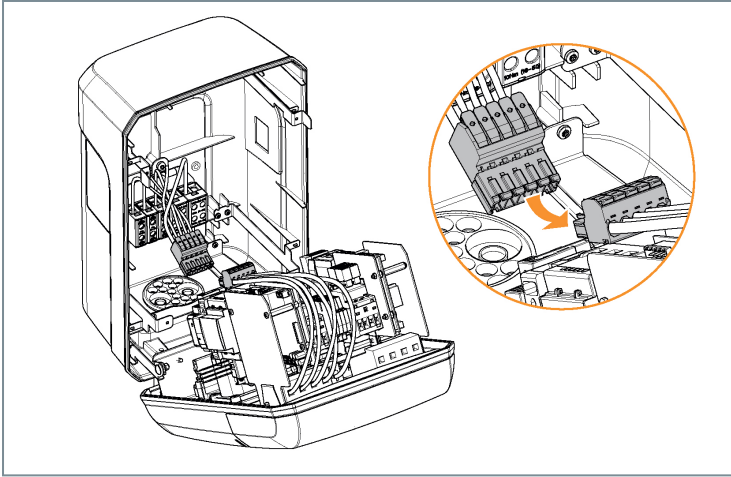
7

Aseta kotelon etuosa roikkumaan kannakeruuveista takaosan koukkuihin.



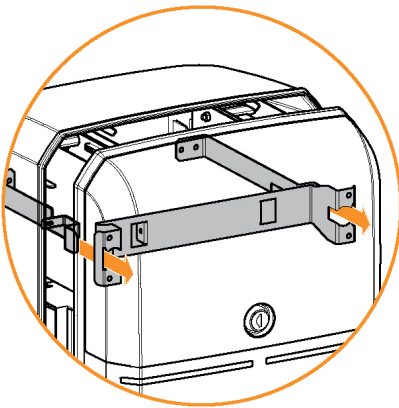
8

Kiinnitä pikaliitin.

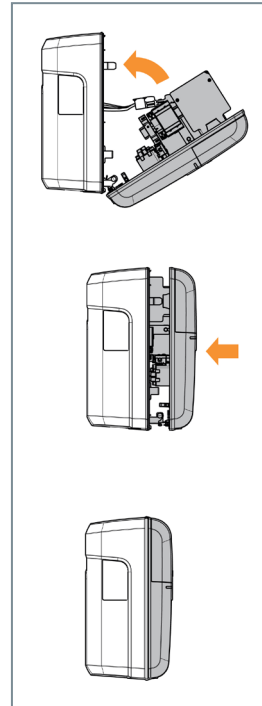


9

Nosta etuosa pystyasentoon ja työnnä se kiinni takaosaan.



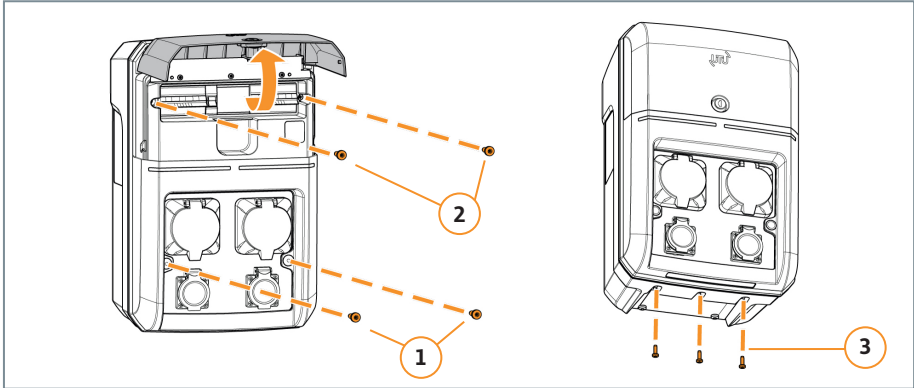
Takaosassa olevat ohjauskiskot ohjautuvat niille tarkoitettuihin uriin etuosassa.



10

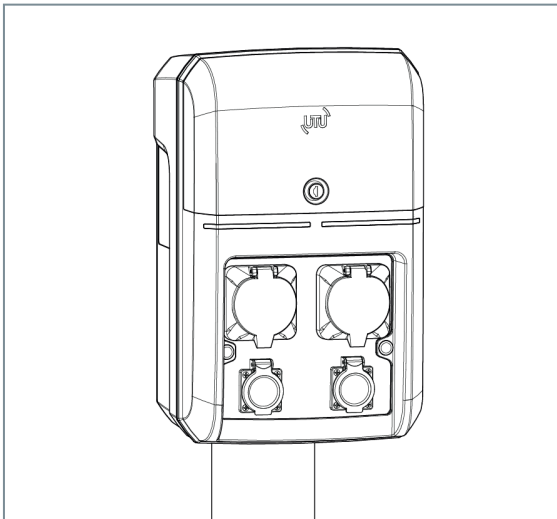
Kiinnitä etuosa kuvan mukaisista kohdista **7kpl TX25 M5x16 -ruuveilla (3,5 Nm)**.

Asenna lisäksi aseman alaosan ruuvien päälle peitetulpat 2kpl.



11

Asennus on valmis.

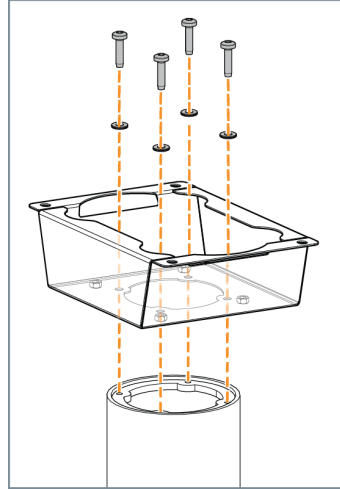


7.2 Selät vastakkain -asennus 114 mm

HUOM! Suorita asennuksessa vaihekierto. Ota talteen kaapeleiden vaihe- ja ryhmätiedot. Mikäli mahdollista tarroita vaihe- ja ryhmätiedot jokaiseen koteloon.

1

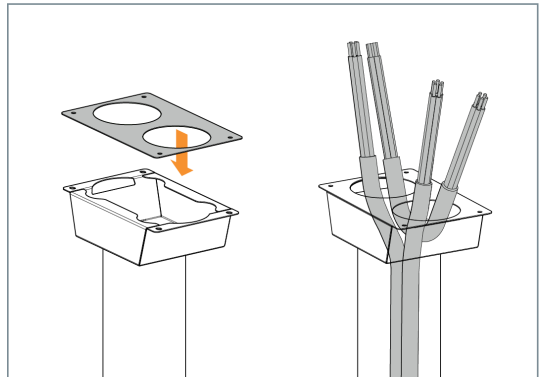
Aseta asennuskotelo pylvään päälle ja kiinnitä kierrereikiin **4 kpl TX30 M6x25 ruuveilla ja lukituslevyllä (4 Nm).**



2

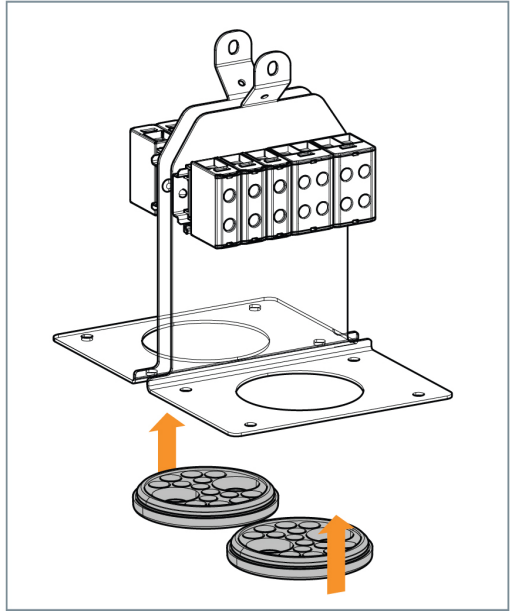
Aseta välilevy asennuskotelon päälle ja pujota kaapelit ja ketjutuslenkki välilevyn aukoista.

Välilevy kiinnitetään asennuskoteloon pohjalevyjen kiinnityksen yhteydessä.



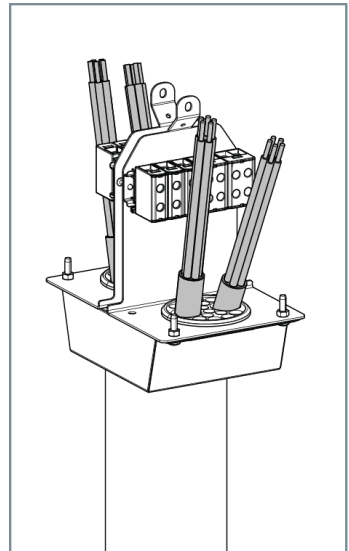
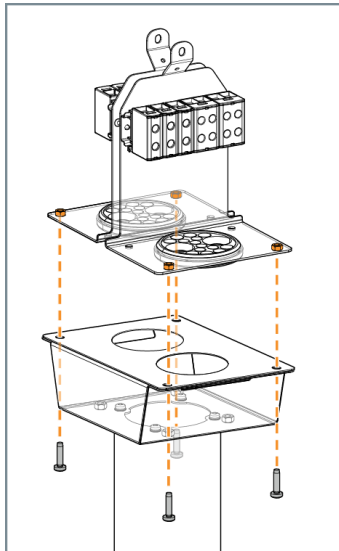
3

Aseta kalvotiivisteet paikoilleen pohjalevyihin alakautta.



4

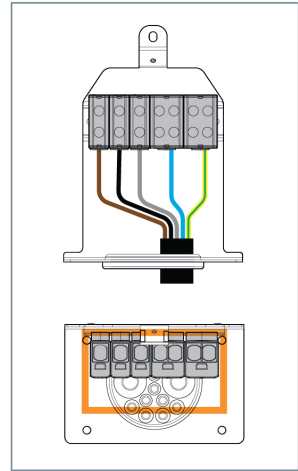
Pujota kaapelit kalvotiivisteiden läpi ja kiinnitä pohjalevyt sekä välilevyt asennuskoteloon **4 kpl TX30 M6x25 -ruuveilla (4 Nm)**.



5

Kuori ja kytke syöttökaapelit syöttöliittimiin kuvan mukaisesti. Huomioi pohjalevyssä oleva merkintä, jonka sisäpuolelle kaapelit pitää asentaa.

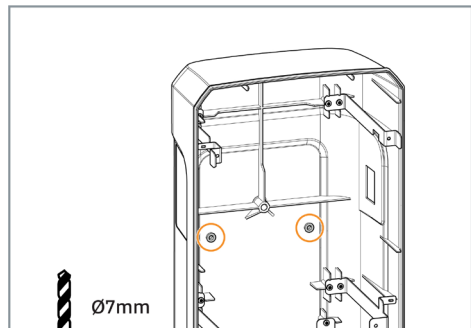
Kiristä syöttöliittimet momenttiin valmistajan ohjeiden mukaisesti.



Pohjalevyssä oleva merkintä, jonka yli kaapelit eivät saa tulla.

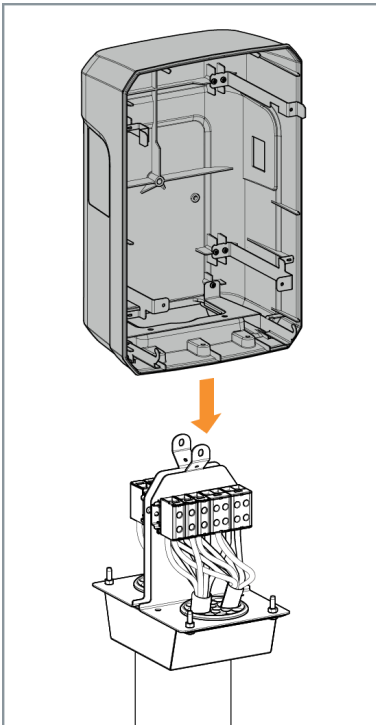
6

Poraa 7 mm poranterällä läporeiät molemmista takaosista kuvan osoittamista kohdista.

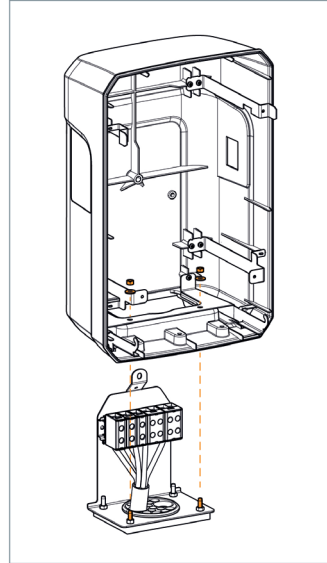


7

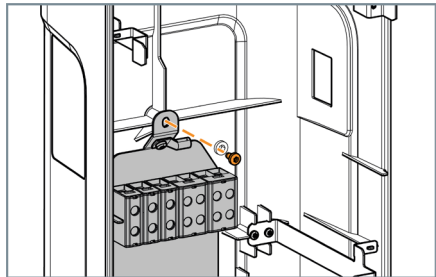
Pujota koteloiden takaosat paikoilleen pohjalevyihin ja kiinnitä ne kuvien mukaisesti **2 kpl M6 -muttereilla ja aluslevyillä (A)** sekä pohjalevyn yläreunasta **1 kpl Tx30 M6x12 -ruuvilla (B) (4 Nm)**.



A

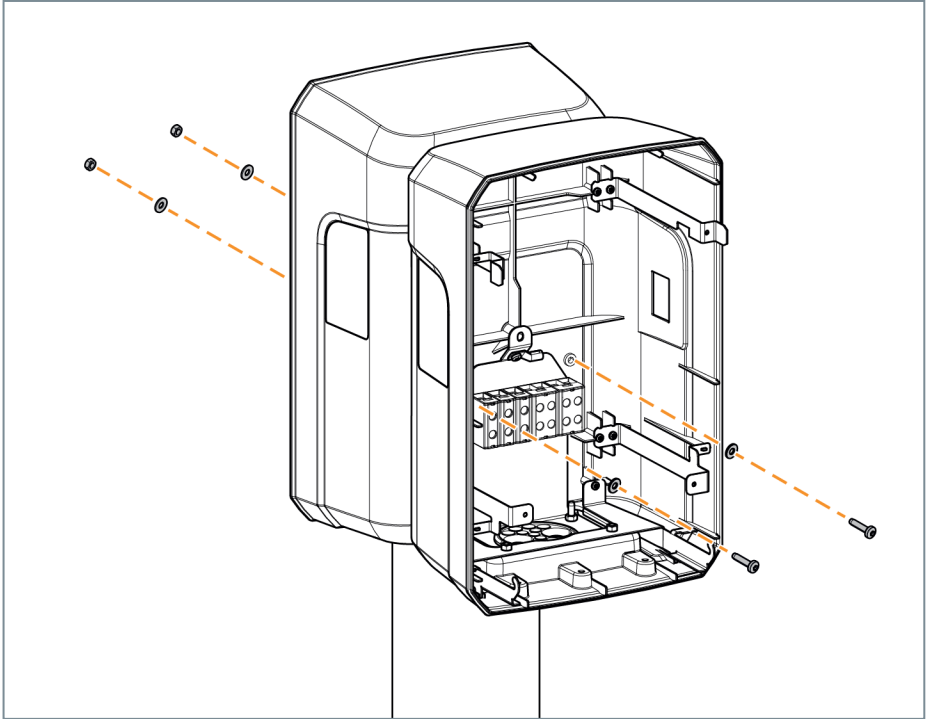


B



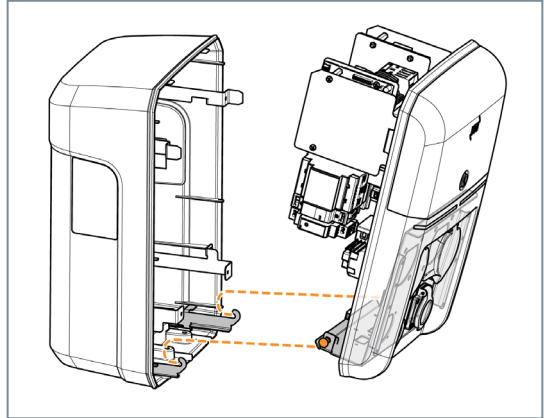
8

Kiinnitä kotelon takaosat läpirei'istä toisiinsa **2 kpl TX30 M6x25 -ruuveilla** sekä **2 kpl M6 -muttereilla** ja **4 kpl M6 -aluslevyillä** (4 Nm).



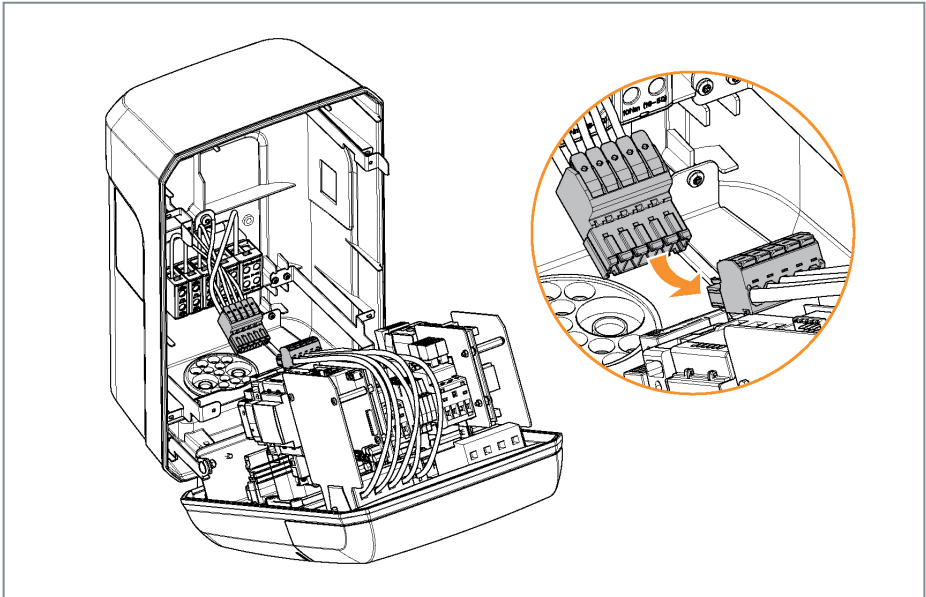
9

Aseta kotelon etuosa roikkumaan kannakeruuveista takaosan koukkuihin.



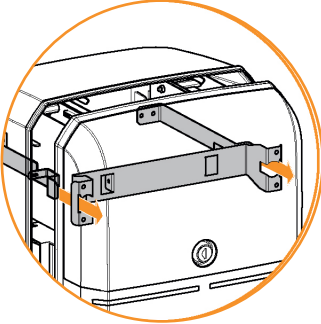
10

Kiinnitä pikaliitin.

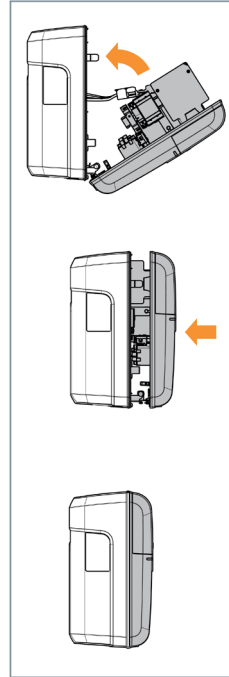


11

Nosta etuosa pystyyn ja työnnä se kiinni takaosaan.



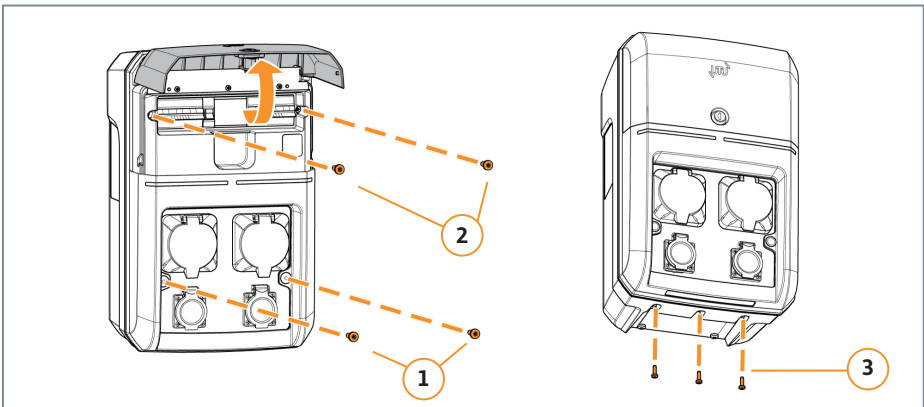
Takaosassa olevat ohjaukiskiskot ohjautuvat niille tarkoitettuihin uriin etuosassa.



12

Kiinnitä etuosa kuvan mukaisista kohdista **7 kpl TX25 M5x16 -ruuveilla (3,5 Nm)**.

Asenna lisäksi aseman alaosan ruuvien päälle peitetulpat 2kpl.

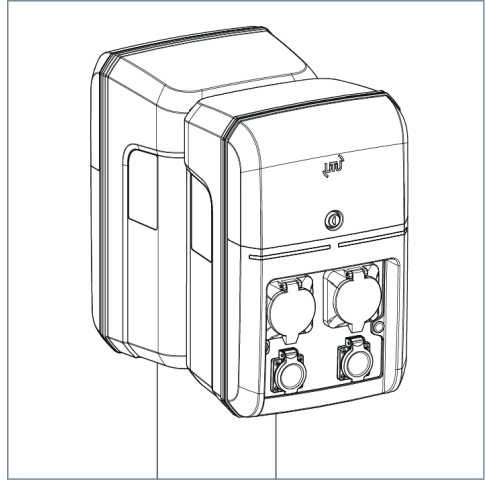


13

Toista vaiheet **9 - 12** asentaaksesi toiselle puolelle tulevan aseman.

14

Asennus on valmis.



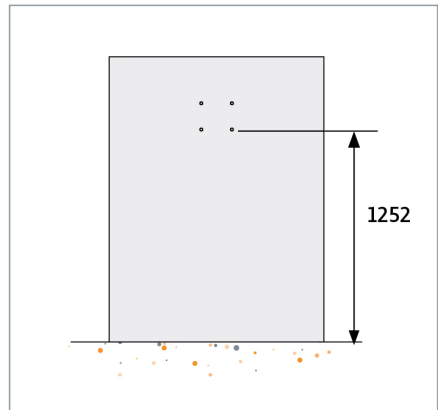
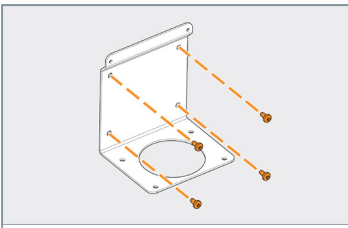
7.3 Seinäasennus

HUOM! Suorita asennuksessa vaihekierto. Ota talteen kaapeleiden vaihe- ja ryhmätiedot. Mikäli mahdollista tarroita vaihe- ja ryhmätiedot jokaiseen koteloon.

1

Kiinnitä seinäteline seinään taustamateriaalin mukaisilla kiinnitystarvikkeilla.

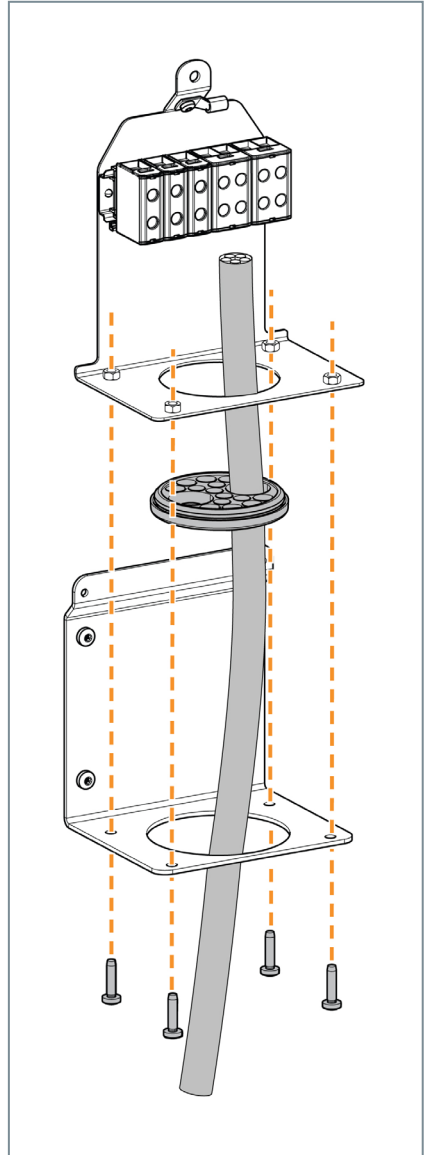
Mikäli kotelon alareuna halutaan 1200 mm korkeudelle, on alimman kiinnitysreiän etäisyys maan tasosta 1252 mm.



2

Aseta kalvotiiviste pohjalevyyn.
Asenna pohjalevy seinätelineeseen ja
pujota kaapelit kalvotiivisteeseen läpi.

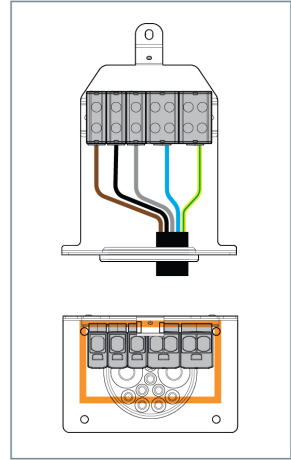
Kiinnitä pohjalevy seinätelineeseen
4 kpl TX30 M6x25 -ruuveilla (4 Nm).



3

Kuori syöttökaapelit ja kytke ne syöttöliittimiin kuvan mukaisesti. Huomioi pohjalevyssä oleva merkintä, jonka sisäpuolelle kaapelit pitää asentaa.

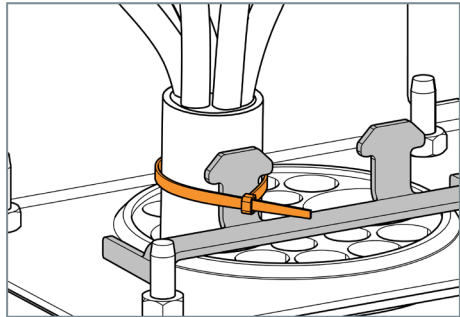
Kiristä syöttöliittimet momenttiin valmistajan ohjeiden mukaisesti.



Pohjalevyssä oleva merkintä, jonka yli kaapelit eivät saa tulla.

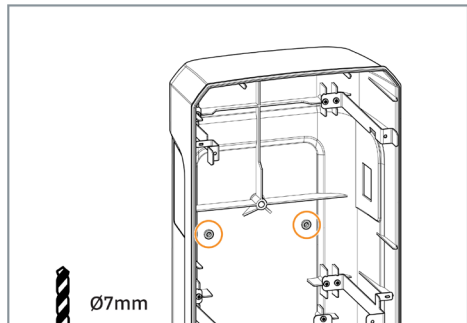
4

Kiinnitä vedonpoistolevy nippusiteillä kaapeleihin.



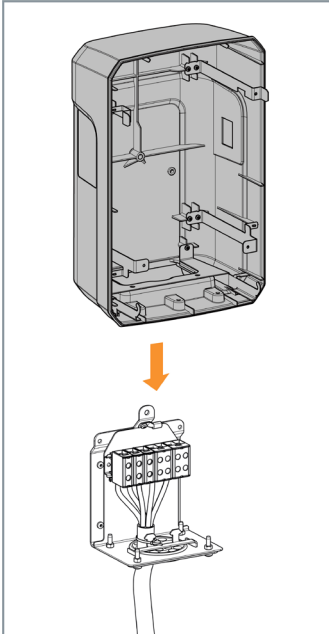
5

Poraa 7 mm poranterällä läpireiät takaosasta kuvan osoittamista kohdista.

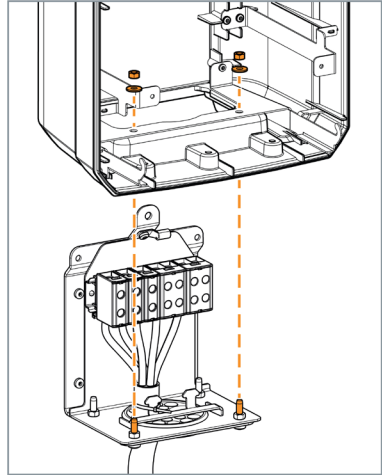


6

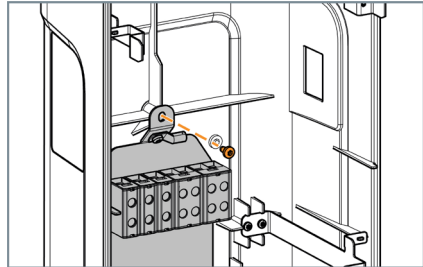
Pujota kotelon takaosa paikoilleen pohjalevyyn ja kiinnitä se kuvien mukaisesti **2 kpl M6 -muttereilla ja aluslevyillä (A)** sekä pohjalevyn yläreunasta **1 kpl TX30 M6x12 -ruuvilla (B) (4 Nm)**. Tarkasta, että vedonpoistolevy asetuu oikein pohjalevyn ja kotelon väliin.



A

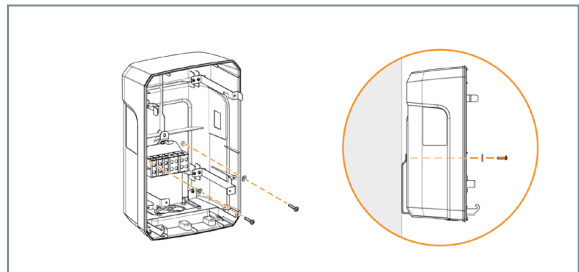


B



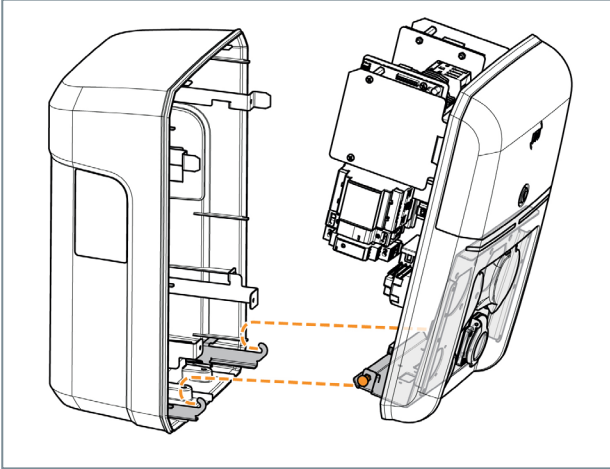
7

Kiinnitä takaosa seinätelineeseen kuvan mukaisista kohdista **2 kpl TX30 M6x16 -ruuveilla ja 2 kpl M6 -aluslevyillä (4 Nm)**.



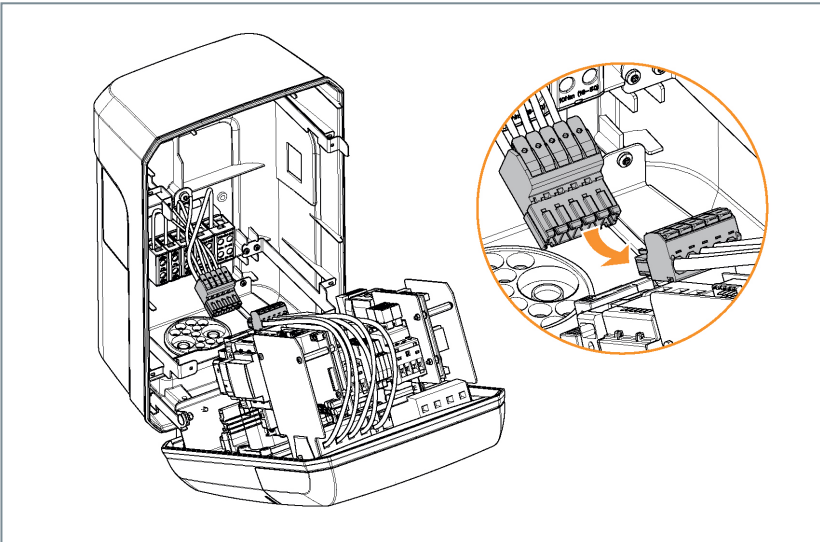
8

Aseta kotelon etuosa roikkumaan
kannakeruuveista takaosan koukkuihin.



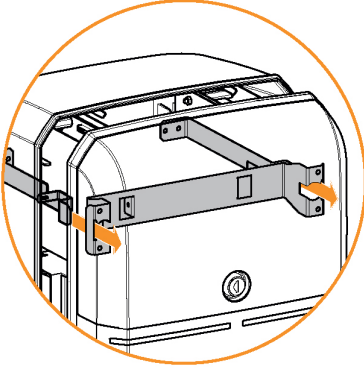
9

Kiinnitä pikaliitin.

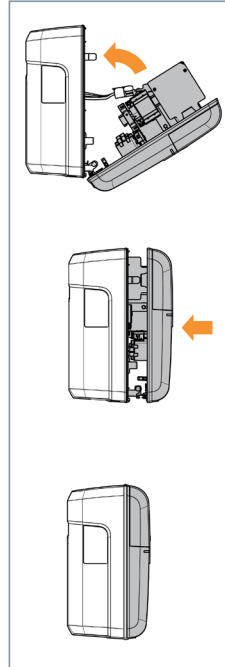


10

Nosta etuosa pystyasentoon ja työnnä se kiinni takaosaan.



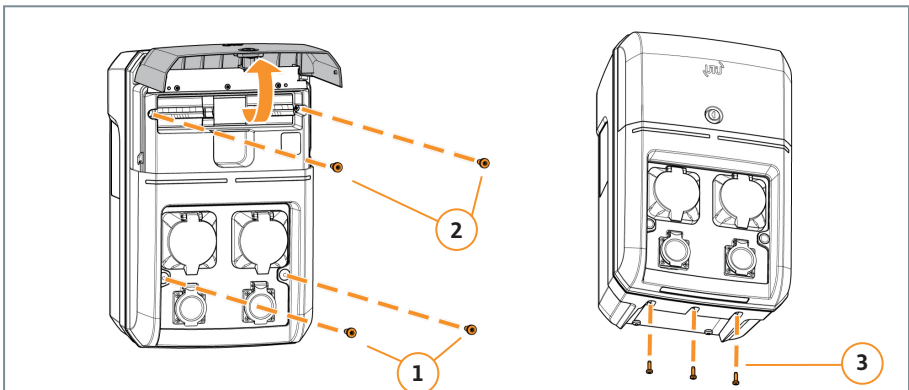
Takaosassa olevat ohjaukiskiskot ohjautuvat niille tarkoitettuihin uriin etuosassa.



11

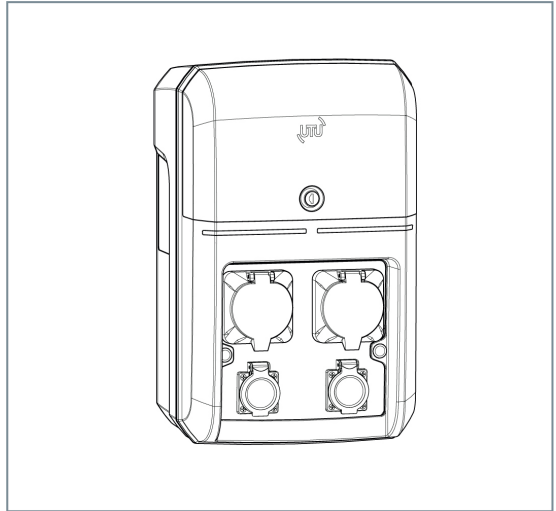
Kiinnitä etuosa kuvan mukaisista kohdista **7 kpl TX25 M5x16 -ruuveilla (3,5 Nm)**.

Asenna lisäksi aseman alaosan ruuvien päälle peitetulpat 2 kpl.



12

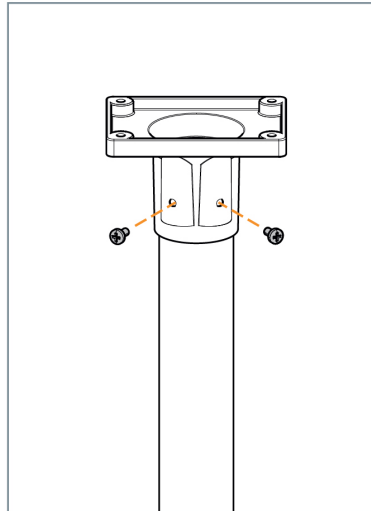
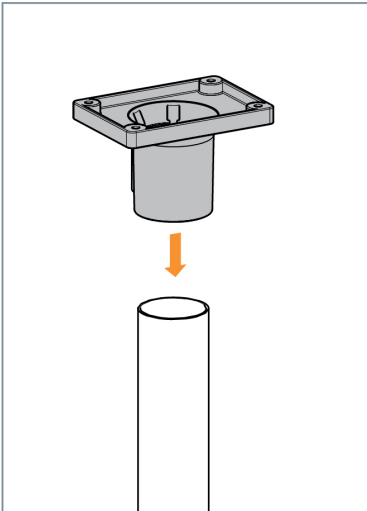
Asennus on valmis.



7.4 Pylväsasennus 60 mm

HUOM! Suorita asennuksessa vaihekierto. Ota talteen kaapeleiden vaihe- ja ryhmätiedot. Mikäli mahdollista tarroita vaihe- ja ryhmätiedot jokaiseen koteloon.

1 Kiinnitä putkilaippa putkeen **2 kpl PZ3 M6 -ruuveilla (4 Nm)**.



2

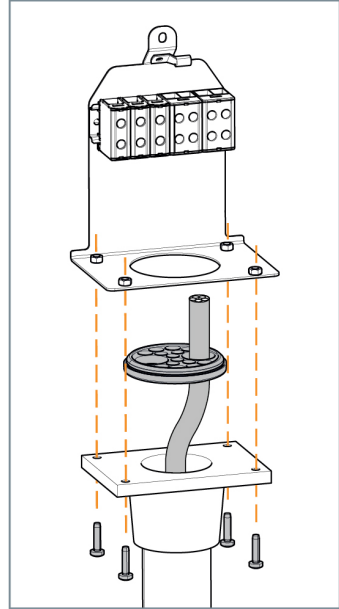
Laita kalvotiiviste paikoilleen pohjalevyyn alakautta.

3

Asenna pohjalevy putkilaipan päälle ja pujota kaapeli kalvotiivisteen läpi.

4

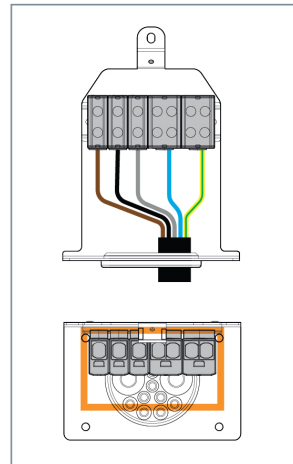
Kiinnitä pohjalevy putkilaippaan **4 kpl TX30 M6x25 -ruuveilla (4 Nm)**.



5

Kuori ja kytke syöttökaapelit syöttöliittimiin kuvan mukaisesti. Huomioi pohjalevyssä oleva merkintä, jonka sisäpuolelle kaapelit pitää asentaa.

Kiristä syöttöliittimet momenttiin valmistajan ohjeiden mukaisesti.

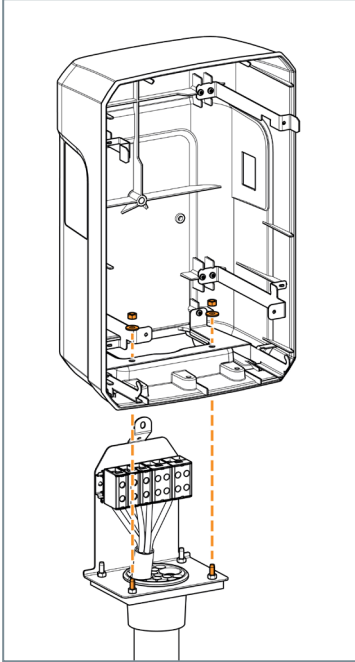


Pohjalevyssä oleva merkintä, jonka yli kaapelit eivät saa tulla.

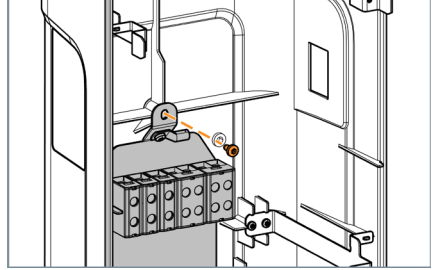
6

Pujota kotelon takaosa paikoilleen pohjalevyyn ja kiinnitä se kuvien mukaisesti **2 kpl M6 -muttereilla ja aluslevyillä (A)** sekä pohjalevyn yläreunasta **1 kpl TX30 M6x12 -ruuvilla (B)** (4 Nm).

A

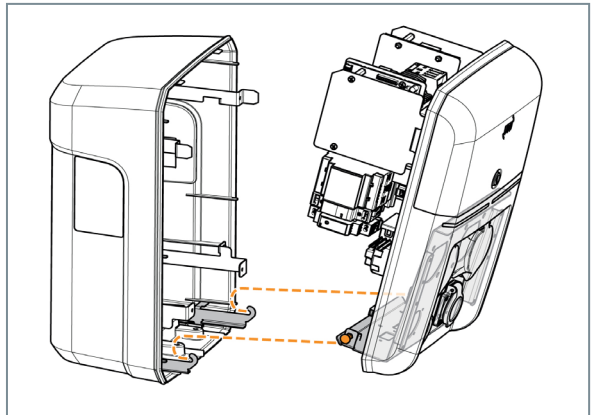


B



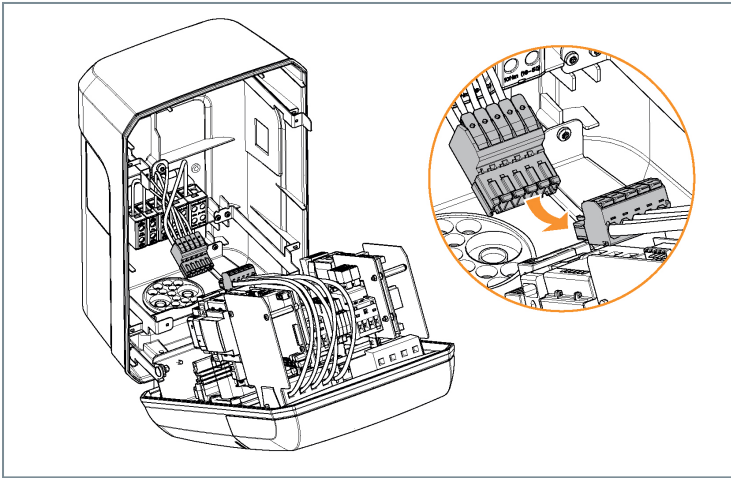
7

Aseta kotelon etuosa roikkumaan kannakeruuveista takaosan koukkuihin.



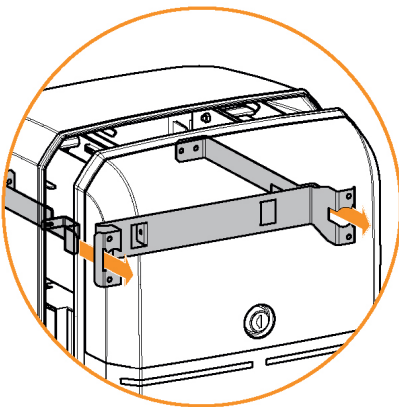
8

Kiinnitä pikaliitin.

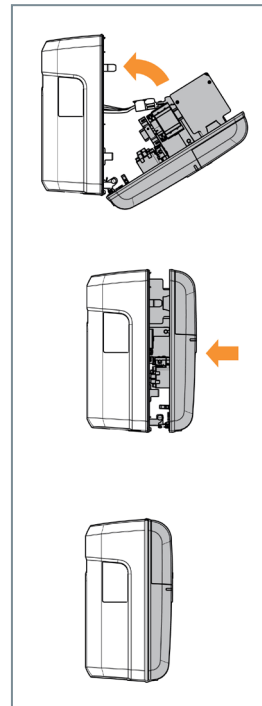


9

Nosta etuosa pystyasentoon ja työnnä se kiinni takaosaan.



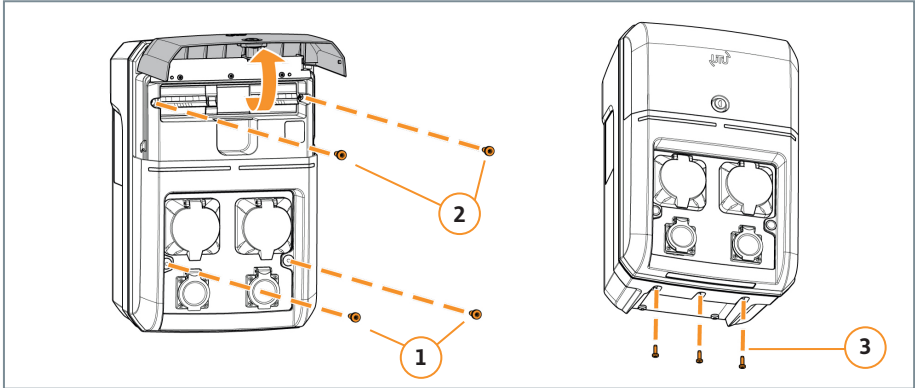
Takaosassa olevat ohjauskiskot ohjautuvat niille tarkoitettuihin uriin etuosassa.



10

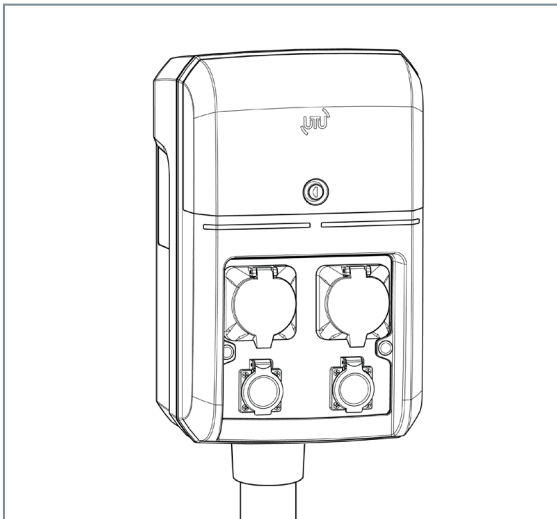
Kiinnitä etuosa kuvan mukaisista kohdista **7kpl TX25 M5x16 -ruuveilla (3,5 Nm)**.

Asenna lisäksi aseman alaosan ruuvien päälle peitetulpat 2kpl.



11

Asennus on valmis.



eTolpan käyttöönotto

8

HUOM! Laitteet vaativat toimiakseen eG-yhteyslaitteen. Se tulee hankkia ja asentaa laitteiden mukana.

8.1 Ohjeet käyttöönottomittausta varten

1

Kytke sähköt laitteeseen. Laite menee tehdastilaan.

2

Suorita käyttöönottomittaukset ja vikavirtojen testaukset. Laite antaa sähköä, kun laitat Type2 -testilaitteen tai suko-pistokkeen kiinni.

8.2 eTolppa-järjestelmän käyttöönotto

1

Lataa maksuton eTolppa Install App -asennussovellus Android-älypuhelimieesi Google Play -kaupasta. Pyydä tunnukset sovellukseen osoitteesta yritykset@eparking.fi.



Huom! Numerointia varten tarvitset jokaisesta latauslaitteesta:

- **kytkentätiedot**
- **autopaikkanumerot**
- **ryhmänumero**
- **ryhmäsulakkeen koko**
- **kytketty vaihe tai vaihejärjestys**
- **vaihekierron toteutus**
- **keskuksen ja ylempien keskusten sulakekoot**
- **alueen pohjakartta sovelluksesta**

2

Yhdistä eTolppa Gateway (EG) internetiin:

SIM-kortillinen EG

Tarkista, että modeemi on SIM-kortillinen! SIM-kortin numero näkyy modeemin kotelossa. Modeemi yhdistyy automaattisesti verkkoon, kun se on kytketty sähköihin. Muista huomioida SIM-kortin kuuluvuus esimerkiksi pysäköintihalleissa tai sellaisilla pysäköintialueilla, joissa modeemin edessä on esteitä.

Ethernet

Varmista, että liittymä on tilattu ja portti on auki. Tarkista esimerkiksi kannettavan tietokoneen avulla, että internetkaapeli toimii. Kytke Ethernet EG:n RJ45-liittimeen. Laita lopuksi sähköt päälle.

EG:n ledien merkitykset

- Ensimmäinen ledi vasemmalta (keltainen) on 4G:n ledi. Ledi palaa, kun 4G on toiminnassa. Käynnistysvaiheessa tämä ledi saattaa vilkkua 30s - 1 min, joten odota rauhassa kunnes ledi palaa jatkuvasti.
- Toinen ledi vasemmalta (punainen) on sähkönsyöttöledi. Kun punainen ledi palaa EG:ssä on sähköt päällä.
- Kolmas ledi (keltainen) vilkkuu, kun EG yhdistää palvelimeen. Kun ledi lopettaa vilkkumisen ja palaa keltaisena, EG on yhdistynyt palvelimeen.
- Neljäs ledi (keltainen) vilkkuu, jos verkkokortti ei ole paikallaan tai on huonosti kohdillaan. Kun ledi palaa, kortti on paikallaan ja toiminnassa.
- Kun kaikki ledit palavat, EG on toiminnassa.

Ohjeet eTolppien yhdistämiseen ja numerointiin löydät **eTolppa Install App -sovelluksesta**.

Ongelmatilanteissa ole yhteydessä osoitteeseen:
yrietykset@eparking.fi.

Huolto & häiriötilanteet

9

Tuote tulee huoltaa säännöllisesti. Tarkasta asema visuaalisesti. Tarkasta pistorasioiden sekä tiivisteiden kunto. Älä käytä asemaa, mikäli havaitset puutteita aseman osissa. Testaa aseman vikavirtasuojat säännöllisesti vähintään kuuden kuukauden välein testipainikkeen avulla.

Merkkivalojen merkitykset

10

Merkkivalo	Merkkivalon tila	Aseman tila
Vihreä	Jatkuva	Käyttövalmis
Vihreä	Vilkkuva	Odottaa session käynnistämistä, kaapeli kytketty
Sininen	Vilkkuva	Odottaa kaapelin kytkemistä, sessio käynnistetty
Sininen	Jatkuva	Lataus käynnissä
Punainen	Jatkuva	Häiriö
Punainen	Vilkkuva	Latausohjaimen vika / lukkovika
Violetti	Jatkuva	Ei yhteyttä latausohjaimen
Ei valoa	-	Ei syöttöjännitettä / LED-vika

Tuotteen hävitys

11

Lajittele aseman pakkausmateriaalit voimassaolevien säädösten mukaisesti. Tarvittaessa hävitä asema viranomaismääräysten mukaisesti.

**Tuotteen myynti
& valmistus:**

UTU Oy
Ahjontie 1
28400 Ulvila, Finland



020 550 800



ev-lataus@utu.eu



www.utugroup.com

