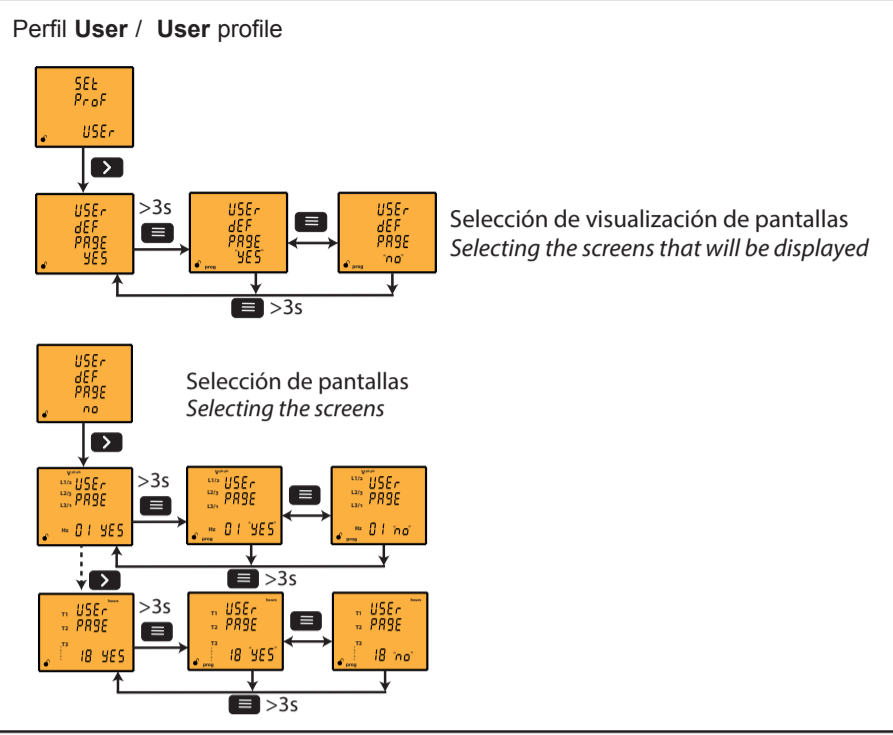


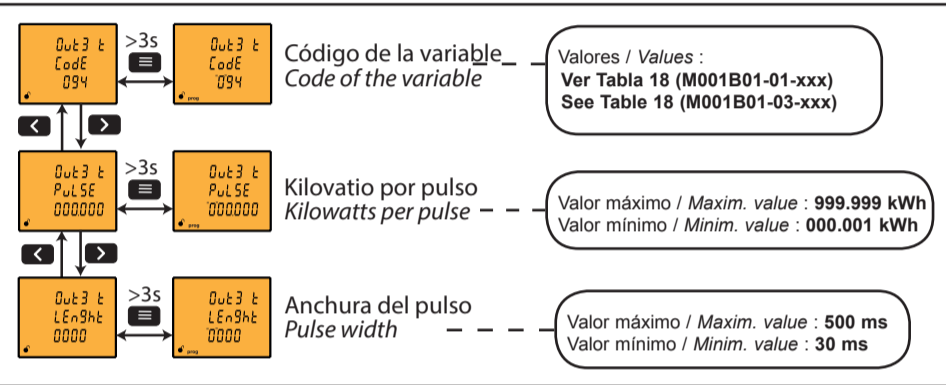
Ajuste de valores / Setting values

Tecla / Key	
	Modifica el valor del dígito o muestra la siguiente opción Modify the value of the digit or browse next option
	Desplaza el cursor de edición Move the edit cursor

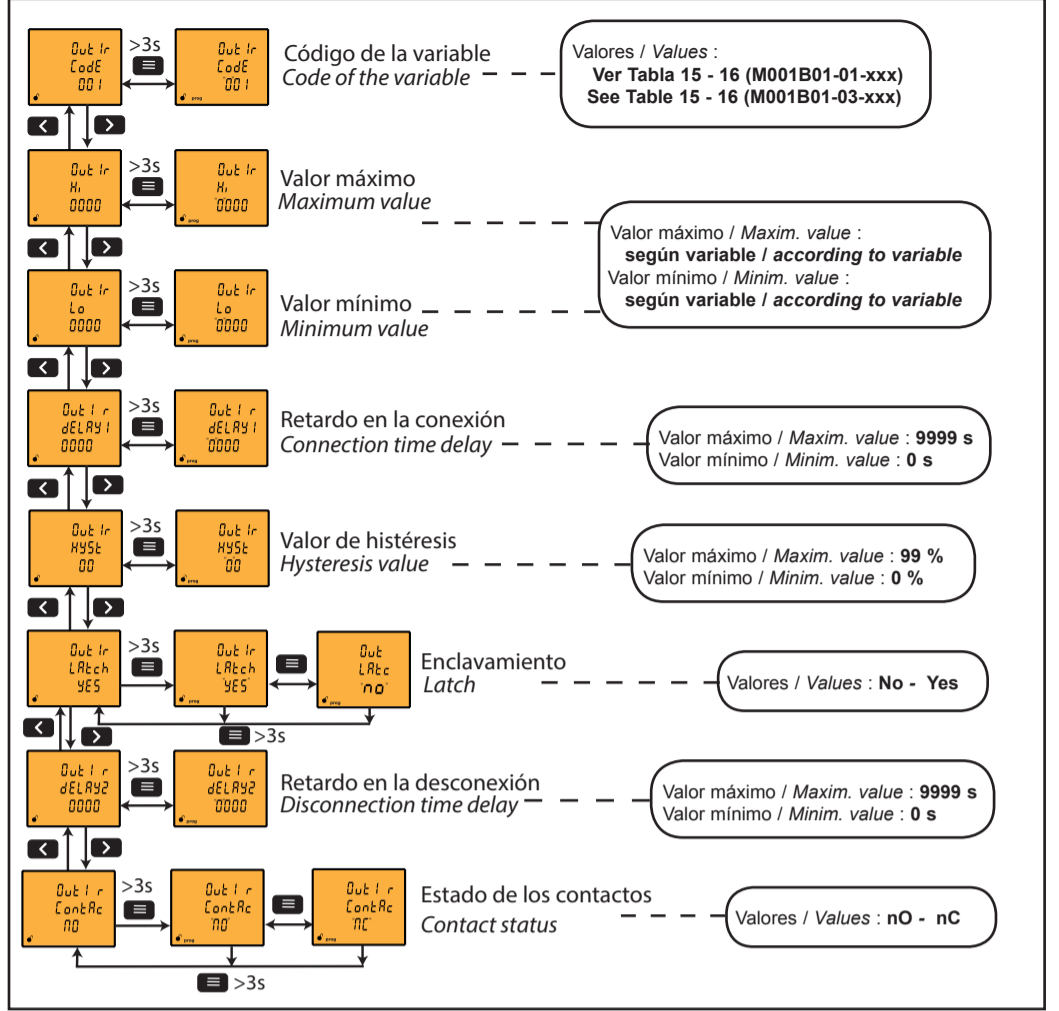
Selección del perfil de funcionamiento / Selecting the operation profile



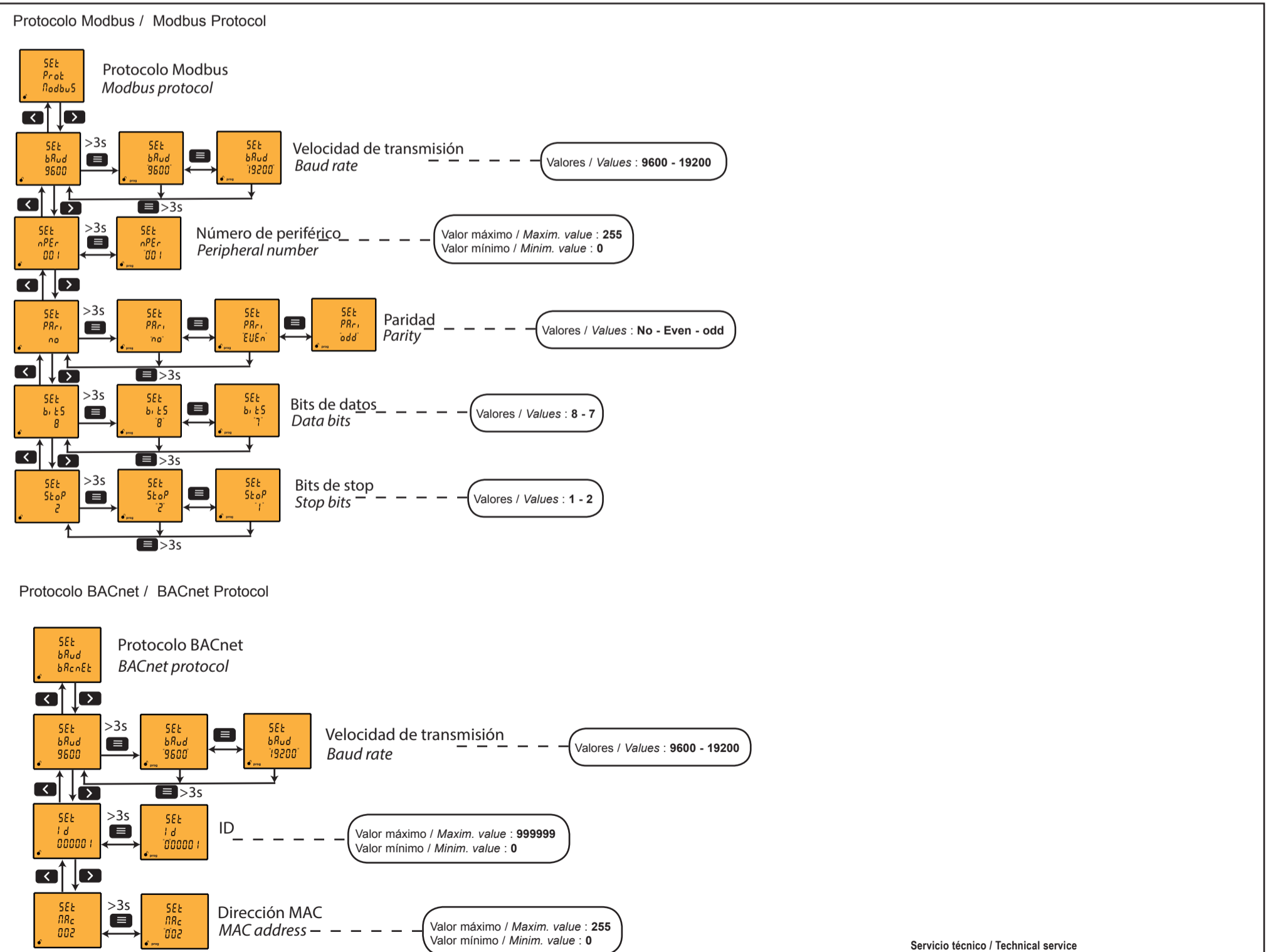
Programación de la alarma 3 y 4 / Programming alarm 3 and 4



Programación de la alarma 1 y 2 / Programming alarm 1 and 2



Comunicaciones RS-485 / RS-485 communications



Servicio técnico / Technical service

CIRCUTOR SAT: 902 449 459 (SPAIN) / (+34) 937 452 919 (out of Spain)
Vial Sant Jordi, s/n
08232 - Viladecavalls (Barcelona)
Tel: (+34) 937 452 900 - Fax: (+34) 937 452 914
e-mail : sat@circutor.com