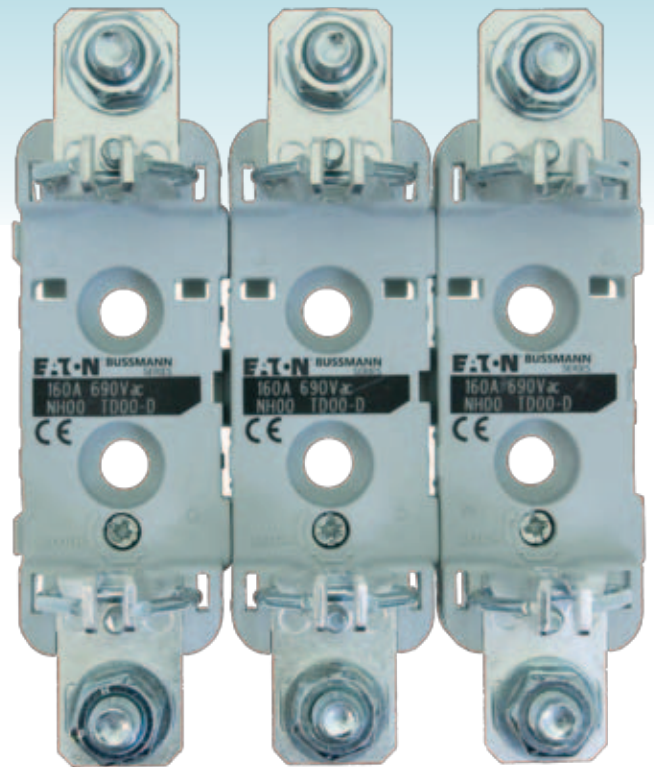




Bussman sulakkeet 2019



Bussmann series

Sisällysluettelo

Pienjännitesulakkeet	5
Putkisulakkeet.....	5
Kahvasulakkeet.....	12
Tulppasulakkeet.....	32
Pohjois-Amerin sulakkeet ja alustat.....	38
PV-sulakkeet ja alustat.....	97
Sulakealustat ja -pidikkeet.....	116
Keskijännitesulakkeet	119
Keskijännitesulakkeet-DIN.....	119
Haku	122

Putkisulakkeet

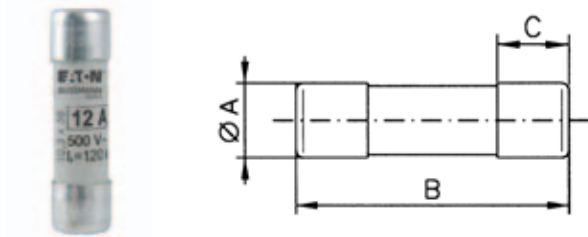
Käyttöluokka gG, koot 10 x 38, 14 x 51 ja 22 x 58 mm

Putkisulakkeet 10 x 38 mm gG

C10G, 0.5 - 32 A, 500-400 VAC (gG)

Typpi	Nimellis- virta (A)	Nimellis- jännite VAC	Pakkaus	Mitat (mm)			Sulakealusta	Snro
				A	B	C		
C10G0-5	0.5	500 VAC	10	10	38	10	CHM	31 150 00
C10G1	1	500 VAC	10	10	38	10	CHM	31 150 01
C10G2	2	500 VAC	10	10	38	10	CHM	31 150 02
C10G4	4	500 VAC	10	10	38	10	CHM	31 150 03
C10G6	6	500 VAC	10	10	38	10	CHM	31 150 04
C10G8	8	500 VAC	10	10	38	10	CHM	31 150 05
C10G10	10	500 VAC	10	10	38	10	CHM	31 150 06
C10G12	12	500 VAC	10	10	38	10	CHM	31 150 07
C10G16	16	500 VAC	10	10	38	10	CHM	31 150 08
C10G20	20	500 VAC	10	10	38	10	CHM	31 150 09
C10G25	25	500 VAC	10	10	38	10	CHM	31 150 10
C10G32	32	400 VAC	10	10	38	10	CHM	31 150 11

Data sivu 720115

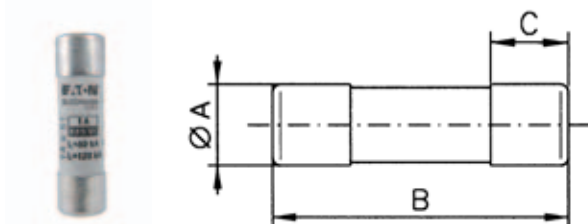


Putkisulakkeet 14 x 51 mm gG

C14G, 1 - 50 A, 400-500-690 VAC (gG)

Typpi	Nimellis- VACirta (A)	Nimellis- jännite VAC	Pakkaus	Mitat (mm)					Sulakealusta	Snro
				A	B	C	D	E		
C14G1	1	690 VAC	10	14.3	51	13	8	4	CH14	
C14G2	2	690 VAC	10	14.3	51	13	8	4	CH14	31 150 12
C14G4	4	690 VAC	10	14.3	51	13	8	4	CH14	31 150 13
C14G6	6	690 VAC	10	14.3	51	13	8	4	CH14	31 150 14
C14G8	8	690 VAC	10	14.3	51	13	8	4	CH14	31 150 15
C14G10	10	690 VAC	10	14.3	51	13	8	4	CH14	31 150 16
C14G12	12	690 VAC	10	14.3	51	13	8	4	CH14	31 150 17
C14G16	16	690 VAC	10	14.3	51	13	8	4	CH14	31 150 18
C14G20	20	690 VAC	10	14.3	51	13	8	4	CH14	31 150 19
C14G25	25	690 VAC	10	14.3	51	13	8	4	CH14	31 150 20
C14G32	32	500 VAC	10	14.3	51	13	8	4	CH14	31 150 21
C14G40	40	500 VAC	10	14.3	51	13	8	4	CH14	31 150 22
C14G50	50	400 VAC	10	14.3	51	13	8	4	CH14	31 150 23

Data sivu 720115



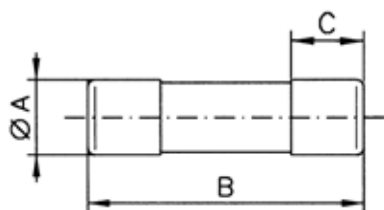
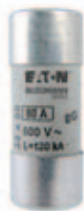
Huom. Saatavilla myös iskuriversio apukoskettimien laukaisemiseen, ota yhteyttä myyntiin.

Putkisulakkeet 22 x 58 mm gG

C22G, 2 - 125 A, 400-500-690 VAC (gG)

Tyyppi	Nimellis- VACirta (A)	Nimellis- jännite VAC	Pakkaus	Mitat (mm)			Sulakealusta	Snro
				A	B	C		
C22G2	2	690 VAC	10	22.2	58	16	CH22	31 150 24
C22G4	4	690 VAC	10	22.2	58	16	CH22	31 150 25
C22G6	6	690 VAC	10	22.2	58	16	CH22	31 150 26
C22G8	8	690 VAC	10	22.2	58	16	CH22	31 150 27
C22G10	10	690 VAC	10	22.2	58	16	CH22	31 150 28
C22G12	12	690 VAC	10	22.2	58	16	CH22	31 150 29
C22G16	16	690 VAC	10	22.2	58	16	CH22	31 150 30
C22G20	20	690 VAC	10	22.2	58	16	CH22	31 150 31
C22G25	25	690 VAC	10	22.2	58	16	CH22	31 150 32
C22G32	32	690 VAC	10	22.2	58	16	CH22	31 150 33
C22G40	40	690 VAC	10	22.2	58	16	CH22	31 150 34
C22G50	50	690 VAC	10	22.2	58	16	CH22	31 150 35
C22G63	63	690 VAC	10	22.2	58	16	CH22	31 150 36
C22G80	80	500 VAC	10	22.2	58	16	CH22	31 150 37
C22G100	100	500 VAC	10	22.2	58	16	CH22	31 150 38
C22G125	125	400 VAC	10	22.2	58	16	CH22	31 150 39

Data sivu 720115



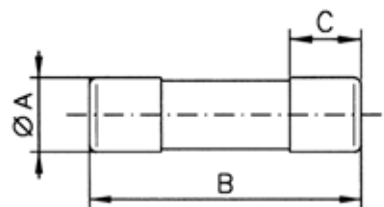
Käyttöluokka aM, koot 10 x 38, 14 x 51 ja 22 x 58 mm

Putkisulakkeet 10 x 38 mm aM

C10M, 10 x 38 mm, 0.25 - 25 A, 400-500 VAC (aM)

Tyyppi	Nimellis- VACirta (A)	Nimellis- jännite VAC	Pakkaus	Mitat (mm)			Sulakealusta	Snro
				A	B	C		
C10M0-25	0.25	500 VAC	10	10	38	10	CHM	31 150 41
C10M0-5	0.5	500 VAC	10	10	38	10	CHM	31 150 42
C10M1	1	500 VAC	10	10	38	10	CHM	31 150 43
C10M2	2	500 VAC	10	10	38	10	CHM	31 150 44
C10M4	4	500 VAC	10	10	38	10	CHM	31 150 45
C10M6	6	500 VAC	10	10	38	10	CHM	31 150 46
C10M8	8	500 VAC	10	10	38	10	CHM	31 150 47
C10M10	10	500 VAC	10	10	38	10	CHM	31 150 48
C10M12	12	500 VAC	10	10	38	10	CHM	31 150 49
C10M16	16	500 VAC	10	10	38	10	CHM	31 150 50
C10M20	20	400 VAC	10	10	38	10	CHM	31 150 51
C10M25	25	400 VAC	10	10	38	10	CHM	31 150 52

Data sivu 720115



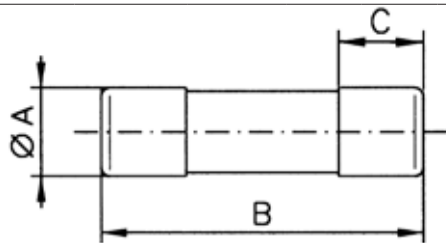
Käyttöluokka aM, koot 10 x 38, 14 x 51 ja 22 x 58 mm

Putkisulakkeet 14 x 51 mm aM

C14M, 0.25 - 50 A, 400-500-690 VAC (aM)

Typpi	Nimellis- VACirta (A)	Nimellis- jännite VAC	Pakkaus	Mitat (mm)			Sulakealusta	Snro
				A	B	C		
C14M0-25	0.25	690 VAC	10	14.3	51	13	CH14	31 150 54
C14M0-5	0.5	690 VAC	10	14.3	51	13	CH14	31 150 55
C14M1	1	690 VAC	10	14.3	51	13	CH14	31 150 56
C14M2	2	690 VAC	10	14.3	51	13	CH14	31 150 57
C14M4	4	690 VAC	10	14.3	51	13	CH14	31 150 58
C14M6	6	690 VAC	10	14.3	51	13	CH14	31 150 59
C14M8	8	690 VAC	10	14.3	51	13	CH14	31 150 60
C14M10	10	690 VAC	10	14.3	51	13	CH14	31 150 61
C14M12	12	690 VAC	10	14.3	51	13	CH14	31 150 62
C14M16	16	690 VAC	10	14.3	51	13	CH14	31 150 63
C14M20	20	690 VAC	10	14.3	51	13	CH14	31 150 64
C14M25	25	690 VAC	10	14.3	51	13	CH14	31 150 65
C14M32	32	500 VAC	10	14.3	51	13	CH14	31 150 66
C14M40	40	500 VAC	10	14.3	51	13	CH14	31 150 67
C14M50	50	400 VAC	10	14.3	51	13	CH14	31 150 69

Data sivu 720115



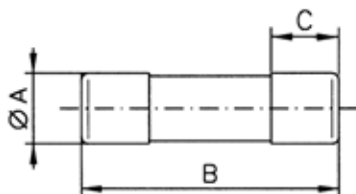
Huom. Saatavilla myös iskuriversio apukoskettimien laukaisemiseen, ota yhteyttä myyntiin

Putkisulakkeet 22 x 58 mm aM

C22M, 2 - 125 A, 400-500-690 VAC (aM)

Typpi	Nimellis- VACirta (A)	Nimellis- jännite VAC	Pakkaus	Mitat (mm)			Sulakealusta	Snro
				A	B	C		
C22M2	2	690 VAC	10	22.2	58	16	CH22	31 150 70
C22M4	4	690 VAC	10	22.2	58	16	CH22	31 150 71
C22M6	6	690 VAC	10	22.2	58	16	CH22	31 150 72
C22M8	8	690 VAC	10	22.2	58	16	CH22	31 150 73
C22M10	10	690 VAC	10	22.2	58	16	CH22	31 150 74
C22M12	12	690 VAC	10	22.2	58	16	CH22	31 150 75
C22M16	16	690 VAC	10	22.2	58	16	CH22	31 150 76
C22M20	20	690 VAC	10	22.2	58	16	CH22	31 150 77
C22M25	25	690 VAC	10	22.2	58	16	CH22	31 150 78
C22M32	32	690 VAC	10	22.2	58	16	CH22	31 150 79
C22M40	40	690 VAC	10	22.2	58	16	CH22	31 150 80
C22M50	50	690 VAC	10	22.2	58	16	CH22	31 150 85
C22M63	63	690 VAC	10	22.2	58	16	CH22	31 150 85
C22M80	80	500 VAC	10	22.2	58	16	CH22	31 150 85
C22M100	100	500 VAC	10	22.2	58	16	CH22	31 150 85
C22M125	125	400 VAC	10	22.2	58	16	CH22	31 150 85

Data sivu 720115



Huom. Saatavilla myös iskuriversio apukoskettimien laukaisemiseen, ota yhteyttä myyntiin

Putkisulakealustat

10 x 38 mm putkisulakkeille, CH- sarja

CHM, 10 x 38 mm ilman indikaattoria, 32 A, 690 VAC

Tyyppi	Napojen lukumäärä	Nimellisvirta (A)	Nimellisjännite VAC	Pakkaus	Sulake	Snro
CHM1DU	1-napainen	32	690 VAC	12	C10M ja C10G	
CHM1DNXU	1-napainen N	32	690 VAC	12	C10M ja C10G	
CHM1DNU	1-napainen + N (2 mod.)	32	690 VAC	6	C10M ja C10G	
CHM2DU	2-napainen	32	690 VAC	6	C10M ja C10G	
CHM3DU	3-napainen	32	690 VAC	4	C10M ja C10G	
CHM3DNU	3-napainen+N (4 mod.)	32	690 VAC	3	C10M ja C10G	
CHM4DU	4-napainen	32	690 VAC	3	C10M ja C10G	

Data sivu 720147



CHM, 10 x 38 mm indikaattorilla, 32 A, 690 VAC

Tyyppi	Napojen lukumäärä	Nimellisvirta (A)	Nimellisjännite VAC	Pakkaus	Sulake	Snro
CHM1DIU	1-napainen	32	690 VAC	12	C10M ja C10G	
CHM1DNIU	1-napainen + N (2 mod.)	32	690 VAC	6	C10M ja C10G	
CHM2DIU	2-napainen	32	690 VAC	6	C10M ja C10G	
CHM3DIU	3-napainen	32	690 VAC	4	C10M ja C10G	
CHM3DNIU	3-napainen+N (4 mod.)	32	690 VAC	3	C10M ja C10G	
CHM4DIU	4-napainen	32	690 VAC	3	C10M ja C10G	

Data sivu 720147

CHPV, 10 x 38 mm ilman indikaattoria, 32 A, 1000 VDC

Tyyppi	Napojen lukumäärä	Nimellisvirta (A)	Nimellisjännite VDC	Pakkaus	Sulake	Snro
CHPV1U	1-napainen	32	1000 VDC	12	PV-10	
CHPV2U	2-napainen	32	1000 VDC	6	PV-10	

Data sivu 720147



CHPV, 10 x 38 mm indikaattorilla, 32 A, 1000 VDC

Tyyppi	Napojen lukumäärä	Nimellisvirta (A)	Nimellisjännite VDC	Pakkaus	Sulake	Snro
CHPV1IU	1-napainen	32	1000 VDC	12	PV-10	
CHPV2IU	2-napainen	32	1000 VDC	6	PV-10	

Data sivu 720147

CHCC, 10 x 38 mm ilman indikaattoria, 30 A, 600 VDC

Tyyppi	Napojen lukumäärä	Nimellisvirta (A)	Nimellisjännite VDC	Pakkaus	Sulake	Snro
CHCC1DU	1-napainen	30	600 VDC	12	LP-CC / KTK-R / FNQ-R	
CHCC2DU	2-napainen	30	600 VDC	6	LP-CC / KTK-R / FNQ-R	
CHCC3DU	3-napainen	30	600 VDC	4	LP-CC / KTK-R / FNQ-R	

Data sivu 720147



CHCC, 10 x 38 mm indikaattorilla, 30 A, 600 VDC

Tyyppi	Napojen lukumäärä	Nimellisvirta (A)	Nimellisjännite VDC	Pakkaus	Sulake	Snro
CHCC1DIU	1-napainen	30	600 VDC	12	LP-CC / KTK-R / FNQ-R	
CHCC2DIU	2-napainen	30	600 VDC	6	LP-CC / KTK-R / FNQ-R	
CHCC3DIU	3-napainen	30	600 VDC	4	LP-CC / KTK-R / FNQ-R	

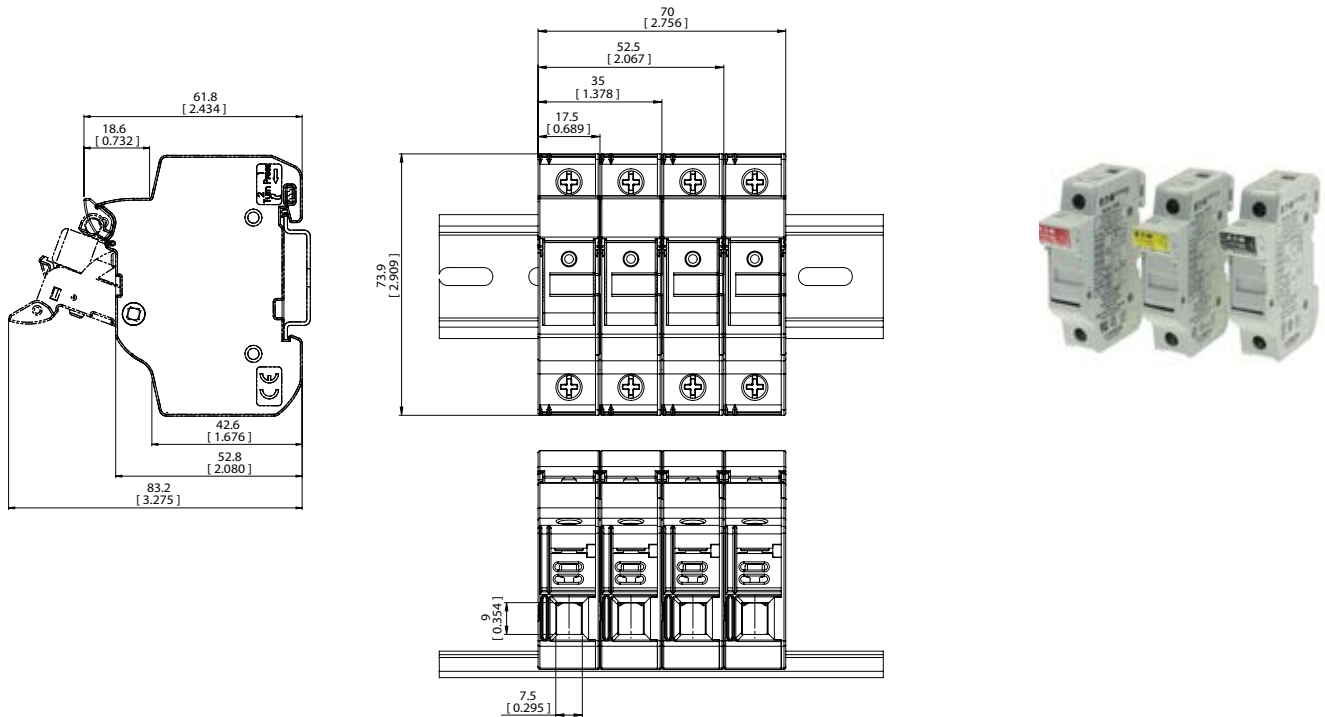
Data sivu 720147

Pienjännite

10 x 38 mm putkisulakkeille, CH- sarja

CHM, CHPV, CHCC, 10 x 38 mm

Mitat - mm



Pienjännite

14 x 51 mm putkisulakkeille, CH14- sarja

CH14D, 14 x 51 mm, ilman indikointia, 50 A, 690 VAC

Tyyppi	Napojen lukumäärä	Nimellisvirta (A)	Nimelliskäynnin VAC	Pakkaus	Sulake	Snro
CH141DNXU	1-napainen N	50	690 VAC	6	C14M ja C14G	
CH141DU	1-napainen	50	690 VAC	6	C14M ja C14G	
CH141DNU	1-napainen + N (2 mod.)	50	690 VAC	3	C14M ja C14G	
CH142DU	2-napainen (2 mod)	50	690 VAC	3	C14M ja C14G	
CH143DU	3-napainen (3 mod)	50	690 VAC	2	C14M ja C14G	
CH141DNU	3-napainen+N (4 mod.)	50	690 VAC	1	C14M ja C14G	
CH144DU	4-napainen (4 mod)	50	690 VAC	1	C14M ja C14G	

Data sivu 10080



CH14DI, 14 x 51 mm, indikoinnilla, 50 A, 690 VAC

Tyyppi	Napojen lukumäärä	Nimellisvirta (A)	Nimelliskäynnin VAC	Pakkaus	Sulake	Snro
CH141DIU	1-napainen	50	690 VAC	6	C14M ja C14G	
CH141DNIU	1-napainen + N (2 mod.)	50	690 VAC	3	C14M ja C14G	
CH142DIU	2-napainen (2 mod)	50	690 VAC	3	C14M ja C14G	
CH143DIU	3-napainen (3 mod)	50	690 VAC	2	C14M ja C14G	
CH143DNIU	3-napainen+N (4 mod.)	50	690 VAC	1	C14M ja C14G	
CH144DIU	4-napainen (4 mod)	50	690 VAC	1	C14M ja C14G	

Data sivu 10080

CH14DM, 14 x 51 mm, mikrokytkimellä, 50 A, 690 VAC

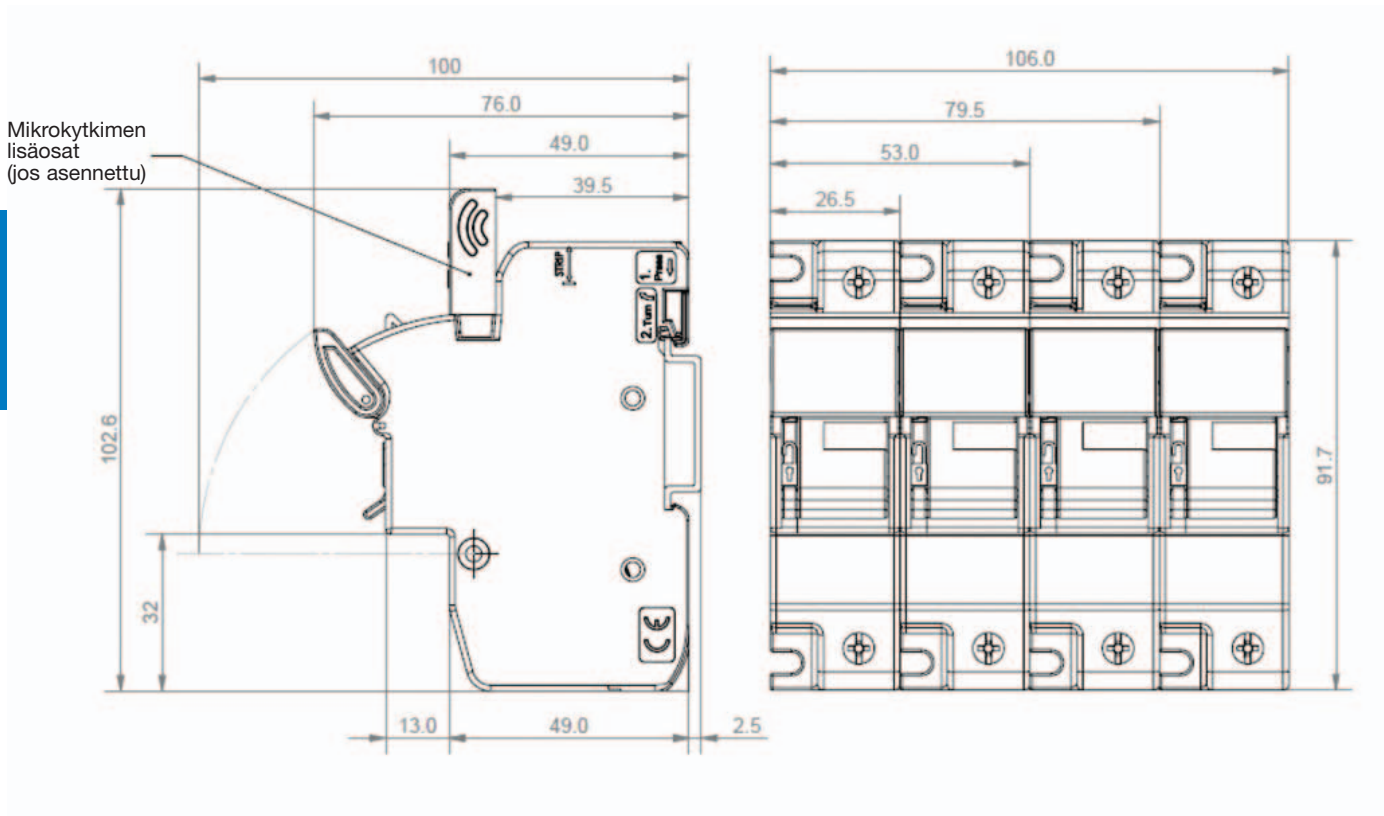
Tyyppi	Napojen lukumäärä	Nimellisvirta (A)	Nimelliskäynnin VAC	Pakkaus	Sulake	Snro
CH141DMSU-F	1-nap. putkisulakealusta mikrokytkimellä (sulakkeen toiminta)	50	690 VAC	6	C14G(A)S	
CH143DMSU-F	3-nap. putkisulakealusta mikrokytkimellä (sulakkeen toiminta)	50	690 VAC	2	C14G(A)S	
CH143DNMSU-F	3-nap+N. putkisulakealusta mikrokytkimellä (sulakkeen toiminta)	50	690 VAC	1	C14G(A)S	

Data sivu 10080

14 x 51 mm putkisulakkeille, CH14- sarja

CH14, 14 x 51 mm

Mitat - mm



14 x 51 mm alustojen tarvikkeet

Tyyppi	Kuvaus	Pakkaus	Snro
JV-L	Yhdistyspalat, 4 alustaa sarjaan	12	
CH14-SPS	Apukosketin CH141D(I)U, vaihtokosketin	3	
CH14-TPS	Apukosketin CH143D(I)U, vaihtokosketin	3	
CH14-CTP	Sormisuoja IP20, kaapeli maks 10mm2	12	

Data sivu 10080

22 x 58 mm putkisulakkeille, CH22- sarja

CH22D, 22 x 58 mm, ilman indikointia, 125 A, 690 VAC (IEC)

Tyyppi	Napojen lukumäärä	Nimellisvirta (A)	Nimellisjännite VAC	Pakkaus	Sulake	Snro
CH221DNXU	N	125	690 VAC	6	C22NL	
CH221DU	1-napainen	125	690 VAC	6	C22G ja C22M	
CH221DNU	1-napainen + N (2 mod.)	125	690 VAC	3	C22G ja C22M	
CH222DU	2-napainen	125	690 VAC	3	C22G ja C22M	
CH223DU	3-napainen	125	690 VAC	2	C22G ja C22M	
CH223DNU	3-napainen+N (4 mod.)	125	690 VAC	1	C22G ja C22M	
CH224DU	4 -Pole	125	690 VAC	1	C22G ja C22M	

Data sivu 10115



CH22DM, 22 x 58 mm, mikrokytkimellä, 125 A, 690 VAC

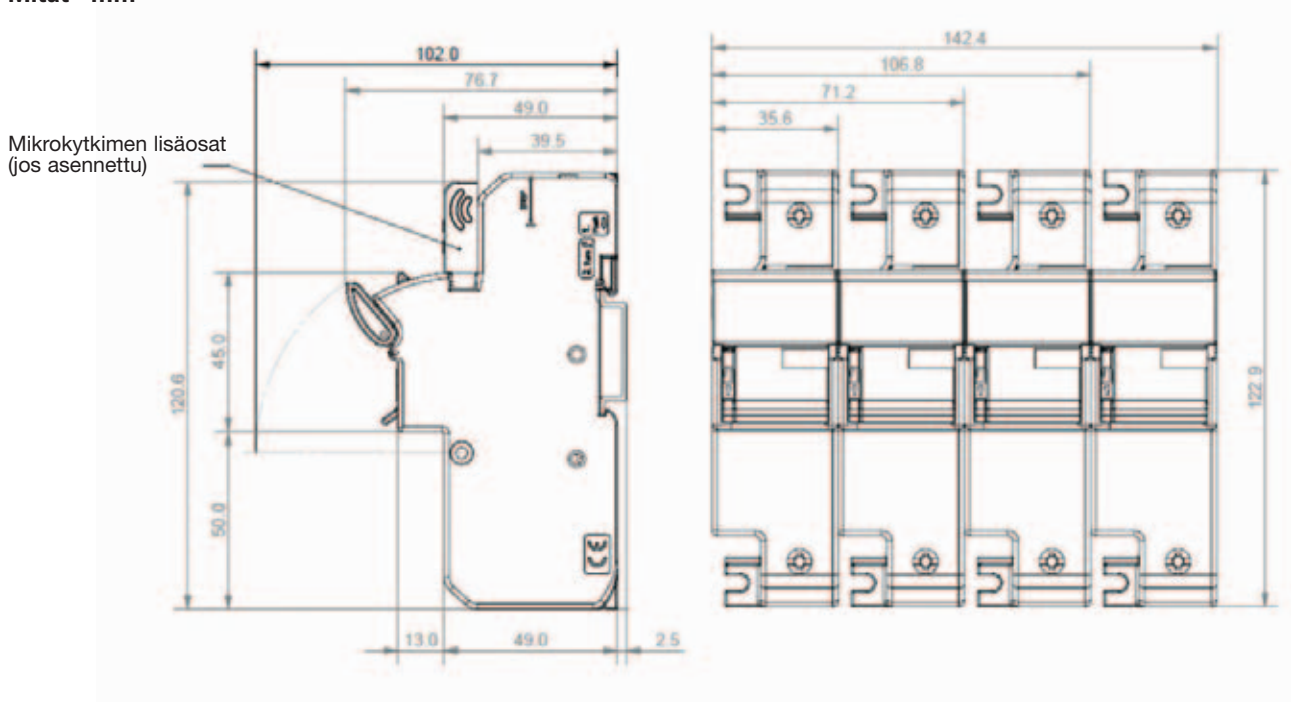
Tyyppi	Napojen lukumäärä	Nimellisvirta (A)	Nimellisjännite VAC	Pakkaus	Sulake	Snro
CH221DMSU-F	1-napainen alusta mikrokytkimellä	125	690 VAC	6	C22G(AS)	
CH223DMSU-F	3-napainen alusta mikrokytkimellä	125	690 VAC	2	C22G(AS)	

Data sivu 10115

22 x 58 mm putkisolakkeille, CH22- sarja

CH22, 22 x 58 mm

Mitat - mm



CH22, 22 x 58 mm alustojen tarvikkeet

Tyyppi	Kuvaus	Pakkaus	Snro
JV-L	Yhdistyspalat, 4 alustaa sarjaan	12	
CH22-SPS	Mikrokytkin, 1-napaisella alustalle	3	
CH22-TPS	Mikrokytkin, 1-napaisella alustalle	3	
CH22-CTP	Sormisuoja IP20, kaapeli maks 10 mm ²	12	

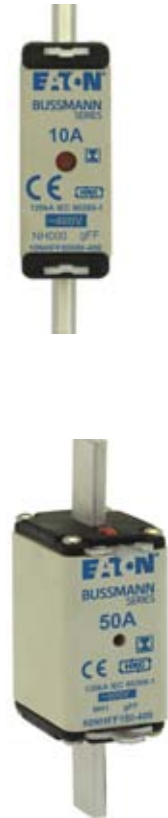
Data sivu 10115

400 VAC, Käyttöluokka gFF, NH kahvasulake

400 VAC. NH kahvasulakkeet eristetyillä vaihtokorvakkeilla, 10 - 630 A, koot 000 - 3, IEC 60269 ja DIN 43620

Tyyppi	Koko	Nimellis- virta (A)	Nimellis- jännite VAC	Pakkaus	Sulakealusta	Snro
10NHFF000BI-400	000	10	400 VAC	3	SD00-D/TD00-D	31 752 15
16NHFF000BI-400	000	16	400 VAC	3	SD00-D/TD00-D	31 752 17
25NHFF000BI-400	000	25	400 VAC	3	SD00-D/TD00-D	31 752 18
35NHFF000BI-400	000	35	400 VAC	3	SD00-D/TD00-D	31 752 19
50NHFF000BI-400	000	50	400 VAC	3	SD00-D/TD00-D	31 752 20
63NHFF000BI-400	00	63	400 VAC	3	SD00-D/TD00-D	31 752 33
80NHFF000BI-400	00	80	400 VAC	3	SD00-D/TD00-D	31 752 34
100NHFF000BI-400	00	100	400 VAC	3	SD00-D/TD00-D	31 752 35
125NHFF000BI-400	00	125	400 VAC	3	SD00-D/TD00-D	31 752 36
160NHFF000BI-400	00	160	400 VAC	3	SD00-D/TD00-D	31 752 37
35NHFF1BI-400	1	35	400 VAC	3	SD1-D/TD1-D	31 752 38
50NHFF1BI-400	1	50	400 VAC	3	SD1-D/TD1-D	31 752 39
63NHFF1BI-400	1	63	400 VAC	3	SD1-D/TD1-D	31 752 40
80NHFF1BI-400	1	80	400 VAC	3	SD1-D/TD1-D	31 752 41
100NHFF1BI-400	1	100	400 VAC	3	SD1-D/TD1-D	31 752 42
125NHFF1BI-400	1	125	400 VAC	3	SD1-D/TD1-D	31 752 43
160NHFF1BI-400	1	160	400 VAC	3	SD1-D/TD1-D	31 752 44
200NHFF1BI-400	1	200	400 VAC	3	SD1-D/TD1-D	31 752 45
224NHFF1BI-400	1	224	400 VAC	3	SD1-D/TD1-D	31 752 46
250NHFF1BI-400	1	250	400 VAC	3	SD1-D/TD1-D	31 752 47
160NHFF02BI-400	02	160	400 VAC	3	SD2-D/TD2-D	31 752 48
200NHFF02BI-400	02	200	400 VAC	3	SD2-D/TD2-D	31 752 49
250NHFF02BI-400	02	250	400 VAC	3	SD2-D/TD2-D	31 152 92
315NHFF2BI-400	2	315	400 VAC	3	SD2-D/TD2-D	31 152 93
355NHFF2BI-400	2	355	400 VAC	3	SD2-D/TD2-D	31 152 94
400NHFF2BI-400	2	400	400 VAC	3	SD2-D/TD2-D	31 152 95
450NHFF3BI-400	3	450	400 VAC	3	SD3-D/TD3-D	31 152 96
500NHFF3BI-400	3	500	400 VAC	3	SD3-D/TD3-D	31 152 97
630NHFF3BI-400	3	630	400 VAC	3	SD3-D/TD3-D	31 152 98

Data sivu 10623



400 VAC, Käyttöluokka gG/gL, NH kahvasulake

400 VAC. NH kahvasulakkeet metalliset vaihtokorvakkeilla, 2 - 630 A, koot 000 - 3, IEC 60269 ja DIN 43620

Tyyppi	Koko	Nimellis- virta (A)	Nimellis- jännite VAC	Pakkaus	Sulakealusta	Snro
2NHG000B-400	000	2	400 VAC	3	SD00-D/TD00-D	
4NHG000B-400	000	4	400 VAC	3	SD00-D/TD00-D	
6NHG000B-400	000	6	400 VAC	3	SD00-D/TD00-D	
10NHG000B-400	000	10	400 VAC	3	SD00-D/TD00-D	
16NHG000B-400	000	16	400 VAC	3	SD00-D/TD00-D	
20NHG000B-400	000	20	400 VAC	3	SD00-D/TD00-D	
25NHG000B-400	000	25	400 VAC	3	SD00-D/TD00-D	
32NHG000B-400	000	32	400 VAC	3	SD00-D/TD00-D	
35NHG000B-400	000	35	400 VAC	3	SD00-D/TD00-D	
40NHG000B-400	000	40	400 VAC	3	SD00-D/TD00-D	
50NHG000B-400	000	50	400 VAC	3	SD00-D/TD00-D	
63NHG000B-400	000	63	400 VAC	3	SD00-D/TD00-D	
80NHG000B-400	000	80	400 VAC	3	SD00-D/TD00-D	
100NHG000B-400	000	100	400 VAC	3	SD00-D/TD00-D	
125NHG00B-400	00	125	400 VAC	3	SD00-D/TD00-D	
160NHG00B-400	00	160	400 VAC	3	SD00-D/TD00-D	
35NHG01B-400	01	35	400 VAC	3	SD1-D/TD1-D	
40NHG01B-400	01	40	400 VAC	3	SD1-D/TD1-D	
50NHG01B-400	01	50	400 VAC	3	SD1-D/TD1-D	
63NHG01B-400	01	63	400 VAC	3	SD1-D/TD1-D	
80NHG01B-400	01	80	400 VAC	3	SD1-D/TD1-D	
100NHG01B-400	01	100	400 VAC	3	SD1-D/TD1-D	
125NHG01B-400	01	125	400 VAC	3	SD1-D/TD1-D	
160NHG01B-400	01	160	400 VAC	3	SD1-D/TD1-D	
200NHG1B-400	1	200	400 VAC	3	SD1-D/TD1-D	
224NHG1B-400	1	224	400 VAC	3	SD1-D/TD1-D	
250NHG1B-400	1	250	400 VAC	3	SD1-D/TD1-D	
35NHG02B-400	02	35	400 VAC	3	SD2-D/TD2-D	
40NHG02B-400	02	40	400 VAC	3	SD2-D/TD2-D	
50NHG02B-400	02	50	400 VAC	3	SD2-D/TD2-D	
63NHG02B-400	02	63	400 VAC	3	SD2-D/TD2-D	
80NHG02B-400	02	80	400 VAC	3	SD2-D/TD2-D	
100NHG02B-400	02	100	400 VAC	3	SD2-D/TD2-D	
125NHG02B-400	02	125	400 VAC	3	SD2-D/TD2-D	
160NHG02B-400	02	160	400 VAC	3	SD2-D/TD2-D	
200NHG02B-400	02	200	400 VAC	3	SD2-D/TD2-D	
224NHG02B-400	02	224	400 VAC	3	SD2-D/TD2-D	
250NHG02B-400	02	250	400 VAC	3	SD2-D/TD2-D	
315NHG2B-400	2	315	400 VAC	3	SD2-D/TD2-D	
355NHG2B-400	2	355	400 VAC	3	SD2-D/TD2-D	
400NHG2B-400	2	400	400 VAC	3	SD2-D/TD2-D	
630NHG2B-400	2	630	400 VAC	3	SD2-D/TD2-D	
250NHG03B-400	03	250	400 VAC	3	SD3-D/TD3-D	
315NHG03B-400	03	315	400 VAC	3	SD3-D/TD3-D	
355NHG03B-400	03	355	400 VAC	3	SD3-D/TD3-D	
400NHG03B-400	03	400	400 VAC	3	SD3-D/TD3-D	
500NHG3B-400	3	500	400 VAC	3	SD3-D/TD3-D	
630NHG3B-400	3	630	400 VAC	3	SD3-D/TD3-D	



400 V, Käyttöluokka gG/gL, NH kahvasulake

400 VAC. NH kahvasulakkeet eristetyillä vaihtokorvakkeilla, 2 - 630 A, koot 000 - 3, IEC 60269 ja DIN 43620

Tyyppi	Koko	Nimellis- virta (A)	Nimellis- jännite VAC	Pakkaus	Sulakealusta	Snro
2NHG000BI-400	000	2	400 VAC	3	SD00-D/TD00-D	
4NHG000BI-400	000	4	400 VAC	3	SD00-D/TD00-D	
6NHG000BI-400	000	6	400 VAC	3	SD00-D/TD00-D	
10NHG000BI-400	000	10	400 VAC	3	SD00-D/TD00-D	
16NHG000BI-400	000	16	400 VAC	3	SD00-D/TD00-D	
20NHG000BI-400	000	20	400 VAC	3	SD00-D/TD00-D	
25NHG000BI-400	000	25	400 VAC	3	SD00-D/TD00-D	
32NHG000BI-400	000	32	400 VAC	3	SD00-D/TD00-D	
35NHG000BI-400	000	35	400 VAC	3	SD00-D/TD00-D	
40NHG000BI-400	000	40	400 VAC	3	SD00-D/TD00-D	
50NHG000BI-400	000	50	400 VAC	3	SD00-D/TD00-D	
63NHG000BI-400	000	63	400 VAC	3	SD00-D/TD00-D	
80NHG000BI-400	000	80	400 VAC	3	SD00-D/TD00-D	
100NHG000BI-400	000	100	400 VAC	3	SD00-D/TD00-D	
125NHG000BI-400	00	125	400 VAC	3	SD00-D/TD00-D	
160NHG000BI-400	00	160	400 VAC	3	SD00-D/TD00-D	
35NHG01BI-400	01	35	400 VAC	3	SD1-D/TD1-D	
40NHG01BI-400	01	40	400 VAC	3	SD1-D/TD1-D	
50NHG01BI-400	01	50	400 VAC	3	SD1-D/TD1-D	
63NHG01BI-400	01	63	400 VAC	3	SD1-D/TD1-D	
80NHG01BI-400	01	80	400 VAC	3	SD1-D/TD1-D	
100NHG01BI-400	01	100	400 VAC	3	SD1-D/TD1-D	
125NHG01BI-400	01	125	400 VAC	3	SD1-D/TD1-D	
160NHG01BI-400	01	160	400 VAC	3	SD1-D/TD1-D	
200NHG1BI-400	1	200	400 VAC	3	SD1-D/TD1-D	
224NHG1BI-400	1	224	400 VAC	3	SD1-D/TD1-D	
250NHG1BI-400	1	250	400 VAC	3	SD1-D/TD1-D	
35NHG02BI-400	02	35	400 VAC	3	SD2-D/TD2-D	
40NHG02BI-400	02	40	400 VAC	3	SD2-D/TD2-D	
50NHG02BI-400	02	50	400 VAC	3	SD2-D/TD2-D	
63NHG02BI-400	02	63	400 VAC	3	SD2-D/TD2-D	
80NHG02BI-400	02	80	400 VAC	3	SD2-D/TD2-D	
100NHG02BI-400	02	100	400 VAC	3	SD2-D/TD2-D	
125NHG02BI-400	02	125	400 VAC	3	SD2-D/TD2-D	
160NHG02BI-400	02	160	400 VAC	3	SD2-D/TD2-D	
200NHG02BI-400	02	200	400 VAC	3	SD2-D/TD2-D	
224NHG02BI-400	02	224	400 VAC	3	SD2-D/TD2-D	
250NHG02BI-400	02	250	400 VAC	3	SD2-D/TD2-D	
315NHG2BI-400	2	315	400 VAC	3	SD2-D/TD2-D	
355NHG2BI-400	2	355	400 VAC	3	SD2-D/TD2-D	
400NHG2BI-400	2	400	400 VAC	3	SD2-D/TD2-D	
250NHG03BI-400	03	250	400 VAC	3	SD3-D/TD3-D	
315NHG03BI-400	03	315	400 VAC	3	SD3-D/TD3-D	
355NHG03BI-400	03	355	400 VAC	3	SD3-D/TD3-D	
400NHG03BI-400	03	400	400 VAC	3	SD3-D/TD3-D	
500NHG3BI-400	3	500	400 VAC	3	SD3-D/TD3-D	
630NHG3BI-400	3	630	400 VAC	3	SD3-D/TD3-D	

Data sivu 720099



Kahvasulakkeet 500 VAC, käyttöluokka gG/L

500 VAC metalliset vaihtokorvakkeet, 2 - 1250 A, koot 000 - 4, IEC 60269 ja DIN 43620

Tyyppi	Koko	Nimellis- virta (A)	Nimellis- jännite VAC	Pakkaus	Sulakealusta	Snro
2NHG000B	000	2	500 VAC	3	SD00-D/TD00-D	31 151 00
4NHG000B	000	4	500 VAC	3	SD00-D/TD00-D	31 151 01
6NHG000B	000	6	500 VAC	3	SD00-D/TD00-D	31 151 02
10NHG000B	000	10	500 VAC	3	SD00-D/TD00-D	31 151 03
16NHG000B	000	16	500 VAC	3	SD00-D/TD00-D	31 151 04
20NHG000B	000	20	500 VAC	3	SD00-D/TD00-D	31 151 05
25NHG000B	000	25	500 VAC	3	SD00-D/TD00-D	31 151 06
32NHG000B	000	32	500 VAC	3	SD00-D/TD00-D	31 151 07
35NHG000B	000	35	500 VAC	3	SD00-D/TD00-D	31 151 08
40NHG000B	000	40	500 VAC	3	SD00-D/TD00-D	31 151 09
50NHG000B	000	50	500 VAC	3	SD00-D/TD00-D	31 151 10
63NHG000B	000	63	500 VAC	3	SD00-D/TD00-D	31 151 11
80NHG000B	000	80	500 VAC	3	SD00-D/TD00-D	31 151 12
100NHG000B	000	100	500 VAC	3	SD00-D/TD00-D	31 151 13
50NHG00B	00	50	500 VAC	3	SD00-D/TD00-D	31 753 00
63NHG00B	00	63	500 VAC	3	SD00-D/TD00-D	31 753 01
80NHG00B	00	80	500 VAC	3	SD00-D/TD00-D	31 753 02
100NHG00B	00	100	500 VAC	3	SD00-D/TD00-D	31 753 03
125NHG00B	00	125	500 VAC	3	SD00-D/TD00-D	31 151 14
160NHG00B	00	160	500 VAC	3	SD00-D/TD00-D	31 151 15
6NHG0B	0	6	500 VAC	3	N/A	31 753 04
10NHG0B	0	10	500 VAC	3	N/A	31 151 16
16NHG0B	0	16	500 VAC	3	N/A	31 151 17
20NHG0B	0	20	500 VAC	3	N/A	31 151 18
25NHG0B	0	25	500 VAC	3	N/A	31 151 19
32NHG0B	0	32	500 VAC	3	N/A	31 151 20
35NHG0B	0	35	500 VAC	3	N/A	31 151 21
40NHG0B	0	40	500 VAC	3	N/A	31 151 22
50NHG0B	0	50	500 VAC	3	N/A	31 151 23
63NHG0B	0	63	500 VAC	3	N/A	31 151 24
80NHG0B	0	80	500 VAC	3	N/A	31 151 25
100NHG0B	0	100	500 VAC	3	N/A	31 151 26
125NHG0B	0	125	500 VAC	3	N/A	31 151 27
160NHG0B	0	160	500 VAC	3	N/A	31 151 28
6NHG01B	01	6	500 VAC	3	SD1-D/TD1-D	31 753 05
10NHG01B	01	10	500 VAC	3	SD1-D/TD1-D	31 151 29
16NHG01B	01	16	500 VAC	3	SD1-D/TD1-D	31 151 30
20NHG01B	01	20	500 VAC	3	SD1-D/TD1-D	31 151 31
25NHG01B	01	25	500 VAC	3	SD1-D/TD1-D	31 151 32
32NHG01B	01	32	500 VAC	3	SD1-D/TD1-D	31 151 33
35NHG01B	01	35	500 VAC	3	SD1-D/TD1-D	31 151 34
40NHG01B	01	40	500 VAC	3	SD1-D/TD1-D	31 151 35
50NHG01B	01	50	500 VAC	3	SD1-D/TD1-D	31 151 36
63NHG01B	01	63	500 VAC	3	SD1-D/TD1-D	31 151 37
80NHG01B	01	80	500 VAC	3	SD1-D/TD1-D	31 151 38
100NHG01B	01	100	500 VAC	3	SD1-D/TD1-D	31 151 39
125NHG01B	01	125	500 VAC	3	SD1-D/TD1-D	31 151 40
160NHG01B	01	160	500 VAC	3	SD1-D/TD1-D	31 151 41

Data sivu 10164



Kahvasulakkeet 500 VAC, käyttöluokka gG/gL

500 VAC metalliset vaihtokorvakkeet, 2 - 1250 A, koot 000 - 4, IEC 60269 ja DIN 43620

Tyyppi	Koko	Nimellis- virta (A)	Nimellis- jännite VAC	Pakkaus	Sulakealusta	Snro
50NHG1B	1	50	500 VAC	3	SD1-D/TD1-D	31 753 06
63NHG1B	1	63	500 VAC	3	SD1-D/TD1-D	31 753 07
80NHG1B	1	80	500 VAC	3	SD1-D/TD1-D	31 753 08
100NHG1B	1	100	500 VAC	3	SD1-D/TD1-D	31 753 09
125NHG1B	1	125	500 VAC	3	SD1-D/TD1-D	31 753 10
160NHG1B	1	160	500 VAC	3	SD1-D/TD1-D	31 753 11
200NHG1B	1	200	500 VAC	3	SD1-D/TD1-D	31 151 42
224NHG1B	1	224	500 VAC	3	SD1-D/TD1-D	31 151 43
250NHG1B	1	250	500 VAC	3	SD1-D/TD1-D	31 151 44
315NHG1B	1	315	440 VAC	3	SD1-D/TD1-D	31 753 12
355NHG1B	1	355	440 VAC	3	SD1-D/TD1-D	31 753 13
35NHG02B	02	35	500 VAC	3	SD2-D/TD2-D	31 151 45
40NHG02B	02	40	500 VAC	3	SD2-D/TD2-D	31 151 46
50NHG02B	02	50	500 VAC	3	SD2-D/TD2-D	31 151 47
63NHG02B	02	63	500 VAC	3	SD2-D/TD2-D	31 151 48
80NHG02B	02	80	500 VAC	3	SD2-D/TD2-D	31 151 49
100NHG02B	02	100	500 VAC	3	SD2-D/TD2-D	31 151 50
125NHG02B	02	125	500 VAC	3	SD2-D/TD2-D	31 151 51
160NHG02B	02	160	500 VAC	3	SD2-D/TD2-D	31 151 52
200NHG02B	02	200	500 VAC	3	SD2-D/TD2-D	31 151 53
224NHG02B	02	224	500 VAC	3	SD2-D/TD2-D	31 151 54
250NHG02B	02	250	500 VAC	3	SD2-D/TD2-D	31 151 55
250NHG2B	2	250	500 VAC	3	SD2-D/TD2-D	31 753 14
300NHG2B	2	300	500 VAC	3	SD2-D/TD2-D	31 753 15
315NHG2B	2	315	500 VAC	3	SD2-D/TD2-D	31 151 56
355NHG2B	2	355	500 VAC	3	SD2-D/TD2-D	31 151 57
400NHG2B	2	400	500 VAC	3	SD2-D/TD2-D	31 151 58
425NHG2B	2	425	500 VAC	3	SD2-D/TD2-D	31 753 16
450NHG2B	2	450	500 VAC	3	SD2-D/TD2-D	31 753 17
500 NHG2B	2	500	440 VAC	3	SD2-D/TD2-D	31 753 18
250NHG03B	03	250	500 VAC	3	SD3-D/TD3-D	31 151 59
315NHG03B	03	315	500 VAC	3	SD3-D/TD3-D	31 151 60
355NHG03B	03	355	500 VAC	3	SD3-D/TD3-D	31 151 61
400NHG03B	03	400	500 VAC	3	SD3-D/TD3-D	31 151 62
315NHG3B	3	315	500 VAC	3	SD3-D/TD3-D	31 753 19
355NHG3B	3	355	500 VAC	3	SD3-D/TD3-D	31 753 20
400NHG3B	3	400	500 VAC	3	SD3-D/TD3-D	31 753 21
425NHG3B	3	425	500 VAC	3	SD3-D/TD3-D	31 753 22
450NHG3B	3	450	500 VAC	3	SD3-D/TD3-D	
500 NHG3B	3	500	500 VAC	3	SD3-D/TD3-D	31 151 63
630NHG3B	3	630	500 VAC	3	SD3-D/TD3-D	31 151 64
800NHG3B	3	800	440 VAC	3	SD3-D/TD3-D	
500NHG4G*	4	500	500 VAC	1	SD4-S	31 151 66
630NHG4G*	4	630	500 VAC	1	SD4-S	31 151 67
800NHG4G*	4	800	500 VAC	1	SD4-S	31 151 68
1000NHG4G*	4	1000	500 VAC	1	SD4-S	31 151 69
1250NHG4G*	4	1250	500 VAC	1	SD4-S	31 151 70

*Kahvasulake koko 4 NH lovetut veitset

Data sivu 10164



Kahvasulakkeet 500 VAC, käyttöluokka gG/gL

500 VAC NH-kahvasulakkeet eristetyillä vaihtokorvakkeilla, 2 - 500 A, koot 000 - 03, IEC 60269 ja DIN 43620

Tyyppi	Koko	Nimellis- virta (A)	Nimellis- jännite VAC	Pakkaus	Sulakealusta	Snro
2NHG000BI	000	2	500 VAC	3	SD00-D/TD00-D	
4NHG000BI	000	4	500 VAC	3	SD00-D/TD00-D	
6NHG000BI	000	6	500 VAC	3	SD00-D/TD00-D	
10NHG000BI	000	10	500 VAC	3	SD00-D/TD00-D	
16NHG000BI	000	16	500 VAC	3	SD00-D/TD00-D	
20NHG000BI	000	20	500 VAC	3	SD00-D/TD00-D	
25NHG000BI	000	25	500 VAC	3	SD00-D/TD00-D	
32NHG000BI	000	32	500 VAC	3	SD00-D/TD00-D	
35NHG000BI	000	35	500 VAC	3	SD00-D/TD00-D	
40NHG000BI	000	40	500 VAC	3	SD00-D/TD00-D	
50NHG000BI	000	50	500 VAC	3	SD00-D/TD00-D	
63NHG000BI	000	63	500 VAC	3	SD00-D/TD00-D	
80NHG000BI	000	80	500 VAC	3	SD00-D/TD00-D	
100NHG000BI	000	100	500 VAC	3	SD00-D/TD00-D	
125NHG00BI	00	125	500 VAC	3	SD00-D/TD00-D	
160NHG00BI	00	160	500 VAC	3	SD00-D/TD00-D	
6NHG01BI	01	6	500 VAC	3	SD1-D/TD1-D	
10NHG01BI	01	10	500 VAC	3	SD1-D/TD1-D	
16NHG01BI	01	16	500 VAC	3	SD1-D/TD1-D	
20NHG01BI	01	20	500 VAC	3	SD1-D/TD1-D	
25NHG01BI	01	25	500 VAC	3	SD1-D/TD1-D	
32NHG01BI	01	32	500 VAC	3	SD1-D/TD1-D	
35NHG01BI	01	35	500 VAC	3	SD1-D/TD1-D	
40NHG01BI	01	40	500 VAC	3	SD1-D/TD1-D	
50NHG01BI	01	50	500 VAC	3	SD1-D/TD1-D	
63NHG01BI	01	63	500 VAC	3	SD1-D/TD1-D	
80NHG01BI	01	80	500 VAC	3	SD1-D/TD1-D	
100NHG01BI	01	100	500 VAC	3	SD1-D/TD1-D	
125NHG01BI	01	125	500 VAC	3	SD1-D/TD1-D	
160NHG01BI	01	160	500 VAC	3	SD1-D/TD1-D	
50NHG1BI	1	50	500 VAC	3	SD1-D/TD1-D	
63NHG1BI	1	63	500 VAC	3	SD1-D/TD1-D	
80NHG1BI	1	80	500 VAC	3	SD1-D/TD1-D	
100NHG1BI	1	100	500 VAC	3	SD1-D/TD1-D	
125NHG1BI	1	125	500 VAC	3	SD1-D/TD1-D	
160NHG1BI	1	160	500 VAC	3	SD1-D/TD1-D	
200NHG1BI	1	200	500 VAC	3	SD1-D/TD1-D	
224NHG1BI	1	224	500 VAC	3	SD1-D/TD1-D	
250NHG1BI	1	250	500 VAC	3	SD1-D/TD1-D	
35NHG02BI	02	35	500 VAC	3	SD2-D/TD2-D	
40NHG02BI	02	40	500 VAC	3	SD2-D/TD2-D	
50NHG02BI	02	50	500 VAC	3	SD2-D/TD2-D	
63NHG02BI	02	63	500 VAC	3	SD2-D/TD2-D	
80NHG02BI	02	80	500 VAC	3	SD2-D/TD2-D	
100NHG02BI	02	100	500 VAC	3	SD2-D/TD2-D	
125NHG02BI	02	125	500 VAC	3	SD2-D/TD2-D	
160NHG02BI	02	160	500 VAC	3	SD2-D/TD2-D	
200NHG02BI	02	200	500 VAC	3	SD2-D/TD2-D	
224NHG02BI	02	224	500 VAC	3	SD2-D/TD2-D	
250NHG02BI	02	250	500 VAC	3	SD2-D/TD2-D	

Sulakekoon 00 50, 63, 80 ja 100 A saatavilla tilauksesta



Pienjännite

Kahvasulakkeet 500 VAC, käyttöluokka gG/gL

500 VAC eristetyt vaihtokorvakkeet, 2 - 500 A, koot 000 - 03, IEC 60269 ja DIN 43620

Tyyppi	Koko	Nimellis- virta (A)	Nimellis- jännite VAC	Pakkaus	Sulakealusta	Snro
250NHG2BI	2	250	500 VAC	3	SD2-D/TD2-D	
300NHG2BI	2	300	500 VAC	3	SD2-D/TD2-D	
315NHG2BI	2	315	500 VAC	3	SD2-D/TD2-D	
355NHG2BI	2	355	500 VAC	3	SD2-D/TD2-D	
400NHG2BI	2	400	500 VAC	3	SD2-D/TD2-D	
425NHG2BI	2	425	500 VAC	3	SD2-D/TD2-D	
450NHG2BI	2	450	500 VAC	3	SD2-D/TD2-D	
500NHG2BI	2	500	500 VAC	3	SD2-D/TD2-D	
250NHG03BI	03	250	500 VAC	3	SD3-D/TD3-D	
315NHG03BI	03	315	500 VAC	3	SD3-D/TD3-D	
355NHG03BI	03	355	500 VAC	3	SD3-D/TD3-D	
400NHG03BI	03	400	500 VAC	3	SD3-D/TD3-D	

Data sivu 10164

Kahvasulakkeet 690 VAC, käyttöluokka gG/gL

690 VAC metalliset vaihtokorvakkeet, 2 - 800 A, koot 000 - 4, IEC 60269 ja DIN 43620

Tyyppi	Koko	Nimellis- virta (A)	Nimellis- jännite VAC	Pakkaus	Sulakealusta	Snro
2NHG000B-690	000	2	690 VAC	3	SD00-D/TD00-D	31 151 71
4NHG000B-690	000	4	690 VAC	3	SD00-D/TD00-D	31 151 72
6NHG000B-690	000	6	690 VAC	3	SD00-D/TD00-D	31 151 73
10NHG000B-690	000	10	690 VAC	3	SD00-D/TD00-D	31 151 74
16NHG000B-690	000	16	690 VAC	3	SD00-D/TD00-D	31 151 75
20NHG000B-690	000	20	690 VAC	3	SD00-D/TD00-D	31 151 76
25NHG000B-690	000	25	690 VAC	3	SD00-D/TD00-D	31 151 77
32NHG000B-690	000	32	690 VAC	3	SD00-D/TD00-D	31 151 78
35NHG000B-690	000	35	690 VAC	3	SD00-D/TD00-D	31 151 79
40NHG000B-690	000	40	690 VAC	3	SD00-D/TD00-D	31 151 80
50NHG000B-690	000	50	690 VAC	3	SD00-D/TD00-D	31 753 23
63NHG000B-690	000	63	690 VAC	3	SD00-D/TD00-D	31 753 24
50NHG00B-690	00	50	690 VAC	3	SD00-D/TD00-D	31 151 81
63NHG00B-690	00	63	690 VAC	3	SD00-D/TD00-D	31 151 82
80NHG00B-690	00	80	690 VAC	3	SD00-D/TD00-D	31 151 83
100NHG00B-690	00	100	690 VAC	3	SD00-D/TD00-D	31 151 84
125NHG00B-690	00	125	690 VAC	3	SD00-D/TD00-D	31 753 25
160NHG00B-660*	00	160	690 VAC	3	SD00-D/TD00-D	
50NHG1B-690	1	50	690 VAC	3	SD1-D/TD1-D	31 151 97
63NHG1B-690	1	63	690 VAC	3	SD1-D/TD1-D	31 151 98
80NHG1B-690	1	80	690 VAC	3	SD1-D/TD1-D	31 151 99
100NHG1B-690	1	100	690 VAC	3	SD1-D/TD1-D	31 152 00
125NHG1B-690	1	125	690 VAC	3	SD1-D/TD1-D	31 152 01
160NHG1B-690	1	160	690 VAC	3	SD1-D/TD1-D	31 152 02
200NHG1B-690	1	200	690 VAC	3	SD1-D/TD1-D	31 152 03
224NHG1B-690	1	224	690 VAC	3	SD1-D/TD1-D	31 753 26
250NHG1B-690	1	250	690 VAC	3	SD1-D/TD1-D	31 753 27
200NHG2B-690	2	200	690 VAC	3	SD2-D/TD2-D	31 152 09
224NHG2B-690	2	224	690 VAC	3	SD2-D/TD2-D	31 152 10
250NHG2B-690	2	250	690 VAC	3	SD2-D/TD2-D	31 152 11
315NHG2B-690	2	315	690 VAC	3	SD2-D/TD2-D	31 152 12
250NHG3B-690	3	250	690 VAC	3	SD3-D/TD3-D	31 152 13
315NHG3B-690	3	315	690 VAC	3	SD3-D/TD3-D	31 152 14
355NHG3B-690	3	355	690 VAC	3	SD3-D/TD3-D	31 152 15
400NHG3B-690	3	400	690 VAC	3	SD3-D/TD3-D	31 152 16
425NHG3B-690	3	425	690 VAC	3	SD3-D/TD3-D	31 753 28
500NHG3B-690	3	500	690 VAC	3	SD3-D/TD3-D	31 152 17
630NHG4B-690**	4	630	690 VAC	3	SD4-S	31 753 29
800NHG4B-690**	4	800	690 VAC	3	SD4-S	31 753 30

* Koko 00 160A sulake on hyväksytty 660VAC

**Kahvasulake koko 4 NH lovetut veitset

Data sivu 720109



Kahvasulakkeet 690 VAC, käyttöluokka gG/gL

690 VAC eristetyt vaihtokorvakkeet, 2 10- 316 A, koot 000 - 2, IEC 60269 ja DIN 43620

Typpi	Koko	Nimellis- virta (A)	Nimellis- jännite VAC	Pakkaus	Sulakealusta	Snro
10NHG000BI-690	000	10	690 VAC	3	SD00-D/TD00-D	
16NHG000BI-690	000	16	690 VAC	3	SD00-D/TD00-D	
20NHG000BI-690	000	20	690 VAC	3	SD00-D/TD00-D	
25NHG000BI-690	000	25	690 VAC	3	SD00-D/TD00-D	
32NHG000BI-690	000	32	690 VAC	3	SD00-D/TD00-D	
35NHG000BI-690	000	35	690 VAC	3	SD00-D/TD00-D	
40NHG000BI-690	000	40	690 VAC	3	SD00-D/TD00-D	
50NHG000BI-690	000	50	690 VAC	3	SD00-D/TD00-D	
63NHG000BI-690	000	63	690 VAC	3	SD00-D/TD00-D	
50NHG00BI-690	00	50	690 VAC	3	SD00-D/TD00-D	
63NHG00BI-690	00	63	690 VAC	3	SD00-D/TD00-D	
80NHG00BI-690	00	80	690 VAC	3	SD00-D/TD00-D	
100NHG00BI-690	00	100	690 VAC	3	SD00-D/TD00-D	
125NHG00BI-690	00	125	690 VAC	3	SD00-D/TD00-D	
50NHG1BI-690	1	50	690 VAC	3	SD1-D/TD1-D	
63NHG1BI-690	1	63	690 VAC	3	SD1-D/TD1-D	
80NHG1BI-690	1	80	690 VAC	3	SD1-D/TD1-D	
100NHG1BI-690	1	100	690 VAC	3	SD1-D/TD1-D	
125NHG1BI-690	1	125	690 VAC	3	SD1-D/TD1-D	
160NHG1BI-690	1	160	690 VAC	3	SD1-D/TD1-D	
200NHG1BI-690	1	200	690 VAC	3	SD1-D/TD1-D	
224NHG1BI-690	1	224	690 VAC	3	SD1-D/TD1-D	
250NHG1BI-690	1	250	690 VAC	3	SD1-D/TD1-D	
200NHG2BI-690	2	200	690 VAC	3	SD2-D/TD2-D	
224NHG2BI-690	2	224	690 VAC	3	SD2-D/TD2-D	
250NHG2BI-690	2	250	690 VAC	3	SD2-D/TD2-D	
315NHG2BI-690	2	315	690 VAC	3	SD2-D/TD2-D	



Pienjännite

Data sivu 720109

Kahvasulakkeet 690 VAC, käyttöluokka aM

690 VAC metalliset vaihtokorvakkeet, 6 - 500 A, koot 000 - 3, IEC 60269 ja DIN 43620

Tyyppi	Koko	Nimellis- virta (A)	Nimellis- jännite VAC	Pakkaus	Sulakealusta	Snro
6NHM000B-690	000	6	690 VAC	3	SD00-D/TD00-D	31 152 19
10NHM000B-690	000	10	690 VAC	3	SD00-D/TD00-D	31 152 20
16NHM000B-690	000	16	690 VAC	3	SD00-D/TD00-D	31 152 21
20NHM000B-690	000	20	690 VAC	3	SD00-D/TD00-D	31 152 22
25NHM000B-690	000	25	690 VAC	3	SD00-D/TD00-D	31 152 23
32NHM000B-690	000	32	690 VAC	3	SD00-D/TD00-D	31 152 24
35NHM000B-690	000	35	690 VAC	3	SD00-D/TD00-D	31 152 25
40NHM000B-690	000	40	690 VAC	3	SD00-D/TD00-D	31 152 26
50NHM000B-690	000	50	690 VAC	3	SD00-D/TD00-D	31 753 31
63NHM000B-690	00	63	690 VAC	3	SD00-D/TD00-D	31 152 28
80NHM000B-690	00	80	690 VAC	3	SD00-D/TD00-D	31 152 29
100NHM000B-690	00	100	690 VAC	3	SD00-D/TD00-D	31 152 30
50NHM1B-690	1	50	690 VAC	3	SD1-D/TD1-D	31 753 32
63NHM1B-690	1	63	690 VAC	3	SD1-D/TD1-D	31 152 41
80NHM1B-690	1	80	690 VAC	3	SD1-D/TD1-D	31 152 42
100NHM1B-690	1	100	690 VAC	3	SD1-D/TD1-D	31 152 43
125NHM1B-690	1	125	690 VAC	3	SD1-D/TD1-D	31 152 44
160NHM1B-690	1	160	690 VAC	3	SD1-D/TD1-D	31 152 45
125NHM2B-690	2	125	690 VAC	3	SD2-D/TD2-D	31 152 48
160NHM2B-690	2	160	690 VAC	3	SD2-D/TD2-D	31 152 49
200NHM2B-690	2	200	690 VAC	3	SD2-D/TD2-D	31 152 50
224NHM2B-690	2	224	690 VAC	3	SD2-D/TD2-D	31 152 51
250NHM2B-690	2	250	690 VAC	3	SD2-D/TD2-D	31 152 52
315NHM2B-690	2	315	690 VAC	3	SD2-D/TD2-D	31 152 53
355NHM2B-690	2	355	690 VAC	3	SD2-D/TD2-D	31 152 54
315NHM3B-690	3	315	690 VAC	3	SD3-D/TD3-D	31 152 56
355NHM3B-690	3	355	690 VAC	3	SD3-D/TD3-D	31 152 57
400NHM3B-690	3	400	690 VAC	3	SD3-D/TD3-D	31 152 58
500NHM3B-690	3	500	690 VAC	3	SD3-D/TD3-D	31 152 59

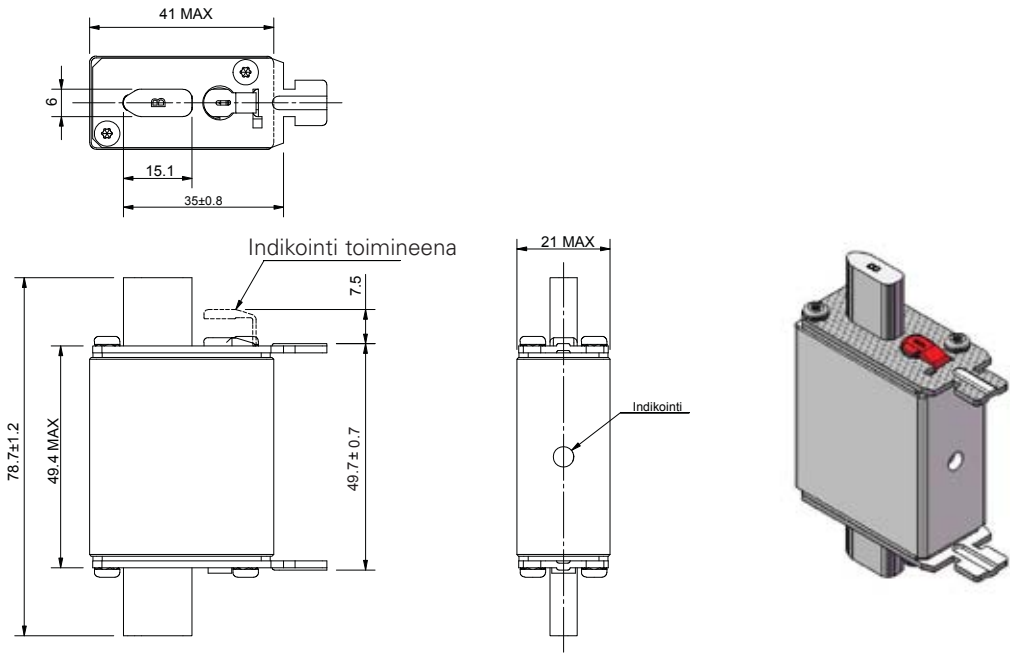
Data sivu 10165



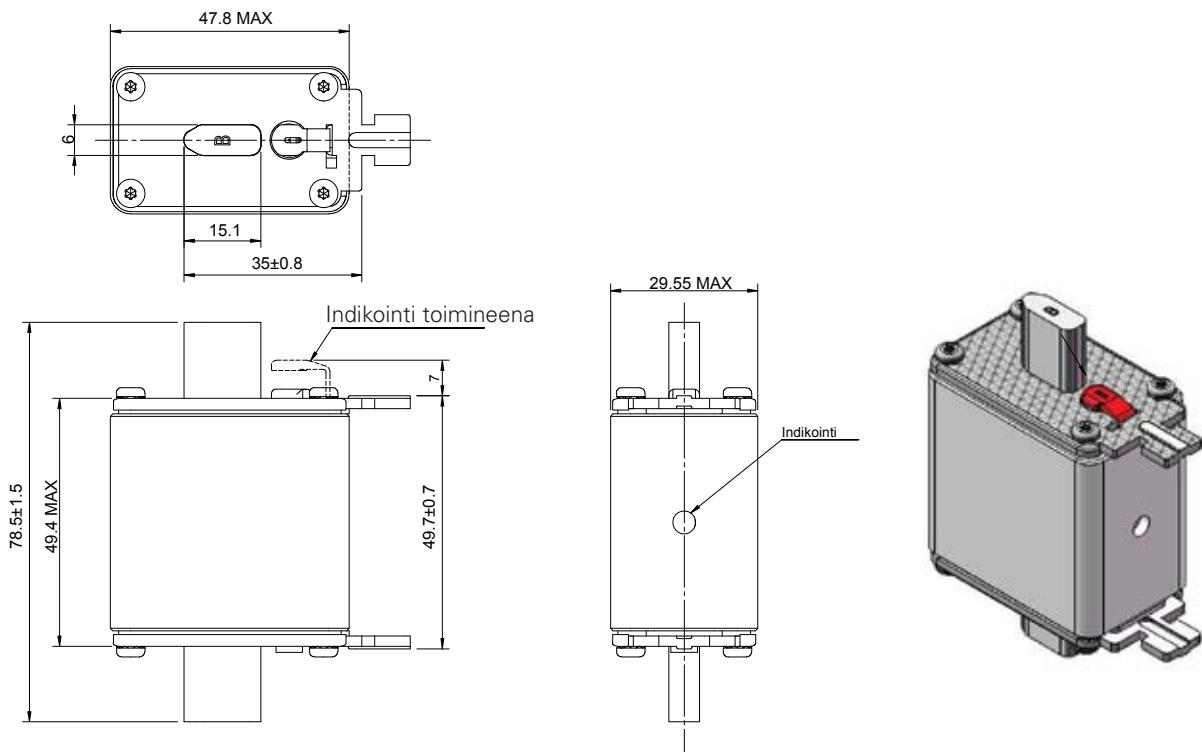
Kahvasulakkeiden mitat

Mitat - mm

Pienjännite



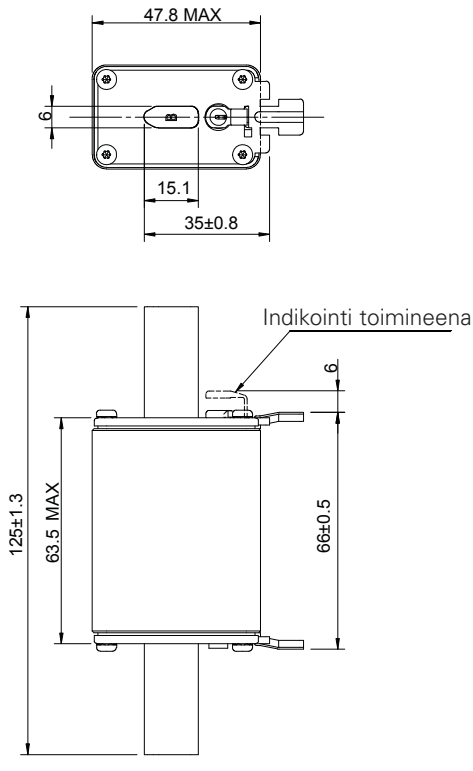
Koko 000



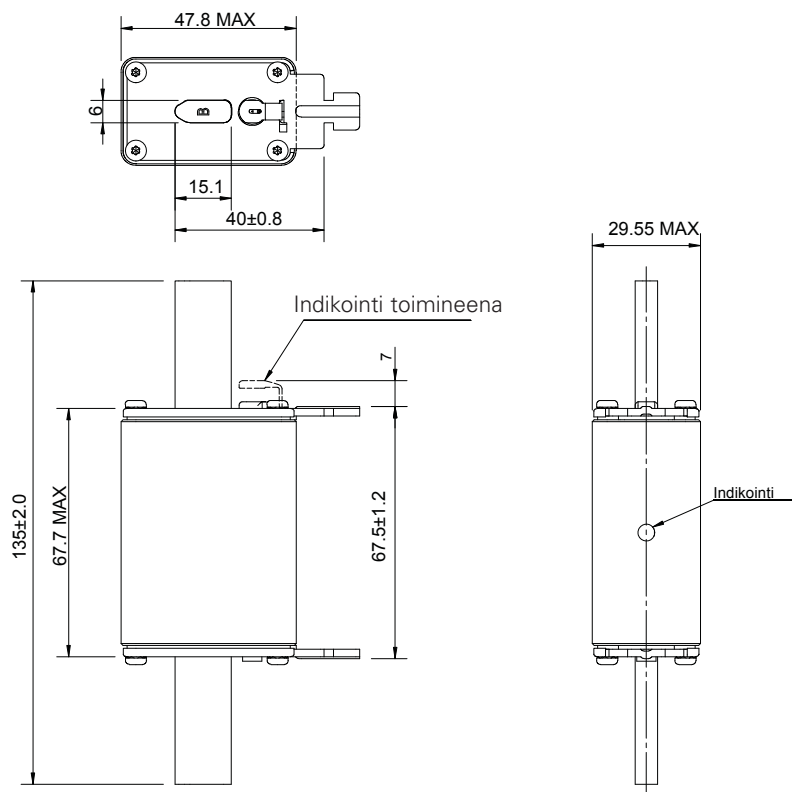
Koko 00

Kahvasulakkeiden mitat

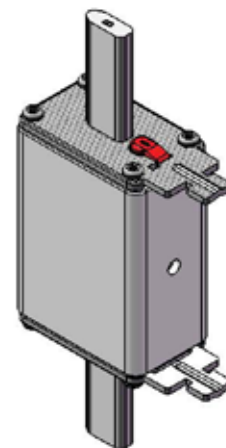
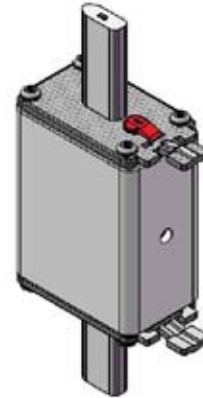
Mitat - mm



Koko 0



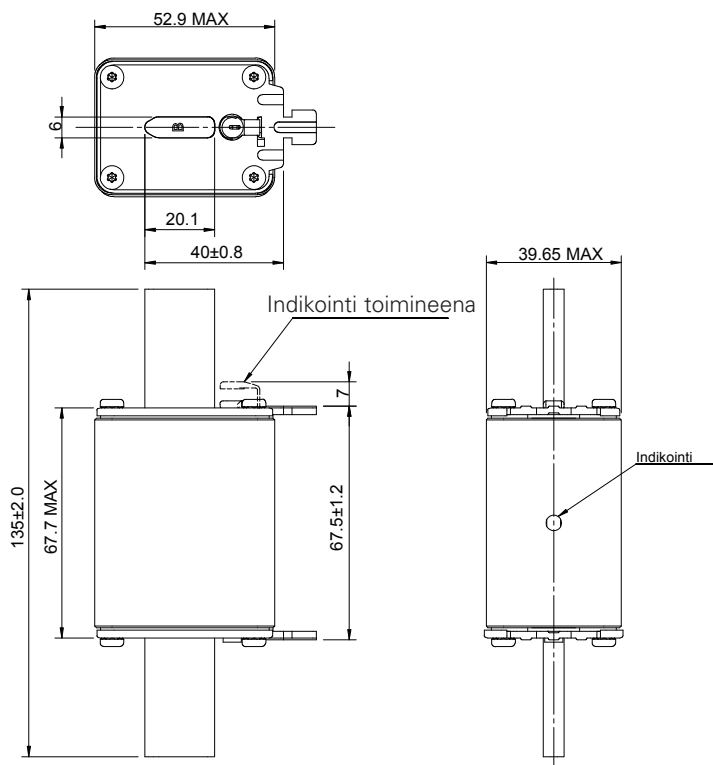
Koko 01



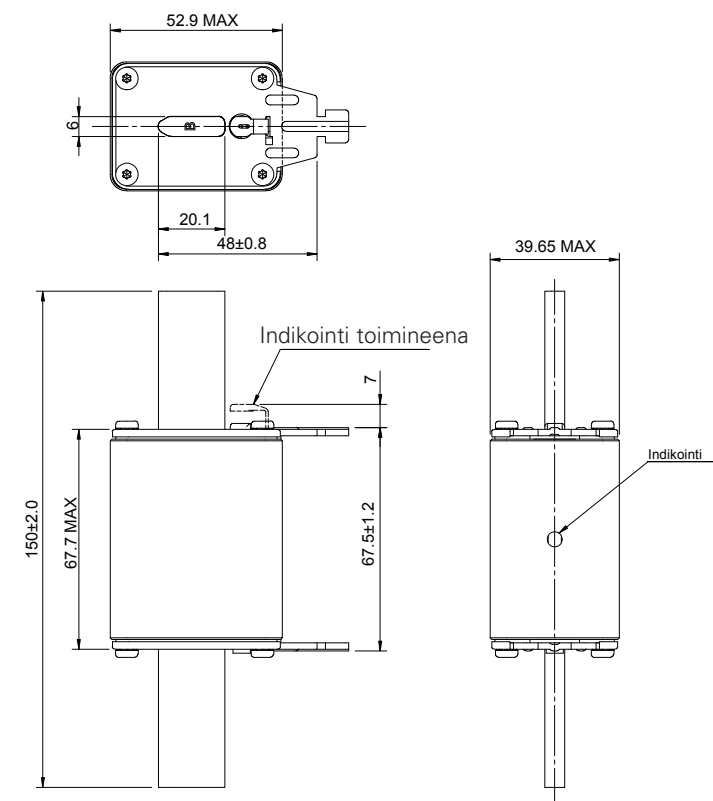
Kahvasulakkeiden mitat

Mitat - mm

Pienjännite



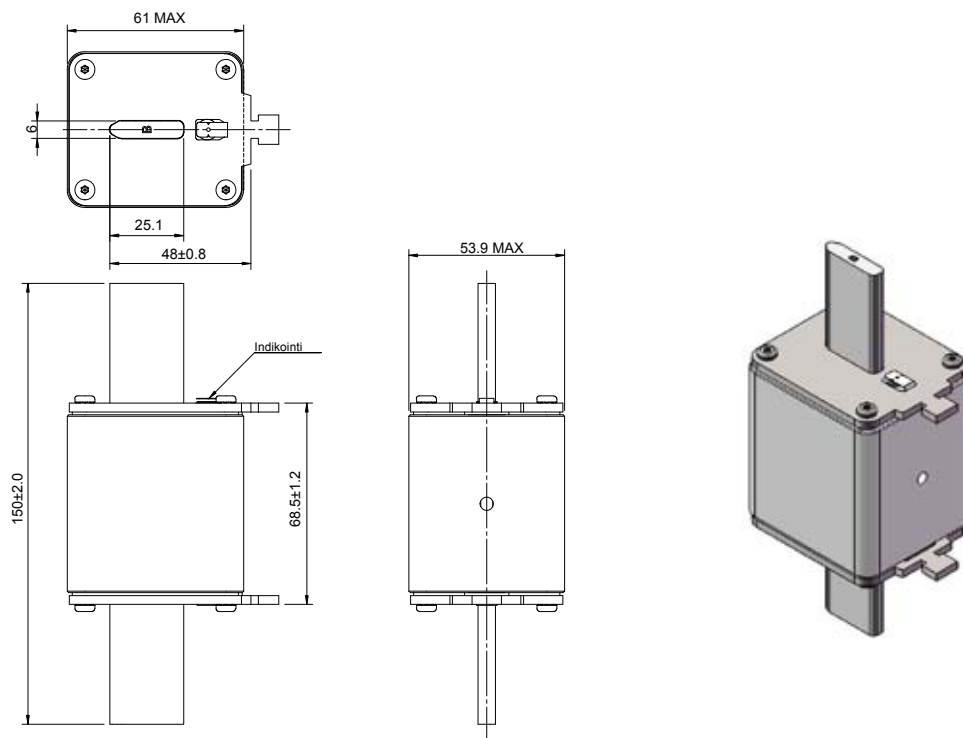
Koko 1



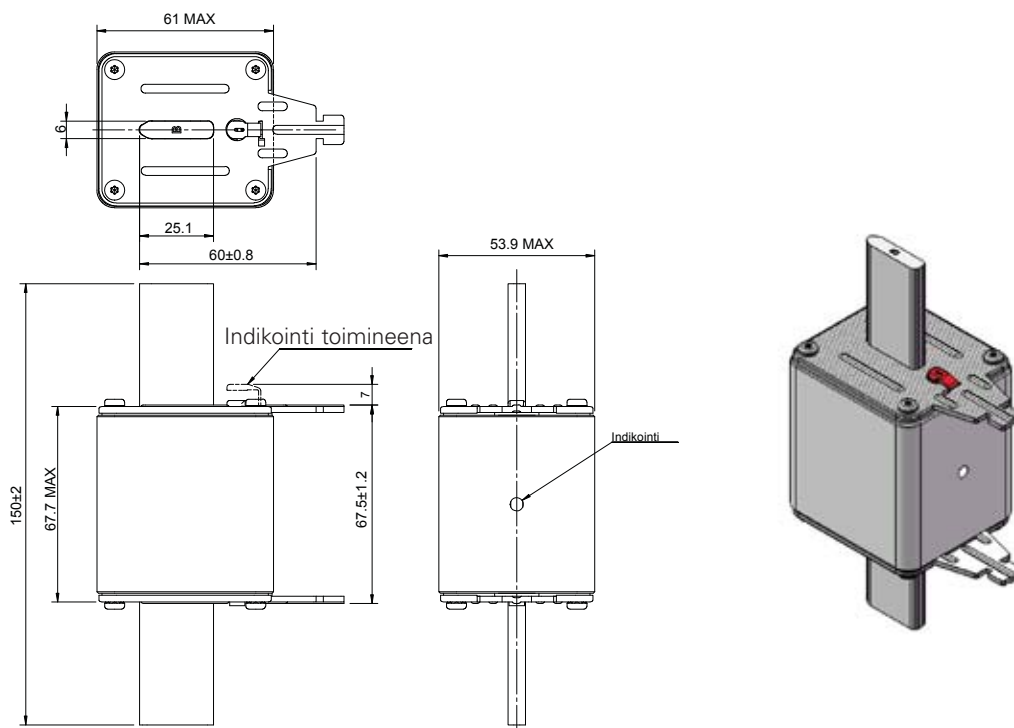
Koko 02

Kahvasulakkeiden mitat

Mitat - mm



Koko 2

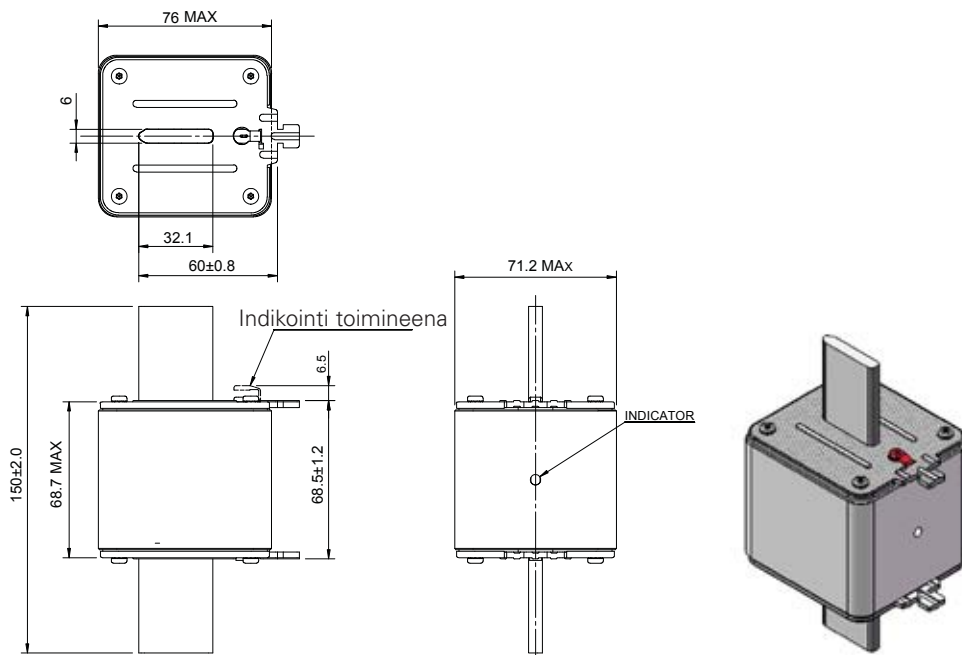


Koko 03

Kahvasulakkeiden mitat

Mitat - mm

Pienjännite



Koko 3

Koko 4 mittakuvat, ota yhteyttä

Kahvasulakealustat

SD- ja TD- kahvasulakealustat

TD-D ja SD-D, asennus joko DIN-kiskoon tai taustalevyyn

Tyyppi	Koko	Napojen lukumäärä	Virta A	Pakkaus	Snro
SD00-D	000/00	1-napainen	160	3	
TD00-D	000/00	3-napainen	160	1	
TD00-DI*	000/00	3-napainen	160	1	
SD1-D	1	1-napainen	250	3	
TD1-D	1	3-napainen	250	1	
SD2-D	2	1-napainen	400	3	
SD2-DD**	2	1-napainen	400	3	
TD2-D	2	3-napainen	400	1	
TD2-DD**	2	3-napainen	400	1	
SD3-D**	3	1-napainen	630	3	
TD3-D**	3	3-napainen	630	1	

* 3-napainen integroitu alusta

** Kaksoisklipsi

Data sivu 10163



Pienjännite

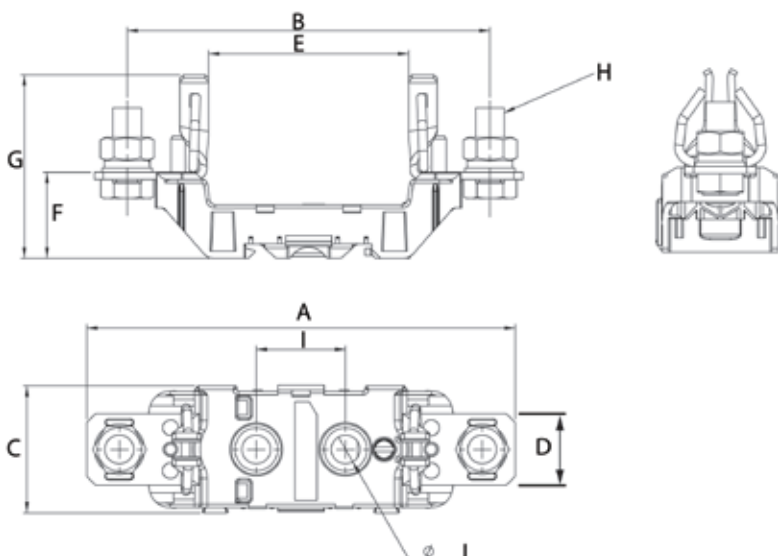
SD-S- sarja -taustalevyasennus

Tyyppi	Koko	Napojen lukumäärä	Virta A	Pakkaus	Snro
SD00-S	00	1-napainen	160	3	
SD1-S	1	1-napainen	250	3	
SD2-S	2	1-napainen	400	3	
SD3-S	3	1-napainen	630	3	
SD4-S	4	1-napainen	1250	1	
SD4-S1600	4	1-pole	1600	1	

Data sivu 10163



NH alustojen mitat - mm



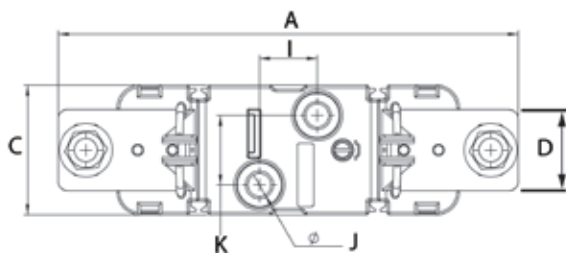
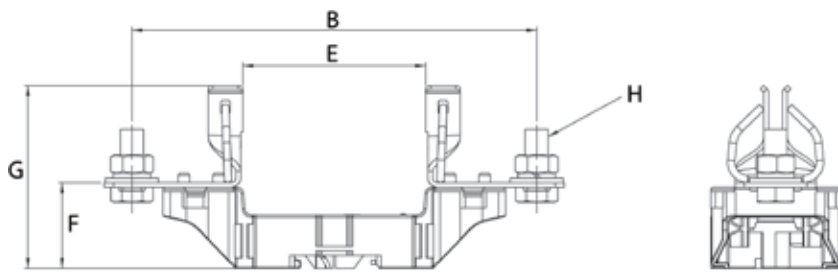
1-napainen, Koko 00

Koko	Napojen lukumäärä	A	B	C	D	E	F	G	H	I	J
NH00	1-napainen	120	102	35.5	20	56	24	51	M8x20	25	8

NH Sulakealusta

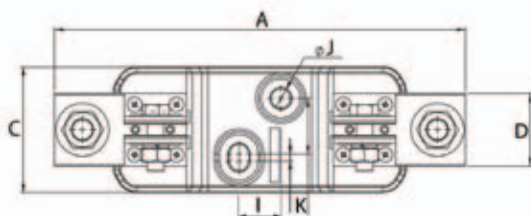
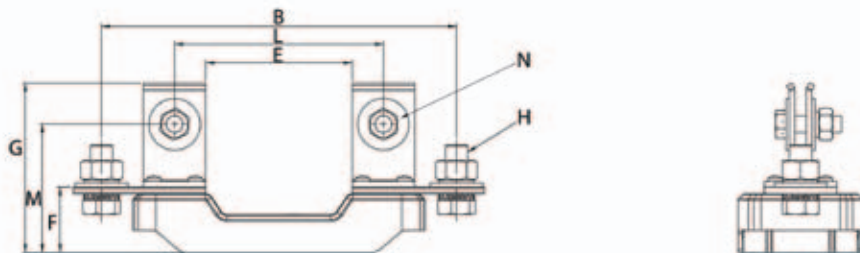
NH alustojen mitat - mm

Pienjännite



1-napainen, koot 1, 2 ja 3

Koko	Napa/Tyyppi	A	B	C	D	E	F	G	H	I	J	K
NH1	1-napainen	199	175	56	35	79	37	78	M10x25	25	10	30
NH2	1-napainen	224	199	56	35	79	37.5	86	M10x25	25	10	30
	1-napainen, 2 joustaa	223	199	56	35	82	37	79	M10x25	25	10	30
NH3	1-napainen	239	209	56	36	82	37.5	88	M12x30	25	10	30

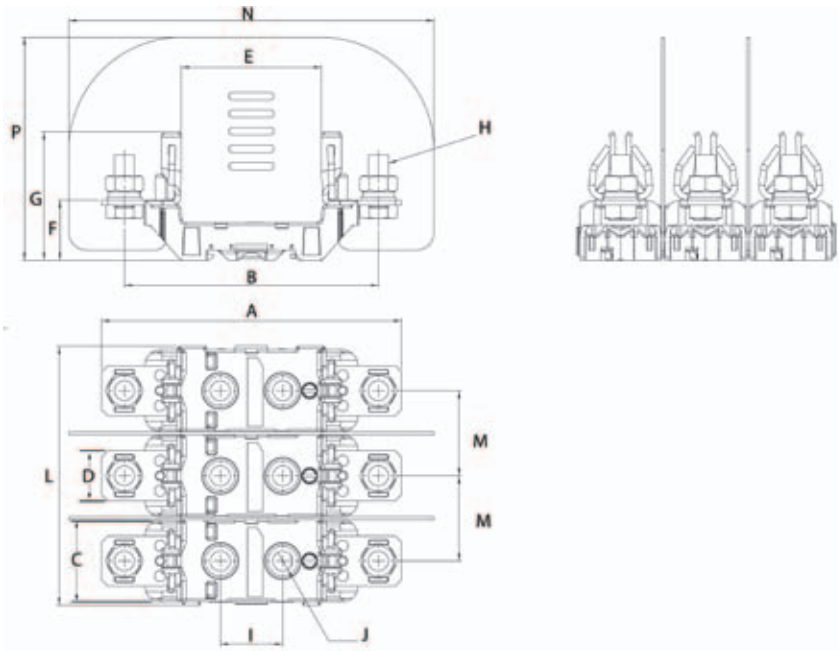


1-napainen, Koko 4

Koko	Napa/Tyyppi	A	B	C	D	E	F	G	H	I	J	K	L	M	N
NH4	1-nap 1250A	295	255	90	52	105	47	122	M16x40	30	14	40	150	92	M12x40
	1-nap 1600A	295	255	90	60	105	50	125	M16x40	30	14	40	150	92	M12x40

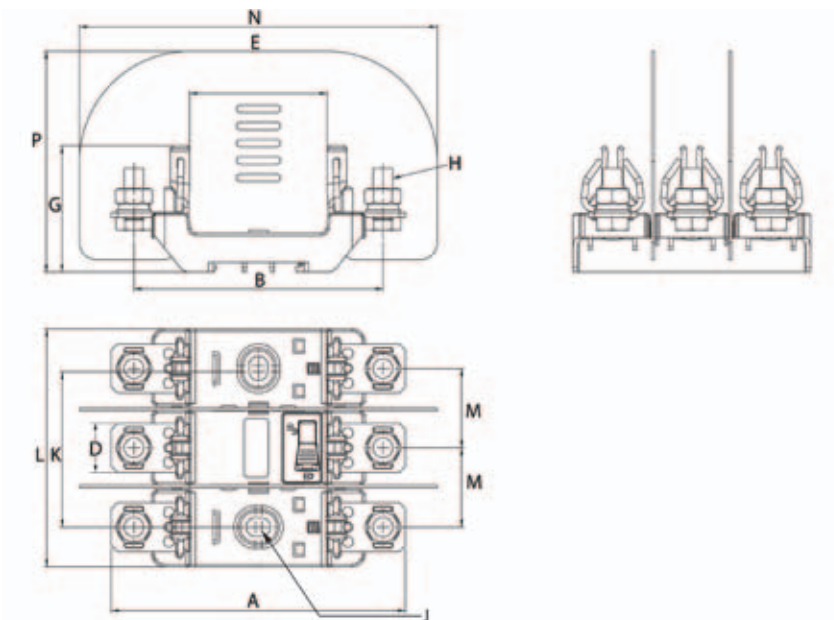
NH Sulakealusta

NH alustojen mitat - mm



3-napaa, Koko 00

Koko	Napa/ Tyyppi	A	B	C	D	E	F	G	H	I	J	K	L	M	N	P
NH00	3-napainen	120	102	35.5	20	56	24	51	M8x20	25	8	-	103.5	34	146	89

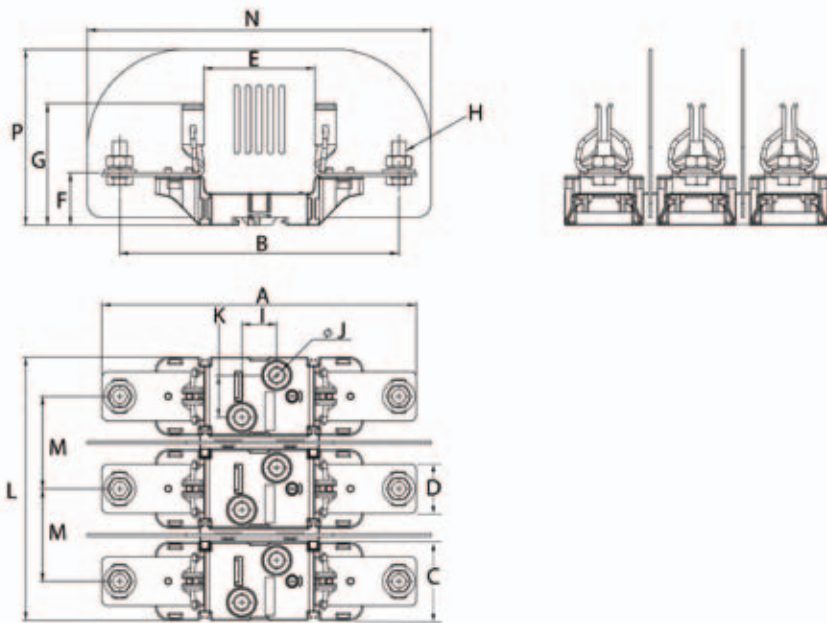


Integral 3-pole, Koko 00

Koko	Napa/ Tyyppi	A	B	C	D	E	F	G	H	I	J	K	L	M	N	P
NH00	3-nap integ.	120	102	-	20	56	24	51	M8x20	-	7.5x10	63.5	97	32.3	146	90

NH Sulakealusta

NH alustojen mitat - mm



3-napaa, koot 1, 2 ja 3

Koko	Napa/Tyyppi	A	B	C	D	E	F	G	H	I	J	K	L	M	N	P
NH1	3-napainen	199	175	56	35	79	37	78	M10x25	25	10	30	188	66	245	125.5
NH2	3-napainen	224	199	56	35	79	37.5	86	M10x25	25	10	30	188	66	245	125.5
	3-nap, 2 joustaa	223	199	56	35	82	37	79	M10x25	25	10	30	188	66	245	125.5
NH3	3-napainen	239	209	56	36	82	37.5	88	M12x30	25	10	30	221	82.5	260	137.5

NH kahvasulaketarvikkeet

Oikosulkuveitset 160 - 630 A

Tyyppi	Kuvaus	Koko	Nimellisvirta (A)	Pakkaus	Snro
SDL-00	Oikosulkuveitsi	00	160	3	31 150 99
SDL-1	Oikosulkuveitsi	1	250	3	31 150 97
SDL-2	Oikosulkuveitsi	2	400	3	31 150 98
SDL-3	Oikosulkuveitsi	3	630	3	31 150 91

Data sivu 10163



Vaihtokahva

Tyyppi	Kuvaus	Koko	Nimellisvirta (A)	Pakkaus	Snro
FEH	Vaihtokahva	00-3	N/A	1	31 152 61

Data sivu 10163



Kosketussuojat

Tyyppi	Alusta	Kuvaus	Koko	Nimellisvirta (A)	Pakkaus	Snro
SD12-SK	SD1	2 liittimien ja 1 sulakkeen kosketussuojaa	NH1	250	1	
SD12-SK	SD2	2 liittimien ja 1 sulakkeen kosketussuojaa	NH2	400	1	
SD3-SK	SD3	2 liittimien ja 1 sulakkeen kosketussuojaa	NH3	630	1	

Data sivu 10163



NH kahvasulaketarvikkeet

Protection accessories

Tyyppi	Kuvaus	Koko	Nimellis- virta (A)	Pakkaus	Snro
SD00-PB	Erotuslevy 2 kpl:ttas	NH00	160	2	
SD12-PB	Erotuslevyjä ja yhdistyspaloja 2 kpl:tta	NH1	250	2	
SD12-PB	Erotuslevyjä ja yhdistyspaloja 2 kpl:tta	NH2	400	2	
SD3-PB	Erotuslevyjä ja yhdistyspaloja 2 kpl:tta	NH3	630	2	

Data sivu 10163



Erotuslevy

Yhdistyspala

IP-suojaus

Tyyppi	Sulakekoko	Nimellis- virta (A)	Pakkaus	Snro
TD00-IP20	NH00	160	1	
TD00-IP20I	NH00	160	1	
TD1-IP20	NH1	250	1	
TD2-IP20	NH2	400	1	
TD3-IP20	NH3	630	1	

Data sivu 10163

Koko	Virta (A)	Tuote- numero	Sulakesuoja	Liitinsuoja	Erotuslevy	Yhdistyspala	Integroitu suoja	Kuvaus
NH00	160	TD00-IP20	3	6	2			IP20 suojauskitti TD00-D alustalle, sisältää liitinsuojat, erotuslevyt ja sulakesuojat
NH00	160	TD00-IP20I					1	Integroitu suoja 3-vaihealustalle, sisältää erotuslevyt ja liitinsuojat
NH00	160	TD00-IP20IC	3				1	Integroitu suoja 3-vaihealustalle, sisältää erotuslevyt, liitinsuojat ja sulakesuojat
NH1	250	TD1-IP20	3	6	2	2		TIP20 suojauskitti kokojen 1-3 alustalle, sisältää liitinsuojat, erotuslevyt ja sulakesuojat
NH2	400	TD2-IP20	3	6	2	2		
NH3	630	TD3-IP20	3	6	2	2		



TD00-IP20



TD00-IP20I



TD00-IP20IC



TD(koko 1 - 3)IP20

Mikrokytkimet

Tyyppi	Kuvaus	Pakkaus	Snro
170H0235	Mikrokytkin	1	
170H0236	Mikrokytkin	1	

Data sivu 10163



NH kahvasulake							
Koko	000	00	0	01	1	2	3
Mikrokytkin tyyppi	170H0236	170H0236	170H0236	170H0235	170H0236	170H0235 tai 170H0236	170H0235

D ja DO Sulakkeet ja tarvikkeet

D Sulakkeet ja tarvikkeet

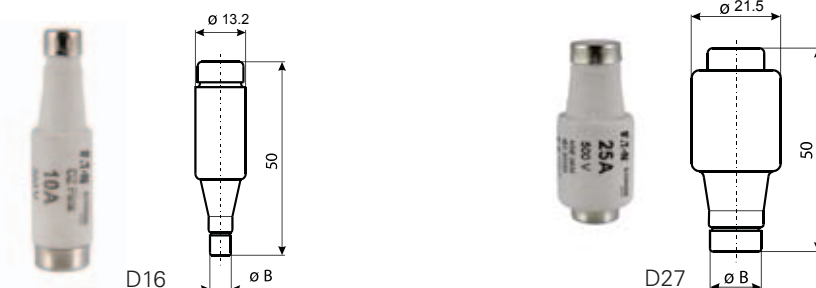
D Sulakkeet- hidas, nopea ja erikoisnopea

D16, D27, D33, D125, D200, 2 - 200 A, 500 VAC

Tyyppi	Käyttöluokka	Värikoodi	Alusta	Nimellis- virta (A)	Nimellis- jännite VAC	Pakkaus	Mitat (mm) B	Snro
2D16	Hidas	Pinkki	E16/DI	2	500 VAC	20	6	
4D16	Hidas	Ruskea	E16/DI	4	500 VAC	20	6	
6D16	Hidas	Vihreä	E16/DI	6	500 VAC	20	6	
10D16	Hidas	Punainen	E16/DI	10	500 VAC	20	8	
16D16	Hidas	Harmaa	E16/DI	16	500 VAC	20	10	
20D16	Hidas	Sininen	E16/DI	20	500 VAC	20	12	
25D16	Hidas	Keltainen	E16/DI	25	500 VAC	20	14	
2D16Q	Nopea	Pinkki	E16/DI	2	500 VAC	20	6	
4D16Q	Nopea	Ruskea	E16/DI	4	500 VAC	20	6	
6D16Q	Nopea	Vihreä	E16/DI	6	500 VAC	20	6	
10D16Q	Nopea	Punainen	E16/DI	10	500 VAC	20	8	
16D16Q	Nopea	Harmaa	E16/DI	16	500 VAC	20	10	
20D16Q	Nopea	Sininen	E16/DI	20	500 VAC	20	12	
25D16Q	Nopea	Keltainen	E16/DI	25	500 VAC	20	14	
2D16R	Erikoisnopea	Pinkki	E16/DI	2	500 VAC	20	6	
4D16R	Erikoisnopea	Ruskea	E16/DI	4	500 VAC	20	6	
6D16R	Erikoisnopea	Vihreä	E16/DI	6	500 VAC	20	6	
10D16R	Erikoisnopea	Punainen	E16/DI	10	500 VAC	20	8	
16D16R	Erikoisnopea	Harmaa	E16/DI	16	500 VAC	20	10	
20D16R	Erikoisnopea	Sininen	E16/DI	20	500 VAC	20	12	
25D16R	Erikoisnopea	Keltainen	E16/DI	25	500 VAC	20	14	
2D27	Hidas	Pinkki	E27/DII	2	500 VAC	25	6	
4D27	Hidas	Ruskea	E27/DII	4	500 VAC	25	6	
6D27	Hidas	Vihreä	E27/DII	6	500 VAC	25	6	
10D27	Hidas	Punainen	E27/DII	10	500 VAC	25	8	
16D27	Hidas	Harmaa	E27/DII	16	500 VAC	25	10	
20D27	Hidas	Sininen	E27/DII	20	500 VAC	25	12	
25D27	Hidas	Keltainen	E27/DII	25	500 VAC	25	14	
2D27Q	Nopea	Pinkki	E27/DII	2	500 VAC	25	6	
4D27Q	Nopea	Ruskea	E27/DII	4	500 VAC	25	6	
6D27Q	Nopea	Vihreä	E27/DII	6	500 VAC	25	6	
10D27Q	Nopea	Punainen	E27/DII	10	500 VAC	25	8	
16D27Q	Nopea	Harmaa	E27/DII	16	500 VAC	25	10	
20D27Q	Nopea	Sininen	E27/DII	20	500 VAC	25	12	
25D27Q	Nopea	Keltainen	E27/DII	25	500 VAC	25	14	
2D27R	Erikoisnopea	Pinkki	E27/DII	2	500 VAC	25	6	
4D27R	Erikoisnopea	Ruskea	E27/DII	4	500 VAC	25	6	
6D27R	Erikoisnopea	Vihreä	E27/DII	6	500 VAC	25	6	
10D27R	Erikoisnopea	Punainen	E27/DII	10	500 VAC	25	8	
16D27R	Erikoisnopea	Harmaa	E27/DII	16	500 VAC	25	10	
20D27R	Erikoisnopea	Sininen	E27/DII	20	500 VAC	25	12	
25D27R	Erikoisnopea	Keltainen	E27/DII	25	500 VAC	25	14	
30D27R	Erikoisnopea	Musta	E27/DII	30	500 VAC	25	14	

Data sivu 4124

Mitat - mm



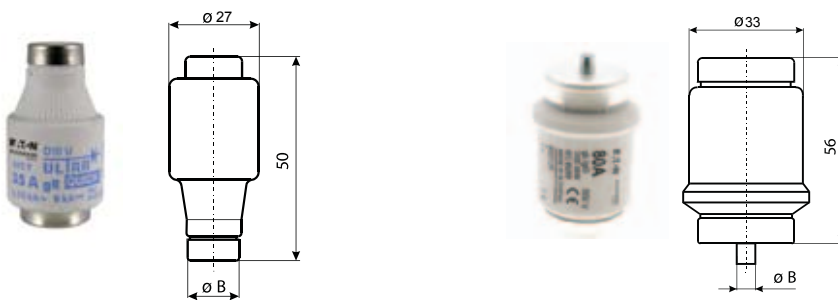
D Sulakkeet- hidas, nopea ja erikoisnopea

D16, D27, D33, D125, D200, 2 - 200 A, 500 VAC

Tyyppi	Käyttöluokka	Värikoodi	Alusta	Nimellis- virta (A)	Nimellis- jännite VAC	Pakkaus	Mitat (mm)	Snro
							B	
32D33	Hidas	Musta	E33/DIII	32	500 VAC	25	16	
35D33	Hidas	Musta	E33/DIII	35	500 VAC	25	16	
40D33	Hidas	Musta	E33/DIII	40	500 VAC	25	16	
50D33	Hidas	Valkoinen	E33/DIII	50	500 VAC	25	16	
63D33	Hidas	Kupari	E33/DIII	63	500 VAC	25	18	
35D33Q	Nopea	Musta	E33/DIII	35	500 VAC	25	16	
50D33Q	Nopea	Valkoinen	E33/DIII	50	500 VAC	25	16	
63D33Q	Nopea	Kupari	E33/DIII	63	500 VAC	25	18	
35D33R	Erikoisnopea	Musta	E33/DIII	35	500 VAC	25	16	
50D33R	Erikoisnopea	Valkoinen	E33/DIII	50	500 VAC	25	16	
63D33R	Erikoisnopea	Kupari	E33/DIII	63	500 VAC	25	18	
80D125	Hidas	Hopea	R1 ¼ "/DIV	80	500 VAC	10	5	
100D125	Hidas	Punainen	R1 ¼ "/DIV	100	500 VAC	10	7	
80D125Q	Nopea	Hopea	R1 ¼ "/DIV	80	500 VAC	10	5	
100D125Q	Nopea	Punainen	R1 ¼ "/DIV	100	500 VAC	10	7	
80D125R	Erikoisnopea	Hopea	R1 ¼ "/DIV	80	500 VAC	10	5	
100D125R	Erikoisnopea	Punainen	R1 ¼ "/DIV	100	500 VAC	10	7	
125D200	Hidas	Keltainen	R2/DV	125	500 VAC	10	5	
160D200	Hidas	Kupari	R2/DV	160	500 VAC	10	7	
200D200	Hidas	Sininen	R2/DV	200	500 VAC	10	9	
125D200Q	Nopea	Keltainen	R2/DV	125	500 VAC	10	5	
160D200Q	Nopea	Kupari	R2/DV	160	500 VAC	10	7	
200D200Q	Nopea	Sininen	R2/DV	200	500 VAC	10	9	
125D200R	Erikoisnopea	Keltainen	R2/DV	125	500 VAC	10	5	
160D200R	Erikoisnopea	Kupari	R2/DV	160	500 VAC	10	7	
200D200R	Erikoisnopea	Sininen	R2/DV	200	500 VAC	10	9	

Data sivu 4124

Mitat - mm

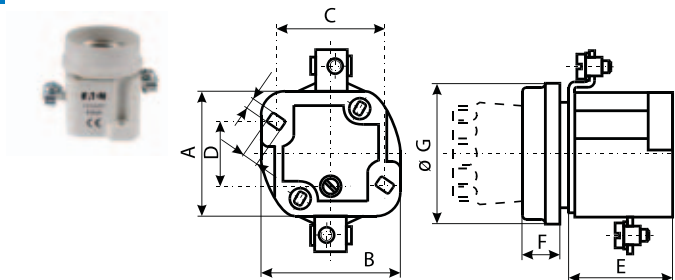


D33

Tyyppi	Kuvaus	Napojen lukumäärä	Kanta	Nimellisvirta (A)	Pakkaus	Snro
SFD27	Ruuvikiinnitys	1-napainen	E27	16	36	
SFD33	Ruuvikiinnitys	1-napainen	E33	63	15	
TFD27	Ruuvikiinnitys	3-napainen	E27	16	4	
TFD33	Ruuvikiinnitys	3-napainen	E33	63	6	
SFRD27	DIN-kiskoasennus	1-napainen	E27	16	15	
SFRD33	DIN-kiskoasennus	1-napainen	E33	63	15	
TFRD27	DIN-kiskoasennus	3-napainen	E27	16	4	
TFRD33	DIN-kiskoasennus	3-napainen	E33	63	6	
CD27	Sulakekansi	N/A	E27	25	50	
CD33	Sulakekansi	N/A	E33	63	6	

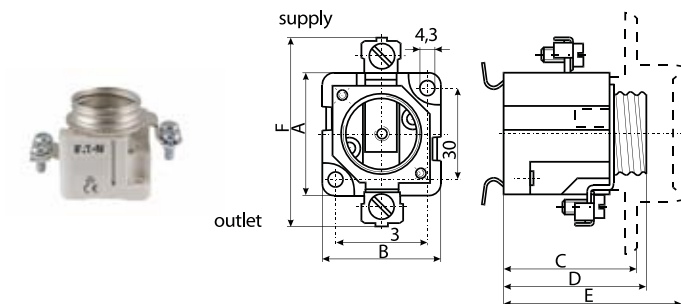
Data sivu 4124

Mitat - mm



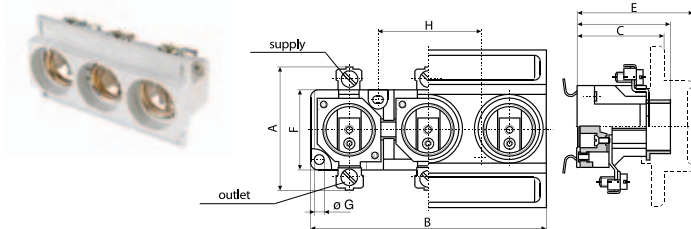
SFD

Nimellisvirta (A)	A	B	C	D	E	F	G
SFD27	41	47	36	20	35	13	46
SFD33	45	56	45	20	36	14	58



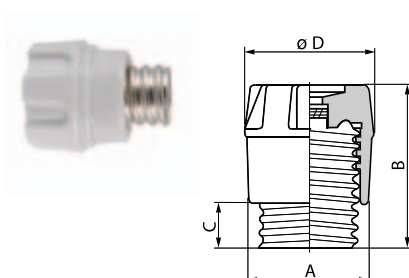
SFRD

Nimellisvirta (A)	A	B	C	D	E	F
SFRD27	41	39	44	47	60	62
SFRD33	43	47	44	47	56	79



TFD ja TFRD

Nimellisvirta (A)	A	B	C	D	E	F	G	H
TFD27/ TFRD27	41	121	44	47	60	30	4.3	50
TFD33/ TFRD33	43	148	44	47	56	32	4.3	62



Varokekansi

Nimellisvirta (A)	A	B	C	D
CD27	E27	44	12	34
CD33	E33	44	12	43

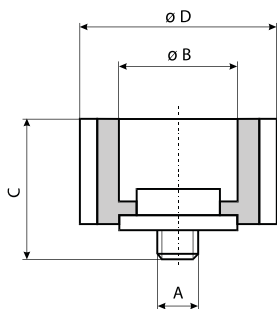
Tarvikkeet D-sarjan tulppasulakkeille

Pohjakoskettimet D-sarjan GD27, GD33, 2 - 63 A, koot DII ja DIII

Tyyppi	Virta A	Koko	Sulakepesä	Pakkaus	Snro
2GD27	2	DII	E27	25	
4GD27	4	DII	E27	25	
6GD27	6	DII	E27	25	
10GD27	10	DII	E27	25	
16GD27	16	DII	E27	25	
20GD27	20	DII	E27	25	
25GD27	25	DII	E27	25	
35GD33	35	DIII	E33	25	
50GD33	50	DIII	E33	25	
63GD33	63	DIII	E33	25	

Data sivu 4124

Mitat - mm



Gauge piece

Nimellis- virta (A)	Mitat (mm)			
	A	B	C	D
2GD27	3/16"	6.5	17	24
4GD27	3/16"	6.5	17	24
6GD27	3/16"	6.5	17	24
10GD27	3/16"	8.5	17	24
16GD27	3/16"	10.5	17	24
20GD27	3/16"	12.5	17	24
25GD27	3/16"	14.5	17	24
35GD33	3/16"	16.5	17	30
50GD33	3/16"	18.5	17	30
63GD33	3/16"	20.5	17	30

DO Sulakkeet ja tarvikkeet

DO sarjan sulakkeet, hidas ja nopea

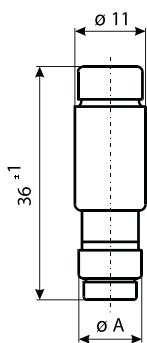
NZ01, NZ02, NZ03, 2 - 100 A, 400 VAC., koot D01 - D03

Tyyppi	Käyttöluokka	Koko	Värikoodi	Nimellis- virta (A)	Nimellis- jännite VAC	Pakkaus	Mitat (mm)		Snro
							Pituus	Halkaisija	
2NZ01	Hidas	D01	Pinkki	2	400 VAC.	10	36	11	
4NZ01	Hidas	D01	Ruskea	4	400 VAC.	10	36	11	
6NZ01	Hidas	D01	Vihreä	6	400 VAC.	10	36	11	
10NZ01	Hidas	D01	Punainen	10	400 VAC.	10	36	11	
16NZ01	Hidas	D01	Harmaa	16	400 VAC.	10	36	11	
2NZ01R	Erikoisnopea	D01	Pinkki	2	400 VAC.	10	36	11	
4NZ01R	Erikoisnopea	D01	Ruskea	4	400 VAC.	10	36	11	
6NZ01R	Erikoisnopea	D01	Vihreä	6	400 VAC.	10	36	11	
10NZ01R	Erikoisnopea	D01	Punainen	10	400 VAC.	10	36	11	
16NZ01R	Erikoisnopea	D01	Harmaa	16	400 VAC.	10	36	11	
20NZ02	Hidas	D02	Sininen	20	400 VAC.	10	36	15	
25NZ02	Hidas	D02	Keltainen	25	400 VAC.	10	36	15	
35NZ02	Hidas	D02	Valkoinen	35	400 VAC.	10	36	15	
40NZ02	Hidas	D02	Musta	40	400 VAC.	10	36	15	
50NZ02	Hidas	D02	Valkoinen	50	400 VAC.	10	36	15	
63NZ02	Hidas	D02	Kupari	63	400 VAC.	10	36	15	
20NZ02R	Erikoisnopea	D02	Sininen	20	400 VAC.	10	36	15	
25NZ02R	Erikoisnopea	D02	Keltainen	25	400 VAC.	10	36	15	
35NZ02R	Erikoisnopea	D02	Musta	35	400 VAC.	10	36	15	
50NZ02R	Erikoisnopea	D02	Valkoinen	50	400 VAC.	10	36	15	
63NZ02R	Erikoisnopea	D02	Kupari	63	400 VAC.	10	36	15	
80NZ03	Hidas	D03	Hopea	80	400 VAC.	10	43	22.5	
100NZ03	Hidas	D03	Punainen	100	400 VAC.	10	43	22.5	

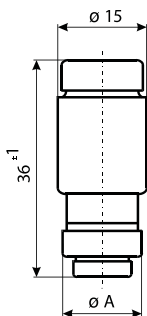
Data sivu 4124

DO- sarjan sulakkeet, hidas ja nopea

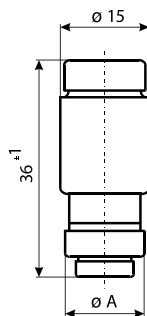
Mitat - mm



Nimellisvirta (A)	A
2	7.3
4	7.3
6	7.3
10	8.5
16	9.7



Nimellisvirta (A)	A
20	10.9
25	12.1
35	13.3
50	14.5
63	15.9



Nimellisvirta (A)	A
80	21.4
100	21.6

D01

D02

D03

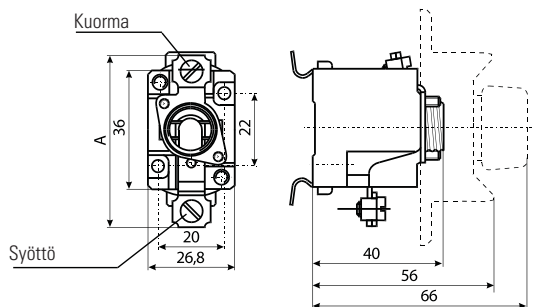
Tarvikkeet DO- sarjan sulakkeille

Alustat ja tarvikkeet DO-sarjan sulakkeille

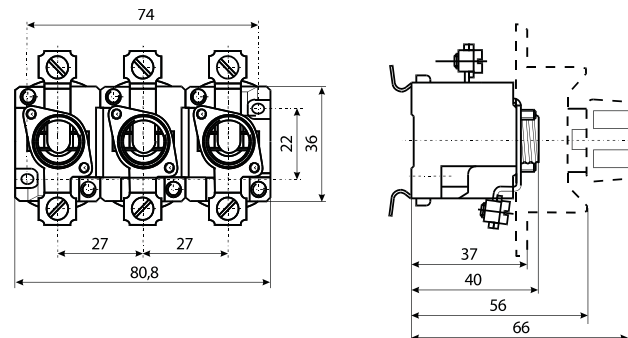
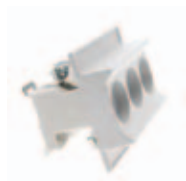
Tyyppi	Kuvaus	Pakkaus	Snro
CN01	Varokekansi D0	20	
CN02	Varokekansi D02	20	
D0-GPK	Pohjakosketinavain	20	
FRN01C	1- napainen alusta	15	
FRN02C	1- napainen alusta	15	
TFRN01C	3- napainen alusta	5	
TFRN02C	3- napainen alusta	5	

Data sivu 4124

Mitat - mm



FRN 1- napainen alusta



TFRN 3- napainen alusta

Tarvikkeet DO- sulakkeille

Pohjakoskettimet DO- sarjan sulakkeille GN01, GN02, 2 - 50 A, koot D01 ja D02

Tyyppi	Virta A	Koko	Sulakepesä	Pakkaus	Snro
2GN01	2	D01	E14	50	
4GN01	4	D01	E14	50	
6GN01	6	D01	E14	50	
10GN01	10	D01	E14	50	
2GN02	2	D02	E18	50	
4GN02	4	D02	E18	50	
6GN02	6	D02	E18	50	
10GN02	10	D02	E18	50	
16GN02	16	D02	E18	50	
20GN02	20	D02	E18	50	
25GN02	25	D02	E18	50	
35GN02	35	D02	E18	50	
50GN02	50	D02	E18	50	

Data sivu 4124

Mitat - mm



Tyyppi	A	B
2GN01	7.9	12
4GN01	7.9	12
6GN01	7.9	12
10GN01	9.1	12
2GN02	7.9	16.6
4GN02	7.9	16.6
6GN02	7.9	16.6
10GN02	9.1	16.6
16GN02	10.3	16.6
20GN02	11.5	16.6
25GN02	12.7	16.6
35GN02	13.9	16.6
50GN02	15.1	16.6

Pohjois-Amerikan sulakkeet ja alusta

CUBEFuse™ sulakkeet ja alustat

CUBEFuse™ sulakkeet

TCF, 6 - 100 A, 600 VAC ja 300 VDC

Tyyppi	Virta A	Nimellis-jännite	Pakkaus	Snro
TCF6	6	600 VAC/300 VDC	12	
TCF10	10	600 VAC/300 VDC	12	
TCF15	15	600 VAC/300 VDC	12	
TCF17-1-2	17.5	600 VAC/300 VDC	12	
TCF20	20	600 VAC/300 VDC	12	
TCF25	25	600 VAC/300 VDC	12	
TCF30	30	600 VAC/300 VDC	12	
TCF35	35	600 VAC/300 VDC	12	
TCF40	40	600 VAC/300 VDC	12	
TCF45	45	600 VAC/300 VDC	12	
TCF50	50	600 VAC/300 VDC	12	
TCF60	60	600 VAC/300 VDC	12	
TCF70	70	600 VAC/300 VDC	6	
TCF80	80	600 VAC/300 VDC	6	
TCF90	90	600 VAC/300 VDC	6	
TCF100	100	600 VAC/300 VDC	6	



Data sivu 9000

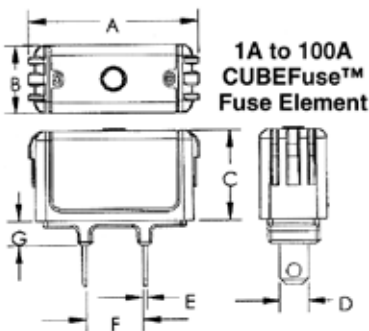
CUBEFuse™ sulakealustat

TCFH, 30 - 100 A, 600 VAC ja 300 VDC

Tyyppi	Virta A	Nimellis-jännite	Pakkaus	Snro
TCFH30N	30	600 VAC/300 VDC	12	
TCFH60N	60	600 VAC/300 VDC	12	
TCFH100N	100	600 VAC/300 VDC	12	

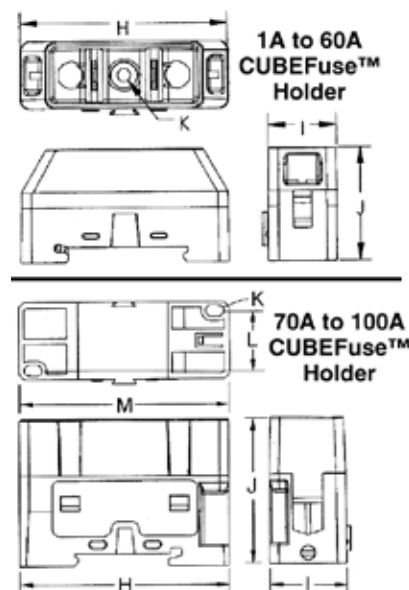
Data sivu 9001

TCF Mitat -mm



	30A	60A	100A
A	47.76	54.10	76.45
B	19.05	25.40	25.40
C	25.40	28.58	32
D	7.94	11.11	14.48
E	1.02	1.02	1.6
F	15.88	15.88	15.88
G	6.86	9.65	9.93

TCFH Mitat -mm



	30A	60A	100A
H	58.42	66.04	73.91
I	19.30	26.16	26.75
J	32.18	38.86	51.05
K	3.81	4.32	4.06
L	N/A	N/A	20.32

Low Peak® kaksoiselementti, hidassulake

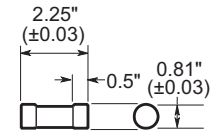
LPJ-SP Käyttöluokka J

LPJ-SP, 1 - 600 A, 600 VAC ja 300 VDC

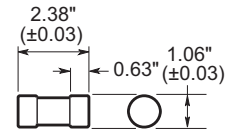
Tyyppi	Nimellis- virta (A)	Nimellis- jännite VAC	Pakkaus	Sulakealusta	Snro
LPJ-1SP	1	600 VAC/300 VDC	10	CH30JI	
LPJ-1-1-4SP	1.25	600 VAC/300 VDC	10	CH30JI	
LPJ-1-6-10SP	1.6	600 VAC/300 VDC	10	CH30JI	
LPJ-1-8-10SP	1.8	600 VAC/300 VDC	10	CH30JI	
LPJ-2SP	2	600 VAC/300 VDC	10	CH30JI	
LPJ-2-1-4SP	2.25	600 VAC/300 VDC	10	CH30JI	
LPJ-2-1-2SP	2.5	600 VAC/300 VDC	10	CH30JI	
LPJ-2-8-10SP	2.8	600 VAC/300 VDC	10	CH30JI	
LPJ-3SP	3	600 VAC/300 VDC	10	CH30JI	
LPJ-3-2-10SP	3.2	600 VAC/300 VDC	10	CH30JI	
LPJ-3-1-2SP	3.5	600 VAC/300 VDC	10	CH30JI	
LPJ-4SP	4	600 VAC/300 VDC	10	CH30JI	
LPJ-4-1-2SP	4.5	600 VAC/300 VDC	10	CH30JI	
LPJ-5SP	5	600 VAC/300 VDC	10	CH30JI	
LPJ-5-6-10SP	5.6	600 VAC/300 VDC	10	CH30JI	
LPJ-6SP	6	600 VAC/300 VDC	10	CH30JI	
LPJ-7SP	7	600 VAC/300 VDC	10	CH30JI	
LPJ-8SP	8	600 VAC/300 VDC	10	CH30JI	
LPJ-9SP	9	600 VAC/300 VDC	10	CH30JI	
LPJ-10SP	10	600 VAC/300 VDC	10	CH30JI	
LPJ-12SP	12	600 VAC/300 VDC	10	CH30JI	
LPJ-15SP	15	600 VAC/300 VDC	10	CH30JI	
LPJ-17-1-2SP	17.5	600 VAC/300 VDC	10	CH30JI	
LPJ-20SP	20	600 VAC/300 VDC	10	CH30JI	
LPJ-25SP	25	600 VAC/300 VDC	10	CH30JI	
LPJ-30SP	30	600 VAC/300 VDC	10	CH30JI	
LPJ-35SP	35	600 VAC/300 VDC	10	CH60JI	
LPJ-40SP	40	600 VAC/300 VDC	10	CH60JI	
LPJ-45SP	45	600 VAC/300 VDC	10	CH60JI	
LPJ-50SP	50	600 VAC/300 VDC	10	CH60JI	
LPJ-60SP	60	600 VAC/300 VDC	10	CH60JI	
LPJ-70SP	70	600 VAC/300 VDC	1	JM60100	
LPJ-80SP	80	600 VAC/300 VDC	1	JM60100	
LPJ-90SP	90	600 VAC/300 VDC	1	JM60100	
LPJ-100SP	100	600 VAC/300 VDC	1	JM60100	
LPJ-110SP	110	600 VAC/300 VDC	1	JM60200	
LPJ-125SP	125	600 VAC/300 VDC	1	JM60200	
LPJ-150SP	150	600 VAC/300 VDC	1	JM60200	
LPJ-175SP	175	600 VAC/300 VDC	1	JM60200	
LPJ-200SP	200	600 VAC/300 VDC	1	JM60200	
LPJ-225SP	225	600 VAC/300 VDC	1	JM60400	
LPJ-250SP	250	600 VAC/300 VDC	1	JM60400	
LPJ-300SP	300	600 VAC/300 VDC	1	JM60400	
LPJ-350SP	350	600 VAC/300 VDC	1	JM60400	
LPJ-400SP	400	600 VAC/300 VDC	1	JM60400	
LPJ-450SP	450	600 VAC/300 VDC	1	JM60600	
LPJ-500SP	500	600 VAC/300 VDC	1	JM60600	
LPJ-600SP	600	600 VAC/300 VDC	1	JM60600	

Data sivus 1006 (0-60 A) / 1007 (70-600 1007)

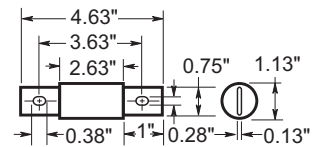
Mitat- tuuma



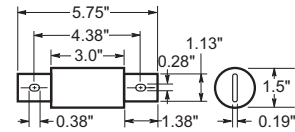
1-30 A



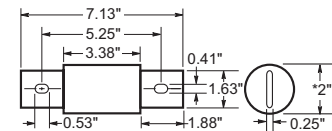
35-60 A



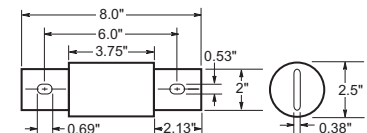
70-100 A



110-200 A



225-400 A



450-600 A



Low Peak® hidassulake rejection- sarjan sulake

LP-CC Käyttöluokka CC

LP-CC, 0.5 - 30 A, 600 VAC ja 150-300 VDC

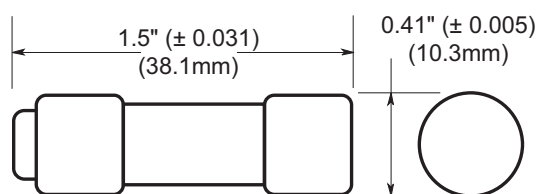
Tyyppi	Nimellis- virta (A)	Nimellis- jännite	Pakkaus	Mitat (mm)		Sulakealusta	Snro
				Halkaisija	Pituus		
LP-CC-1-2	0.5	600 VAC/300 VDC	10	10.3	38.1	CHCC	
LP-CC-6-10	0.6	600 VAC/300 VDC	10	10.3	38.1	CHCC	
LP-CC-8-10	0.8	600 VAC/300 VDC	10	10.3	38.1	CHCC	
LP-CC-1	1	600 VAC/300 VDC	10	10.3	38.1	CHCC	
LP-CC-1-1-8	1.125	600 VAC/300 VDC	10	10.3	38.1	CHCC	
LP-CC-1-1-4	1.25	600 VAC/300 VDC	10	10.3	38.1	CHCC	
LP-CC-1-4-10	1.4	600 VAC/300 VDC	10	10.3	38.1	CHCC	
LP-CC-1-1-2	1.5	600 VAC/300 VDC	10	10.3	38.1	CHCC	
LP-CC-1-6-10	1.6	600 VAC/300 VDC	10	10.3	38.1	CHCC	
LP-CC-1-8-10	1.8	600 VAC/300 VDC	10	10.3	38.1	CHCC	
LP-CC-2	2	600 VAC/300 VDC	10	10.3	38.1	CHCC	
LP-CC-2-1-4	2.25	600 VAC/300 VDC	10	10.3	38.1	CHCC	
LP-CC-2-1-2	2.5	600 VAC/300 VDC	10	10.3	38.1	CHCC	
LP-CC-2-8-10	2.8	600 VAC/300 VDC	10	10.3	38.1	CHCC	
LP-CC-3	3	600 VAC/150 VDC	10	10.3	38.1	CHCC	
LP-CC-3-2-10	3.2	600 VAC/150 VDC	10	10.3	38.1	CHCC	
LP-CC-3-1-2	3.5	600 VAC/150 VDC	10	10.3	38.1	CHCC	
LP-CC-4	4	600 VAC/150 VDC	10	10.3	38.1	CHCC	
LP-CC-4-1-2	4.5	600 VAC/150 VDC	10	10.3	38.1	CHCC	
LP-CC-5	5	600 VAC/150 VDC	10	10.3	38.1	CHCC	
LP-CC-5-6-10	5.6	600 VAC/150 VDC	10	10.3	38.1	CHCC	
LP-CC-6	6	600 VAC/150 VDC	10	10.3	38.1	CHCC	
LP-CC-6-1-4	6.25	600 VAC/150 VDC	10	10.3	38.1	CHCC	
LP-CC-7	7	600 VAC/150 VDC	10	10.3	38.1	CHCC	
LP-CC-7-1-2	7.5	600 VAC/150 VDC	10	10.3	38.1	CHCC	
LP-CC-8	8	600 VAC/150 VDC	10	10.3	38.1	CHCC	
LP-CC-9	9	600 VAC/150 VDC	10	10.3	38.1	CHCC	
LP-CC-10	10	600 VAC/150 VDC	10	10.3	38.1	CHCC	
LP-CC-12	12	600 VAC/150 VDC	10	10.3	38.1	CHCC	
LP-CC-15	15	600 VAC/150 VDC	10	10.3	38.1	CHCC	
LP-CC-20	20	600 VAC/300 VDC	10	10.3	38.1	CHCC	
LP-CC-25	25	600 VAC/300 VDC	10	10.3	38.1	CHCC	
LP-CC-30	30	600 VAC/300 VDC	10	10.3	38.1	CHCC	

Pienjännitte

Data sivu 1023



Mitat- tuuma



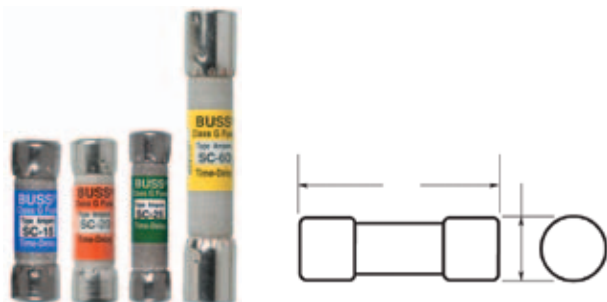
Hitaat sulakkeet

SC Käyttöluokka G

SC, 0-5 - 60 A, 480-600 VAC ja 170-300 VDC

Tyyppi	Nimellis- virta (A)	Nimellis- jännite	Pakkaus	Mitat (mm)		Sulakealusta	Snro
				Pituus	Halkaisija		
SC-1-2	0,5	600 VAC/170 VDC	10	33,3	10,4	BG3011B	
SC-1	1	600 VAC/170 VDC	10	33,3	10,4	BG3011B	
SC-1-1-2	1,5	600 VAC/170 VDC	10	33,3	10,4	BG3011B	
SC-2	2	600 VAC/170 VDC	10	33,3	10,4	BG3011B	
SC-3	3	600 VAC/170 VDC	10	33,3	10,4	BG3011B	
SC-4	4	600 VAC/170 VDC	10	33,3	10,4	BG3011B	
SC-5	5	600 VAC/170 VDC	10	33,3	10,4	BG3011B	
SC-6	6	600 VAC/170 VDC	10	33,3	10,4	BG3011B	
SC-8	8	600 VAC/170 VDC	10	33,3	10,4	BG3011B	
SC-10	10	600 VAC/170 VDC	10	33,3	10,4	BG3011B	
SC-12	12	600 VAC/170 VDC	10	33,3	10,4	BG3011B	
SC-15	15	600 VAC/170 VDC	10	33,3	10,4	BG3011B	
SC-20	20	600 VAC/170 VDC	10	35,8	10,4	BG3021B	
SC-25	25	480 VAC/300 VDC	10	41,2	10,4	BG3031B	
SC-30	30	480 VAC/300 VDC	10	41,2	10,4	BG3031B	
SC-35	35	480 VAC/300 VDC	10	57,1	10,4	G30060	
SC-40	40	480 VAC/300 VDC	10	57,1	10,4	G30060	
SC-45	45	480 VAC/300 VDC	10	57,1	10,4	G30060	
SC-50	50	480 VAC/300 VDC	10	57,1	10,4	G30060	
SC-60	60	480 VAC/300 VDC	10	57,1	10,4	G30060	

Data sivu 1024



Fusetron® Dual-rakenne, hitaat sulakkeet

FRN-R (250 V) Käyttöluokka RK5

FRN-R, 0.1 - 600 A, 250 VAC ja 125-250 VDC

Tyyppi	Nimellis- virta (A)	Nimellis- jännite	Pakkaus	Sulakealusta	Snro
FRN-R-1-10	0.1	250 VAC/125 VDC	10	RM25030	
FRN-R-2-10	0.2	250 VAC/125 VDC	10	RM25030	
FRN-R-1-4	0.25	250 VAC/125 VDC	10	RM25030	
FRN-R-3-10	0.3	250 VAC/125 VDC	10	RM25030	
FRN-R-4-10	0.4	250 VAC/125 VDC	10	RM25030	
FRN-R-1-2	0.5	250 VAC/125 VDC	10	RM25030	
FRN-R-6-10	0.6	250 VAC/125 VDC	10	RM25030	
FRN-R-8-10	0.8	250 VAC/125 VDC	10	RM25030	
FRN-R-1	1	250 VAC/125 VDC	10	RM25030	
FRN-R-1-1-8	1.125	250 VAC/125 VDC	10	RM25030	
FRN-R-1-1-4	1.25	250 VAC/125 VDC	10	RM25030	
FRN-R-1-4-10	1.4	250 VAC/125 VDC	10	RM25030	
FRN-R-1-1-2	1.5	250 VAC/125 VDC	10	RM25030	
FRN-R-1-6-10	1.6	250 VAC/125 VDC	10	RM25030	
FRN-R-1-8-10	1.8	250 VAC/125 VDC	10	RM25030	
FRN-R-2	2	250 VAC/125 VDC	10	RM25030	
FRN-R-2-1-4	2.25	250 VAC/125 VDC	10	RM25030	
FRN-R-2-1-2	2.5	250 VAC/125 VDC	10	RM25030	
FRN-R-2-8-10	2.8	250 VAC/125 VDC	10	RM25030	
FRN-R-3	3	250 VAC/125 VDC	10	RM25030	
FRN-R-3-2-10	3.2	250 VAC/125 VDC	10	RM25030	
FRN-R-3-1-2	3.5	250 VAC/125 VDC	10	RM25030	
FRN-R-4	4	250 VAC/125 VDC	10	RM25030	
FRN-R-4-1-2	4.5	250 VAC/125 VDC	10	RM25030	
FRN-R-5	5	250 VAC/125 VDC	10	RM25030	
FRN-R-5-6-10	5.6	250 VAC/125 VDC	10	RM25030	
FRN-R-6	6	250 VAC/125 VDC	10	RM25030	
FRN-R-6-1-4	6.25	250 VAC/125 VDC	10	RM25030	
FRN-R-7	7	250 VAC/125 VDC	10	RM25030	
FRN-R-7-1-2	7.5	250 VAC/125 VDC	10	RM25030	
FRN-R-8	8	250 VAC/125 VDC	10	RM25030	
FRN-R-9	9	250 VAC/125 VDC	10	RM25030	
FRN-R-10	10	250 VAC/125 VDC	10	RM25030	
FRN-R-12	12	250 VAC/125 VDC	10	RM25030	
FRN-R-15	15	250 VAC/125 VDC	10	RM25030	
FRN-R-17-1-2	17.5	250 VAC/125 VDC	10	RM25030	
FRN-R-20	20	250 VAC/125 VDC	10	RM25030	
FRN-R-25	25	250 VAC/125 VDC	10	RM25030	
FRN-R-30	30	250 VAC/125 VDC	10	RM25030	
FRN-R-35	35	250 VAC/125 VDC	10	RM25060	
FRN-R-40	40	250 VAC/125 VDC	10	RM25060	
FRN-R-45	45	250 VAC/125 VDC	10	RM25060	
FRN-R-50	50	250 VAC/125 VDC	10	RM25060	
FRN-R-60	60	250 VAC/125 VDC	10	RM25060	
FRN-R-70	70	250 VAC/125 VDC	5	RM250100	
FRN-R-75	75	250 VAC/125 VDC	5	RM250100	
FRN-R-80	80	250 VAC/125 VDC	5	RM250100	
FRN-R-85	85	250 VAC/125 VDC	5	RM250100	
FRN-R-90	90	250 VAC/125 VDC	5	RM250100	
FRN-R-100	100	250 VAC/125 VDC	5	RM250100	

Data sivus 1019 (1/10 - 60 A) / 1020 (70 - 600 A)

FRN-R (250 V) Käyttoluokka RK5

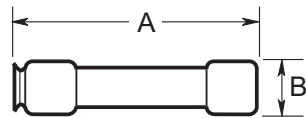
FRN-R, 0.1 - 600 A, 250 VAC ja 125-250 VDC

Tyyppi	Nimellis- virta (A)	Nimellis- jännite	Pakkaus	Sulakealusta	Snro
FRN-R-110	110	250 VAC/ 125 VDC	5	RM25200	
FRN-R-125	125	250 VAC/ 125 VDC	1	RM25200	
FRN-R-150	150	250 VAC/ 125 VDC	1	RM25200	
FRN-R-175	175	250 VAC/ 125 VDC	1	RM25200	
FRN-R-200	200	250 VAC/ 125 VDC	1	RM25200	
FRN-R-225	225	250 VAC/ 250 VDC	1	RM25400	
FRN-R-250	250	250 VAC/ 250 VDC	1	RM25400	
FRN-R-300	300	250 VAC/ 250 VDC	1	RM25400	
FRN-R-350	350	250 VAC/ 250 VDC	1	RM25400	
FRN-R-400	400	250 VAC/ 250 VDC	1	RM25400	
FRN-R-600	600	250 VAC/ 250 VDC	1	RM25600	

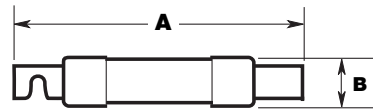
Data sivus 1019 (1/10 - 60 A) / 1020 (70 - 600 A)



Mitat -mm



Virta-alue	A	B
1/10 - 30	50.8	14.3
35 - 60	76.2	20.6



Virta-alue	A	B
70 - 100	149.2	26.9
110 - 200	181	39.6
225 - 400	219.1	52.3
450 - 600	263.5	65.8

FRS-R (600 V) Käyttöluokka RK5

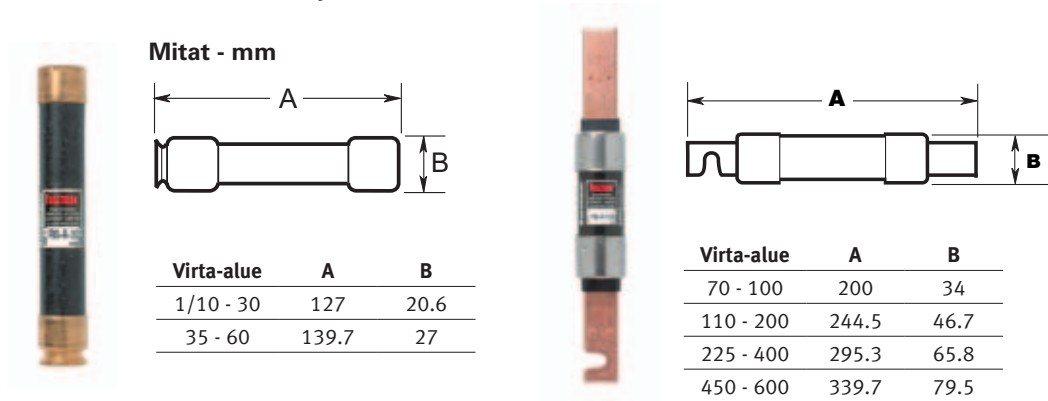
FRS-R, 0.125 - 600 A, 600 VAC ja 300 VDC

Tyyppi	Nimellis- virta (A)	Nimellis- jännite	Pakkaus	Sulakealusta	Snro
FRS-R-1-8	0.125	600 VAC/300 VDC	10	RM60030	
FRS-R-2-10	0.2	600 VAC/300 VDC	10	RM60030	
FRS-R-1-4	0.25	600 VAC/300 VDC	10	RM60030	
FRS-R-3-10	0.3	600 VAC/300 VDC	10	RM60030	
FRS-R-1-2	0.5	600 VAC/300 VDC	10	RM60030	
FRS-R-6-10	0.6	600 VAC/300 VDC	10	RM60030	
FRS-R-8-10	0.8	600 VAC/300 VDC	10	RM60030	
FRS-R-1	1	600 VAC/300 VDC	10	RM60030	
FRS-R-1-1-4	1.25	600 VAC/300 VDC	10	RM60030	
FRS-R-1-1-2	1.5	600 VAC/300 VDC	10	RM60030	
FRS-R-2	2	600 VAC/300 VDC	10	RM60030	
FRS-R-2-1-4	2.25	600 VAC/300 VDC	10	RM60030	
FRS-R-2-1-2	2.5	600 VAC/300 VDC	10	RM60030	
FRS-R-2-8-10	2.8	600 VAC/300 VDC	10	RM60030	
FRS-R-3	3	600 VAC/300 VDC	10	RM60030	
FRS-R-3-2-10	3.2	600 VAC/300 VDC	10	RM60030	
FRS-R-3-1-2	3.5	600 VAC/300 VDC	10	RM60030	
FRS-R-4	4	600 VAC/300 VDC	10	RM60030	
FRS-R-4-1-2	4.5	600 VAC/300 VDC	10	RM60030	
FRS-R-5	5	600 VAC/300 VDC	10	RM60030	
FRS-R-5-6-10	5.6	600 VAC/300 VDC	10	RM60030	
FRS-R-6	6	600 VAC/300 VDC	10	RM60030	
FRS-R-6-1-4	6.25	600 VAC/300 VDC	10	RM60030	
FRS-R-7	7	600 VAC/300 VDC	10	RM60030	
FRS-R-7-1-2	7.5	600 VAC/300 VDC	10	RM60030	
FRS-R-8	8	600 VAC/300 VDC	10	RM60030	
FRS-R-9	9	600 VAC/300 VDC	10	RM60030	
FRS-R-10	10	600 VAC/300 VDC	10	RM60030	
FRS-R-12	12	600 VAC/300 VDC	10	RM60030	
FRS-R-15	15	600 VAC/300 VDC	10	RM60030	
FRS-R-17-1-2	17.5	600 VAC/300 VDC	10	RM60030	
FRS-R-20	20	600 VAC/300 VDC	10	RM60030	
FRS-R-25	25	600 VAC/300 VDC	10	RM60030	
FRS-R-30	30	600 VAC/300 VDC	10	RM60030	
FRS-R-35	35	600 VAC/300 VDC	10	RM60060	
FRS-R-40	40	600 VAC/300 VDC	10	RM60060	
FRS-R-45	45	600 VAC/300 VDC	10	RM60060	
FRS-R-50	50	600 VAC/300 VDC	10	RM60060	
FRS-R-60	60	600 VAC/300 VDC	10	RM60060	
FRS-R-70	70	600 VAC/300 VDC	1	RM60100	
FRS-R-75	75	600 VAC/300 VDC	1	RM60100	
FRS-R-80	80	600 VAC/300 VDC	1	RM60100	
FRS-R-90	90	600 VAC/300 VDC	1	RM60100	
FRS-R-100	100	600 VAC/300 VDC	1	RM60100	
FRS-R-110	110	600 VAC/300 VDC	1	RM60200	
FRS-R-125	125	600 VAC/300 VDC	1	RM60200	
FRS-R-150	150	600 VAC/300 VDC	1	RM60200	
FRS-R-175	175	600 VAC/300 VDC	1	RM60200	
FRS-R-200	200	600 VAC/300 VDC	1	RM60200	
FRS-R-225	225	600 VAC/300 VDC	1	RM60400	
FRS-R-250	250	600 VAC/300 VDC	1	RM60400	
FRS-R-300	300	600 VAC/300 VDC	1	RM60400	
FRS-R-350	350	600 VAC/300 VDC	1	RM60400	
FRS-R-400	400	600 VAC/300 VDC	1	RM60400	
FRS-R-450	450	600 VAC/300 VDC	1	RM60600	
FRS-R-500	500	600 VAC/300 VDC	1	RM60600	
FRS-R-600	600	600 VAC/300 VDC	1	RM60600	

Pienjännite

FRS-R (600 V) Käyttöluokka RK5

FRS-R, 0.1 - 600 A, 600 VAC ja 300 VDC

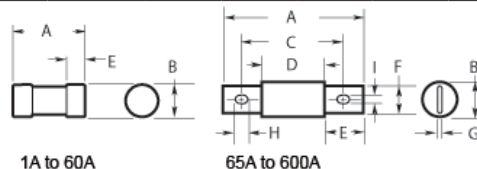


Limitron® nopeat sulakkeet

JKS Käyttöluokka J

JKS, 1 - 600 A, 600 VAC

Typpi	Nimellis- virta (A)	Nimellis- jännite VAC	Pakkaus	Mitat (mm)									Sulakealusta	Snro	
				A	B	C	D	E	F	G	H	I			
JKS-1	1	600 VAC	10	57.2	20.6			12.7						CH30J1	
JKS-2	2	600 VAC	10	57.2	20.6			12.7						CH30J1	
JKS-3	3	600 VAC	10	57.2	20.6			12.7						CH30J1	
JKS-4	4	600 VAC	10	57.2	20.6			12.7						CH30J1	
JKS-5	5	600 VAC	10	57.2	20.6			12.7						CH30J1	
JKS-6	6	600 VAC	10	57.2	20.6			12.7						CH30J1	
JKS-8	8	600 VAC	10	57.2	20.6			12.7						CH30J1	
JKS-10	10	600 VAC	10	57.2	20.6			12.7						CH30J1	
JKS-12	12	600 VAC	10	57.2	20.6			12.7						CH30J1	
JKS-15	15	600 VAC	10	57.2	20.6			12.7						CH30J1	
JKS-20	20	600 VAC	10	57.2	20.6			12.7						CH30J1	
JKS-25	25	600 VAC	10	57.2	20.6			12.7						CH30J1	
JKS-30	30	600 VAC	10	57.2	20.6			12.7						CH30J1	
JKS-35	35	600 VAC	10	60.3	27			15.9						CH60J1	
JKS-40	40	600 VAC	10	60.3	27			15.9						CH60J1	
JKS-45	45	600 VAC	10	60.3	27			15.9						CH60J1	
JKS-50	50	600 VAC	10	60.3	27			15.9						CH60J1	
JKS-60	60	600 VAC	10	60.3	27			15.9						CH60J1	
JKS-70	70	600 VAC	1	117.5	28.6	92.1	66.7	25.4	28.6	3.2	10.4	7.1		JM60100	
JKS-80	80	600 VAC	1	117.5	28.6	92.1	66.7	25.4	28.6	3.2	10.4	7.1		JM60100	
JKS-90	90	600 VAC	1	117.5	28.6	92.1	66.7	25.4	28.6	3.2	10.4	7.1		JM60100	
JKS-100	100	600 VAC	1	117.5	28.6	92.1	66.7	25.4	28.6	3.2	10.4	7.1		JM60100	
JKS-110	110	600 VAC	1	146.1	41.4	111.1	76.2	34.9	28.6	4.8	9.5	7.1		JM60200	
JKS-125	125	600 VAC	1	146.1	41.4	111.1	76.2	34.9	28.6	4.8	9.5	7.1		JM60200	
JKS-150	150	600 VAC	1	146.1	41.4	111.1	76.2	34.9	28.6	4.8	9.5	7.1		JM60200	
JKS-175	175	600 VAC	1	146.1	41.4	111.1	76.2	34.9	28.6	4.8	9.5	7.1		JM60200	
JKS-200	200	600 VAC	1	146.1	41.4	111.1	76.2	34.9	28.6	4.8	9.5	7.1		JM60200	
JKS-225	225	600 VAC	1	181	53.6	133.3	38.3	47.6	41.2	6.4	14.2	10.3		JM60400	
JKS-250	250	600 VAC	1	181	53.6	133.3	38.3	47.6	41.2	6.4	14.2	10.3		JM60400	
JKS-300	300	600 VAC	1	181	53.6	133.3	38.3	47.6	41.2	6.4	14.2	10.3		JM60400	
JKS-350	350	600 VAC	1	181	53.6	133.3	38.3	47.6	41.2	6.4	14.2	10.3		JM60400	
JKS-400	400	600 VAC	1	181	53.6	133.3	38.3	47.6	41.2	6.4	14.2	10.3		JM60400	
JKS-450	450	600 VAC	1	203.2	66	152.4	38.6	54	50.8	13.5	18.3	13.5		JM60600	
JKS-500	500	600 VAC	1	203.2	66	152.4	38.6	54	50.8	13.5	18.3	13.5		JM60600	
JKS-600	600	600 VAC	1	203.2	66	152.4	38.6	54	50.8	13.5	18.3	13.5		JM60600	



Data sivut 1026 (1 - 60 A) ja 1027 (70 - 600 A)

Limitron® Rejection- sarjan sulakkeet

KTK-R Käyttöluokka CC

KTK-R, 0.1 - 30 A, 600 VAC

Tyyppi	Nimellis- virta (A)	Nimellis- jännite VAC	Pakkaus	Mitat (mm)		Sulakealusta	Snro
				Halkaisija	Pituus		
KTK-R-1-10	0.1	600 VAC	10	10.3	38.1	CHCC	
KTK-R-1-8	0.125	600 VAC	10	10.3	38.1	CHCC	
KTK-R-2-10	0.2	600 VAC	10	10.3	38.1	CHCC	
KTK-R-1-4	0.25	600 VAC	10	10.3	38.1	CHCC	
KTK-R-3-10	0.3	600 VAC	10	10.3	38.1	CHCC	
KTK-R-4-10	0.4	600 VAC	10	10.3	38.1	CHCC	
KTK-R-1-2	0.5	600 VAC	10	10.3	38.1	CHCC	
KTK-R-6-10	0.6	600 VAC	10	10.3	38.1	CHCC	
KTK-R-3-4	0.75	600 VAC	10	10.3	38.1	CHCC	
KTK-R-1	1	600 VAC	10	10.3	38.1	CHCC	
KTK-R-1-1-2	1.5	600 VAC	10	10.3	38.1	CHCC	
KTK-R-2	2	600 VAC	10	10.3	38.1	CHCC	
KTK-R-2-1-2	2.5	600 VAC	10	10.3	38.1	CHCC	
KTK-R-3	3	600 VAC	10	10.3	38.1	CHCC	
KTK-R-3-1-2	3.5	600 VAC	10	10.3	38.1	CHCC	
KTK-R-4	4	600 VAC	10	10.3	38.1	CHCC	
KTK-R-5	5	600 VAC	10	10.3	38.1	CHCC	
KTK-R-6	6	600 VAC	10	10.3	38.1	CHCC	
KTK-R-7	7	600 VAC	10	10.3	38.1	CHCC	
KTK-R-8	8	600 VAC	10	10.3	38.1	CHCC	
KTK-R-9	9	600 VAC	10	10.3	38.1	CHCC	
KTK-R-10	10	600 VAC	10	10.3	38.1	CHCC	
KTK-R-12	12	600 VAC	10	10.3	38.1	CHCC	
KTK-R-15	15	600 VAC	10	10.3	38.1	CHCC	
KTK-R-20	20	600 VAC	10	10.3	38.1	CHCC	
KTK-R-25	25	600 VAC	10	10.3	38.1	CHCC	
KTK-R-30	30	600 VAC	10	10.3	38.1	CHCC	

Data sivu 1015



Mitat- tuuma (mm)



CC-Tron® Rejection- sarjan sulakkeet

FNQ-R Käyttöluokka CC

FNQ-R, 0.25 - 30 A, 600 VAC

Typpi	Nimellis- virta (A)	Nimellis- jännite VAC	Pakkaus	Mitat (mm)		Sulakealusta	Snro
				Halkaisija	Pituus		
FNQ-R-1-4	0.25	600 VAC	10	10.3	38.1	CHCC	
FNQ-R-3-10	0.3	600 VAC	10	10.3	38.1	CHCC	
FNQ-R-4-10	0.4	600 VAC	10	10.3	38.1	CHCC	
FNQ-R-1-2	0.5	600 VAC	10	10.3	38.1	CHCC	
FNQ-R-6-10	0.6	600 VAC	10	10.3	38.1	CHCC	
FNQ-R-3-4	0.75	600 VAC	10	10.3	38.1	CHCC	
FNQ-R-8-10	0.8	600 VAC	10	10.3	38.1	CHCC	
FNQ-R-1	1	600 VAC	10	10.3	38.1	CHCC	
FNQ-R-1-1-8	1.125	600 VAC	10	10.3	38.1	CHCC	
FNQ-R-1-1-4	1.25	600 VAC	10	10.3	38.1	CHCC	
FNQ-R-1-3-10	1.3	600 VAC	10	10.3	38.1	CHCC	
FNQ-R-1-4-10	1.4	600 VAC	10	10.3	38.1	CHCC	
FNQ-R-1-1-2	1.5	600 VAC	10	10.3	38.1	CHCC	
FNQ-R-1-6-10	1.6	600 VAC	10	10.3	38.1	CHCC	
FNQ-R-1-8-10	1.6	600 VAC	10	10.3	38.1	CHCC	
FNQ-R-2	2	600 VAC	10	10.3	38.1	CHCC	
FNQ-R-2-1-4	2.25	600 VAC	10	10.3	38.1	CHCC	
FNQ-R-2-1-2	2.5	600 VAC	10	10.3	38.1	CHCC	
FNQ-R-2-8-10	2.8	600 VAC	10	10.3	38.1	CHCC	
FNQ-R-3	3	600 VAC	10	10.3	38.1	CHCC	
FNQ-R-3-2-10	3.2	600 VAC	10	10.3	38.1	CHCC	
FNQ-R-3-1-2	3.5	600 VAC	10	10.3	38.1	CHCC	
FNQ-R-4	4	600 VAC	10	10.3	38.1	CHCC	
FNQ-R-4-1-2	4.5	600 VAC	10	10.3	38.1	CHCC	
FNQ-R-5	5	600 VAC	10	10.3	38.1	CHCC	
FNQ-R-6	6	600 VAC	10	10.3	38.1	CHCC	
FNQ-R-6-1-4	6.25	600 VAC	10	10.3	38.1	CHCC	
FNQ-R-7	7	600 VAC	10	10.3	38.1	CHCC	
FNQ-R-7-1-2	7.5	600 VAC	10	10.3	38.1	CHCC	
FNQ-R-8	8	600 VAC	10	10.3	38.1	CHCC	
FNQ-R-9	9	600 VAC	10	10.3	38.1	CHCC	
FNQ-R-10	10	600 VAC	10	10.3	38.1	CHCC	
FNQ-R-12	12	600 VAC	10	10.3	38.1	CHCC	
FNQ-R-15	15	600 VAC	10	10.3	38.1	CHCC	
FNQ-R-17-1-2	17.5	600 VAC	10	10.3	38.1	CHCC	
FNQ-R-20	20	600 VAC	10	10.3	38.1	CHCC	
FNQ-R-25	25	600 VAC	10	10.3	38.1	CHCC	
FNQ-R-30	30	600 VAC	10	10.3	38.1	CHCC	

Data sivu 1014



Mitat- tuuma (mm)

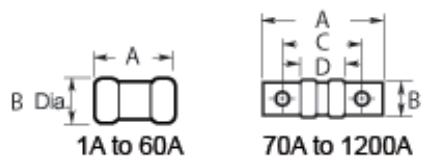


JJS Käyttöluokka T

JJS, 1 - 800 A, 600 VAC

Typpi	Nimellis- virta (A)	Nimellis- jännite	Pakkaus	Mitat (mm)				Sulakealusta	Snro
				A	B	C	D		
JJS-1	1	600 VAC	10	14.3	38.1	-	-	T30030	
JJS-2	2	600 VAC	10	14.3	38.1			T30030	
JJS-3	3	600 VAC	10	14.3	38.1			T30030	
JJS-6	6	600 VAC	10	14.3	38.1			T30030	
JJS-10	10	600 VAC	10	14.3	38.1			T30030	
JJS-15	15	600 VAC	10	14.3	38.1			T30030	
JJS-20	20	600 VAC	10	14.3	38.1			T30030	
JJS-25	25	600 VAC	10	14.3	38.1			T30030	
JJS-30	30	600 VAC	10	14.3	38.1			T30030	
JJS-35	35	600 VAC	10	20.6	39.7	-	-	T30060	
JJS-40	40	600 VAC	10	20.6	39.7			T30060	
JJS-45	45	600 VAC	10	20.6	39.7			T30060	
JJS-50	50	600 VAC	10	20.6	39.7			T30060	
JJS-60	60	600 VAC	10	20.6	39.7			T30060	
JJS-70	70	600 VAC	5	19.1	75	59.9	41.7	T30100	
JJS-80	80	600 VAC	5	19.1	75	59.9	41.7	T30100	
JJS-90	90	600 VAC	5	19.1	75	59.9	41.7	T30100	
JJS-100	100	600 VAC	5	19.1	75	59.9	41.7	T30100	
JJS-110	110	600 VAC	1	22.2	82.6	63.5	42.1	T30200	
JJS-125	125	600 VAC	1	22.2	82.6	63.5	42.1	T30200	
JJS-150	150	600 VAC	1	22.2	82.6	63.5	42.1	T30200	
JJS-175	175	600 VAC	1	22.2	82.6	63.5	42.1	T30200	
JJS-200	200	600 VAC	1	22.2	82.6	63.5	42.1	T30200	
JJS-225	225	600 VAC	1	25.4	92.1	69.1	44.1	T30400	
JJS-250	250	600 VAC	1	25.4	92.1	69.1	44.1	T30400	
JJS-300	300	600 VAC	1	25.4	92.1	69.1	44.1	T30400	
JJS-350	350	600 VAC	1	25.4	92.1	69.1	44.1	T30400	
JJS-400	400	600 VAC	1	25.4	92.1	69.1	44.1	T30400	
JJS-450	450	600 VAC	1	31.8	101.2	75	45.2	T30600	
JJS-500	500	600 VAC	1	31.8	101.2	75	45.2	T30600	
JJS-600	600	600 VAC	1	31.8	101.2	75	45.2	T30600	
JJS-800	800	600 VAC	1	44.5	109.9	80.6	47.6	T30600	

Data sivu 1029



13/32 x 1 1/2" Nopeat sulakkeet

BAF, 0.5 - 30 A, 125-250 VAC

Tyyppi	Nimellis- virta (A)	Nimellis- jännite VAC	Pakkaus	Mitat (mm)		Sulakealusta	Snro
				Halkaisija	Pituus		
BAF-1-2	0.5	250 VAC	10	10.3	38.1	CHM	
BAF-1	1	250 VAC	10	10.3	38.1	CHM	
BAF-1-1-2	1.5	250 VAC	10	10.3	38.1	CHM	
BAF-1-8-10	1.8	250 VAC	10	10.3	38.1	CHM	
BAF-2	2	250 VAC	10	10.3	38.1	CHM	
BAF-2-1-2	2.5	250 VAC	10	10.3	38.1	CHM	
BAF-3	3	250 VAC	10	10.3	38.1	CHM	
BAF-4	4	250 VAC	10	10.3	38.1	CHM	
BAF-5	5	250 VAC	10	10.3	38.1	CHM	
BAF-6	6	250 VAC	10	10.3	38.1	CHM	
BAF-7	7	250 VAC	10	10.3	38.1	CHM	
BAF-8	8	250 VAC	10	10.3	38.1	CHM	
BAF-9	9	250 VAC	10	10.3	38.1	CHM	
BAF-10	10	250 VAC	10	10.3	38.1	CHM	
BAF-12	12	250 VAC	10	10.3	38.1	CHM	
BAF-15	15	250 VAC	10	10.3	38.1	CHM	
BAF-20	20	125 VAC	10	10.3	38.1	CHM	
BAF-25	25	125 VAC	10	10.3	38.1	CHM	
BAF-30	30	125 VAC	10	10.3	38.1	CHM	

Data sivu 2011

KTK

KTK, 0.1 - 30 A, 600 VAC

Tyyppi	Nimellis- virta (A)	Nimellis- jännite	Pakkaus	Mitat (mm)		Sulakealusta	Snro
				Halkaisija	Pituus		
KTK-1-10	0.1	600 VAC	10	10.3	38.1	CHM	
KTK-1-8	0.125	600 VAC	10	10.3	38.1	CHM	
KTK-2-10	0.2	600 VAC	10	10.3	38.1	CHM	
KTK-1-4	0.25	600 VAC	10	10.3	38.1	CHM	
KTK-3-10	0.3	600 VAC	10	10.3	38.1	CHM	
KTK-4-10	0.4	600 VAC	10	10.3	38.1	CHM	
KTK-1-2	0.5	600 VAC	10	10.3	38.1	CHM	
KTK-6-10	0.6	600 VAC	10	10.3	38.1	CHM	
KTK-3-4	0.75	600 VAC	10	10.3	38.1	CHM	
KTK-1	1	600 VAC	10	10.3	38.1	CHM	
KTK-1-1-4	1.25	600 VAC	10	10.3	38.1	CHM	
KTK-1-1-2	1.5	600 VAC	10	10.3	38.1	CHM	
KTK-2	2	600 VAC	10	10.3	38.1	CHM	
KTK-2-1-2	2.5	600 VAC	10	10.3	38.1	CHM	
KTK-3	3	600 VAC	10	10.3	38.1	CHM	
KTK-3-1-2	3.5	600 VAC	10	10.3	38.1	CHM	
KTK-4	4	600 VAC	10	10.3	38.1	CHM	
KTK-5	5	600 VAC	10	10.3	38.1	CHM	
KTK-6	6	600 VAC	10	10.3	38.1	CHM	
KTK-7	7	600 VAC	10	10.3	38.1	CHM	
KTK-7-1-2	7.5	600 VAC	10	10.3	38.1	CHM	
KTK-8	8	600 VAC	10	10.3	38.1	CHM	
KTK-9	9	600 VAC	10	10.3	38.1	CHM	
KTK-10	10	600 VAC	10	10.3	38.1	CHM	
KTK-12	12	600 VAC	10	10.3	38.1	CHM	
KTK-15	15	600 VAC	10	10.3	38.1	CHM	
KTK-20	20	600 VAC	10	10.3	38.1	CHM	
KTK-25	25	600 VAC	10	10.3	38.1	CHM	
KTK-30	30	600 VAC	10	10.3	38.1	CHM	

Data sivu 1011



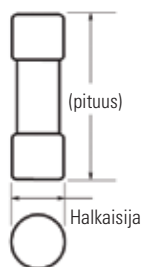
1³/₃₂ x 1¹/₂" Hitaat sulakkeet

FNM

FNM, 0.1 - 40 A, 250 VAC

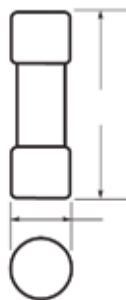
Typpi	Nimellis- virta (A)	Nimellis- jännite VAC	Pakkaus	Mitat (mm)		Sulakealusta	Snro
				Halkaisija	Pituus		
FNM-1-10	0.1	250 VAC	10	10.3	38.1	CHM	
FNM-2-10	0.2	250 VAC	10	10.3	38.1	CHM	
FNM-1-4	0.25	250 VAC	10	10.3	38.1	CHM	
FNM-3-10	0.3	250 VAC	10	10.3	38.1	CHM	
FNM-4-10	0.4	250 VAC	10	10.3	38.1	CHM	
FNM-1-2	0.5	250 VAC	10	10.3	38.1	CHM	
FNM-6-10	0.6	250 VAC	10	10.3	38.1	CHM	
FNM-3-4	0.75	250 VAC	10	10.3	38.1	CHM	
FNM-8-10	0.8	250 VAC	10	10.3	38.1	CHM	
FNM-1	1	250 VAC	10	10.3	38.1	CHM	
FNM-1-1-8	1.125	250 VAC	10	10.3	38.1	CHM	
FNM-1-1-4	1.25	250 VAC	10	10.3	38.1	CHM	
FNM-1-4-10	1.4	250 VAC	10	10.3	38.1	CHM	
FNM-1-1-2	1.5	250 VAC	10	10.3	38.1	CHM	
FNM-1-6-10	1.6	250 VAC	10	10.3	38.1	CHM	
FNM-1-8-10	1.8	250 VAC	10	10.3	38.1	CHM	
FNM-2	2	250 VAC	10	10.3	38.1	CHM	
FNM-2-1-4	2.25	250 VAC	10	10.3	38.1	CHM	
FNM-2-1-2	2.5	250 VAC	10	10.3	38.1	CHM	
FNM-2-8-10	2.8	250 VAC	10	10.3	38.1	CHM	
FNM-3	3	250 VAC	10	10.3	38.1	CHM	
FNM-3-2-10	3.2	250 VAC	10	10.3	38.1	CHM	
FNM-3-1-2	3.5	250 VAC	10	10.3	38.1	CHM	
FNM-4	4	250 VAC	10	10.3	38.1	CHM	
FNM-4-1-2	4.5	250 VAC	10	10.3	38.1	CHM	
FNM-5	5	250 VAC	10	10.3	38.1	CHM	
FNM-5-6-10	5.6	250 VAC	10	10.3	38.1	CHM	
FNM-6	6	250 VAC	10	10.3	38.1	CHM	
FNM-6-1-4	6.25	250 VAC	10	10.3	38.1	CHM	
FNM-7	7	250 VAC	10	10.3	38.1	CHM	
FNM-8	8	250 VAC	10	10.3	38.1	CHM	
FNM-9	9	250 VAC	10	10.3	38.1	CHM	
FNM-10	10	250 VAC	10	10.3	38.1	CHM	
FNM-12	12	250 VAC	10	10.3	38.1	CHM	
FNM-15	15	250 VAC	10	10.3	38.1	CHM	
FNM-20	20	250 VAC	10	10.3	38.1	CHM	
FNM-25	25	250 VAC	10	10.3	38.1	CHM	
FNM-30	30	250 VAC	10	10.3	38.1	CHM	
FNM-35	35	250 VAC	10	10.3	38.1	CHM	
FNM-40	40	250 VAC	10	10.3	38.1	CHM	

Data sivu 2028



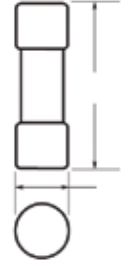
Typpi	Nimellisvirta (A)	Nimellisjännite VAC	Pakkaus	Mitat (mm)		Sulakealusta	Snro
				Halkaisija	Pituus		
FNQ-1-10	0.1	500 VAC	10	10.3	38.1	CHM	
FNQ-1-8	0.125	500 VAC	10	10.3	38.1	CHM	
FNQ-15-100	0.15	500 VAC	10	10.3	38.1	CHM	
FNQ-3-16	0.1875	500 VAC	10	10.3	38.1	CHM	
FNQ-2-10	0.2	500 VAC	10	10.3	38.1	CHM	
FNQ-1-4	0.25	500 VAC	10	10.3	38.1	CHM	
FNQ-3-10	0.3	500 VAC	10	10.3	38.1	CHM	
FNQ-4-10	0.4	500 VAC	10	10.3	38.1	CHM	
FNQ-1-2	0.5	500 VAC	10	10.3	38.1	CHM	
FNQ-6-10	0.6	500 VAC	10	10.3	38.1	CHM	
FNQ-8-10	0.8	500 VAC	10	10.3	38.1	CHM	
FNQ-1	1	500 VAC	10	10.3	38.1	CHM	
FNQ-1-1-8	1.125	500 VAC	10	10.3	38.1	CHM	
FNQ-1-1-4	1.25	500 VAC	10	10.3	38.1	CHM	
FNQ-1-1-2	1.5	500 VAC	10	10.3	38.1	CHM	
FNQ-1-6-10	1.6	500 VAC	10	10.3	38.1	CHM	
FNQ-2	2	500 VAC	10	10.3	38.1	CHM	
FNQ-2-1-4	2.25	500 VAC	10	10.3	38.1	CHM	
FNQ-2-1-2	2.5	500 VAC	10	10.3	38.1	CHM	
FNQ-3	3	500 VAC	10	10.3	38.1	CHM	
FNQ-3-2-10	3.2	500 VAC	10	10.3	38.1	CHM	
FNQ-3-1-2	3.5	500 VAC	10	10.3	38.1	CHM	
FNQ-4	4	500 VAC	10	10.3	38.1	CHM	
FNQ-4-1-2	4.5	500 VAC	10	10.3	38.1	CHM	
FNQ-5	5	500 VAC	10	10.3	38.1	CHM	
FNQ-5-6-10	5.6	500 VAC	10	10.3	38.1	CHM	
FNQ-6	6	500 VAC	10	10.3	38.1	CHM	
FNQ-6-1-4	6.25	500 VAC	10	10.3	38.1	CHM	
FNQ-7	7	500 VAC	10	10.3	38.1	CHM	
FNQ-8	8	500 VAC	10	10.3	38.1	CHM	
FNQ-9	9	500 VAC	10	10.3	38.1	CHM	
FNQ-10	10	500 VAC	10	10.3	38.1	CHM	
FNQ-12	12	500 VAC	10	10.3	38.1	CHM	
FNQ-14	14	500 VAC	10	10.3	38.1	CHM	
FNQ-15	15	500 VAC	10	10.3	38.1	CHM	
FNQ-20	20	500 VAC	10	10.3	38.1	CHM	
FNQ-25	25	500 VAC	10	10.3	38.1	CHM	
FNQ-30	30	500 VAC	10	10.3	38.1	CHM	

Data sivu 1012



BBS, 0.1 - 30 A, 250-480-600 VAC

Typpi	Nimellis- virta (A)	Nimellis- jännite VAC	Pakkaus	Mitat (mm)		Snro
				Halkaisija	Pituus	
BBS-1-10	0.1	600 VAC	10	10.3	34.9	
BBS-2-10	0.2	600 VAC	10	10.3	34.9	
BBS-1-4	0.25	600 VAC	10	10.3	34.9	
BBS-4-10	0.4	600 VAC	10	10.3	34.9	
BBS-1-2	0.5	600 VAC	10	10.3	34.9	
BBS-6-10	0.6	600 VAC	10	10.3	34.9	
BBS-3-4	0.75	600 VAC	10	10.3	34.9	
BBS-8-10	0.8	600 VAC	10	10.3	34.9	
BBS-1	1	600 VAC	10	10.3	34.9	
BBS-1-1-2	1.5	600 VAC	10	10.3	34.9	
BBS-1-6-10	1.6	600 VAC	10	10.3	34.9	
BBS-1-8-10	1.8	600 VAC	10	10.3	34.9	
BBS-2	2	600 VAC	10	10.3	34.9	
BBS-3	3	600 VAC	10	10.3	34.9	
BBS-4	4	600 VAC	10	10.3	34.9	
BBS-5	5	600 VAC	10	10.3	34.9	
BBS-6	6	250 VAC	10	10.3	34.9	
BBS-7	7	250 VAC	10	10.3	34.9	
BBS-8	8	250 VAC	10	10.3	34.9	
BBS-10	10	250 VAC	10	10.3	34.9	
BBS-12	12	480 VAC	10	10.3	34.9	
BBS-15	15	480 VAC	10	10.3	34.9	
BBS-20	20	480 VAC	10	10.3	34.9	
BBS-25	25	480 VAC	10	10.3	34.9	
BBS-30	30	480 VAC	10	10.3	34.9	



Data sivu 2010

Virtaa rajoittavat

ANL

ANL, 35 - 750 A, 80 VDC

Typpi	Nimellis- virta (A)	Nimellis- jännite	Pakkaus	Mitat (mm)		Sulakealusta	Snro
				Halkaisija	Pituus		
ANL-35	35	80 VDC	5	22.2	81	4164	
ANL-40	40	80 VDC	5	22.2	81	4164	
ANL-50	50	80 VDC	5	22.2	81	4164	
ANL-60	60	80 VDC	5	22.2	81	4164	
ANL-80	80	80 VDC	5	22.2	81	4164	
ANL-100	100	80 VDC	5	22.2	81	4164	
ANL-125	125	80 VDC	5	22.2	81	4164	
ANL-130	130	80 VDC	5	22.2	81	4164	
ANL-150	150	80 VDC	5	22.2	81	4164	
ANL-175	175	80 VDC	5	22.2	81	4164	
ANL-200	200	80 VDC	5	22.2	81	4164	
ANL-225	225	80 VDC	5	22.2	81	4164	
ANL-250	250	80 VDC	5	22.2	81	4164	
ANL-275	275	80 VDC	5	22.2	81	4164	
ANL-300	300	80 VDC	5	22.2	81	4164	
ANL-325	325	80 VDC	5	22.2	81	4164	
ANL-350	350	80 VDC	5	22.2	81	4164	
ANL-400	400	80 VDC	5	22.2	81	4164	
ANL-500	500	80 VDC	5	22.2	81	4164	
ANL-600	600	80 VDC	5	22.2	81	4164	
ANL-675	675	80 VDC	5	22.2	81	4164	
ANL-750	750	80 VDC	5	22.2	81	4164	



Data sivu 2024

Sulakealustat

JT(N)60030 and JT(N)60060

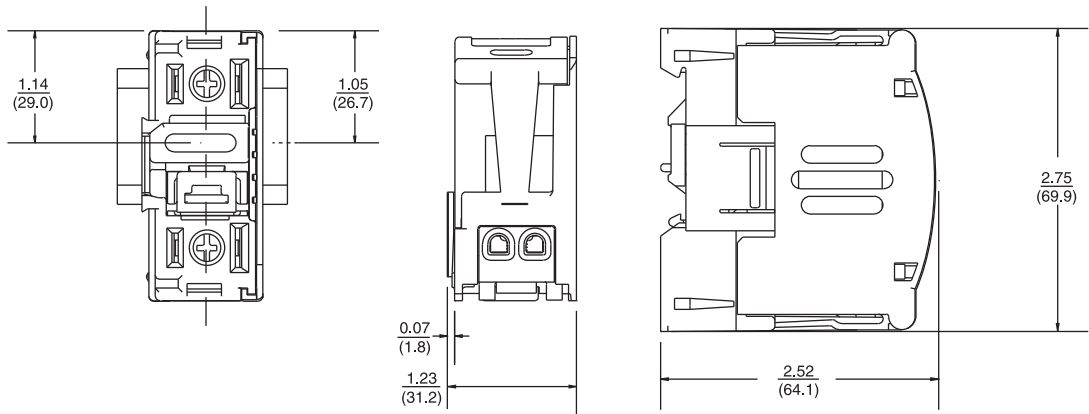
30 A JT(N)60030, 60 A JT(N)60060, 600 VAC

Tyyppi	Nimellis- virta (A)	Nimellis- jännite VAC	Kuvaus	Pakkaus	Sulake	Snro
JT60030	30	600 VAC	Ei indikointia	12	Class J-sarja maks 60A	
JT60060	60	600 VAC	Ei indikointia	12	Class J-sarja maks 60A	
JTN60030	30	600 VAC	Indikointi (neon)	12	Class J-sarja maks 60A	
JTN60060	60	600 VAC	Indikointi (neon)	12	Class J-sarja maks 60A	

Data sivu 1152

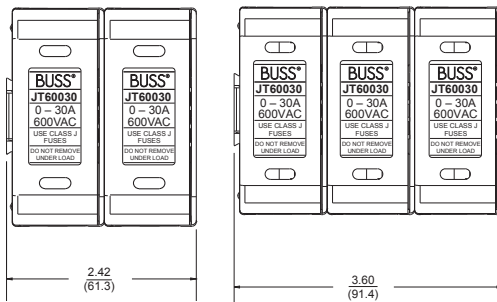


Mitat- tuuma (mm)

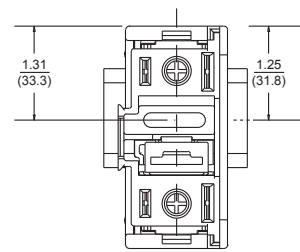
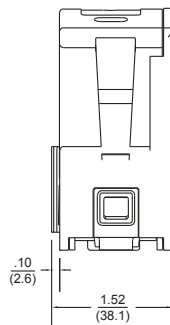
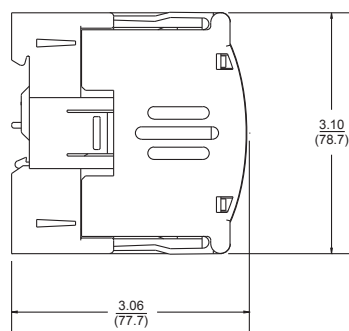
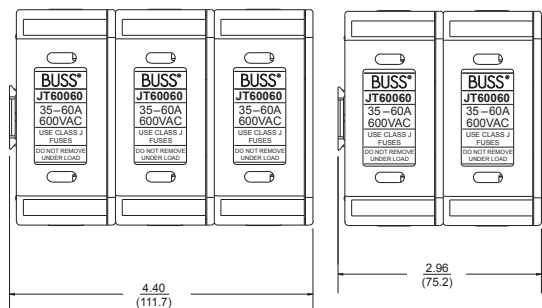


JT60030 ja JTN60030

JT60030 ja JTN60030



JT60060 ja JTN60060



JT60060 ja JTN60060

Modulaariset sulakealustat

BH- sarja

Tyyppi	Pakkaus	Snro
BH-0111	1	
BH-1133	1	
BH-1131	1	
BH-2033	1	
BH-3145	10	



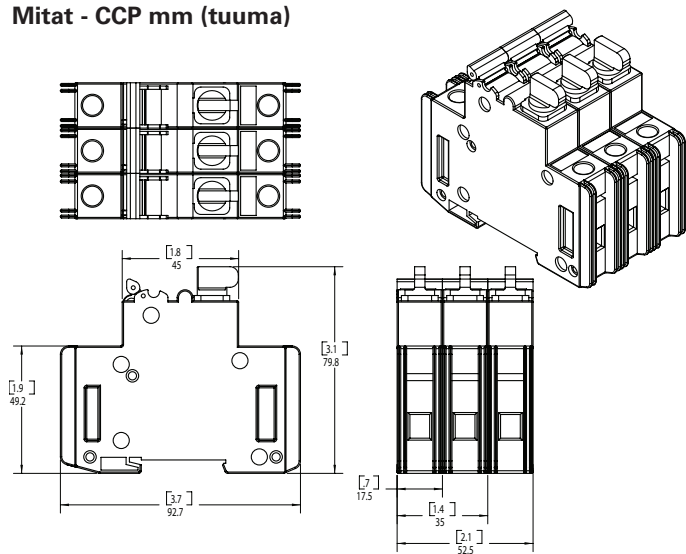
Data sivut: 1200 (BH-0), 1201 (BH-1), 1202 (BH-2), 1203 (BH-3)

Kuormakytin - Compact circuit protector (CCP)

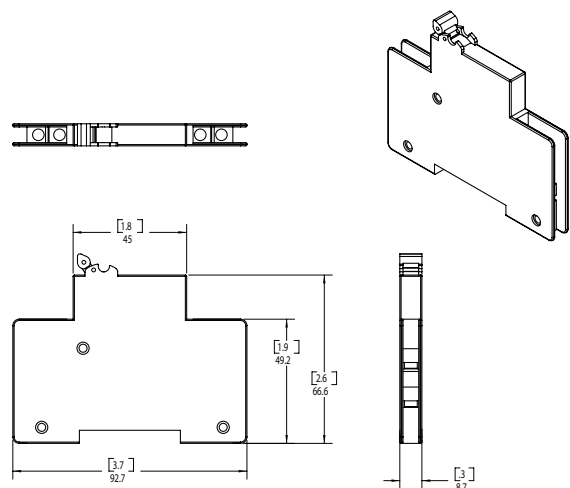
Tyyppi	Kuvaus	Pakkaus	Snro
CCP-1-30M	1-nap 10x38 IEC / UL Midget CCP	12	
CCP-2-30M	2-nap 10x38 IEC / UL Midget CCP	6	
CCP-3-30M	3-nap 10x38 IEC / UL Midget CCP	4	
CCP-1-30CC	1-nap UL Class CC CCP	12	
CCP-2-30CC	2-nap UL Class CC CCP	6	
CCP-3-30CC	3-nap UL Class CC CCP	4	
CCP-1-DCM	1-nap DC 10x38 IEC / UL Midget CCP	12	
CCP-1-DCC	1-nap DC UL Class CC	12	
CCP-AUX	Apukosketin 1xs ja 1xa	1	
CCP-PLC-IND	PLC-käyttö	1	

Data sivu 1157

Mitat - CCP mm (tuuma)

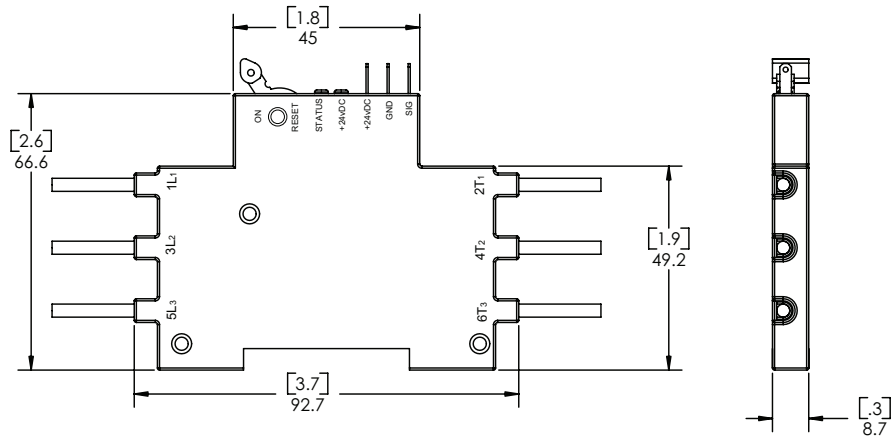


Mitat - CCP -AUX mm (tuuma)



Kuormakytin - Compact circuit protector (CCP)

Mitat - CCP -PLC-IND mm (tuuma)



Modulaarinen sulakealusta - JM

JM sarja, 70 - 600 A, 600 VDC

Tyyppi	Virta A	Nimellisjännite VAC	Napojen lukumäärä	Pakkaus	Sulake	Snro
JM60100-1CR	70-100	600 VDC	1	1	LPJ-SP, PJ-SPI, JKS, DFJ	
JM60100-2CR	70-100	600 VDC	2	1	LPJ-SP, PJ-SPI, JKS, DFJ	
JM60100-3CR	70-100	600 VDC	3	1	LPJ-SP, PJ-SPI, JKS, DFJ	
JM60200-1CR	110-200	600 VDC	1	1	LPJ-SP, PJ-SPI, JKS, DFJ	
JM60200-2CR	110-200	600 VDC	2	1	LPJ-SP, PJ-SPI, JKS, DFJ	
JM60200-3CR	110-200	600 VDC	3	1	LPJ-SP, PJ-SPI, JKS, DFJ	
JM60400-1CR	225-400	600 VDC	1	1	LPJ-SP, PJ-SPI, JKS, DFJ	
JM60400-2CR	225-400	600 VDC	2	1	LPJ-SP, PJ-SPI, JKS, DFJ	
JM60400-3CR	225-400	600 VDC	3	1	LPJ-SP, PJ-SPI, JKS, DFJ	
JM60600-1CR	450-600	600 VDC	1	1	LPJ-SP, PJ-SPI, JKS, DFJ	
JM60600-2CR	450-600	600 VDC	2	1	LPJ-SP, PJ-SPI, JKS, DFJ	
JM60600-3CR	450-600	600 VDC	3	1	LPJ-SP, PJ-SPI, JKS, DFJ	



Modulaarinen sulakealusta

CVR- sarja

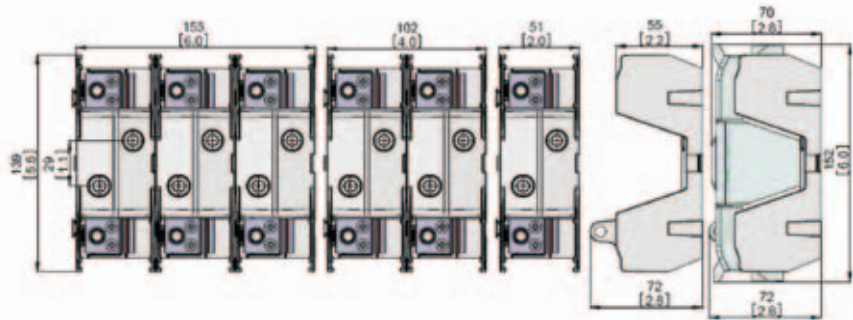
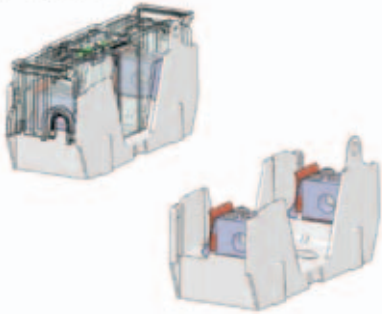
Tyyppi	Kuvaus	Pakkaus	Sulakealusta	Snro
CVR-J-60100-M	Suoja ilman indikointia	1	JM60100	
CVRI-J-60100-M	Suoja indikoinnilla	1	JM60100	
CVR-J-60200-M	Suoja ilman indikointia	1	JM60200	
CVRI-J-60200-M	Suoja indikoinnilla	1	JM60200	
CVR-J-60400-M	Suoja ilman indikointia	1	JM60400	
CVRI-J-60400-M	Suoja indikoinnilla	1	JM60400	
CVR-J-60600	Suoja ilman indikointia	1	JM60600	
CVRI-J-60600	Suoja indikoinnilla	1	JM60600	

Modulaarinen sulakealusta

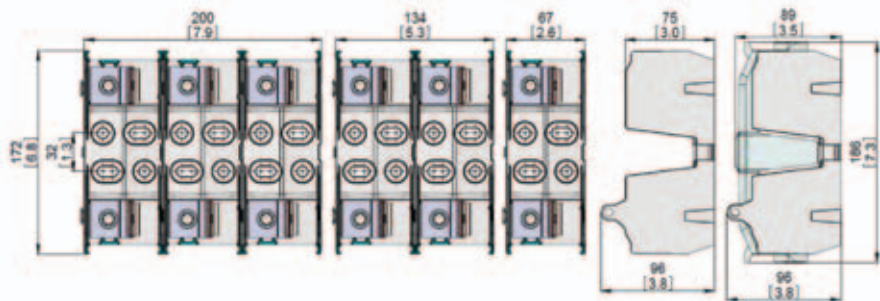
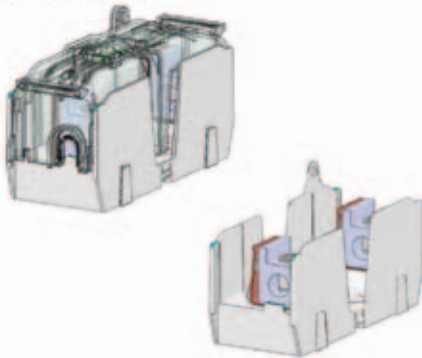
JM- sarja, 70 - 600 A, 600 VDC

Mitat - mm (tuumaa)

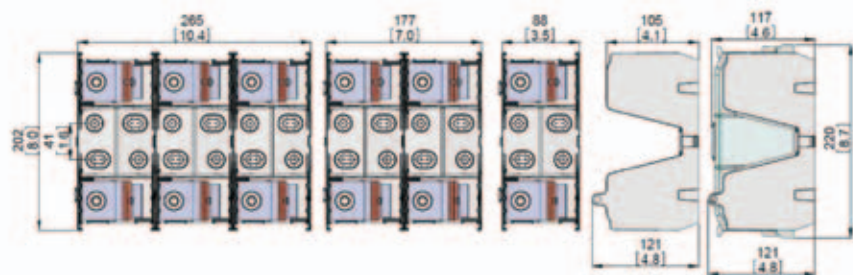
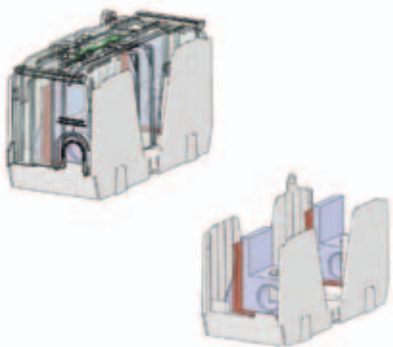
70-100A



110-200A



225-400A



Sisällys

BS88 sulakkeet	58
LCT, LET, LMT, LMMT	58
CT, ET, FE, EET	60
FEE, FM, FMM, MT, MMT	62
Putkisulakkeet	64
FWA, 10 x 38 mm ja 21 x 51 mm	64
FWH, 6 x 32 mm	64
FWC, 10 x 38 mm	65
FWP, 14 x 51 ja 22 x 58 mm, aR	66
FWP, 10 x 38, 14 x 51 ja 22 x 58 mm, gR	67
FWL ja FWS, 20 x 27 mm	68
Erikoisnopeat kahvasulakkeet	69
DIN 43653	69
DIN 43620 - Kaksoisindikointi	82
DIN 43620 - Full range	83
Kahvasulake pulttikiinnitys, runko	84
Kahvasulake pulttikiinnitys, veitsi (French style)	90
Kahvasulake pulttikiinnitys, veitsi, US	91
Erikoisnopeat putkisulakkeet, (North America style)	92
FWA	92
FWX	93
FWH	94
FWP	95
FWJ	96
Aurinkosähköjärjestelmien (PV) sulakkeet ja alusta	97
10 x 38 mm PV-10 putkisulakkeet	97
10 x 38 mm CHPV sulakealustat	98
10 x 85 mm PV putkisulakkeet	99
10 x 85 mm modulaarinen sulakealusta	99
14 x 51 mm PV-A14F putkisulakkeet	100
14 x 51 mm CHPV sulakealustat	100
14 x 65 mm PV putkisulakkeet	101
PV kahvasulakkeet	102
NH PV alustat	106
PV Sulake runkokiinnityksellä	106
XL PV sulakkeet	108
XL alustat	115
Sulakealustat ja -pidikkeet	116
Sulakealustat DIN 43653-sulakkeille	116
Mikrokytkimet kahvasulakkeille	116
Mikrokytkimet BS88 sulakkeille	116
Trip indicator	116
1BS sarjan modulaarinen sulakealusta	117
BH modulaarinen sulakealusta	117

BS88 sulakkeet

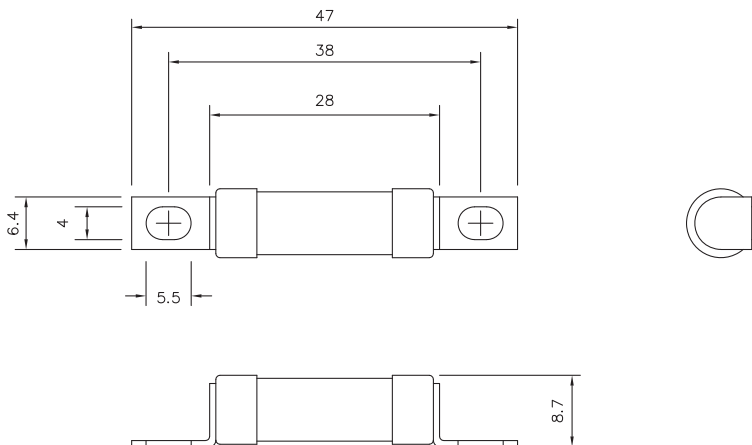
LCT, LET, LMT, LMMT

LCT, LET, LMT ja LMMT, 6 - 900 A, 240 VAC ja 150 VDC, aR

Tyyppi	Nimellis- virta (A)	Nimellis- jännite	Pakkaus	Sulakealusta	Snro
6LCT	6	240 VAC/150 VDC	20	BH-0111	
10LCT	10	240 VAC/150 VDC	20	BH-0111	
12LCT	12	240 VAC/150 VDC	20	BH-0111	
16LCT	16	240 VAC/150 VDC	20	BH-0111	
20LCT	20	240 VAC/150 VDC	20	BH-0111	
7LET	7	240 VAC/150 VDC	10	BH-0111	31 152 70
10LET	10	240 VAC/150 VDC	10	BH-0111	31 152 71
12LET	12	240 VAC/150 VDC	10	BH-0111	31 152 72
16LET	16	240 VAC/150 VDC	10	BH-0111	31 152 73
20LET	20	240 VAC/150 VDC	10	BH-0111	
25LET	25	240 VAC/150 VDC	10	BH-0111	31 152 74
32LET	32	240 VAC/150 VDC	10	BH-0111	31 152 75
35LET	35	240 VAC/150 VDC	10	BH-0111	31 152 76
50LET	50	240 VAC/150 VDC	10	BH-0111	31 152 77
63LET	63	240 VAC/150 VDC	10	BH-0111	31 152 78
80LET	80	240 VAC/150 VDC	10	BH-0111	31 152 79
100LET	100	240 VAC/150 VDC	10	BH-0111	31 152 80
125LET	125	240 VAC/150 VDC	10	BH-0111	31 152 81
160LET	160	240 VAC/150 VDC	10	BH-0111	31 152 82
180LET	180	240 VAC/150 VDC	10	BH-0111	31 152 83
160LMT	160	240 VAC/150 VDC	1	BH-0111	31 152 84
200LMT	200	240 VAC/150 VDC	1	BH-0111	31 152 85
250LMT	250	240 VAC/150 VDC	1	BH-0111	31 152 86
315LMT	315	240 VAC/150 VDC	1	BH-0111	31 152 87
355LMT	355	240 VAC/150 VDC	1	BH-0111	31 152 88
400LMT	400	240 VAC/150 VDC	1	BH-0111	31 152 89
450LMT	450	240 VAC/150 VDC	1	BH-0111	31 152 90
400LMMT	400	240 VAC/150 VDC	1	BH-0111	
500LMMT	500	240 VAC/150 VDC	1	BH-0111	
630LMMT	630	240 VAC/150 VDC	1	BH-0111	
710LMMT	710	240 VAC/150 VDC	1	BH-0111	
800LMMT	800	240 VAC/150 VDC	1	BH-0111	
900LMMT	900	240 VAC/150 VDC	1	BH-0111	

Huom. 7LET, 10LET, 12LET ja 16LET ovat saatavilla varaosina.

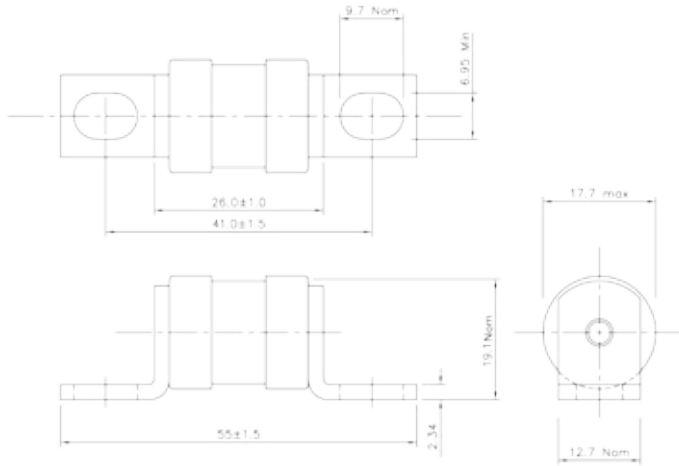
Mitat - mm



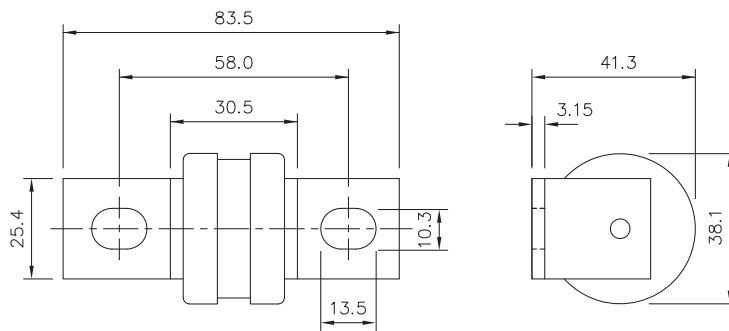
LCT

LCT, LET, LMT, LMMT

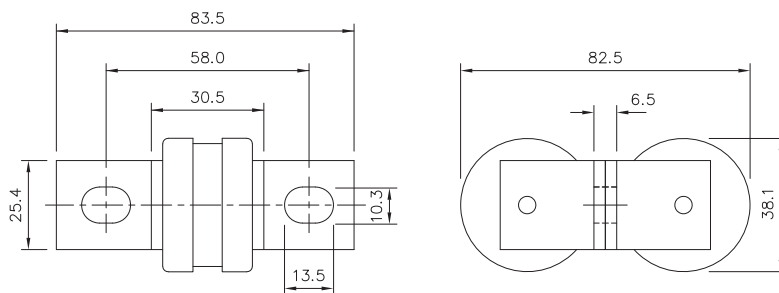
Mitat - mm



LET Indikaattori (optiona)



LMT



LMMT Indikaattori (optiona)

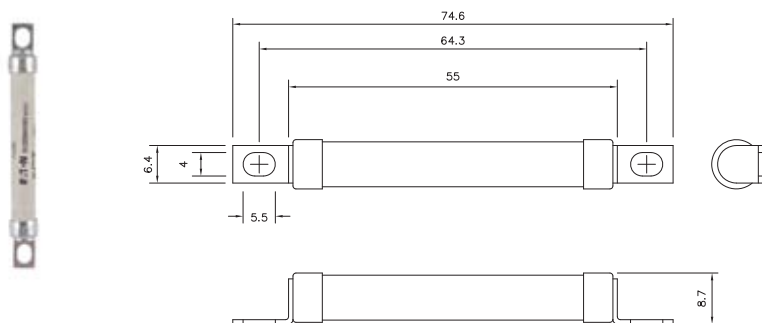
CT, ET, FE, EET

CT, ET, FE ja EET, 6 - 160 A, 690 VAC ja 500 VDC, aR

Tyyppi	Nimellis- virta (A)	Nimellis- jännite	Pakkaus	Sulakealusta	Snro
6CT	6	690 VAC/500 VDC	20	N/A	
10CT	10	690 VAC/500 VDC	20	N/A	
12CT	12	690 VAC/500 VDC	20	N/A	
16CT	16	690 VAC/500 VDC	20	N/A	
20CT	20	690 VAC/500 VDC	20	N/A	
8ET	8	690 VAC/500 VDC	10	BH-0111	
12ET	12	690 VAC/500 VDC	10	BH-0111	
15ET	15	690 VAC/500 VDC	10	BH-0111	
20ET	20	690 VAC/500 VDC	10	BH-0111	
25ET	25	690 VAC/500 VDC	10	BH-0111	
32ET	32	690 VAC/500 VDC	10	BH-0111	
35ET	35	690 VAC/500 VDC	10	BH-0111	
40ET	40	690 VAC/500 VDC	10	BH-0111	
45ET	45	690 VAC/500 VDC	10	BH-0111	
56ET	56	690 VAC/500 VDC	10	BH-0111	
63ET	63	690 VAC/500 VDC	10	BH-0111	
80ET	80	690 VAC/500 VDC	10	BH-0111	
35FE	35	690 VAC/500 VDC	10	BH-0111	
40FE	40	690 VAC/500 VDC	10	BH-0111	
45FE	45	690 VAC/500 VDC	10	BH-0111	
50FE	50	690 VAC/500 VDC	10	BH-0111	
63FE	63	690 VAC/500 VDC	10	BH-0111	
71FE	71	690 VAC/500 VDC	10	BH-0111	
80FE	80	690 VAC/500 VDC	10	BH-0111	
90FE	90	690 VAC/500 VDC	10	BH-0111	
100FE	100	690 VAC/500 VDC	10	BH-0111	
56EET	56	690 VAC/500 VDC	5	BH-0122	
65EET	65	690 VAC/500 VDC	5	BH-0122	
75EET	75	690 VAC/500 VDC	5	BH-0122	
90EET	90	690 VAC/500 VDC	5	BH-0122	
110EET	110	690 VAC/500 VDC	5	BH-1132	
140EET	140	690 VAC/500 VDC	5	BH-1132	
160EET	160	690 VAC/500 VDC	5	BH-1132	

Huom. 8ET, 12ET, 15ET, 20ET, 65EET and 75EET are available for replacement purposes on existing equipment.

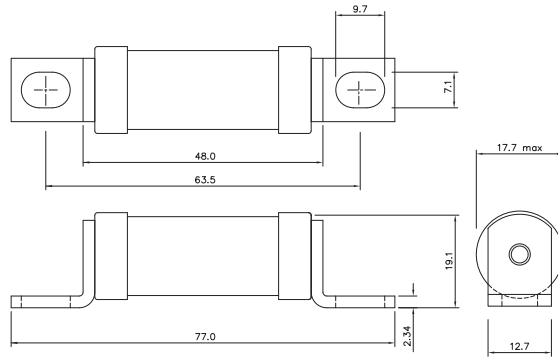
Mitat - mm



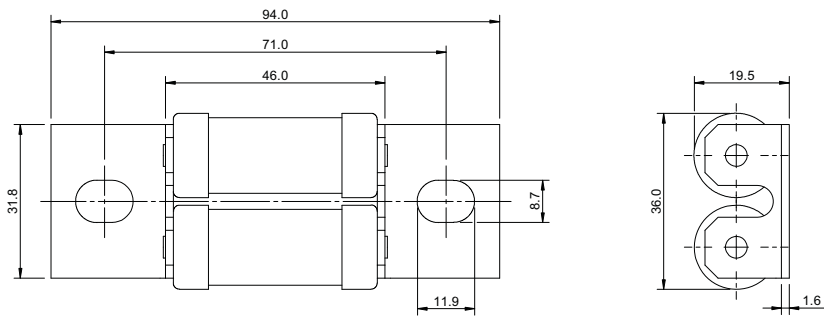
CT

CT, ET, FE, EET

Mitat - mm



ET, FE



EET, FEE

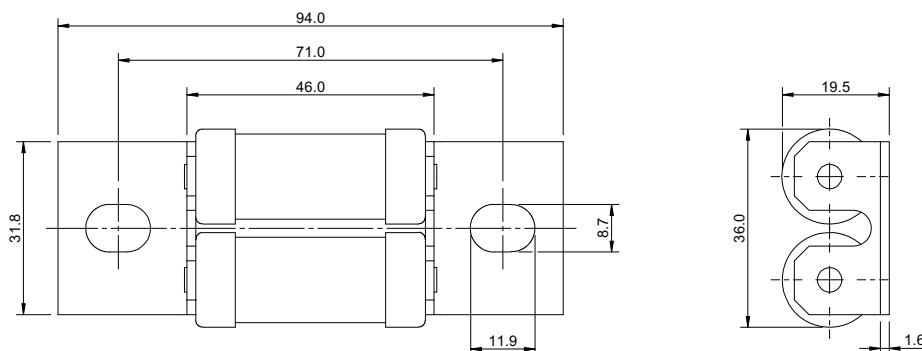
FEE, FM, FMM, MT, MMT

FEE, FM, FMM, MT ja MMT, 100 - 710 A, 690 VAV ja 350-500 VDC, aR

Tyyppi	Nimellis- virta (A)	Nimellis- jännite	Pakkaus	Sulakealusta	Snro
100FEE	100	690 VAC/500 VDC	5	BH-0122	
120FEE	120	690 VAC/500 VDC	5	BH-1132	
140FEE	140	690 VAC/500 VDC	5	BH-1132	
160FEE	160	690 VAC/500 VDC	5	BH-1132	
180FEE	180	690 VAC/500 VDC	5	BH-1132	
200FEE	200	690 VAC/500 VDC	5	BH-1132	
180FM	180	690 VAC/450 VDC	1	BH-1133	
200FM	200	690 VAC/450 VDC	1	BH-1133	
225FM	225	690 VAC/450 VDC	1	BH-1133	
250FM	250	690 VAC/450 VDC	1	BH-1133	
280FM	280	690 VAC/450 VDC	1	BH-1133	
315FM	315	690 VAC/450 VDC	1	BH-1133	
350FM	350	690 VAC/450 VDC	1	BH-1133	
400FMM	400	690 VAC/450 VDC	1	BH-1133	
450FMM	450	690 VAC/450 VDC	1	BH-1133	
500FMM	500	690 VAC/450 VDC	1	BH-1133	
550FMM	550	690 VAC/450 VDC	1	BH-1133	
630FMM	630	690 VAC/450 VDC	1	BH-1133	
700FMM	700	690 VAC/450 VDC	1	BH-1133	
160MT	160	690 VAC/500 VDC	1	BH-1133	
180MT	180	690 VAC/500 VDC	1	BH-1133	
200MT	200	690 VAC/500 VDC	1	BH-1133	
250MT	250	690 VAC/500 VDC	1	BH-1133	
280MT	280	690 VAC/500 VDC	1	BH-1133	
315MT	315	690 VAC/500 VDC	1	BH-1133	
355MT	355	690 VAC/500 VDC	1	BH-1133	
180MMT	180	690 VAC/350 VDC	1	BH-1133	
200MMT	200	690 VAC/350 VDC	1	BH-1133	
225MMT	225	690 VAC/350 VDC	1	BH-1133	
280MMT	280	690 VAC/350 VDC	1	BH-1133	
315MMT	315	690 VAC/350 VDC	1	BH-1133	
355MMT	355	690 VAC/350 VDC	1	BH-1133	
400MMT	400	690 VAC/350 VDC	1	BH-1133	
450MMT	450	690 VAC/350 VDC	1	BH-3133	
500MMT	500	690 VAC/350 VDC	1	BH-3133	
560MMT	560	690 VAC/350 VDC	1	BH-3133	
630MMT	630	690 VAC/350 VDC	1	BH-3133	
710MMT	710	690 VAC/350 VDC	1	BH-3133	

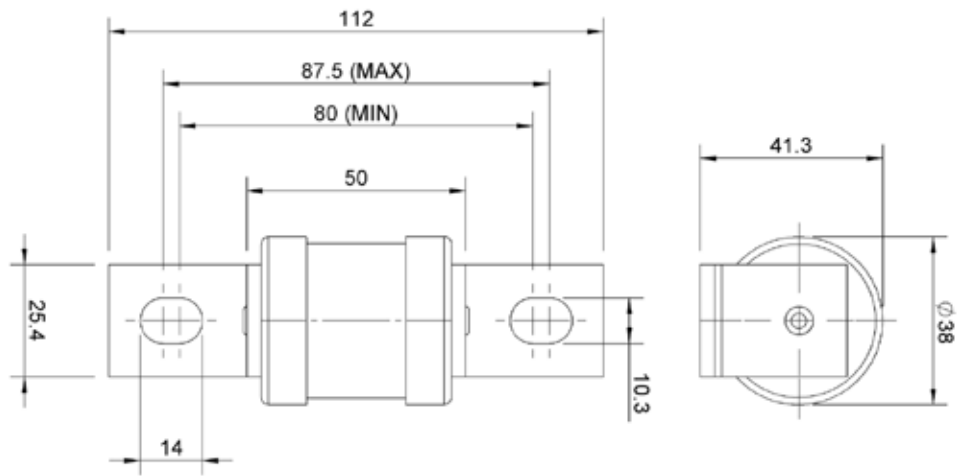
Erikoisnopeat

Mitat - mm

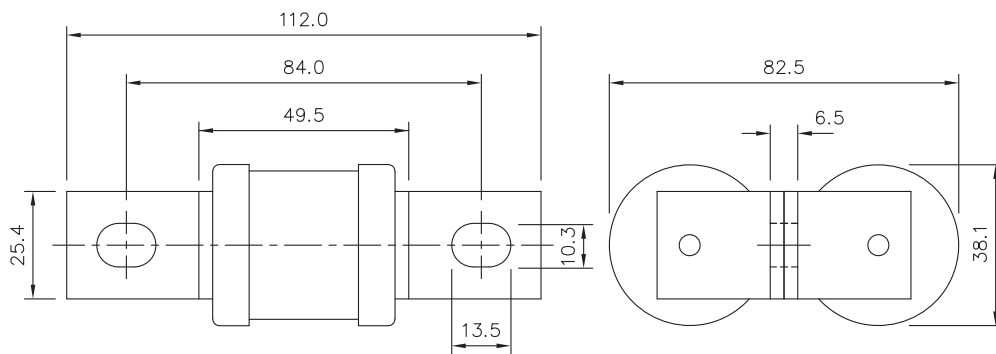


FEE

Mitat - mm



FM,MT



FMM, MMT

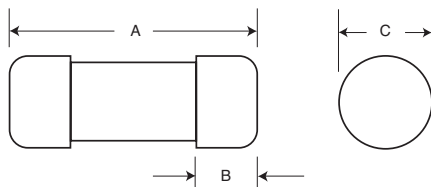
Putkisulakkeet

FWA, 10 x 38 mm ja 21 x 51 mm

FWA, 5 - 30 A, (10 x 38 mm), 35 - 60 A (21 x 51 mm), 150 VAC/VDC, aR

Tyyppi	Koko	Nimellis- virta (A)	Nimellis- jännite	Pakkaus	Fuse holders	Snro
FWA-5A10F	10 x 38 mm	5	150 VAC/150 VDC	10	CHM*	
FWA-10A10F	10 x 38 mm	10	150 VAC/150 VDC	10	CHM*	
FWA-12A10F	10 x 38 mm	12	150 VAC/150 VDC	10	CHM*	
FWA-15A10F	10 x 38 mm	15	150 VAC/150 VDC	10	CHM*	
FWA-20A10F	10 x 38 mm	20	150 VAC/150 VDC	10	CHM*	
FWA-25A10F	10 x 38 mm	25	150 VAC/150 VDC	10	CHM*	
FWA-30A10F	10 x 38 mm	30	150 VAC/150 VDC	10	CHM*	
FWA-35A21F	21 x 51 mm	35	150 VAC/150 VDC	10	N/A	
FWA-40A21F	21 x 51 mm	40	150 VAC/150 VDC	10	N/A	
FWA-45A21F	21 x 51 mm	45	150 VAC/150 VDC	10	N/A	
FWA-50A21F	21 x 51 mm	50	150 VAC/150 VDC	10	N/A	
FWA-60A21F	21 x 51 mm	60	150 VAC/150 VDC	10	N/A	

Mitat tuumina (cm)



Virta-alue	A	B	C
5 - 30	1.5 (38.1)	0.38 (9.5)	0.41 (10.3)
35 - 60	2 (50.8)	0.63 (15.9)	0.81 (20.6)

* Maksimi tehohäviö 3 W

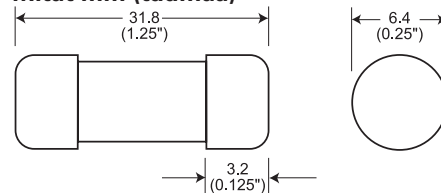
FWH, 6 x 32 mm

FWH, 0.25 - 30 A, (6 x 32 mm), 500 VAC, aR

Tyyppi	Nimellis- virta (A)	Nimellis- jännite VAC	Pakkaus	Snro
FWH--250A6F	0.25	500 VAC	10	31 153 00
FWH--500A6F	0.5	500 VAC	10	31 153 01
FWH-001A6F	1	500 VAC	10	31 153 02
FWH-002A6F	2	500 VAC	10	31 153 03
FWH-3-15A6F	3.15	500 VAC	10	31 153 04
FWH-005A6F	5	500 VAC	10	31 153 05
FWH-6-30A6F	6.3	500 VAC	10	31 153 06
FWH-007A6F	7	500 VAC	10	31 153 07
FWH5-010A6F	10	500 VAC	5	31 153 08
FWH5-12-5A6F	12.5	500 VAC	5	31 153 09
FWH5-015A6F	15	500 VAC	5	31 153 10
FWH5-016A6F	16	500 VAC	5	31 153 11
FWH5-020A6F	20	500 VAC	5	31 153 12
FWH-025A6F	25	500 VAC	5	31 153 13
FWH-030A6F	30	500 VAC	5	31 153 14



Mitat mm (tuumaa)



Huom. FWH -A- sulaketta löytyy myös 14 x 51 mm, ota yhteyttä myyntiin

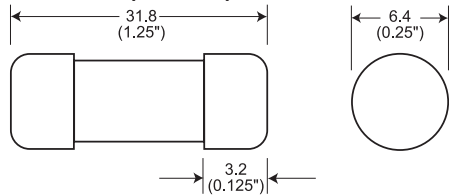
FWC, 10 x 38 mm

FWC, 1 - 32 A, 600 and 700 VAC, aR

Tyyppi	Nimellis- virta (A)	Nimellis- jännite VAC	Pakkaus	Sulakealusta	Snro
FWC-1A10F	1	700 VAC	10	CHM*	
FWC-2A10F	2	700 VAC	10	CHM*	
FWC-3A10F	3	700 VAC	10	CHM*	
FWC-4A10F	4	700 VAC	10	CHM*	
FWC-6A10F	6	600 VAC	10	CHM*	31 153 15
FWC-8A10F	8	600 VAC	10	CHM*	31 153 16
FWC-10A10F	10	600 VAC	10	CHM*	31 153 17
FWC-12A10F	12	600 VAC	10	CHM*	31 153 18
FWC-16A10F	16	600 VAC	10	CHM*	31 153 19
FWC-20A10F	20	600 VAC	10	CHM*	31 153 20
FWC-25A10F	25	600 VAC	10	CHM*	31 153 21
FWC-30A10F	30	600 VAC	10	CHM*	
FWC-32A10F	32	600 VAC	10	CHM*	31 153 22



Mitat mm (tuumaa)



* Maksimi tehohäviö 3 W

FWP, 14 x 51 ja 22 x 58 mm, aR

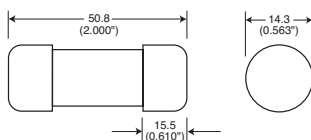
FWP, 1 - 50 A (14 x 51 mm), 20 - 100 A (22 x 58 mm), 690 VAC (IEC) - 700 V AC (UL), aR



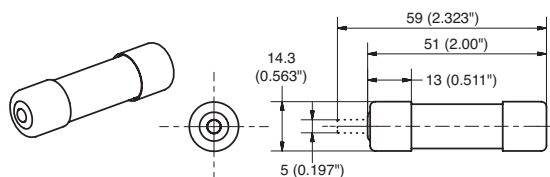
Tyyppi	Koko	Type	Nimellis- virta (A)	Nimellis- jännite	Pakkaus	Sulakealusta	Snro
FWP-1A14F	14 x 51 mm	Ilman iskuria	1	690 VAC/700 VAC	10	CH14	31 153 23
FWP-2A14F	14 x 51 mm	Ilman iskuria	2	690 VAC/700 VAC	10	CH14	31 153 24
FWP-3A14F	14 x 51 mm	Ilman iskuria	3	690 VAC/700 VAC	10	CH14	31 153 25
FWP-4A14F	14 x 51 mm	Ilman iskuria	4	690 VAC/700 VAC	10	CH14	31 153 26
FWP-5A14F	14 x 51 mm	Ilman iskuria	5	690 VAC/700 VAC	10	CH14	31 153 27
FWP-10A14F	14 x 51 mm	Ilman iskuria	10	690 VAC/700 VAC	10	CH14	31 153 28
FWP-15A14F	14 x 51 mm	Ilman iskuria	15	690 VAC/700 VAC	10	CH14	31 153 29
FWP-20A14F	14 x 51 mm	Ilman iskuria	20	690 VAC/700 VAC	10	CH14	31 153 30
FWP-25A14F	14 x 51 mm	Ilman iskuria	25	690 VAC/700 VAC	10	CH14	31 153 31
FWP-30A14F	14 x 51 mm	Ilman iskuria	30	690 VAC/700 VAC	10	CH14	31 153 32
FWP-32A14F	14 x 51 mm	Ilman iskuria	32	690 VAC/700 VAC	10	CH14	31 153 33
FWP-40A14F	14 x 51 mm	Ilman iskuria	40	690 VAC/700 VAC	10	CH14	31 153 34
FWP-50A14F	14 x 51 mm	Ilman iskuria	50	690 VAC/700 VAC	10	CH14	31 153 35
FWP-10A14FI	14 x 51 mm	Iskurilla	10	690 VAC/700 VAC	10	CH14	
FWP-15A14FI	14 x 51 mm	Iskurilla	15	690 VAC/700 VAC	10	CH14	
FWP-20A14FI	14 x 51 mm	Iskurilla	20	690 VAC/700 VAC	10	CH14	
FWP-25A14FI	14 x 51 mm	Iskurilla	25	690 VAC/700 VAC	10	CH14	
FWP-30A14FI	14 x 51 mm	Iskurilla	30	690 VAC/700 VAC	10	CH14	
FWP-32A14FI	14 x 51 mm	Iskurilla	32	690 VAC/700 VAC	10	CH14	
FWP-40A14FI	14 x 51 mm	Iskurilla	40	690 VAC/700 VAC	10	CH14	
FWP-50A14FI	14 x 51 mm	Iskurilla	50	690 VAC/700 VAC	10	CH14	
FWP-20A22F	22 x 58 mm	Ilman iskuria	20	690 VAC/700 VAC	10	CH22	31 153 36
FWP-25A22F	22 x 58 mm	Ilman iskuria	25	690 VAC/700 VAC	10	CH22	31 153 37
FWP-32A22F	22 x 58 mm	Ilman iskuria	32	690 VAC/700 VAC	10	CH22	31 153 38
FWP-40A22F	22 x 58 mm	Ilman iskuria	40	690 VAC/700 VAC	10	CH22	31 153 39
FWP-50A22F	22 x 58 mm	Ilman iskuria	50	690 VAC/700 VAC	10	CH22	31 153 40
FWP-63A22F	22 x 58 mm	Ilman iskuria	63	690 VAC/700 VAC	10	CH22	31 153 41
FWP-80A22F	22 x 58 mm	Ilman iskuria	80	690 VAC/700 VAC	10	CH22	31 153 42
FWP-100A22F	22 x 58 mm	Ilman iskuria	100	690 VAC/700 VAC	10	CH22	31 153 43
FWP-20A22FI	22 x 58 mm	Iskurilla	20	690 VAC/700 VAC	10	CH22	
FWP-25A22FI	22 x 58 mm	Iskurilla	25	690 VAC/700 VAC	10	CH22	
FWP-32A22FI	22 x 58 mm	Iskurilla	32	690 VAC/700 VAC	10	CH22	
FWP-40A22FI	22 x 58 mm	Iskurilla	40	690 VAC/700 VAC	10	CH22	
FWP-50A22FI	22 x 58 mm	Iskurilla	50	690 VAC/700 VAC	10	CH22	
FWP-63A22FI	22 x 58 mm	Iskurilla	63	690 VAC/700 VAC	10	CH22	
FWP-80A22FI	22 x 58 mm	Iskurilla	80	690 VAC/700 VAC	10	CH22	
FWP-100A22FI	22 x 58 mm	Iskurilla	100	690 VAC/700 VAC	10	CH22	

Mitat 14 x 51 mm (tuumaa)

Ilman iskuria

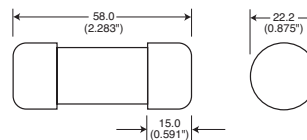


Iskurilla

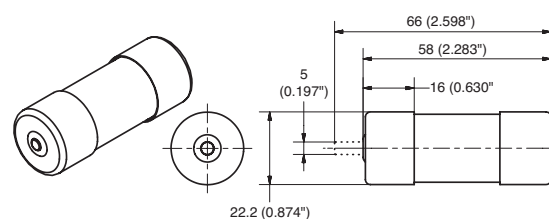


Mitat 22 x 58 mm (tuumaa)

Ilman iskuria



Iskurilla



FWP, 10 x 38, 14 x 51 ja 22 x 58 mm, gR

FWP, 4 - 32 A (10 x 38 mm), 4 - 50 A (14 x 51 mm), 20 - 100 A (22 x 58 mm) 690 VAV, gR

Tyyppi	Koko	Type	Nimellis- virta (A)	Nimellis- jännite VAC	Pakkaus	Sulakealusta	Snro
FWP-4G10F	10 x 38 mm	Ilman iskuria	4	690 VAC	10	CHM	
FWP-6G10F	10 x 38 mm	Ilman iskuria	6	690 VAC	10	CHM	
FWP-8G10F	10 x 38 mm	Ilman iskuria	8	690 VAC	10	CHM	
FWP-10G10F	10 x 38 mm	Ilman iskuria	10	690 VAC	10	CHM	
FWP-12G10F	10 x 38 mm	Ilman iskuria	12	690 VAC	10	CHM	
FWP-16G10F	10 x 38 mm	Ilman iskuria	16	690 VAC	10	CHM	
FWP-20G10F	10 x 38 mm	Ilman iskuria	20	690 VAC	10	CHM	
FWP-25G10F	10 x 38 mm	Ilman iskuria	25	690 VAC	10	CHM	
FWP-32G10F	10 x 38 mm	Ilman iskuria	32	690 VAC	10	CHM	
FWP-4G14F	14 x 51 mm	Ilman iskuria	4	690 VAC	10	CH14	
FWP-6G14F	14 x 51 mm	Ilman iskuria	6	690 VAC	10	CH14	
FWP-8G14F	14 x 51 mm	Ilman iskuria	8	690 VAC	10	CH14	
FWP-10G14F	14 x 51 mm	Ilman iskuria	10	690 VAC	10	CH14	
FWP-12G14F	14 x 51 mm	Ilman iskuria	12	690 VAC	10	CH14	
FWP-16G14F	14 x 51 mm	Ilman iskuria	16	690 VAC	10	CH14	
FWP-20G14F	14 x 51 mm	Ilman iskuria	20	690 VAC	10	CH14	
FWP-25G14F	14 x 51 mm	Ilman iskuria	25	690 VAC	10	CH14	
FWP-32G14F	14 x 51 mm	Ilman iskuria	32	690 VAC	10	CH14	
FWP-40G14F	14 x 51 mm	Ilman iskuria	40	690 VAC	10	CH14	
FWP-50G14F	14 x 51 mm	Ilman iskuria	50	690 VAC	10	CH14	
FWP-8G14FI	14 x 51 mm	Iskurilla	8	690 VAC	10	CH14	
FWP-10G14FI	14 x 51 mm	Iskurilla	10	690 VAC	10	CH14	
FWP-12G14FI	14 x 51 mm	Iskurilla	12	690 VAC	10	CH14	
FWP-16G14FI	14 x 51 mm	Iskurilla	16	690 VAC	10	CH14	
FWP-20G14FI	14 x 51 mm	Iskurilla	20	690 VAC	10	CH14	
FWP-25G14FI	14 x 51 mm	Iskurilla	25	690 VAC	10	CH14	
FWP-32G14FI	14 x 51 mm	Iskurilla	32	690 VAC	10	CH14	
FWP-40G14FI	14 x 51 mm	Iskurilla	40	690 VAC	10	CH14	
FWP-50G14FI	14 x 51 mm	Iskurilla	50	690 VAC	10	CH14	
FWP-20G22F	22 x 58 mm	Ilman iskuria	20	690 VAC	10	CH22	
FWP-25G22F	22 x 58 mm	Ilman iskuria	25	690 VAC	10	CH22	
FWP-32G22F	22 x 58 mm	Ilman iskuria	32	690 VAC	10	CH22	
FWP-40G22F	22 x 58 mm	Ilman iskuria	40	690 VAC	10	CH22	
FWP-50G22F	22 x 58 mm	Ilman iskuria	50	690 VAC	10	CH22	
FWP-63G22F	22 x 58 mm	Ilman iskuria	63	690 VAC	10	CH22	
FWP-80G22F	22 x 58 mm	Ilman iskuria	80	690 VAC	10	CH22	
FWP-100G22F	22 x 58 mm	Ilman iskuria	100	690 VAC	10	CH22	
FWP-32G22FI	22 x 58 mm	Iskurilla	32	690 VAC	10	CH22	
FWP-40G22FI	22 x 58 mm	Iskurilla	40	690 VAC	10	CH22	
FWP-50G22FI	22 x 58 mm	Iskurilla	50	690 VAC	10	CH22	
FWP-63G22FI	22 x 58 mm	Iskurilla	63	690 VAC	10	CH22	
FWP-80G22FI	22 x 58 mm	Iskurilla	80	690 VAC	10	CH22	
FWP-100G22FI	22 x 58 mm	Iskurilla	100	690 VAC	10	CH22	



FWL ja FWS, 20 x 27 mm

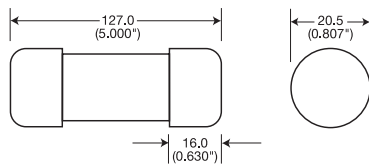
FWS, 2- 15 A, 1500 ja 2000 VAC/1000 VDC; FWL, 2 - 30 A 1250 VAC ja 1000 VDC

Tyyppi	Type	Nimellis- virta (A)	Nimellis- jännite	Pakkaus	Sulakealusta	Snro
FWS-2A20F	Ilman iskuria	2	2000 VAC/1000 VDC	10	CH127	
FWS-6A20F	Ilman iskuria	6	2000 VAC/1000 VDC	10	CH127	
FWS-8A20F	Ilman iskuria	8	1500 VAC/1000 VDC	10	CH127	
FWS-10A20F	Ilman iskuria	10	1500 VAC/1000 VDC	10	CH127	
FWS-12A20F	Ilman iskuria	12	1500 VAC/1000 VDC	10	CH127	
FWS-15A20F	Ilman iskuria	15	1500 VAC/1000 VDC	10	CH127	
FWS-2A20FI	Iskurilla	2	2000 VAC/1000 VDC	10	CH127	
FWS-6A20FI	Iskurilla	6	2000 VAC/1000 VDC	10	CH127	
FWS-8A20FI	Iskurilla	8	1500 VAC/1000 VDC	10	CH127	
FWS-10A20FI	Iskurilla	10	1500 VAC/1000 VDC	10	CH127	
FWS-12A20FI	Iskurilla	12	1500 VAC/1000 VDC	10	CH127	
FWS-15A20FI	Iskurilla	15	1500 VAC/1000 VDC	10	CH127	
FWL-20A20F	Ilman iskuria	20	1250 VAC/1000 VDC	10	CH127	
FWL-25A20F	Ilman iskuria	25	1250 VAC/1000 VDC	10	CH127	
FWL-30A20F	Ilman iskuria	30	1250 VAC/1000 VDC	10	CH127	
FWL-20A20FI	Iskurilla	20	1250 VAC/1000 VDC	10	CH127	
FWL-25A20FI	Iskurilla	25	1250 VAC/1000 VDC	10	CH127	
FWL-30A20FI	Iskurilla	30	1250 VAC/1000 VDC	10	CH127	

Erikoisnopeat



Mitat mm (tuumaa)



Saatavilla on myös seuraavat putkisulakkeet

- FWX (14 x 51 mm / 250 VAC / 1 - 50 A)
- FWK (20 x 127 mm / 25 x 146 mm, 750 VAC - 750 VDC for 5 - 60 A), 1400 VAC. - 1000 VDC for 20 - 30 A)
- FWJ (14 x 67 mm, 1000 V - 800 VDC, 20 - 30 A)
- FWL (20 x 127 mm, 1250 V, 2 - 30 A)

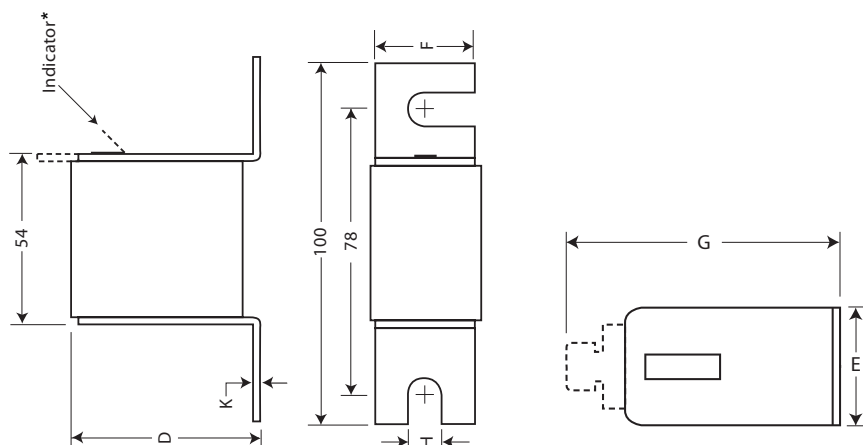
Erikoisnopeat kahvasulakkeet

DIN 43653

Koko 000, 10 - 400 A, 690 ja 700 VAC (IEC/UL), gR ja aR

Tyyppi	Type	Koko	Nimellis- virta (A)	Nimellis- jännite VAC	Pakkaus	Mitat (mm)						Snro
						D	E	F	G	H	K	
170M1309	-U/80 Ilman indikointia	000	16	690 VAC/700 VAC	10	40	21	20	51	8	2	
170M1310	-U/80 Ilman indikointia	000	20	690 VAC/700 VAC	10	40	21	20	51	8	2	
170M1311	-U/80 Ilman indikointia	000	25	690 VAC/700 VAC	10	40	21	20	51	8	2	
170M1312	-U/80 Ilman indikointia	000	32	690 VAC/700 VAC	10	40	21	20	51	8	2	
170M1313	-U/80 Ilman indikointia	000	40	690 VAC/700 VAC	10	40	21	20	51	8	2	
170M1314	-U/80 Ilman indikointia	000	50	690 VAC/700 VAC	10	40	21	20	51	8	2	
170M1315	-U/80 Ilman indikointia	000	63	690 VAC/700 VAC	10	40	21	20	51	8	2	
170M1316	-U/80 Ilman indikointia	000	80	690 VAC/700 VAC	10	40	21	20	51	8	2	
170M1317	-U/80 Ilman indikointia	000	100	690 VAC/700 VAC	10	40	21	20	51	8	2	
170M1318	-U/80 Ilman indikointia	000	125	690 VAC/700 VAC	10	40	21	20	51	8	2	
170M1319	-U/80 Ilman indikointia	000	160	690 VAC/700 VAC	10	40	21	20	51	8	2	
170M1320	-U/80 Ilman indikointia	000	200	690 VAC/700 VAC	10	40	21	20	51	8	2	
170M1321	-U/80 Ilman indikointia	000	250	690 VAC/700 VAC	10	40	21	20	51	8	2	
170M1322	-U/80 Ilman indikointia	000	315	690 VAC/700 VAC	10	40	21	20	51	8	2	
170M1358	-/80 Visuaalinen indikointi	000	10	690 VAC/700 VAC	10	40	21	20	51	8	2	31 154 00
170M1359	-/80 Visuaalinen indikointi	000	16	690 VAC/700 VAC	10	40	21	20	51	8	2	31 154 01
170M1360	-/80 Visuaalinen indikointi	000	20	690 VAC/700 VAC	10	40	21	20	51	8	2	31 154 02
170M1361	-/80 Visuaalinen indikointi	000	25	690 VAC/700 VAC	10	40	21	20	51	8	2	31 154 03
170M1362	-/80 Visuaalinen indikointi	000	32	690 VAC/700 VAC	10	40	21	20	51	8	2	31 154 04
170M1363	-/80 Visuaalinen indikointi	000	40	690 VAC/700 VAC	10	40	21	20	51	8	2	31 154 05
170M1364	-/80 Visuaalinen indikointi	000	50	690 VAC/700 VAC	10	40	21	20	51	8	2	31 154 06
170M1365	-/80 Visuaalinen indikointi	000	63	690 VAC/700 VAC	10	40	21	20	51	8	2	31 154 07
170M1366	-/80 Visuaalinen indikointi	000	80	690 VAC/700 VAC	10	40	21	20	51	8	2	31 154 08
170M1367	-/80 Visuaalinen indikointi	000	100	690 VAC/700 VAC	10	40	21	20	51	8	2	31 154 09
170M1368	-/80 Visuaalinen indikointi	000	125	690 VAC/700 VAC	10	40	21	20	51	8	2	31 154 10
170M1369	-/80 Visuaalinen indikointi	000	160	690 VAC/700 VAC	10	40	21	20	51	8	2	31 154 11
170M1370	-/80 Visuaalinen indikointi	000	200	690 VAC/700 VAC	10	40	21	20	51	8	2	31 154 12
170M1371	-/80 Visuaalinen indikointi	000	250	690 VAC/700 VAC	10	40	21	20	51	8	2	31 154 13
170M1372	-/80 Visuaalinen indikointi	000	315	690 VAC/700 VAC	10	40	21	20	51	8	2	31 154 14
170M1373	-/80 Visuaalinen indikointi	000	350	690 VAC/700 VAC	10	40	21	20	51	8	2	
170M1374	-/80 Visuaalinen indikointi	000	400	600 VAC	10	40	21	20	51	8	2	
170M1408	-TN/80 Type T Mikrokytkin	000	10	690 VAC/700 VAC	10	40	21	20	51	8	2	31 154 15
170M1409	-TN/80 Type T Mikrokytkin	000	16	690 VAC/700 VAC	10	40	21	20	51	8	2	31 154 16
170M1410	-TN/80 Type T Mikrokytkin	000	20	690 VAC/700 VAC	10	40	21	20	51	8	2	31 154 17
170M1411	-TN/80 Type T Mikrokytkin	000	25	690 VAC/700 VAC	10	40	21	20	51	8	2	31 154 18
170M1412	-TN/80 Type T Mikrokytkin	000	32	690 VAC/700 VAC	10	40	21	20	51	8	2	31 154 19
170M1413	-TN/80 Type T Mikrokytkin	000	40	690 VAC/700 VAC	10	40	21	20	51	8	2	31 154 20
170M1414	-TN/80 Type T Mikrokytkin	000	50	690 VAC/700 VAC	10	40	21	20	51	8	2	31 154 21
170M1415	-TN/80 Type T Mikrokytkin	000	63	690 VAC/700 VAC	10	40	21	20	51	8	2	31 154 22
170M1416	-TN/80 Type T Mikrokytkin	000	80	690 VAC/700 VAC	10	40	21	20	51	8	2	31 154 23
170M1417	-TN/80 Type T Mikrokytkin	000	100	690 VAC/700 VAC	10	40	21	20	51	8	2	31 154 24
170M1418	-TN/80 Type T Mikrokytkin	000	125	690 VAC/700 VAC	10	40	21	20	51	8	2	31 154 25
170M1419	-TN/80 Type T Mikrokytkin	000	160	690 VAC/700 VAC	10	40	21	20	51	8	2	31 154 26
170M1420	-TN/80 Type T Mikrokytkin	000	200	690 VAC/700 VAC	10	40	21	20	51	8	2	31 154 27
170M1421	-TN/80 Type T Mikrokytkin	000	250	690 VAC/700 VAC	10	40	21	20	51	8	2	31 154 28
170M1422	-TN/80 Type T Mikrokytkin	000	315	690 VAC/700 VAC	10	40	21	20	51	8	2	31 154 29

Mitat 14 x 51 mm (tuumaa)



The dotted line illustrates the Type T indicator fuse link.

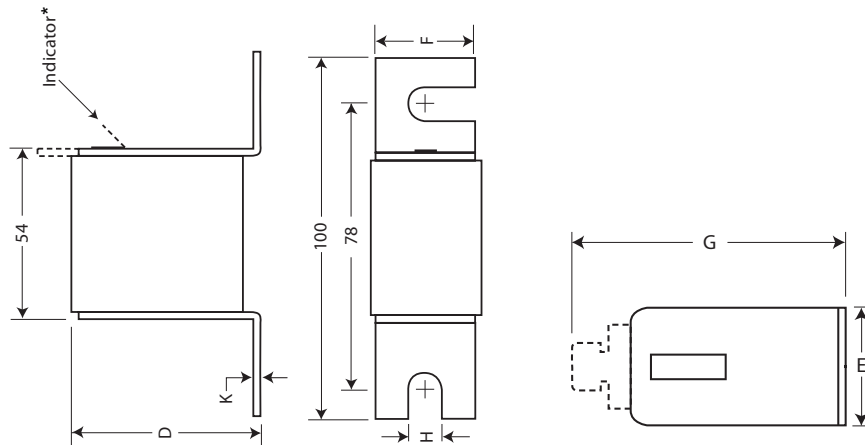
Koko 00, 25 - 400 A, 690 ja 700 VAC (IEC/UL), gR ja aR

Tyyppi	Type	Koko	Nimellis- virta (A)	Nimellis- jännite VAC	Pakkaus	Mitat (mm)						Snro
						D	E	F	G	H	K	
170M2608	-/80 Visuaalinen indikointi	00	25	690 VAC	6	51	30	28	67	10	2	
170M2609	-/80 Visuaalinen indikointi	00	32	690 VAC	6	51	30	28	67	10	2	
170M2610	-/80 Visuaalinen indikointi	00	40	690 VAC	6	51	30	28	67	10	2	
170M2611	-/80 Visuaalinen indikointi	00	50	690 VAC	6	51	30	28	67	10	2	
170M2612	-/80 Visuaalinen indikointi	00	63	690 VAC	6	51	30	28	67	10	2	
170M2613	-/80 Visuaalinen indikointi	00	80	690 VAC	6	51	30	28	67	10	2	
170M2614	-/80 Visuaalinen indikointi	00	100	690 VAC/700 VAC	6	51	30	28	67	10	2	
170M2615	-/80 Visuaalinen indikointi	00	125	690 VAC/700 VAC	6	51	30	28	67	10	2	
170M2616	-/80 Visuaalinen indikointi	00	160	690 VAC/700 VAC	6	51	30	28	67	10	2	
170M2617	-/80 Visuaalinen indikointi	00	200	690 VAC/700 VAC	6	51	30	28	67	10	2	
170M2618	-/80 Visuaalinen indikointi	00	250	690 VAC/700 VAC	6	51	30	28	67	10	2	
170M2619	-/80 Visuaalinen indikointi	00	315	690 VAC/700 VAC	6	51	30	28	67	10	2	
170M2620	-/80 Visuaalinen indikointi	00	350	690 VAC/700 VAC	6	51	30	28	67	10	2	
170M2621	-/80 Visuaalinen indikointi	00	400	690 VAC/700 VAC	6	51	30	28	67	10	2	
170M2658	-/TN80 Type T Mikrokytkin	00	25	690 VAC	6	51	30	28	67	10	2	
170M2659	-/TN80 Type T Mikrokytkin	00	32	690 VAC	6	51	30	28	67	10	2	
170M2660	-/TN80 Type T Mikrokytkin	00	40	690 VAC	6	51	30	28	67	10	2	
170M2661	-/TN80 Type T Mikrokytkin	00	50	690 VAC	6	51	30	28	67	10	2	
170M2662	-/TN80 Type T Mikrokytkin	00	63	690 VAC	6	51	30	28	67	10	2	
170M2663	-/TN80 Type T Mikrokytkin	00	80	690 VAC	6	51	30	28	67	10	2	
170M2664	-/TN80 Type T Mikrokytkin	00	100	690 VAC/700 VAC	6	51	30	28	67	10	2	
170M2665	-/TN80 Type T Mikrokytkin	00	125	690 VAC/700 VAC	6	51	30	28	67	10	2	
170M2666	-/TN80 Type T Mikrokytkin	00	160	690 VAC/700 VAC	6	51	30	28	67	10	2	
170M2667	-/TN80 Type T Mikrokytkin	00	200	690 VAC/700 VAC	6	51	30	28	67	10	2	
170M2668	-/TN80 Type T Mikrokytkin	00	250	690 VAC/700 VAC	6	51	30	28	67	10	2	
170M2669	-/TN80 Type T Mikrokytkin	00	315	690 VAC/700 VAC	6	51	30	28	67	10	2	
170M2670	-/TN80 Type T Mikrokytkin	00	350	690 VAC/700 VAC	6	51	30	28	67	10	2	
170M2671	-/TN80 Type T Mikrokytkin	00	400	690 VAC/700 VAC	6	51	30	28	67	10	2	

DIN 43653

Koko 00, 25 - 400 A, 690 ja 700 VAV (IEC/UL), gR ja aR

Mitat - mm



* Indication for Size 00 fuses is a red pin.

The dotted line illustrates the Type T indicator fuse link.

Koko 01, 40 - 630 A, 690 ja 700 VAC (IEC/UL), aR

Tyyppi	Type	Koko	Nimellis- virta (A)	Nimellis- jännite VAC	Pakkaus	Snro
170M3008	-/80 Visuaalinen indikointi	01	40	690 VAC/700 VAC	6	
170M3009	-/80 Visuaalinen indikointi	01	50	690 VAC/700 VAC	6	
170M3010	-/80 Visuaalinen indikointi	01	63	690 VAC/700 VAC	6	
170M3011	-/80 Visuaalinen indikointi	01	80	690 VAC/700 VAC	6	
170M3012	-/80 Visuaalinen indikointi	01	100	690 VAC/700 VAC	6	
170M3013	-/80 Visuaalinen indikointi	01	125	690 VAC/700 VAC	6	
170M3014	-/80 Visuaalinen indikointi	01	160	690 VAC/700 VAC	6	
170M3015	-/80 Visuaalinen indikointi	01	200	690 VAC/700 VAC	6	
170M3016	-/80 Visuaalinen indikointi	01	250	690 VAC/700 VAC	6	
170M3017	-/80 Visuaalinen indikointi	01	315	690 VAC/700 VAC	6	
170M3018	-/80 Visuaalinen indikointi	01	350	690 VAC/700 VAC	6	
170M3019	-/80 Visuaalinen indikointi	01	400	690 VAC/700 VAC	6	
170M3020	-/80 Visuaalinen indikointi	01	450	690 VAC/700 VAC	6	
170M3021	-/80 Visuaalinen indikointi	01	500	690 VAC/700 VAC	6	
170M3022	-/80 Visuaalinen indikointi	01	550	690 VAC/700 VAC	6	
170M3023	-/80 Visuaalinen indikointi	01	630	690 VAC/700 VAC	6	
170M3058	-TN/80 Type T Mikrokytkin	01	40	690 VAC/700 VAC	6	
170M3059	-TN/80 Type T Mikrokytkin	01	50	690 VAC/700 VAC	6	
170M3060	-TN/80 Type T Mikrokytkin	01	63	690 VAC/700 VAC	6	
170M3061	-TN/80 Type T Mikrokytkin	01	80	690 VAC/700 VAC	6	
170M3062	-TN/80 Type T Mikrokytkin	01	100	690 VAC/700 VAC	6	
170M3063	-TN/80 Type T Mikrokytkin	01	125	690 VAC/700 VAC	6	
170M3064	-TN/80 Type T Mikrokytkin	01	160	690 VAC/700 VAC	6	
170M3065	-TN/80 Type T Mikrokytkin	01	200	690 VAC/700 VAC	6	
170M3066	-TN/80 Type T Mikrokytkin	01	250	690 VAC/700 VAC	6	
170M3067	-TN/80 Type T Mikrokytkin	01	315	690 VAC/700 VAC	6	
170M3068	-TN/80 Type T Mikrokytkin	01	350	690 VAC/700 VAC	6	
170M3069	-TN/80 Type T Mikrokytkin	01	400	690 VAC/700 VAC	6	
170M3070	-TN/80 Type T Mikrokytkin	01	450	690 VAC/700 VAC	6	
170M3071	-TN/80 Type T Mikrokytkin	01	500	690 VAC/700 VAC	6	
170M3072	-TN/80 Type T Mikrokytkin	01	550	690 VAC/700 VAC	6	
170M3073	-TN/80 Type T Mikrokytkin	01	630	690 VAC/700 VAC	6	



DIN 43653

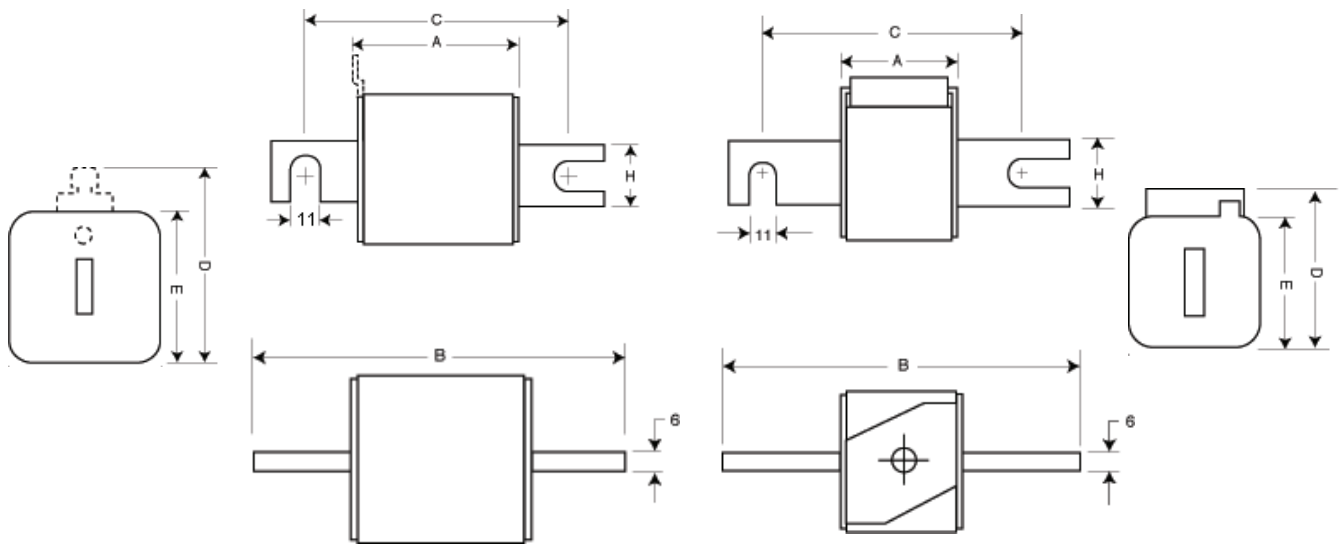
Koko 01, 40 - 630 A, 690 ja 700 V (IEC/UL), aR

Tyyppi	Type	Koko	Nimellis- virta (A)	Nimellis- jännite VAC	Pakkaus	Snro
170M3108	-KN/80 Type K Mikrokytkin	01	40	690 VAC/700 VAC	6	
170M3109	-KN/80 Type K Mikrokytkin	01	50	690 VAC/700 VAC	6	
170M3110	-KN/80 Type K Mikrokytkin	01	63	690 VAC/700 VAC	6	
170M3111	-KN/80 Type K Mikrokytkin	01	80	690 VAC/700 VAC	6	
170M3112	-KN/80 Type K Mikrokytkin	01	100	690 VAC/700 VAC	6	
170M3113	-KN/80 Type K Mikrokytkin	01	125	690 VAC/700 VAC	6	
170M3114	-KN/80 Type K Mikrokytkin	01	160	690 VAC/700 VAC	6	
170M3115	-KN/80 Type K Mikrokytkin	01	200	690 VAC/700 VAC	6	
170M3116	-KN/80 Type K Mikrokytkin	01	250	690 VAC/700 VAC	6	
170M3117	-KN/80 Type K Mikrokytkin	01	315	690 VAC/700 VAC	6	
170M3118	-KN/80 Type K Mikrokytkin	01	350	690 VAC/700 VAC	6	
170M3119	-KN/80 Type K Mikrokytkin	01	400	690 VAC/700 VAC	6	
170M3120	-KN/80 Type K Mikrokytkin	01	450	690 VAC/700 VAC	6	
170M3121	-KN/80 Type K Mikrokytkin	01	500	690 VAC/700 VAC	6	
170M3122	-KN/80 Type K Mikrokytkin	01	550	690 VAC/700 VAC	6	
170M3123	-KN/80 Type K Mikrokytkin	01	630	690 VAC/700 VAC	6	
170M3209	-TN/110 Type T Mikrokytkin	01	50	690 VAC/700 VAC	6	
170M3210	-TN/110 Type T Mikrokytkin	01	63	690 VAC/700 VAC	6	
170M3211	-TN/110 Type T Mikrokytkin	01	80	690 VAC/700 VAC	6	
170M3212	-TN/110 Type T Mikrokytkin	01	100	690 VAC/700 VAC	6	
170M3213	-TN/110 Type T Mikrokytkin	01	125	690 VAC/700 VAC	6	
170M3214	-TN/110 Type T Mikrokytkin	01	160	690 VAC/700 VAC	6	
170M3215	-TN/110 Type T Mikrokytkin	01	200	690 VAC/700 VAC	6	
170M3216	-TN/110 Type T Mikrokytkin	01	250	690 VAC/700 VAC	6	
170M3217	-TN/110 Type T Mikrokytkin	01	315	690 VAC/700 VAC	6	
170M3218	-TN/110 Type T Mikrokytkin	01	350	690 VAC/700 VAC	6	
170M3219	-TN/110 Type T Mikrokytkin	01	400	690 VAC/700 VAC	6	
170M3220	-TN/110 Type T Mikrokytkin	01	450	690 VAC/700 VAC	6	
170M3221	-TN/110 Type T Mikrokytkin	01	500	690 VAC/700 VAC	6	
170M3222	-TN/110 Type T Mikrokytkin	01	550	690 VAC/700 VAC	6	
170M3223	-TN/110 Type T Mikrokytkin	01	630	690 VAC/700 VAC	6	
170M3258	-KN/110 Type K Mikrokytkin	01	40	690 VAC/700 VAC	6	
170M3259	-KN/110 Type K Mikrokytkin	01	50	690 VAC/700 VAC	6	
170M3260	-KN/110 Type K Mikrokytkin	01	63	690 VAC/700 VAC	6	
170M3261	-KN/110 Type K Mikrokytkin	01	80	690 VAC/700 VAC	6	
170M3262	-KN/110 Type K Mikrokytkin	01	100	690 VAC/700 VAC	6	
170M3263	-KN/110 Type K Mikrokytkin	01	125	690 VAC/700 VAC	6	
170M3264	-KN/110 Type K Mikrokytkin	01	160	690 VAC/700 VAC	6	
170M3265	-KN/110 Type K Mikrokytkin	01	200	690 VAC/700 VAC	6	
170M3266	-KN/110 Type K Mikrokytkin	01	250	690 VAC/700 VAC	6	
170M3267	-KN/110 Type K Mikrokytkin	01	315	690 VAC/700 VAC	6	
170M3268	-KN/110 Type K Mikrokytkin	01	350	690 VAC/700 VAC	6	
170M3269	-KN/110 Type K Mikrokytkin	01	400	690 VAC/700 VAC	6	
170M3270	-KN/110 Type K Mikrokytkin	01	450	690 VAC/700 VAC	6	
170M3271	-KN/110 Type K Mikrokytkin	01	500	690 VAC/700 VAC	6	
170M3272	-KN/110 Type K Mikrokytkin	01	550	690 VAC/700 VAC	6	
170M3273	-KN/110 Type K Mikrokytkin	01	630	690 VAC/700 VAC	6	

DIN 43653

Koko 01, 40 - 630 A, 690 ja 700 V (IEC/UL), aR

Mitat - mm



Type -/80, -TN/80, -/110, -TN/110								
Koko	A	B	B ¹	C	C ¹	D ²	E	H
1*	50	104	134	78	108	58	45	22

Type -KN/80, -KN/110								
Koko	A	B	B ³	C	C ³	D	E	H
1*	50	104	134	78	108	59	45	22

¹ Sulakkeille -/110, -TN/110.

² Sulakkeille -TN/80 ja -TN/110.

1mm = 0.0394"

³ Sulakkeelle -KN/110.

1mm = 0.0394"

DIN 43653

Koko 1, 200 ja 900 A, 690 - 700 VAC (IEC/UL), aR

Tyyppi	Type	Koko	Nimellis- virta (A)	Nimellis- jännite VAC	Pakkaus	Snro
170M4008	-/80 Visuaalinen indikointi	1	200	690 VAC/700 VAC	3	
170M4009	-/80 Visuaalinen indikointi	1	250	690 VAC/700 VAC	3	
170M4010	-/80 Visuaalinen indikointi	1	315	690 VAC/700 VAC	3	
170M4011	-/80 Visuaalinen indikointi	1	350	690 VAC/700 VAC	3	
170M4012	-/80 Visuaalinen indikointi	1	400	690 VAC/700 VAC	3	
170M4013	-/80 Visuaalinen indikointi	1	450	690 VAC/700 VAC	3	
170M4014	-/80 Visuaalinen indikointi	1	500	690 VAC/700 VAC	3	
170M4015	-/80 Visuaalinen indikointi	1	550	690 VAC/700 VAC	3	
170M4016	-/80 Visuaalinen indikointi	1	630	690 VAC/700 VAC	3	
170M4017	-/80 Visuaalinen indikointi	1	700	690 VAC/700 VAC	3	
170M4018	-/80 Visuaalinen indikointi	1	800	690 VAC/700 VAC	3	
170M4019	-/80 Visuaalinen indikointi	1	900	690 VAC	3	
170M4058	-TN/80 Type T Mikrokytkin	1	200	690 VAC/700 VAC	3	
170M4059	-TN/80 Type T Mikrokytkin	1	250	690 VAC/700 VAC	3	
170M4060	-TN/80 Type T Mikrokytkin	1	315	690 VAC/700 VAC	3	
170M4061	-TN/80 Type T Mikrokytkin	1	350	690 VAC/700 VAC	3	
170M4062	-TN/80 Type T Mikrokytkin	1	400	690 VAC/700 VAC	3	
170M4063	-TN/80 Type T Mikrokytkin	1	450	690 VAC/700 VAC	3	
170M4064	-TN/80 Type T Mikrokytkin	1	500	690 VAC/700 VAC	3	
170M4065	-TN/80 Type T Mikrokytkin	1	550	690 VAC/700 VAC	3	
170M4066	-TN/80 Type T Mikrokytkin	1	630	690 VAC/700 VAC	3	
170M4067	-TN/80 Type T Mikrokytkin	1	700	690 VAC/700 VAC	3	
170M4068	-TN/80 Type T Mikrokytkin	1	800	690 VAC/700 VAC	3	
170M4069	-TN/80 Type T Mikrokytkin	1	900	690 VAC	3	
170M4108	-KN/80 Type K Mikrokytkin	1	200	690 VAC/700 VAC	3	
170M4109	-KN/80 Type K Mikrokytkin	1	250	690 VAC/700 VAC	3	
170M4110	-KN/80 Type K Mikrokytkin	1	315	690 VAC/700 VAC	3	
170M4111	-KN/80 Type K Mikrokytkin	1	350	690 VAC/700 VAC	3	
170M4112	-KN/80 Type K Mikrokytkin	1	400	690 VAC/700 VAC	3	
170M4113	-KN/80 Type K Mikrokytkin	1	450	690 VAC/700 VAC	3	
170M4114	-KN/80 Type K Mikrokytkin	1	500	690 VAC/700 VAC	3	
170M4115	-KN/80 Type K Mikrokytkin	1	550	690 VAC/700 VAC	3	
170M4116	-KN/80 Type K Mikrokytkin	1	630	690 VAC/700 VAC	3	
170M4117	-KN/80 Type K Mikrokytkin	1	700	690 VAC/700 VAC	3	
170M4118	-KN/80 Type K Mikrokytkin	1	800	690 VAC/700 VAC	3	
170M4119	-KN/80 Type K Mikrokytkin	1	900	690 VAC	3	

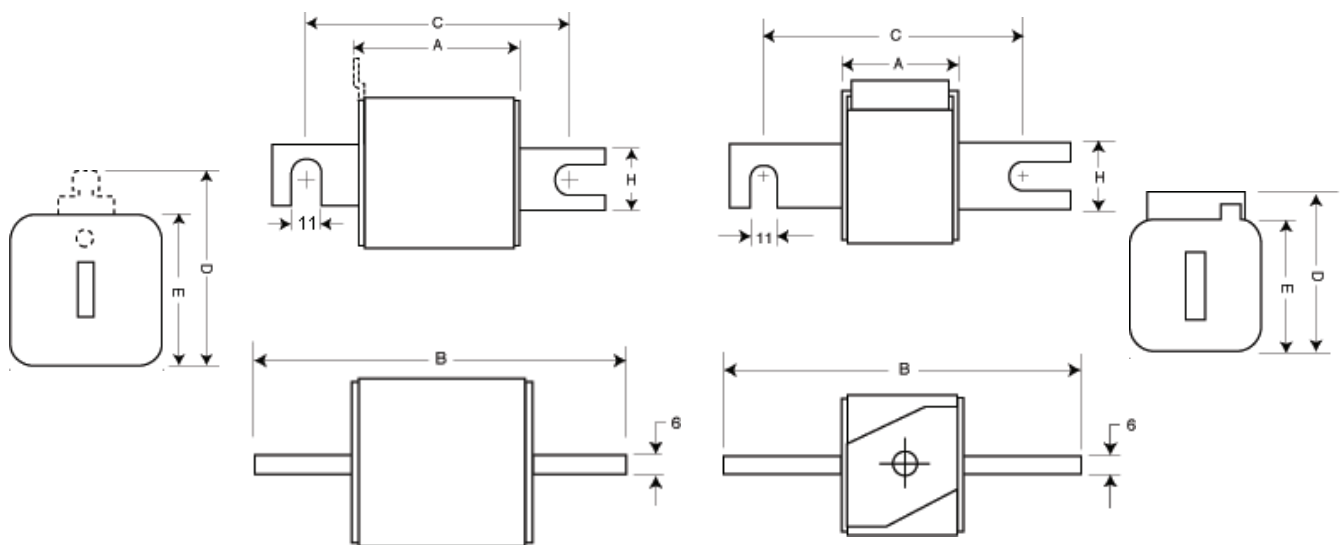


DIN 43653

Koko 1, 200 - 900 A, 690 ja 700 VAC (IEC/UL), aR

Tyyppi	Type	Koko	Nimellis- virta (A)	Nimellis- jännite VAC	Pakkaus	Snro
170M4208	-TN/110 Type T Mikrokytkin	1	200	690 VAC/700 VAC	3	
170M4209	-TN/110 Type T Mikrokytkin	1	250	690 VAC/700 VAC	3	
170M4210	-TN/110 Type T Mikrokytkin	1	315	690 VAC/700 VAC	3	
170M4211	-TN/110 Type T Mikrokytkin	1	350	690 VAC/700 VAC	3	
170M4212	-TN/110 Type T Mikrokytkin	1	400	690 VAC/700 VAC	3	
170M4213	-TN/110 Type T Mikrokytkin	1	450	690 VAC/700 VAC	3	
170M4214	-TN/110 Type T Mikrokytkin	1	500	690 VAC/700 VAC	3	
170M4215	-TN/110 Type T Mikrokytkin	1	550	690 VAC/700 VAC	3	
170M4216	-TN/110 Type T Mikrokytkin	1	630	690 VAC/700 VAC	3	
170M4217	-TN/110 Type T Mikrokytkin	1	700	690 VAC/700 VAC	3	
170M4218	-TN/110 Type T Mikrokytkin	1	800	690 VAC/700 VAC	3	
170M4219	-TN/110 Type T Mikrokytkin	1	900	690 VAC	3	
170M4258	-KN/110 Type K Mikrokytkin	1	200	690 VAC/700 VAC	3	
170M4259	-KN/110 Type K Mikrokytkin	1	250	690 VAC/700 VAC	3	
170M4260	-KN/110 Type K Mikrokytkin	1	315	690 VAC/700 VAC	3	
170M4261	-KN/110 Type K Mikrokytkin	1	350	690 VAC/700 VAC	3	
170M4262	-KN/110 Type K Mikrokytkin	1	400	690 VAC/700 VAC	3	
170M4263	-KN/110 Type K Mikrokytkin	1	450	690 VAC/700 VAC	3	
170M4264	-KN/110 Type K Mikrokytkin	1	500	690 VAC/700 VAC	3	
170M4265	-KN/110 Type K Mikrokytkin	1	550	690 VAC/700 VAC	3	
170M4266	-KN/110 Type K Mikrokytkin	1	630	690 VAC/700 VAC	3	
170M4267	-KN/110 Type K Mikrokytkin	1	700	690 VAC/700 VAC	3	
170M4268	-KN/110 Type K Mikrokytkin	1	800	690 VAC/700 VAC	3	
170M4269	-KN/110 Type K Mikrokytkin	1	900	690 VAC	3	

Mitat - mm



Type -/80, -TN/80, -/110, -TN/110								
Koko	A	B	B ¹	C	C ¹	D ²	E	H
1	50	108	138	78	108	66	53	25

Type -KN/80, -KN/110								
Koko	A	B	B ³	C	C ³	D	E	H
1	50	108	138	78	108	69	53	25

¹ Sulakkeille -/110, -TN/110.

² Sulakkeille -TN/80 ja -TN/110.

1mm = 0.0394"

³ Sulakkeelle -KN/110.

1mm = 0.0394"

DIN 43653

Koko 2, 400 - 1250 A, 600-690-700 VAC (IEC/UL), aR

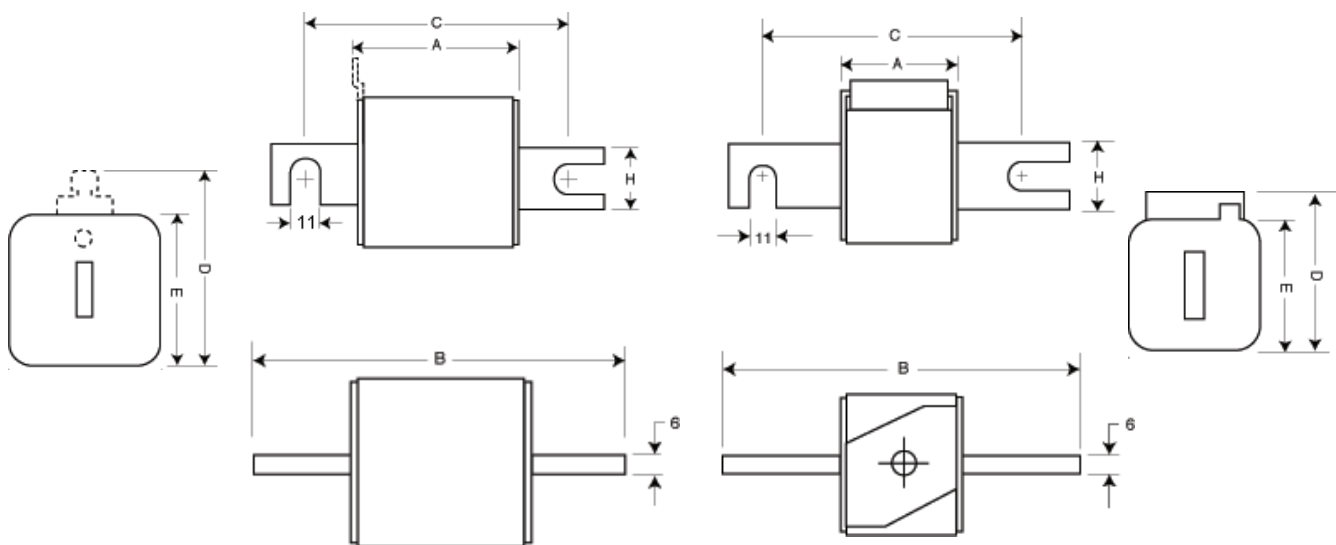
Tyyppi	Type	Koko	Nimellis- virta (A)	Nimellis- jännite	Pakkaus	Snro
170M5008	-/80 Visuaalinen indikointi	2	400	690 VAC/700 VAC	3	
170M5009	-/80 Visuaalinen indikointi	2	450	690 VAC/700 VAC	3	
170M5010	-/80 Visuaalinen indikointi	2	500	690 VAC/700 VAC	3	
170M5011	-/80 Visuaalinen indikointi	2	550	690 VAC/700 VAC	3	
170M5012	-/80 Visuaalinen indikointi	2	630	690 VAC/700 VAC	3	
170M5013	-/80 Visuaalinen indikointi	2	700	690 VAC/700 VAC	3	
170M5014	-/80 Visuaalinen indikointi	2	800	690 VAC/700 VAC	3	
170M5015	-/80 Visuaalinen indikointi	2	900	690 VAC/700 VAC	3	
170M5016	-/80 Visuaalinen indikointi	2	1000	690 VAC/700 VAC	3	
170M5017	-/80 Visuaalinen indikointi	2	1100	600 VAC/700 VAC	3	
170M5018	-/80 Visuaalinen indikointi	2	1250	600 VAC/700 VAC	3	
170M5058	-TN/80 Type T Mikrokytkin	2	400	690 VAC/700 VAC	3	
170M5059	-TN/80 Type T Mikrokytkin	2	450	690 VAC/700 VAC	3	
170M5060	-TN/80 Type T Mikrokytkin	2	500	690 VAC/700 VAC	3	
170M5061	-TN/80 Type T Mikrokytkin	2	550	690 VAC/700 VAC	3	
170M5062	-TN/80 Type T Mikrokytkin	2	630	690 VAC/700 VAC	3	
170M5063	-TN/80 Type T Mikrokytkin	2	700	690 VAC/700 VAC	3	
170M5064	-TN/80 Type T Mikrokytkin	2	800	690 VAC/700 VAC	3	
170M5065	-TN/80 Type T Mikrokytkin	2	900	690 VAC/700 VAC	3	
170M5066	-TN/80 Type T Mikrokytkin	2	1000	690 VAC/700 VAC	3	
170M5067	-TN/80 Type T Mikrokytkin	2	1100	600 VAC/700 VAC	3	
170M5068	-TN/80 Type T Mikrokytkin	2	1250	600 VAC/700 VAC	3	
170M5108	-KN/80 Type K Mikrokytkin	2	400	690 VAC/700 VAC	3	
170M5109	-KN/80 Type K Mikrokytkin	2	450	690 VAC/700 VAC	3	
170M5110	-KN/80 Type K Mikrokytkin	2	500	690 VAC/700 VAC	3	
170M5111	-KN/80 Type K Mikrokytkin	2	550	690 VAC/700 VAC	3	
170M5112	-KN/80 Type K Mikrokytkin	2	630	690 VAC/700 VAC	3	
170M5113	-KN/80 Type K Mikrokytkin	2	700	690 VAC/700 VAC	3	
170M5114	-KN/80 Type K Mikrokytkin	2	800	690 VAC/700 VAC	3	
170M5115	-KN/80 Type K Mikrokytkin	2	900	690 VAC/700 VAC	3	
170M5116	-KN/80 Type K Mikrokytkin	2	1000	690 VAC/700 VAC	3	
170M5117	-KN/80 Type K Mikrokytkin	2	1100	600 VAC/700 VAC	3	
170M5118	-KN/80 Type K Mikrokytkin	2	1250	600 VAC/700 VAC	3	
170M5158	-/110 Visuaalinen indikointi	2	400	690 VAC/700 VAC	3	
170M5159	-/110 Visuaalinen indikointi	2	450	690 VAC/700 VAC	3	
170M5160	-/110 Visuaalinen indikointi	2	500	690 VAC/700 VAC	3	
170M5161	-/110 Visuaalinen indikointi	2	550	690 VAC/700 VAC	3	
170M5162	-/110 Visuaalinen indikointi	2	630	690 VAC/700 VAC	3	
170M5163	-/110 Visuaalinen indikointi	2	700	690 VAC/700 VAC	3	
170M5164	-/110 Visuaalinen indikointi	2	800	690 VAC/700 VAC	3	
170M5165	-/110 Visuaalinen indikointi	2	900	690 VAC/700 VAC	3	
170M5166	-/110 Visuaalinen indikointi	2	1000	690 VAC/700 VAC	3	
170M5167	-/110 Visuaalinen indikointi	2	1100	600 VAC/700 VAC	3	
170M5168	-/110 Visuaalinen indikointi	2	1250	600 VAC/700 VAC	3	



Tyyppi	Type	Koko	Nimellis- virta (A)	Nimellis- jännite VAC	Pakkaus	Snro
170M5208	-TN/110 Type T Mikrokytkin	2	400	690 VAC/700 VAC	3	
170M5209	-TN/110 Type T Mikrokytkin	2	450	690 VAC/700 VAC	3	
170M5210	-TN/110 Type T Mikrokytkin	2	500	690 VAC/700 VAC	3	
170M5211	-TN/110 Type T Mikrokytkin	2	550	690 VAC/700 VAC	3	
170M5212	-TN/110 Type T Mikrokytkin	2	630	690 VAC/700 VAC	3	
170M5213	-TN/110 Type T Mikrokytkin	2	700	690 VAC/700 VAC	3	
170M5214	-TN/110 Type T Mikrokytkin	2	800	690 VAC/700 VAC	3	
170M5215	-TN/110 Type T Mikrokytkin	2	900	690 VAC/700 VAC	3	
170M5216	-TN/110 Type T Mikrokytkin	2	1000	690 VAC/700 VAC	3	
170M5217*	-TN/110 Type T Mikrokytkin	2	1100	600 VAC/700 VAC	3	
170M5218*	-TN/110 Type T Mikrokytkin	2	1250	600 VAC/700 VAC	3	
170M5258	-KN/110 Type K Mikrokytkin	2	400	690 VAC/700 VAC	3	
170M5259	-KN/110 Type K Mikrokytkin	2	450	690 VAC/700 VAC	3	
170M5260	-KN/110 Type K Mikrokytkin	2	500	690 VAC/700 VAC	3	
170M5261	-KN/110 Type K Mikrokytkin	2	550	690 VAC/700 VAC	3	
170M5262	-KN/110 Type K Mikrokytkin	2	630	690 VAC/700 VAC	3	
170M5263	-KN/110 Type K Mikrokytkin	2	700	690 VAC/700 VAC	3	
170M5264	-KN/110 Type K Mikrokytkin	2	800	690 VAC/700 VAC	3	
170M5265	-KN/110 Type K Mikrokytkin	2	900	690 VAC/700 VAC	3	
170M5266	-KN/110 Type K Mikrokytkin	2	1000	690 VAC/700 VAC	3	
170M5267*	-KN/110 Type K Mikrokytkin	2	1100	600 VAC/700 VAC	3	
170M5268*	-KN/110 Type K Mikrokytkin	2	1250	600 VAC/700 VAC	3	

* 600 VAC

Mitat - mm



Type -/80, -TN/80, -/110, -TN/110								
Koko	A	B	B ¹	C	C ¹	D ²	E	H
2	50	108	138	78	108	75	61	25

¹ Sulakkeille -/110, -TN/110.

² Sulakkeille -TN/80 ja -TN/110.

1mm = 0.0394"

Type -KN/80, -KN/110								
Koko	A	B	B ³	C	C ³	D	E	H
2	50	108	138	78	108	77	61	25

³ Sulakkeelle -KN/110.

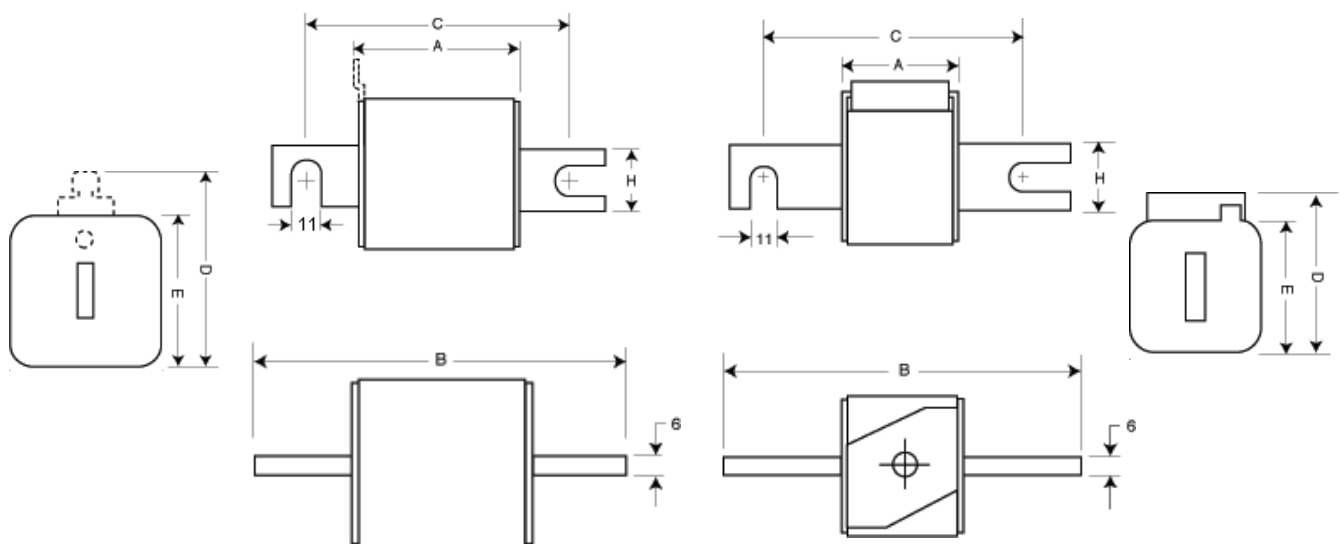
1mm = 0.0394"

Tyyppi	Type	Koko	Nimellis- virta (A)	Nimellis- jännite	Pakkaus	Snro
170M6008	-/80 Visuaalinen indikointi	3	500	690 VAC/700 VAC	1	
170M6009	-/80 Visuaalinen indikointi	3	550	690 VAC/700 VAC	1	
170M6010	-/80 Visuaalinen indikointi	3	630	690 VAC/700 VAC	1	
170M6011	-/80 Visuaalinen indikointi	3	700	690 VAC/700 VAC	1	
170M6012	-/80 Visuaalinen indikointi	3	800	690 VAC/700 VAC	1	
170M6013	-/80 Visuaalinen indikointi	3	900	690 VAC/700 VAC	1	
170M6014	-/80 Visuaalinen indikointi	3	1000	690 VAC/700 VAC	1	
170M6015	-/80 Visuaalinen indikointi	3	1100	690 VAC/700 VAC	1	
170M6016	-/80 Visuaalinen indikointi	3	1250	690 VAC/700 VAC	1	
170M6017	-/80 Visuaalinen indikointi	3	1400	690 VAC/700 VAC	1	
170M6018	-/80 Visuaalinen indikointi	3	1500	690 VAC/700 VAC	1	
170M6019	-/80 Visuaalinen indikointi	3	1600	690 VAC/700 VAC	1	
170M6020	-/80 Visuaalinen indikointi	3	1800	600 VAC/500 VAC	1	
170M6021	-/80 Visuaalinen indikointi	3	2000	550 VAC/500 VAC	1	
170M6058	-TN/80 Type T Mikrokytkin	3	500	690 VAC/700 VAC	1	
170M6059	-TN/80 Type T Mikrokytkin	3	550	690 VAC/700 VAC	1	
170M6060	-TN/80 Type T Mikrokytkin	3	630	690 VAC/700 VAC	1	
170M6061	-TN/80 Type T Mikrokytkin	3	700	690 VAC/700 VAC	1	
170M6062	-TN/80 Type T Mikrokytkin	3	800	690 VAC/700 VAC	1	
170M6063	-TN/80 Type T Mikrokytkin	3	900	690 VAC/700 VAC	1	
170M6064	-TN/80 Type T Mikrokytkin	3	1000	690 VAC/700 VAC	1	
170M6065	-TN/80 Type T Mikrokytkin	3	1100	690 VAC/700 VAC	1	
170M6066	-TN/80 Type T Mikrokytkin	3	1250	690 VAC/700 VAC	1	
170M6067	-TN/80 Type T Mikrokytkin	3	1400	690 VAC/700 VAC	1	
170M6068	-TN/80 Type T Mikrokytkin	3	1500	690 VAC/700 VAC	1	
170M6069	-TN/80 Type T Mikrokytkin	3	1600	690 VAC/700 VAC	1	
170M6070	-TN/80 Type T Mikrokytkin	3	1800	600 VAC/500 VAC	1	
170M6071	-TN/80 Type T Mikrokytkin	3	2000	550 VAC/500 VAC	1	
170M6108	-KN/80 Type K visuaalinen indikointi	3	500	690 VAC/700 VAC	1	
170M6109	-KN/80 Type K visuaalinen indikointi	3	550	690 VAC/700 VAC	1	
170M6110	-KN/80 Type K visuaalinen indikointi	3	630	690 VAC/700 VAC	1	
170M6111	-KN/80 Type K visuaalinen indikointi	3	700	690 VAC/700 VAC	1	
170M6112	-KN/80 Type K visuaalinen indikointi	3	800	690 VAC/700 VAC	1	
170M6113	-KN/80 Type K visuaalinen indikointi	3	900	690 VAC/700 VAC	1	
170M6114	-KN/80 Type K visuaalinen indikointi	3	1000	690 VAC/700 VAC	1	
170M6115	-KN/80 Type K visuaalinen indikointi	3	1100	690 VAC/700 VAC	1	
170M6116	-KN/80 Type K visuaalinen indikointi	3	1250	690 VAC/700 VAC	1	
170M6117	-KN/80 Type K visuaalinen indikointi	3	1400	690 VAC/700 VAC	1	
170M6118	-KN/80 Type K visuaalinen indikointi	3	1500	690 VAC/700 VAC	1	
170M6119	-KN/80 Type K visuaalinen indikointi	3	1600	690 VAC/700 VAC	1	
170M6120	-KN/80 Type K visuaalinen indikointi	3	1800	600 VAC/500 VAC	1	
170M6121	-KN/80 Type K visuaalinen indikointi	3	2000	550 VAC/500 VAC	1	
170M6158	-/110 Visuaalinen indikointi	3	500	690 VAC/700 VAC	1	
170M6159	-/110 Visuaalinen indikointi	3	550	690 VAC/700 VAC	1	
170M6160	-/110 Visuaalinen indikointi	3	630	690 VAC/700 VAC	1	
170M6161	-/110 Visuaalinen indikointi	3	700	690 VAC/700 VAC	1	
170M6162	-/110 Visuaalinen indikointi	3	800	690 VAC/700 VAC	1	
170M6163	-/110 Visuaalinen indikointi	3	900	690 VAC/700 VAC	1	
170M6164	-/110 Visuaalinen indikointi	3	1000	690 VAC/700 VAC	1	
170M6165	-/110 Visuaalinen indikointi	3	1100	690 VAC/700 VAC	1	
170M6166	-/110 Visuaalinen indikointi	3	1250	690 VAC/700 VAC	1	
170M6167	-/110 Visuaalinen indikointi	3	1400	690 VAC/700 VAC	1	
170M6168	-/110 Visuaalinen indikointi	3	1500	690 VAC/700 VAC	1	
170M6169	-/110 Visuaalinen indikointi	3	1600	690 VAC/700 VAC	1	
170M6170	-/110 Visuaalinen indikointi	3	1800	600 VAC/500 VAC	1	
170M6171	-/110 Visuaalinen indikointi	3	2000	550 VAC/500 VAC	1	



Tyyppi	Type	Koko	Nimellis- virta (A)	Nimellis- jännite	Pakkaus	Snro
170M6208	-TN/110 Type T Mikrokytkin	3	500	690 VAC/700 VAC	1	
170M6209	-TN/110 Type T Mikrokytkin	3	550	690 VAC/700 VAC	1	
170M6210	-TN/110 Type T Mikrokytkin	3	630	690 VAC/700 VAC	1	
170M6211	-TN/110 Type T Mikrokytkin	3	700	690 VAC/700 VAC	1	
170M6212	-TN/110 Type T Mikrokytkin	3	800	690 VAC/700 VAC	1	
170M6213	-TN/110 Type T Mikrokytkin	3	900	690 VAC/700 VAC	1	
170M6214	-TN/110 Type T Mikrokytkin	3	1000	690 VAC/700 VAC	1	
170M6215	-TN/110 Type T Mikrokytkin	3	1100	690 VAC/700 VAC	1	
170M6216	-TN/110 Type T Mikrokytkin	3	1250	690 VAC/700 VAC	1	
170M6217	-TN/110 Type T Mikrokytkin	3	1400	690 VAC/700 VAC	1	
170M6218	-TN/110 Type T Mikrokytkin	3	1500	690 VAC/700 VAC	1	
170M6219	-TN/110 Type T Mikrokytkin	3	1600	690 VAC/700 VAC	1	
170M6220	-TN/110 Type T Mikrokytkin	3	1800	600 VAC/500 VAC	1	
170M6221	-TN/110 Type T Mikrokytkin	3	2000	550 VAC/500 VAC	1	
170M6258	-KN/110 Type K Mikrokytkin	3	500	690 VAC/700 VAC	1	
170M6259	-KN/110 Type K Mikrokytkin	3	550	690 VAC/700 VAC	1	
170M6260	-KN/110 Type K Mikrokytkin	3	630	690 VAC/700 VAC	1	
170M6261	-KN/110 Type K Mikrokytkin	3	700	690 VAC/700 VAC	1	
170M6262	-KN/110 Type K Mikrokytkin	3	800	690 VAC/700 VAC	1	
170M6263	-KN/110 Type K Mikrokytkin	3	900	690 VAC/700 VAC	1	
170M6264	-KN/110 Type K Mikrokytkin	3	1000	690 VAC/700 VAC	1	
170M6265	-KN/110 Type K Mikrokytkin	3	1100	690 VAC/700 VAC	1	
170M6266	-KN/110 Type K Mikrokytkin	3	1250	690 VAC/700 VAC	1	
170M6267	-KN/110 Type K Mikrokytkin	3	1400	690 VAC/700 VAC	1	
170M6268	-KN/110 Type K Mikrokytkin	3	1500	690 VAC/700 VAC	1	
170M6269	-KN/110 Type K Mikrokytkin	3	1600	690 VAC/700 VAC	1	
170M6270	-KN/110 Type K Mikrokytkin	3	1800	600 VAC/500 VAC	1	
170M6271	-KN/110 Type K Mikrokytkin	3	2000	550 VAC/500 VAC	1	

Mitat - mm



Type -/80, -TN/80, -/110, -TN/110									
Koko	A	B	B ¹	C	C ¹	D ²	E	H	
3	51	109	139	78	108	90	76	30	

¹ Sulakkeille -/110, -TN/110.

² Sulakkeille -TN/80 ja -TN/110.

1mm = 0.0394"

Type -KN/80, -KN/110									
Koko	A	B	B ³	C	C ³	D	E	H	
3	51	109	139	78	108	92	76	30	

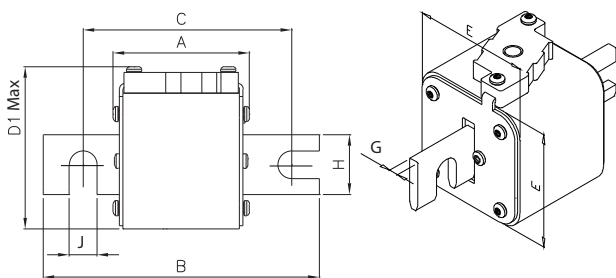
³ Sulakkeelle -KN/110.

1mm = 0.0394"

Tyyppi	Type	Koko	Nimellis- virta (A)	Nimellis- jännite VAC	Pakkaus	Snro
170M3982	-TN/110 Type TN Mikrokytkin	01	63	1000 VAC	6	
170M3983	-TN/110 Type TN Mikrokytkin	01	80	1000 VAC	6	
170M3984	-TN/110 Type TN Mikrokytkin	01	100	1000 VAC	6	
170M3985	-TN/110 Type TN Mikrokytkin	01	125	1000 VAC	6	
170M3986	-TN/110 Type TN Mikrokytkin	01	160	1000 VAC	6	
170M3987	-TN/110 Type TN Mikrokytkin	01	200	1000 VAC	6	
170M3988	-TN/110 Type TN Mikrokytkin	01	250	1000 VAC	6	
170M3989	-TN/110 Type TN Mikrokytkin	01	315	1000 VAC	6	
170M3990	-TN/110 Type TN Mikrokytkin	01	350	1000 VAC	6	
170M3991	-TN/110 Type TN Mikrokytkin	01	400	1000 VAC	6	
170M4965	-KN/110 Type K Mikrokytkin	1	160	1000 VAC	3	
170M4966	-KN/110 Type K Mikrokytkin	1	200	1000 VAC	3	
170M4968	-KN/110 Type K Mikrokytkin	1	315	1000 VAC	3	
170M4969	-KN/110 Type K Mikrokytkin	1	350	1000 VAC	3	
170M4970	-KN/110 Type K Mikrokytkin	1	400	1000 VAC	3	
170M4971	-KN/110 Type K Mikrokytkin	1	450	1000 VAC	3	
170M4972	-KN/110 Type K Mikrokytkin	1	500	1000 VAC	3	
170M4873	-KN/110 Type K Mikrokytkin	1	550	1000 VAC	3	
170M4974	-KN/110 Type K Mikrokytkin	1	630	1000 VAC	3	
170M4980	-TN/110 Type TN Mikrokytkin	1	160	1000 VAC	3	
170M4981	-TN/110 Type TN Mikrokytkin	1	200	1000 VAC	3	
170M4982	-TN/110 Type TN Mikrokytkin	1	250	1000 VAC	3	
170M4983	-TN/110 Type TN Mikrokytkin	1	315	1000 VAC	3	
170M4984	-TN/110 Type TN Mikrokytkin	1	350	1000 VAC	3	
170M4985	-TN/110 Type TN Mikrokytkin	1	400	1000 VAC	3	
170M4986	-TN/110 Type TN Mikrokytkin	1	450	1000 VAC	3	
170M4987	-TN/110 Type TN Mikrokytkin	1	500	1000 VAC	3	
170M4988	-TN/110 Type TN Mikrokytkin	1	550	1000 VAC	3	
170M4989	-TN/110 Type TN Mikrokytkin	1	630	1000 VAC	3	

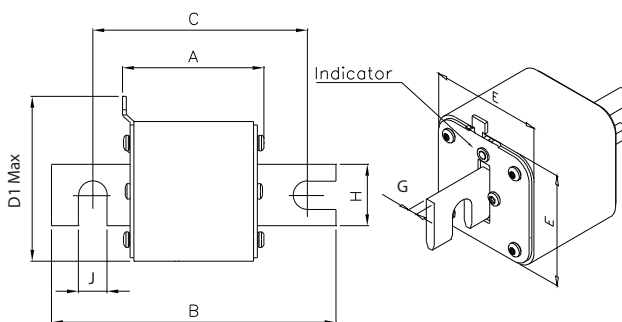


Mitat - mm



Type -KN/110

Koko	A	B	C	D1 (max)	E	G	H	J
1*KN/110	80	138	108	61	43	6	22	11
1KN/110	80	138	108	69	51	6	25	11



Type -TN/110

Koko	A	B	C	D1 (max)	E	G	H	J
1*TN/110	80	138	108	61	43	6	22	11
1TN/110	80	138	108	69	51	6	25	11

DIN 43653

Koot 2 ja 3, 250 - 1400 A, 1000 VAC (IEC) aR

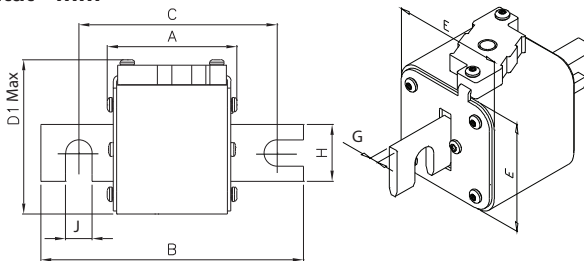
Tyyppi	Type	Koko	Nimellis- virta (A)	Nimellis- jännite VAC	Pakkaus	Snro
170M5966	-KN/110 Type K Mikrokytkin	2	250	1000 VAC	3	
170M5967	-KN/110 Type K Mikrokytkin	2	315	1000 VAC	3	
170M5969	-KN/110 Type K Mikrokytkin	2	400	1000 VAC	3	
170M5970	-KN/110 Type K Mikrokytkin	2	450	1000 VAC	3	
170M5971	-KN/110 Type K Mikrokytkin	2	500	1000 VAC	3	
170M5973	-KN/110 Type K Mikrokytkin	2	630	1000 VAC	3	
170M5974	-KN/110 Type K Mikrokytkin	2	700	1000 VAC	3	
170M5975	-KN/110 Type K Mikrokytkin	2	800	1000 VAC	3	
170M5981	-TN/110 Type TN Mikrokytkin	2	250	1000 VAC	3	
170M5982	-TN/110 Type TN Mikrokytkin	2	315	1000 VAC	3	
170M5983	-TN/110 Type TN Mikrokytkin	2	350	1000 VAC	3	
170M5984	-TN/110 Type TN Mikrokytkin	2	400	1000 VAC	3	
170M5985	-TN/110 Type TN Mikrokytkin	2	450	1000 VAC	3	
170M5986	-TN/110 Type TN Mikrokytkin	2	500	1000 VAC	3	
170M5987	-TN/110 Type TN Mikrokytkin	2	550	1000 VAC	3	
170M5988	-TN/110 Type TN Mikrokytkin	2	630	1000 VAC	3	
170M5989	-TN/110 Type TN Mikrokytkin	2	700	1000 VAC	3	
170M5990	-TN/110 Type TN Mikrokytkin	2	800	1000 VAC	3	
170M8614	-KN/110 Type K Mikrokytkin	3	315	1000 VAC	1	
170M8615	-KN/110 Type K Mikrokytkin	3	350	1000 VAC	1	
170M8616	-KN/110 Type K Mikrokytkin	3	400	1000 VAC	1	
170M8619	-KN/110 Type K Mikrokytkin	3	550	1000 VAC	1	
170M8620	-KN/110 Type K Mikrokytkin	3	630	1000 VAC	1	
170M8621	-KN/110 Type K Mikrokytkin	3	700	1000 VAC	1	
170M8622	-KN/110 Type K Mikrokytkin	3	800	1000 VAC	1	
170M8623	-KN/110 Type K Mikrokytkin	3	900	1000 VAC	1	
170M8624	-KN/110 Type K Mikrokytkin	3	1000	1000 VAC	1	
170M8625	-KN/110 Type K Mikrokytkin	3	1100	1000 VAC	1	
170M8626	-KN/110 Type K Mikrokytkin	3	1250	1000 VAC	1	
170M8629	-TN/110 Type TN Mikrokytkin	3	315	1000 VAC	1	
170M8630	-TN/110 Type TN Mikrokytkin	3	350	1000 VAC	1	
170M8631	-TN/110 Type TN Mikrokytkin	3	400	1000 VAC	1	
170M8632	-TN/110 Type TN Mikrokytkin	3	450	1000 VAC	1	
170M8633	-TN/110 Type TN Mikrokytkin	3	500	1000 VAC	1	
170M8634	-TN/110 Type TN Mikrokytkin	3	550	1000 VAC	1	
170M8635	-TN/110 Type TN Mikrokytkin	3	630	1000 VAC	1	
170M8636	-TN/110 Type TN Mikrokytkin	3	700	1000 VAC	1	
170M8637	-TN/110 Type TN Mikrokytkin	3	800	1000 VAC	1	
170M8638	-TN/110 Type TN Mikrokytkin	3	900	1000 VAC	1	
170M8639	-TN/110 Type TN Mikrokytkin	3	1000	1000 VAC	1	
170M8640	-TN/110 Type TN Mikrokytkin	3	1100	1000 VAC	1	
170M8641	-TN/110 Type TN Mikrokytkin	3	1250	1000 VAC	1	
170M8642*	-TN/110 Type TN Mikrokytkin	3	1400	900 VAC	1	



Erikoisopeat

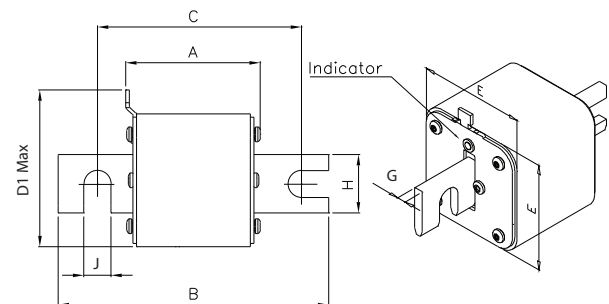
* 900 VAC.

Mitat - mm



Type -KN/110

Koko	A	B	C	D1 (max)	E	G	H	J
2KN/110	80	138	108	77	59	6	25	11
3KN/110	81	139	108	92	74	6	30	11



Type -TN/110

Koko	A	B	C	D1 (max)	E	G	H	J
2TN/110	80	138	108	75	59	6	25	11
3TN/110	81	139	108	90	74	6	30	11

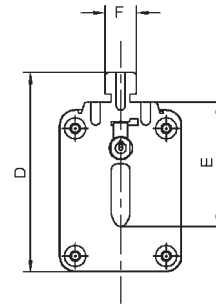
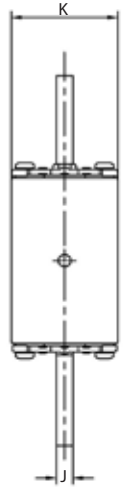
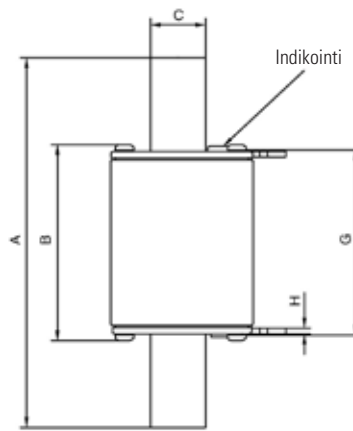
DIN 43620 - Kaksoisindikointi (D)

Koot 000 - 3, 10 - 1600 A, 690 VAC (IEC), 700 VAC (UL), gR ja aR, Type T- mikrokytkin

Tyyppi	Koko	Nimellis- virta (A)	Nimellis- jännite	Pakkaus	Snro
170M1558D	DIN 000	10	690 VAC/ 700 VAC	10	31 154 30
170M1559D	DIN 000	16		10	31 154 31
170M1560D	DIN 000	20		10	31 154 32
170M1561D	DIN 000	25		10	31 154 33
170M1562D	DIN 000	32		10	31 154 34
170M1563D	DIN 000	40		10	31 154 35
170M1564D	DIN 000	50		10	31 154 36
170M1565D	DIN 000	63		10	31 154 37
170M1566D	DIN 000	80		10	31 154 38
170M1567D	DIN 000	100		10	31 154 39
170M1568D	DIN 000	125		10	31 154 40
170M1569D	DIN 000	160		10	31 154 41
170M1570D	DIN 000	200		10	31 154 42
170M1571D	DIN 000	250		10	31 154 43
170M1572D	DIN 00	315	690 VAC/ 700 VAC	6	31 154 44
170M3808D	DIN 1	40	690 VAC/ 700 VAC	6	31 154 45
170M3809D	DIN 1	50		6	31 154 46
170M3810D	DIN 1	63		6	31 154 47
170M3811D	DIN 1	80		6	31 154 48
170M3812D	DIN 1	100		6	31 154 49
170M3813D	DIN 1	125		6	31 154 50
170M3814D	DIN 1	160		6	31 154 51
170M3815D	DIN 1	200		6	31 154 52
170M3816D	DIN 1	250		6	31 154 53
170M3817D	DIN 1	315		6	31 154 54
170M3818D	DIN 1	350		6	31 154 55
170M3819D	DIN 1	400		6	31 154 56
170M4863D	DIN 1	450		6	31 154 57
170M4864D	DIN 1	500		6	31 154 58
170M4865D	DIN 1	550		6	31 154 59
170M4866D	DIN 1	630		6	31 154 60
170M4867D	DIN 1	700	690 VAC	6	31 154 61
170M5808D	DIN 2	400	690 VAC/ 700 VAC	3	31 154 62
170M5809D	DIN 2	450		3	31 154 63
170M5810D	DIN 2	500		3	31 154 64
170M5811D	DIN 2	550		3	31 154 65
170M5812D	DIN 2	630		3	31 154 66
170M5813D	DIN 2	700		3	31 154 67
170M5814D	DIN 2	800		3	31 154 68
170M5816D	DIN 2	1000		3	31 154 69
170M5817D	DIN 2	1100		3	31 154 70
170M5820D	DIN 2	900		3	31 154 71
170M6808D	DIN 3	500	690 VAC/ 700 VAC	1	31 154 72
170M6809D	DIN 3	550		1	31 154 73
170M6810D	DIN 3	630		1	31 154 74
170M6811D	DIN 3	700		1	31 154 75
170M6812D	DIN 3	800		1	31 154 76
170M6813D	DIN 3	900		1	31 154 77
170M6814D	DIN 3	1000		1	31 154 78
170M6892D	DIN 3	1100		1	31 154 79
170M8554D	DIN 3	1250		1	31 154 80
170M8555D	DIN 3	1400		1	31 154 81
170M8556D	DIN 3	1500		1	31 154 82
170M8557D	DIN 3	1600		1	31 154 83



Mitat - mm

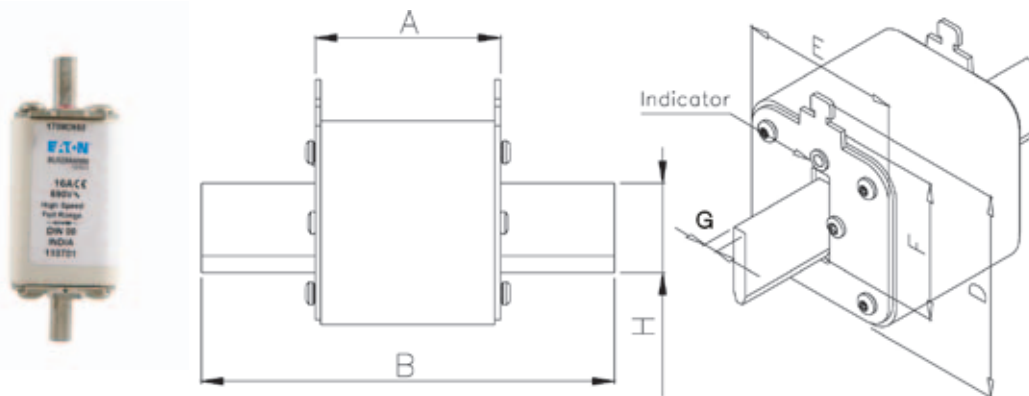


Koko	A	B	C	D	E	F	G	H	J	K
000	78.5	53	15	52	35	10	49.7	1.5	6	20.5
00	78.5	53	15	59	35	10	49.7	2	6	30
1	135	71.4	20	64	40	10	67.5	2	6	40
2	150	71.4	25.1	72	48	10	67.5	2	6	54
3	150	72.4	32	87	60	10	68.5	2.5	6	71

DIN 43620 - Full range

ko 00, 10 - 160 A, 690 VAC (IEC), gR, Type T- mikrokytkin

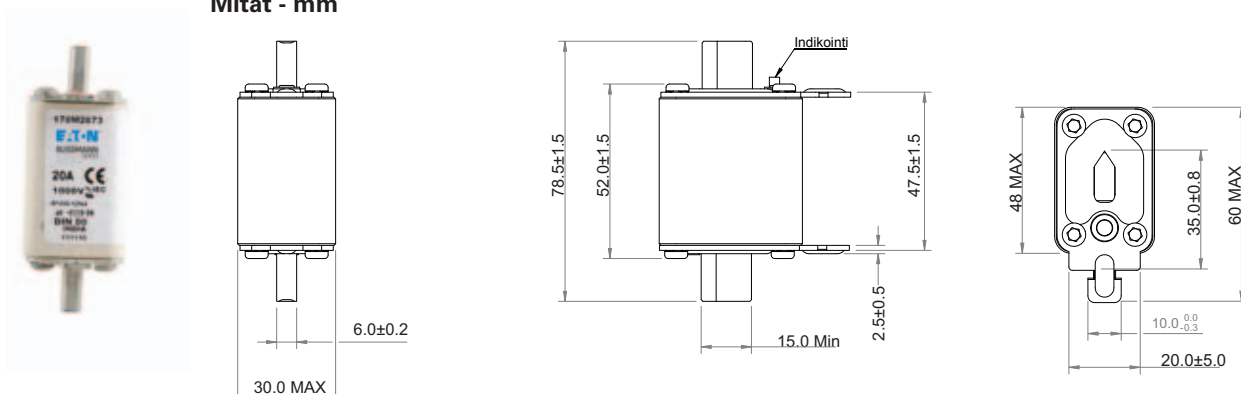
Typpi	Koko	Nimellis- virta (A)	Nimellis- jännite VAC	Pakkaus	Mitat (mm)							Snro
					A	B Max	D Max	E	F	G	H	
170M2691	DIN 00	10	690 VAC	6	49	78.5	60	30	35	6	15	
170M2692	DIN 00	16	690 VAC	6	49	78.5	60	30	35	6	15	
170M2693	DIN 00	20	690 VAC	6	49	78.5	60	30	35	6	15	
170M2694	DIN 00	25	690 VAC	6	49	78.5	60	30	35	6	15	
170M2695	DIN 00	32	690 VAC	6	49	78.5	60	30	35	6	15	
170M2696	DIN 00	40	690 VAC	6	49	78.5	60	30	35	6	15	
170M2697	DIN 00	50	690 VAC	6	49	78.5	60	30	35	6	15	
170M2698	DIN 00	63	690 VAC	6	49	78.5	60	30	35	6	15	
170M2699	DIN 00	80	690 VAC	6	49	78.5	60	30	35	6	15	
170M2700	DIN 00	100	690 VAC	6	49	78.5	60	30	35	6	15	
170M2701	DIN 00	125	690 VAC	6	49	78.5	60	30	35	6	15	
170M2702	DIN 00	160	690 VAC	6	49	78.5	60	30	35	6	15	



Koko 00, 10 - 225 A, 1000 VAC (IEC/UL), Type T- mikrokytkin

Typpi	Koko	Nimellis- virta (A)	Nimellis- jännite VAC	Pakkaus	Mitat (mm)						Snro
					A	B	D Max	E Max	F	Min H	
170M2672	DIN 00	10	1000 VAC	6	52	78.5	60	30	35	15	
170M2673	DIN 00	20	1000 VAC/1000 VAC	6	52	78.5	60	30	35	15	
170M2674	DIN 00	25	1000 VAC/1000 VAC	6	52	78.5	60	30	35	15	
170M2675	DIN 00	32	1000 VAC/1000 VAC	6	52	78.5	60	30	35	15	
170M2676	DIN 00	35	1000 VAC/1000 VAC	6	52	78.5	60	30	35	15	
170M2677	DIN 00	40	1000 VAC/1000 VAC	6	52	78.5	60	30	35	15	
170M2678	DIN 00	50	1000 VAC/1000 VAC	6	52	78.5	60	30	35	15	
170M2679	DIN 00	63	1000 VAC/1000 VAC	6	52	78.5	60	30	35	15	
170M2680	DIN 00	80	1000 VAC/1000 VAC	6	52	78.5	60	30	35	15	
170M2681	DIN 00	100	1000 VAC/1000 VAC	6	52	78.5	60	30	35	15	
170M2682	DIN 00	125	1000 VAC/1000 VAC	6	52	78.5	60	30	35	15	
170M2683	DIN 00	160	1000 VAC/1000 VAC	6	52	78.5	60	30	35	15	
170M2684	DIN 00	200	900 VAC	6	52	78.5	60	30	35	15	
170M2685	DIN 00	225	900 VAC	6	52	78.5	60	30	35	15	

Mitat - mm



Tekniset muutokset mahdollisia

Erikoisnopeatsulakkeet runkokiinnityksellä

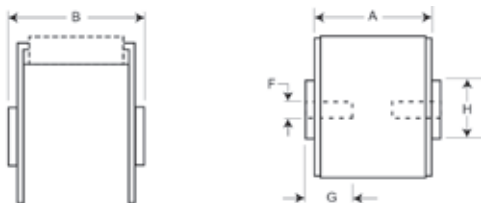
Koot 01 ja 1, 63 - 900 A, 690 ja 700 VAC (IEC/UL), aR

Tyyppi	Type	Koko	Nimellis- virta (A)	Nimellis- jännite	Pakkaus	Snro
170M3410	-B/- Visuaalinen indikointi	01	63	690 VAC/700 VAC	6	
170M3411	-B/- Visuaalinen indikointi	01	80	690 VAC/700 VAC	6	
170M3412	-B/- Visuaalinen indikointi	01	100	690 VAC/700 VAC	6	
170M3413	-B/- Visuaalinen indikointi	01	125	690 VAC/700 VAC	6	
170M3414	-B/- Visuaalinen indikointi	01	160	690 VAC/700 VAC	6	
170M3415	-B/- Visuaalinen indikointi	01	200	690 VAC/700 VAC	6	
170M3416	-B/- Visuaalinen indikointi	01	250	690 VAC/700 VAC	6	
170M3417	-B/- Visuaalinen indikointi	01	315	690 VAC/700 VAC	6	
170M3418	-B/- Visuaalinen indikointi	01	350	690 VAC/700 VAC	6	
170M3419	-B/- Visuaalinen indikointi	01	400	690 VAC/700 VAC	6	
170M3420	-B/- Visuaalinen indikointi	01	450	690 VAC/700 VAC	6	
170M3421	-B/- Visuaalinen indikointi	01	500	690 VAC/700 VAC	6	
170M3422	-B/- Visuaalinen indikointi	01	550	690 VAC/700 VAC	6	
170M3423	-B/- Visuaalinen indikointi	01	630	690 VAC/700 VAC	6	
170M3458	-BKN/- Type K Mikrokytkin	01	40	690 VAC/700 VAC	6	
170M3459	-BKN/- Type K Mikrokytkin	01	50	690 VAC/700 VAC	6	
170M3460	-BKN/- Type K Mikrokytkin	01	63	690 VAC/700 VAC	6	
170M3461	-BKN/- Type K Mikrokytkin	01	80	690 VAC/700 VAC	6	
170M3462	-BKN/- Type K Mikrokytkin	01	100	690 VAC/700 VAC	6	
170M3463	-BKN/- Type K Mikrokytkin	01	125	690 VAC/700 VAC	6	
170M3464	-BKN/- Type K Mikrokytkin	01	160	690 VAC/700 VAC	6	
170M3465	-BKN/- Type K Mikrokytkin	01	200	690 VAC/700 VAC	6	
170M3466	-BKN/- Type K Mikrokytkin	01	250	690 VAC/700 VAC	6	
170M3467	-BKN/- Type K Mikrokytkin	01	315	690 VAC/700 VAC	6	
170M3468	-BKN/- Type K Mikrokytkin	01	350	690 VAC/700 VAC	6	
170M3469	-BKN/- Type K Mikrokytkin	01	400	690 VAC/700 VAC	6	
170M3470	-BKN/- Type K Mikrokytkin	01	450	690 VAC/700 VAC	6	
170M3471	-BKN/- Type K Mikrokytkin	01	500	690 VAC/700 VAC	6	
170M3472	-BKN/- Type K Mikrokytkin	01	550	690 VAC/700 VAC	6	
170M3473	-BKN/- Type K Mikrokytkin	01	630	690 VAC/700 VAC	6	
170M4408	-B/- Visuaalinen indikointi	1	200	690 VAC/700 VAC	3	
170M4409	-B/- Visuaalinen indikointi	1	250	690 VAC/700 VAC	3	
170M4410	-B/- Visuaalinen indikointi	1	315	690 VAC/700 VAC	3	
170M4411	-B/- Visuaalinen indikointi	1	350	690 VAC/700 VAC	3	
170M4412	-B/- Visuaalinen indikointi	1	400	690 VAC/700 VAC	3	
170M4413	-B/- Visuaalinen indikointi	1	450	690 VAC/700 VAC	3	
170M4414	-B/- Visuaalinen indikointi	1	500	690 VAC/700 VAC	3	
170M4415	-B/- Visuaalinen indikointi	1	550	690 VAC/700 VAC	3	
170M4416	-B/- Visuaalinen indikointi	1	630	690 VAC/700 VAC	3	
170M4417	-B/- Visuaalinen indikointi	1	700	690 VAC/700 VAC	3	
170M4418	-B/- Visuaalinen indikointi	1	800	690 VAC/700 VAC	3	
170M4419*	-B/- Visuaalinen indikointi	1	900	550 VAC	3	

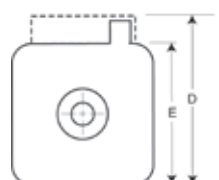


* 550 V

Mitat - mm



Koko	A	B	D ³	E	F	F ¹ (in)	G	H
1*	50	51	59	45	M8	5/16" -18 UNC-2B	5	N17
1	50	51	69	53	M8	5/16" -18 UNC-2B	8	N20



Erikoisnopeatsulakkeet runkokiinnityksellä

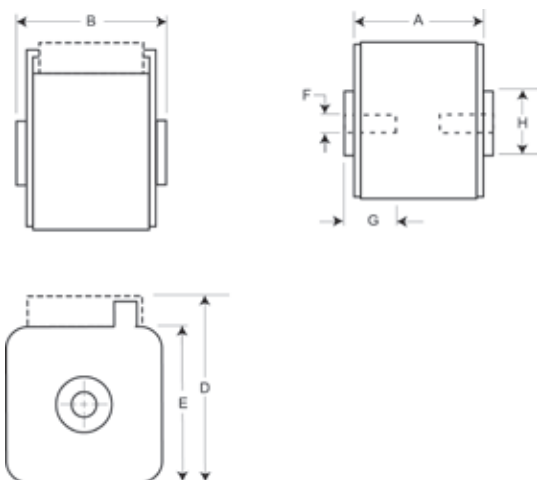
Koot 1 ja 2, 200 to 1250 A, 690 ja 700 VAC (IEC/UL), aR

Tyyppi	Type	Koko	Nimellis- virta (A)	Nimellis- jännite VAC	Pakkaus	Snro
170M4458	-BKN/- Type K Mikrokytkin	1	200	690 VAC/700 VAC	3	
170M4459	-BKN/- Type K Mikrokytkin	1	250	690 VAC/700 VAC	3	
170M4460	-BKN/- Type K Mikrokytkin	1	315	690 VAC/700 VAC	3	
170M4461	-BKN/- Type K Mikrokytkin	1	350	690 VAC/700 VAC	3	
170M4462	-BKN/- Type K Mikrokytkin	1	400	690 VAC/700 VAC	3	
170M4463	-BKN/- Type K Mikrokytkin	1	450	690 VAC/700 VAC	3	
170M4464	-BKN/- Type K Mikrokytkin	1	500	690 VAC/700 VAC	3	
170M4465	-BKN/- Type K Mikrokytkin	1	550	690 VAC/700 VAC	3	
170M4466	-BKN/- Type K Mikrokytkin	1	630	690 VAC/700 VAC	3	
170M4467	-BKN/- Type K Mikrokytkin	1	700	690 VAC/700 VAC	3	
170M4468	-BKN/- Type K Mikrokytkin	1	800	690 VAC/700 VAC	3	
170M4469	-BKN/- Type K Mikrokytkin	1	900	550 VAC	3	
170M5408	-B/- Visuaalinen indikointi	2	400	690 VAC/700 VAC	6	
170M5409	-B/- Visuaalinen indikointi	2	450	690 VAC/700 VAC	6	
170M5410	-B/- Visuaalinen indikointi	2	500	690 VAC/700 VAC	6	
170M5411	-B/- Visuaalinen indikointi	2	550	690 VAC/700 VAC	6	
170M5412	-B/- Visuaalinen indikointi	2	630	690 VAC/700 VAC	6	
170M5413	-B/- Visuaalinen indikointi	2	700	690 VAC/700 VAC	6	
170M5414	-B/- Visuaalinen indikointi	2	800	690 VAC/700 VAC	6	
170M5415	-B/- Visuaalinen indikointi	2	900	690 VAC/700 VAC	6	
170M5416	-B/- Visuaalinen indikointi	2	1000	690 VAC/700 VAC	6	
170M5417	-B/- Visuaalinen indikointi	2	1100	600 VAC/700 V.	4	
170M5418	-B/- Visuaalinen indikointi	2	1250	600 VAC/700 V	4	
170M5458	-BKN/- Type K Mikrokytkin	2	400	690 VAC/700 VAC	6	
170M5459	-BKN/- Type K Mikrokytkin	2	450	690 VAC/700 VAC	6	
170M5460	-BKN/- Type K Mikrokytkin	2	500	690 VAC/700 VAC	6	
170M5461	-BKN/- Type K Mikrokytkin	2	550	690 VAC/700 VAC	6	
170M5462	-BKN/- Type K Mikrokytkin	2	630	690 VAC/700 VAC	6	
170M5463	-BKN/- Type K Mikrokytkin	2	700	690 VAC/700 VAC	6	
170M5464	-BKN/- Type K Mikrokytkin	2	800	690 VAC/700 VAC	6	
170M5465	-BKN/- Type K Mikrokytkin	2	900	690 VAC/700 VAC	6	
170M5466	-BKN/- Type K Mikrokytkin	2	1000	690 VAC/700 VAC	6	
170M5467	-BKN/- Type K Mikrokytkin	2	1100	600 VAC/ 700 VAC	4	
170M5468	-BKN/- Type K Mikrokytkin	2	1250	600 VAC/700 VAC	4	



Erikoisnopeat

Mitat - mm



Type -B/-, -BKN/-, -G/-, -GKN/-

Koko	A	B	D ³	E	F	F ¹ (in)	G	H
1	50	51	69	53	M8	5/16" -18 UNC-2B	8	N20
2	50	51 (400 - 1000 A) 65 (1100 and 1250 A)	77	61	M10	3/8" -16 UNC-2B	10	N24

¹ Sulakkeille -G- ja -GKN/.

³ Sulakkeille -BKN/ ja -GKN/.

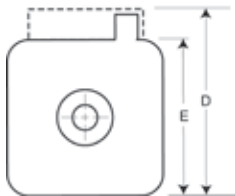
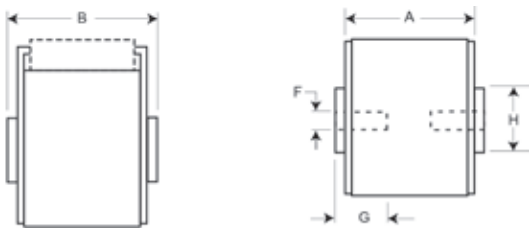
Erikoisnopeatsulakkeet runkokiinnityksellä

Koko 3, 500 - 2000 A, 550 ja 690 VAC (IEC/UL), aR

Tyyppi	Type	Koko	Nimellis- virta (A)	Nimellis- jännite	Pakkaus	Snro
170M6408	-B/- Visuaalinen indikointi	3	500	690 VAC	3	
170M6409	-B/- Visuaalinen indikointi	3	550	690 VAC	3	
170M6410	-B/- Visuaalinen indikointi	3	630	690 VAC	3	
170M6411	-B/- Visuaalinen indikointi	3	700	690 VAC	3	
170M6412	-B/- Visuaalinen indikointi	3	800	690 VAC	3	
170M6413	-B/- Visuaalinen indikointi	3	900	690 VAC	3	
170M6414	-B/- Visuaalinen indikointi	3	1000	690 VAC	3	
170M6415	-B/- Visuaalinen indikointi	3	1100	690 VAC	3	
170M6416	-B/- Visuaalinen indikointi	3	1250	690 VAC	3	
170M6417	-B/- Visuaalinen indikointi	3	1400	690 VAC	3	
170M6418	-B/- Visuaalinen indikointi	3	1500	690 VAC	3	
170M6419	-B/- Visuaalinen indikointi	3	1600	690 VAC	3	
170M6420	-B/- Visuaalinen indikointi	3	1800	600 VAC/500 VAC	3	
170M6421	-B/- Visuaalinen indikointi	3	2000	550 VAC/500 VAC	3	
170M6458	-BKN/- Type K Mikrokytkin	3	500	690 VAC	3	
170M6459	-BKN/- Type K Mikrokytkin	3	550	690 VAC	3	
170M6460	-BKN/- Type K Mikrokytkin	3	630	690 VAC	3	
170M6461	-BKN/- Type K Mikrokytkin	3	700	690 VAC	3	
170M6462	-BKN/- Type K Mikrokytkin	3	800	690 VAC	3	
170M6463	-BKN/- Type K Mikrokytkin	3	900	690 VAC	3	
170M6464	-BKN/- Type K Mikrokytkin	3	1000	690 VAC	3	
170M6465	-BKN/- Type K Mikrokytkin	3	1100	690 VAC	3	
170M6466	-BKN/- Type K Mikrokytkin	3	1250	690 VAC	3	
170M6467	-BKN/- Type K Mikrokytkin	3	1400	690 VAC	3	
170M6468	-BKN/- Type K Mikrokytkin	3	1500	690 VAC	3	
170M6469	-BKN/- Type K Mikrokytkin	3	1600	690 VAC	1	
170M6470	-BKN/- Type K Mikrokytkin	3	1800	600 VAC/500 VAC	1	
170M6471	-BKN/- Type K Mikrokytkin	3	2000	550 VAC/500 VAC	1	



Mitat - mm



Type -B/- , -BKN/- , -G/- , -GKN/-

Koko	A	B	D ³	E	F	F ¹ (in)	G	H
3	51	53 (500 - 1500 A) 65 (1600 - 2000 A)	92	76	M12	1/2" -13 UNC-2B	10	N30

¹ Sulakkeille -G- ja -GKN/.

³ Sulakkeille -BKN/ ja -GKN/.

Erikoisnopeatsulakkeet runkokiinnityksellä

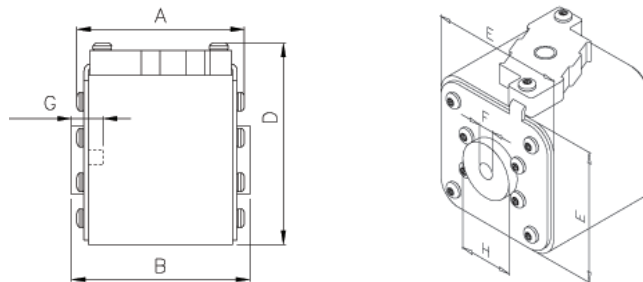
Koot 2 ja 3, 250 - 1400 A, 1000 VAC, aR

Tyyppi	Type	Koko	Nimellis- virta (A)	Nimellis- jännite VAC	Pakkaus	Snro
170M5952	-BKN/- Type K Mikrokytkin	2	250	1000 VAC	4	
170M5953	-BKN/- Type K Mikrokytkin	2	315	1000 VAC	4	
170M5954	-BKN/- Type K Mikrokytkin	2	350	1000 VAC	4	
170M5955	-BKN/- Type K Mikrokytkin	2	400	1000 VAC	4	
170M5956	-BKN/- Type K Mikrokytkin	2	450	1000 VAC	4	
170M5957	-BKN/- Type K Mikrokytkin	2	500	1000 VAC	4	
170M5958	-BKN/- Type K Mikrokytkin	2	550	1000 VAC	4	
170M5959	-BKN/- Type K Mikrokytkin	2	630	1000 VAC	4	
170M5960	-BKN/- Type K Mikrokytkin	2	700	1000 VAC	4	
170M5961	-BKN/- Type K Mikrokytkin	2	800	1000 VAC	4	
170M8604	-BKN/- Type K Mikrokytkin	3	500	1000 VAC	2	
170M8605	-BKN/- Type K Mikrokytkin	3	550	1000 VAC	2	
170M8606	-BKN/- Type K Mikrokytkin	3	630	1000 VAC	2	
170M8607	-BKN/- Type K Mikrokytkin	3	700	1000 VAC	2	
170M8608	-BKN/- Type K Mikrokytkin	3	800	1000 VAC	2	
170M8609	-BKN/- Type K Mikrokytkin	3	900	1000 VAC	2	
170M8610	-BKN/- Type K Mikrokytkin	3	1000	1000 VAC	2	
170M8611	-BKN/- Type K Mikrokytkin	3	1100	1000 VAC	2	
170M8612	-BKN/- Type K Mikrokytkin	3	1250	1000 VAC	1	
170M8613	-BKN/- Type K Mikrokytkin	3	1400	1000 VAC	1	
170M8506	-GKN/- Type K Mikrokytkin	3	630	1000 VAC	2	
170M8507	-GKN/- Type K Mikrokytkin	3	630	1000 VAC	2	
170M8509	-GKN/- Type K Mikrokytkin	3	900	1000 VAC	2	
170M8510	-GKN/- Type K Mikrokytkin	3	1000	1000 VAC	2	
170M8511	-GKN/- Type K Mikrokytkin	3	1100	1000 VAC	2	



Erikoisnopeat

Mitat - mm



Type -BKN/- and -GKN/-

Koko	Type	A	B	D (max)	E	F	F ¹ (in)	G (min)	H
1*	BKN/75 + GKN/75	72.5	74	61	43	M8	5/16" 18 UNC-2B	5	17.5
1	BKN/75 + GKN/75	73.2	74	69	52	M8	5/16" 18 UNC-2B	8	20
2	BKN/75 + GKN/75	73.2	74.4	77	59	M10	3/8" 16 UNC-2B	10	24.5
3	BKN/75 + GKN/75	73.3	75.4	92	74	M12	1/2" 13 UNC-2B	10	30
3	BKN/90 + GKN/90	80.3	91.4	92	74	M12	1/2" 13 UNC-2B	10	30

Erikoisnopeatsulakkeet runkokiinnityksellä

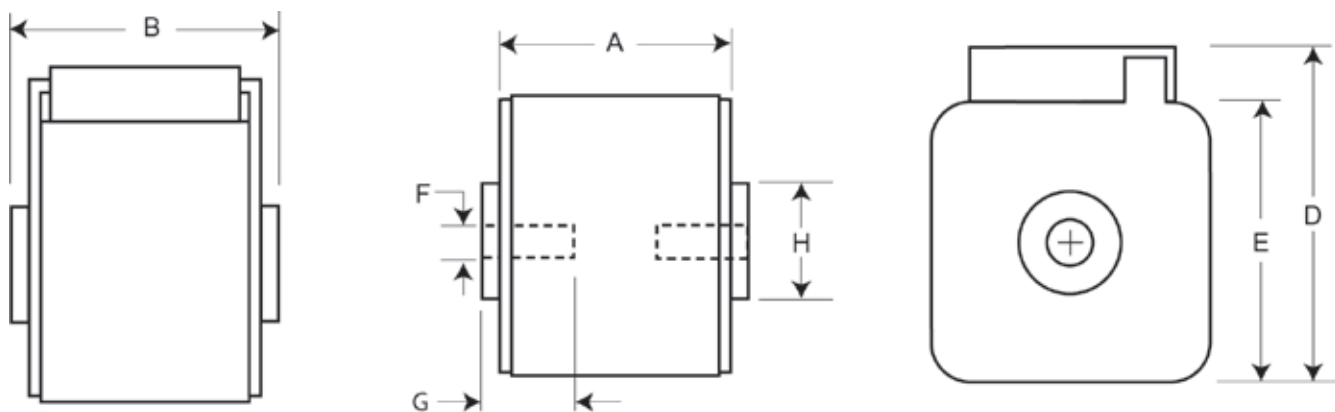
Koko 3, 315 - 1400 A, 1100 ja 1250 VAC, aR

Tyyppi	Type	Koko	Nimellis- virta (A)	Nimellis- jännite VAC	Pakkaus	Snro
170M6338	-BKN/75 Type K Mikrokytkin	3	315	1250 VAC	2	
170M6339	-BKN/75 Type K Mikrokytkin	3	350	1250 VAC	2	
170M6340	-BKN/75 Type K Mikrokytkin	3	400	1250 VAC	2	
170M6341	-BKN/75 Type K Mikrokytkin	3	450	1250 VAC	2	
170M6342	-BKN/75 Type K Mikrokytkin	3	500	1250 VAC	2	
170M6343	-BKN/75 Type K Mikrokytkin	3	550	1250 VAC	2	
170M6344	-BKN/75 Type K Mikrokytkin	3	630	1250 VAC	2	
170M6345	-BKN/75 Type K Mikrokytkin	3	700	1250 VAC	2	
170M6346	-BKN/75 Type K Mikrokytkin	3	800	1100 VAC	2	
170M6347	-BKN/75 Type K Mikrokytkin	3	900	1000 VAC	2	
170M6348	-BKN/75 Type K Mikrokytkin	3	1000	1000 VAC	2	
170M6349	-BKN/75 Type K Mikrokytkin	3	1100	1000 VAC	2	
170M6538	-BKN/80 Type K Mikrokytkin	3	315	1250 VAC	1	
170M6540	-BKN/80 Type K Mikrokytkin	3	400	1250 VAC	1	
170M6541	-BKN/80 Type K Mikrokytkin	3	450	1250 VAC	1	
170M6542	-BKN/80 Type K Mikrokytkin	3	500	1250 VAC	1	
170M6543	-BKN/80 Type K Mikrokytkin	3	550	1250 VAC	1	
170M6544	-BKN/80 Type K Mikrokytkin	3	630	1250 VAC	1	
170M6545	-BKN/80 Type K Mikrokytkin	3	700	1250 VAC	1	
170M6546	-BKN/80 Type K Mikrokytkin	3	800	1250 VAC	1	
170M6547	-BKN/80 Type K Mikrokytkin	3	900	1100 VAC	1	
170M6548	-BKN/80 Type K Mikrokytkin	3	1000	1100 VAC	1	
170M6549	-BKN/80 Type K Mikrokytkin	3	1100	1000 VAC	1	
170M6496	-BKN/90 Type K Mikrokytkin	3	800	1250 VAC	1	
170M6497	-BKN/90 Type K Mikrokytkin	3	900	1250 VAC	1	
170M6498	-BKN/90 Type K Mikrokytkin	3	1000	1250 VAC	1	
170M6499	-BKN/90 Type K Mikrokytkin	3	1100	1250 VAC	1	
170M6500	-BKN/90 Type K Mikrokytkin	3	1250	1100 VAC	1	
170M6501	-BKN/90 Type K Mikrokytkin	3	1400	1100 VAC	1	



Erikoisnopeat

Mitat - mm



Type -BKN/- ja -GKN/-

Koko	Type	A	B	D	E	F	F (in)	Min G	H
3	BKN/75	74	76	92	76	M12	1/2" -13 UNC-2B	10	Ø30
3	BKN/80	81	83	92	76	M12	1/2" -13 UNC-2B	10	Ø30
3	BKN/90	81	91	92	76	M12	1/2" -13 UNC-2B	10	Ø30

Huom. Seuraan koot ovat myös saatavilla:

Koko 01, - BKN/75 Type Mikrokytkin -BKN/80 Type K Mikrokytkin, -BKN/90 Type K Mikrokytkin, -GKN/75 Type K Mikrokytkin, -GKN/90 Type K Mikrokytkin

Koko 3 - GKN/75 Type K Mikrokytkin, -GKN/90 Type K Mikrokytkin

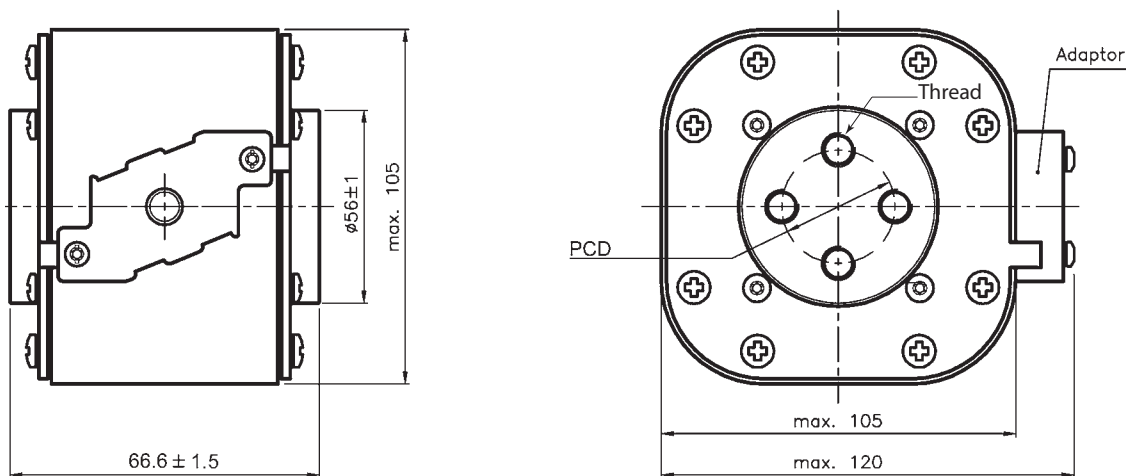
Erikoisnopeatsulakkeet runkokiinnityksellä

Koko 4, 1000 - 4000 A, 690 VAC

Tyyppi	Type	Koko	Nimellis- virta (A)	Nimellis- jännite VAC	Pakkaus	Snro
170M7078	-BKN/65 Type K mikrokytkin	4	1000	690 VAC	2	
170M7079	-BKN/65 Type K mikrokytkin	4	1250	690 VAC	2	
170M7080	-BKN/65 Type K mikrokytkin	4	1400	690 VAC	2	
170M7081	-BKN/65 Type K mikrokytkin	4	1600	690 VAC	2	
170M7082	-BKN/65 Type K mikrokytkin	4	2000	690 VAC	2	
170M7083	-BKN/65 Type K mikrokytkin	4	2500	690 VAC	2	
170M7084	-BKN/65 Type K mikrokytkin	4	3000	690 VAC	2	
170M7085	-BKN/65 Type K mikrokytkin	4	3500	690 VAC	2	
170M7086	-BKN/65 Type K mikrokytkin	4	4000	600 VAC	2	



Mitat - mm



Type -BKN/65, -GKN/65

Type	PCD	Thread
-BKN/65	∅ 33	M-10

French style

Koko 01, 63 - 315 A, 690 - 700 VAC (IEC/UL)

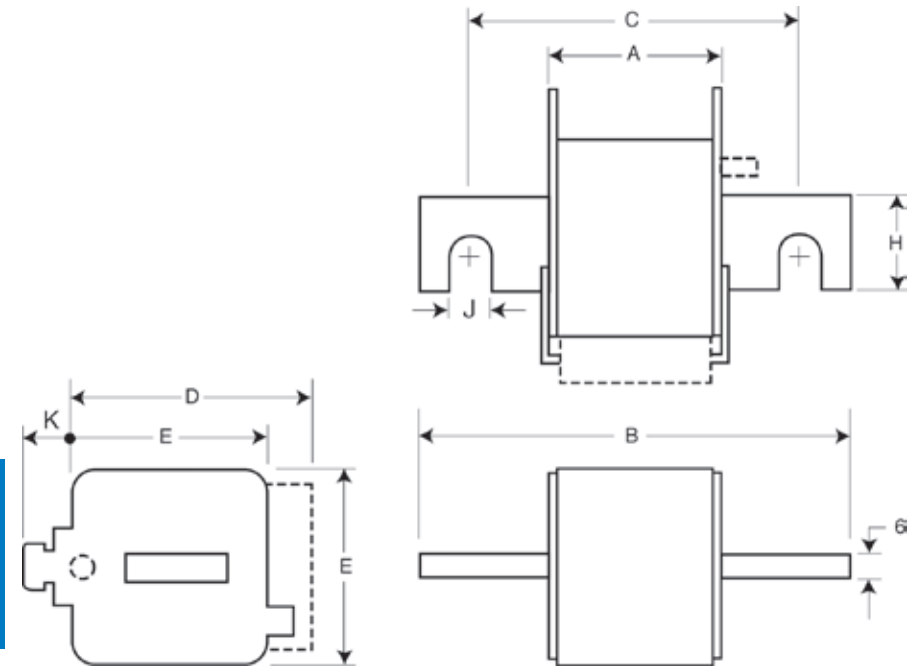
Tyyppi	Type	Koko	Nimellis- virta (A)	Nimellis- jännite VAC	Pakkaus	Snro
170M3360	-EKN/- Type K Mikrokytkin	01	63	690 VAC/700 VAC	3	
170M3361	-EKN/- Type K Mikrokytkin	01	80	690 VAC/700 VAC	3	
170M3362	-EKN/- Type K Mikrokytkin	01	100	690 VAC/700 VAC	3	
170M3363	-EKN/- Type K Mikrokytkin	01	125	690 VAC/700 VAC	3	
170M3364	-EKN/- Type K Mikrokytkin	01	160	690 VAC/700 VAC	3	
170M3365	-EKN/- Type K Mikrokytkin	01	200	690 VAC/700 VAC	3	
170M3366	-EKN/- Type K Mikrokytkin	01	250	690 VAC/700 VAC	3	
170M3367	-EKN/- Type K Mikrokytkin	01	315	690 VAC/700 VAC	3	



French style

Koko 01, 63 - 315 A, 690 - 700 VAC (IEC/UL)

Mitat - mm



Type -EKN/-

Koko	A	B	C	D	E	H	J	K
1*	50	102	76	59	45	18	9	13
2	50	126	91	77	61	30	13	12

US style

Koko 3, 500 - 2000 A, 550-690-700 VAC, aR

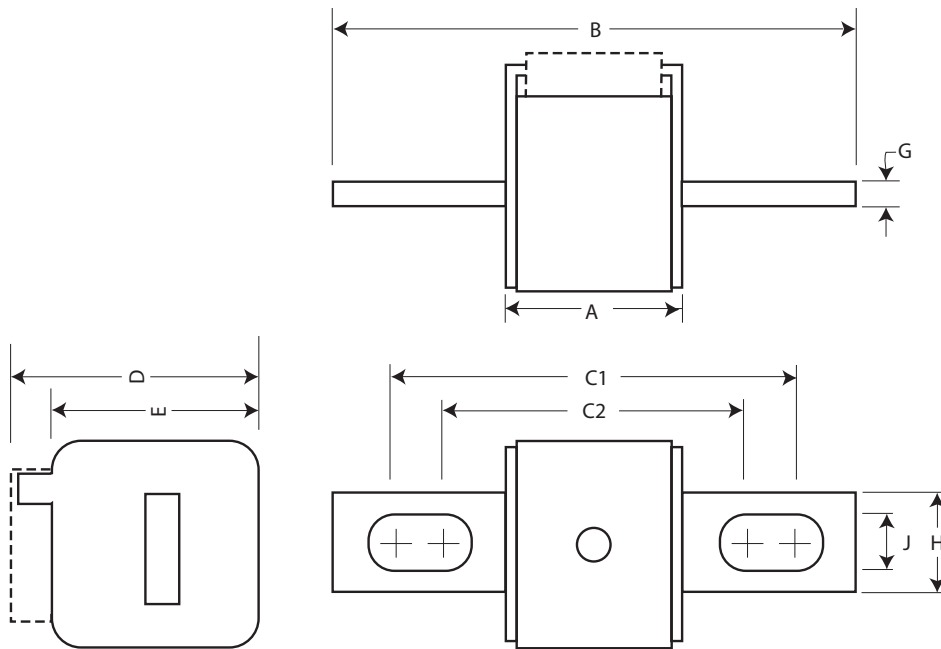
Tyyppi	Type	Koko	Nimellis- virta (A)	Nimellis- jännite	Pakkaus	Snro
170M6708	-FU/115 Ilman indikointia	3	500	690 VAC/700 VAC	1	
170M6709	-FU/115 Ilman indikointia	3	550	690 VAC/700 VAC	1	
170M6710	-FU/115 Ilman indikointia	3	630	690 VAC/700 VAC	1	
170M6711	-FU/115 Ilman indikointia	3	700	690 VAC/700 VAC	1	
170M6712	-FU/115 Ilman indikointia	3	800	690 VAC/700 VAC	1	
170M6713	-FU/115 Ilman indikointia	3	900	690 VAC/700 VAC	1	
170M6714	-FU/115 Ilman indikointia	3	1000	690 VAC/700 VAC	1	
170M6715	-FU/115 Ilman indikointia	3	1100	690 VAC/700 VAC	1	
170M6716	-FU/115 Ilman indikointia	3	1250	690 VAC/700 VAC	1	
170M6717	-FU/115 Ilman indikointia	3	1400	690 VAC/700 VAC	1	
170M6718	-FU/115 Ilman indikointia	3	1500	690 VAC/700 VAC	1	
170M6720	-FU/115 Ilman indikointia	3	1800	600 VAC/500 VAC	1	
170M6721	-FU/115 Ilman indikointia	3	2000	550 VAC/500 VAC	1	



US style

Koko 3, 500 - 2000 A, 550-690-700 VAC, aR

Mitat - mm



Type -FU/-, -FKE/-, FU/115-, -FKE/115

Koko	A	B	B1	C1	C1 ¹	C2	C2 ¹	D	E	G	H	J
1	50	136	157	104	126	78	100	69	53	6	25	14
3	51	135	155	106	125	77	97	92	76	6	36	16

¹ Sulakkeille -FU/115 ja -FKE/115.
1mm = 0.0394"

Pohjois-Amerikan sulakkeet (North American style)

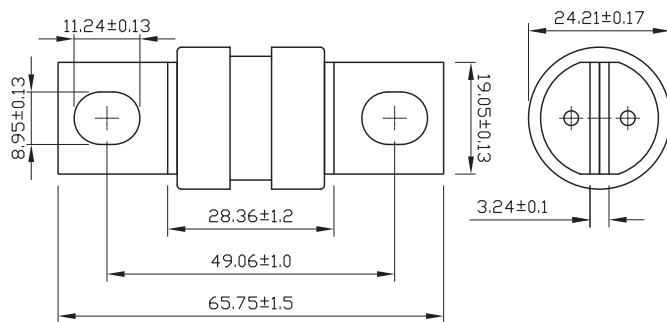
FWA

FWA, 70 - 1000 A, 150 VAC

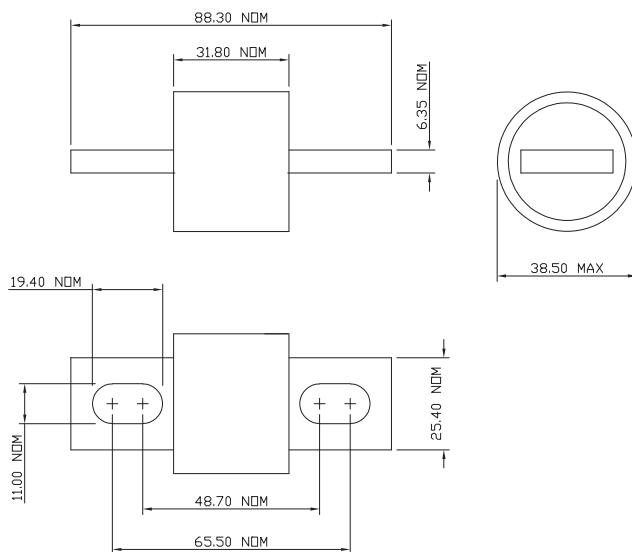
Tyyppi	Nimellis- virta (A)	Nimellis- jännite VAC	Pakkaus	Sulakealusta	Snro
FWA-70B	70	150 VAC	1	BH	
FWA-80B	80	150 VAC	1	BH	
FWA-100B	100	150 VAC	1	BH	
FWA-125B	125	150 VAC	1	BH	
FWA-150B	150	150 VAC	1	BH	
FWA-200B	200	150 VAC	1	BH	
FWA-225B	225	150 VAC	1	BH	
FWA-250B	250	150 VAC	1	BH	
FWA-300B	300	150 VAC	1	BH	
FWA-350B	350	150 VAC	1	BH	
FWA-400B	400	150 VAC	1	BH	
FWA-500A	500	150 VAC	1	BH	
FWA-600A	600	150 VAC	1	BH	
FWA-700A	700	150 VAC	1	BH	
FWA-800A	800	150 VAC	1	BH	
FWA-1000A	1000	150 VAC	1	BH	

Erikoisnopeat

Mitat - mm



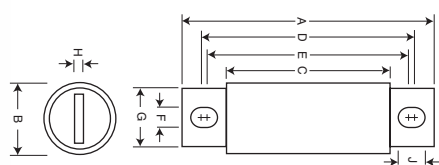
70 - 400 A



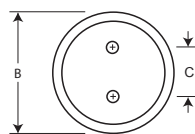
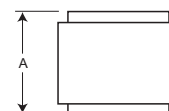
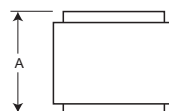
500 - 1000 A

Tyyppi	Nimellis- virta (A)	Nimellis- jännite VAC	Pakkaus	Snro
FWX-35A	35	250 VAC	5	
FWX-40A	40	250 VAC	5	
FWX-45A	45	250 VAC	5	
FWX-50A	50	250 VAC	5	
FWX-60A	60	250 VAC	5	
FWX-70A	70	250 VAC	1	
FWX-80A	80	250 VAC	1	
FWX-90A	90	250 VAC	1	
FWX-100A	100	250 VAC	1	
FWX-125A	125	250 VAC	1	
FWX-150A	150	250 VAC	1	
FWX-175A	175	250 VAC	1	
FWX-200A	200	250 VAC	1	
FWX-225A	225	250 VAC	1	
FWX-250A	250	250 VAC	1	
FWX-275A	275	250 VAC	1	
FWX-300A	300	250 VAC	1	
FWX-350A	350	250 VAC	1	
FWX-400A	400	250 VAC	1	
FWX-450A	450	250 VAC	1	
FWX-500A	500	250 VAC	1	
FWX-600A	600	250 VAC	1	
FWX-700A	700	250 VAC	1	
FWX-800A	800	250 VAC	1	
FWX-1000AH	1000	250 VAC	1	
FWX-1200AH	1200	250 VAC	1	
FWX-1500AH	1500	250 VAC	1	
FWX-1600AH	1600	250 VAC	1	
FWX-2000AH	2000	250 VAC	1	
FWX-2500AH	2500	250 VAC	1	

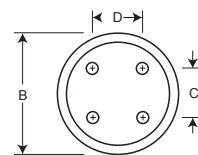
Mitat tuumina



35-800 A



1000-1200 A



1500-2500 A

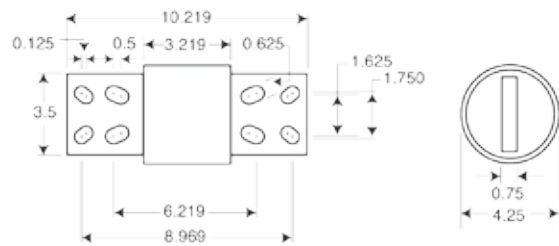
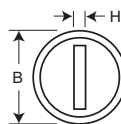
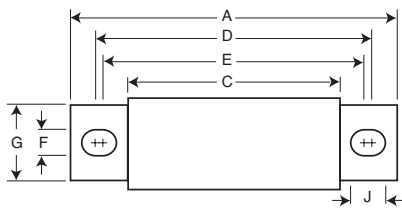
Virta-alue	A	B	C	D	E	F	G	H	J	Kierresyvyys
35-60	3.19	0.81	1.59	2.59	2.25	0.34	0.63	0.13	0.52	-
70-200	3.13	1.22	1.59	2.44	2.19	0.34	1	0.19	0.47	-
225-600	3.84	1.5	1.59	2.94	2.25	0.41	1	0.25	0.75	-
700-800	3.84	2	1.59	3.03	2.28	0.41	1.5	0.25	0.78	-
1000-1200	2.59	3	1.5	-	-	-	-	-	-	3/8"-24 x 1/2" UNF
1500-2500	2.59	3.5	1.5	1.5	-	-	-	-	-	

1" = 25.4mm

Tyyppi	Nimellis- virta (A)	Nimellis- jännite VAC	Pakkaus	Fuse block	Snro
FWH-35B	35	500 VAC	5	BH	
FWH-40B	40	500 VAC	5	BH	
FWH-45B	45	500 VAC	5	BH	
FWH-50B	50	500 VAC	5	BH	
FWH-60B	60	500 VAC	5	BH	
FWH-70B	70	500 VAC	1	BH	
FWH-80B	80	500 VAC	1	BH	
FWH-90B	90	500 VAC	1	BH	
FWH-100B	100	500 VAC	1	BH	
FWH-125B	125	500 VAC	1	BH	
FWH-150B	150	500 VAC	1	BH	
FWH-175B	175	500 VAC	1	BH	
FWH-200B	200	500 VAC	1	BH	
FWH-225A	225	500 VAC	1	BH	
FWH-250A	250	500 VAC	1	BH	
FWH-275A	275	500 VAC	1	BH	
FWH-300A	300	500 VAC	1	BH	
FWH-325A	325	500 VAC	1	BH	
FWH-350A	350	500 VAC	1	BH	
FWH-400A	400	500 VAC	1	BH	
FWH-450A	450	500 VAC	1	BH	
FWH-500A	500	500 VAC	1	BH	
FWH-600A	600	500 VAC	1	BH	
FWH-700A	700	500 VAC	1	BH	
FWH-800A	800	500 VAC	1	BH	
FWH-1000A	1000	500 VAC	1	BH	
FWH-1200A	1200	500 VAC	1	BH	
FWH-1400A	1400	500 VAC	1	N/A	
FWH-1600A	1600	500 VAC	1	N/A	

Erikoisnopeat

Mitat tuumina



35-1200 A

1400-1600 A - tuumaa

Virta-alue	A	B	C	D	E	F	G	H	J
35-60	3.19	0.81	1.59	2.54	2.19	0.34	0.72	0.13	0.52
70-100	3.62	0.95	1.74	2.85	2.81	0.35	0.75	0.13	0.38
125-200	3.62	1.16	1.84	2.89	2.77	0.34	1	0.19	0.41
225-400	4.34	1.5	2.09	3.44	2.75	0.41	1	0.25	0.75
450-600	14.34	2	2.09	3.53	2.78	0.41	1.5	0.25	0.78
700-800	6.34	2.5	2.09	4.97	3.44	0.53	2	0.38	1.30
1000-1200	6.97	3	3.22	5.47	4.48	0.62	2.38	0.44	1.12
1400-1600	refer to drawing								

1" = 25.4mm

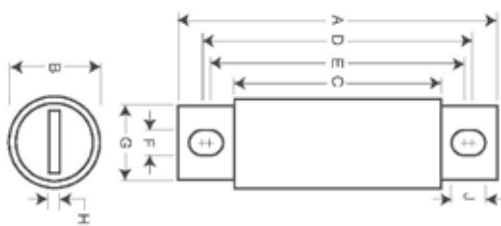
FWP

FWP, 5 - 1200 A, 700 VAC

Tyyppi	Nimellisvirta (A)	Nimellisjännite VAC	Pakkaus	Sulakealusta	Snro
FWP-5B	5	700 VAC	10	BH	
FWP-10B	10	700 VAC	10	BH	
FWP-15B	15	700 VAC	10	BH	
FWP-20B	20	700 VAC	10	BH	
FWP-25B	25	700 VAC	10	BH	
FWP-30B	30	700 VAC	10	BH	
FWP-35B	35	700 VAC	5	BH	
FWP-40B	40	700 VAC	5	BH	
FWP-50B	50	700 VAC	5	BH	
FWP-60B	60	700 VAC	5	BH	
FWP-70B	70	700 VAC	5	BH	
FWP-80B	80	700 VAC	5	BH	
FWP-90B	90	700 VAC	5	BH	
FWP-100B	100	700 VAC	5	BH	
FWP-125A	125	700 VAC	1	BH	
FWP-150A	150	700 VAC	1	BH	
FWP-175A	175	700 VAC	1	BH	
FWP-200A	200	700 VAC	1	BH	
FWP-225A	225	700 VAC	1	BH	
FWP-250A	250	700 VAC	1	BH	
FWP-300A	300	700 VAC	1	BH	
FWP-350A	350	700 VAC	1	BH	
FWP-400A	400	700 VAC	1	BH	
FWP-450A	450	700 VAC	1	BH	
FWP-500A	500	700 VAC	1	BH	
FWP-600A	600	700 VAC	1	BH	
FWP-700A	700	700 VAC	1	BH	
FWP-800A	800	700 VAC	1	BH	
FWP-900A	900	700 VAC	1	N/A	
FWP-1000A	1000	700 VAC	1	N/A	
FWP-1100A	1100	700 VAC	1	N/A	
FWP-1200A	1200	700 VAC	1	N/A	



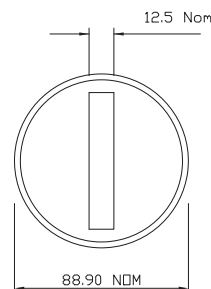
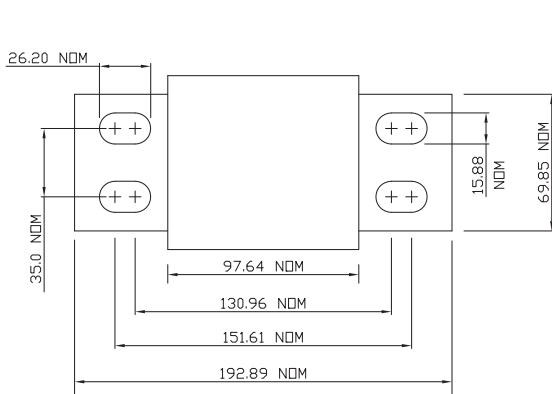
Mitat



Virta-alue	A	B	C	D	E	F	G	H	J
5-30	2.87	0.56	1.86	2.48	2.48	0.25	0.41	0.06	0.25
35-60	4.38	0.81	2.75	3.71	3.31	0.34	0.73	0.13	0.54
70-100	4.41	0.95	2.59	3.63	3.56	0.34	0.75	0.13	0.38
125-200	5.09	1.5	2.84	4.19	3.5	0.41	1	0.25	0.75
225-400	5.09	2	2.84	4.28	3.53	0.41	1.5	0.25	0.78
450-600	7.09	2.5	2.84	5.72	4.19	0.53	2	0.38	1.3
700-800	6.63	2	2.76	5.56	5.06	0.63	1.5	0.25	0.88

1" = 25.4mm

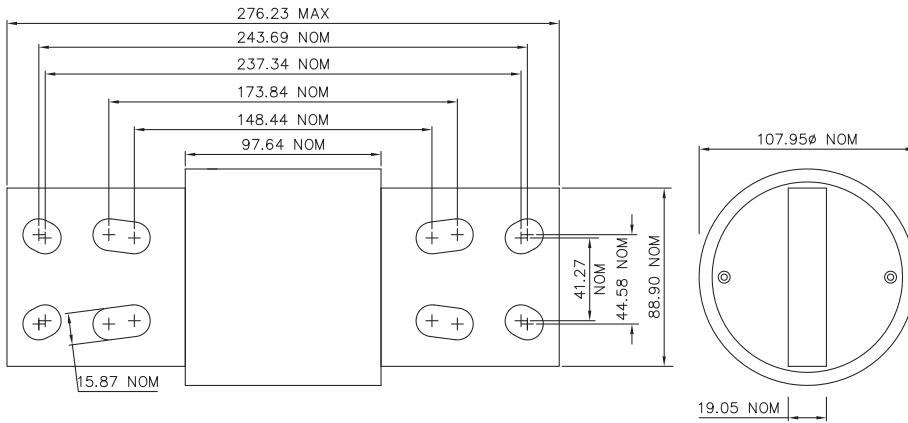
5-800 A - tuumaa



900-1000 A - mm

FWP

Mitat - mm



1200 A - mm

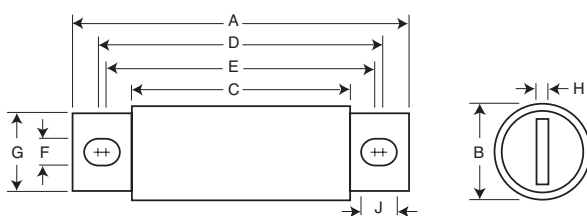
FWJ

FWJ, 35 - 2000 A, 1000 VAC

Tyyppi	Nimellisvirta (A)	Nimellisjännite VAC	Pakkaus	Snro
FWJ-35A	35	1000 VAC	10	
FWJ-40A	40	1000 VAC	10	
FWJ-50A	50	1000 VAC	10	
FWJ-60A	60	1000 VAC	10	
FWJ-70A	70	1000 VAC	10	
FWJ-80A	80	1000 VAC	10	
FWJ-90A	90	1000 VAC	10	
FWJ-100A	100	1000 VAC	10	
FWJ-125A	125	1000 VAC	1	
FWJ-150A	150	1000 VAC	1	
FWJ-175A	175	1000 VAC	1	
FWJ-200A	200	1000 VAC	1	
FWJ-250A	250	1000 VAC	1	
FWJ-300A	300	1000 VAC	1	
FWJ-350A	350	1000 VAC	1	
FWJ-400A	400	1000 VAC	1	
FWJ-450A	450	1000 VAC	1	
FWJ-500A	500	1000 VAC	1	
FWJ-600A	600	1000 VAC	1	
FWJ-800A	800	1000 VAC	1	
FWJ-1000A	1000	1000 VAC	1	
FWJ-1200A	1200	1000 VAC	1	
FWJ-1400A	1400	1000 VAC	1	
FWJ-1600A	1600	1000 VAC	1	
FWJ-1800A	1800	1000 VAC	1	
FWJ-2000A	2000	1000 VAC	1	



Mitat tuumina



Virta-alue	A	B	C	D	E	F	G	H	J
35-60	5	0.94	3.11	4.24	4.18	0.35	0.75	0.13	0.38
70-100	4.93	1.13	3.09	4.27	4.16	0.35	1	0.19	0.41
125-200	5.69	1.53	3.26	4.80	4.06	0.45	1	0.25	0.82
250-400	5.77	2	3.5	4.81	4.15	0.43	1.5	0.25	0.76
500-600	7.20	2.5	3.47	5.98	4.71	0.56	2	0.38	1.201
800-2000	6.81	3.5	3.31	5.47	4.96	0.63	2.75	0.5	0.88

1" = 25.4mm

Aurinkosähköjärjestelmien sulakkeet ja alustat

10 x 38 mm PV-10 putkisulakkeet

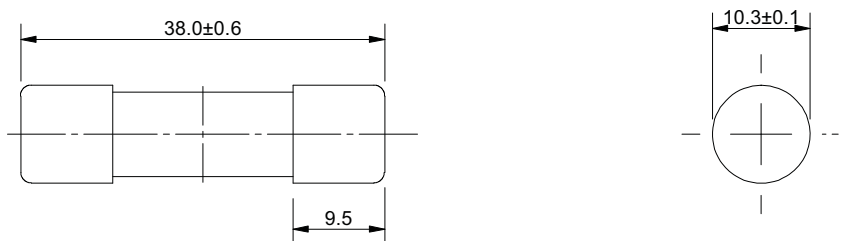
PV-10, 1 - 20 A, 1000 VDC

Tyyppi	Kuvaus	Nimellis- virta (A)	Hyväksytty jännite	Pakkaus	Fuse holder	Snro
PV-1A10F	Putkisulake	1	1000 VDC	10	CHPV1U	31 752 23
PV-2A10F	Putkisulake	2	1000 VDC	10	CHPV1U	31 752 24
PV-3A10F	Putkisulake	3	1000 VDC	10	CHPV1U	31 752 25
PV-4A10F	Putkisulake	4	1000 VDC	10	CHPV1U	31 752 26
PV-5A10F	Putkisulake	5	1000 VDC	10	CHPV1U	31 752 27
PV-6A10F	Putkisulake	6	1000 VDC	10	CHPV1U	31 752 28
PV-8A10F	Putkisulake	8	1000 VDC	10	CHPV1U	31 752 29
PV-10A10F	Putkisulake	10	1000 VDC	10	CHPV1U	31 752 30
PV-12A10F	Putkisulake	12	1000 VDC	10	CHPV1U	31 752 31
PV-15A10F	Putkisulake	15	1000 VDC	10	CHPV1U	31 752 32
PV-20A10F	Putkisulake	20	1000 VDC	10	CHPV1U	

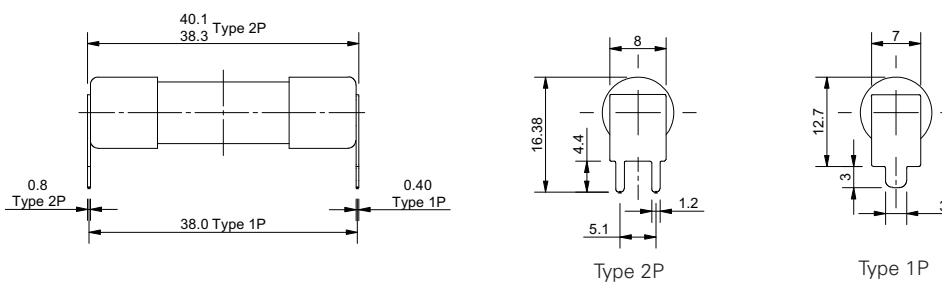
Huom. Huom. Bolt fixing, PCB kiinnitys saatavilla joko 1- tai 2-pinnisenä

Data sivu 720110

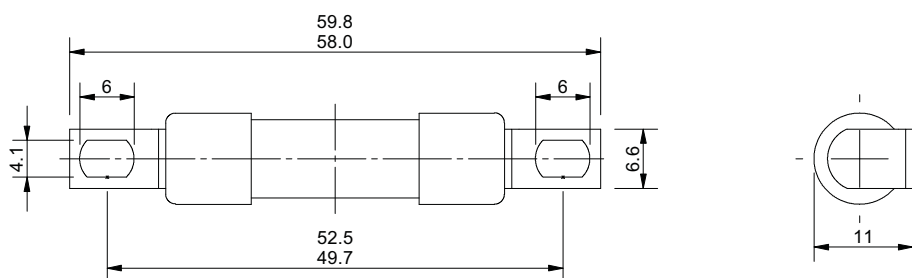
Mitat - mm



Putkisulake PV-**A10F



Huom. PCB kiinnitys sulakkeelle PV-**A10-1P on myös saatavilla



10 x 38 mm CHPV sulakealusta

CHPV, 32 A, 1000 VDC. ilman indikointia

Tyyppi	Napojen lukumäärä	Virta A	Nimellisjännite VAC	Pakkaus	Sulake	Snro
CHPV1U	1-napainen	32	1000 VDC	12	PV-A10F	
CHPV2U	2-napainen	32	1000 VDC	6	PV-A10F	

Data sivu 720147

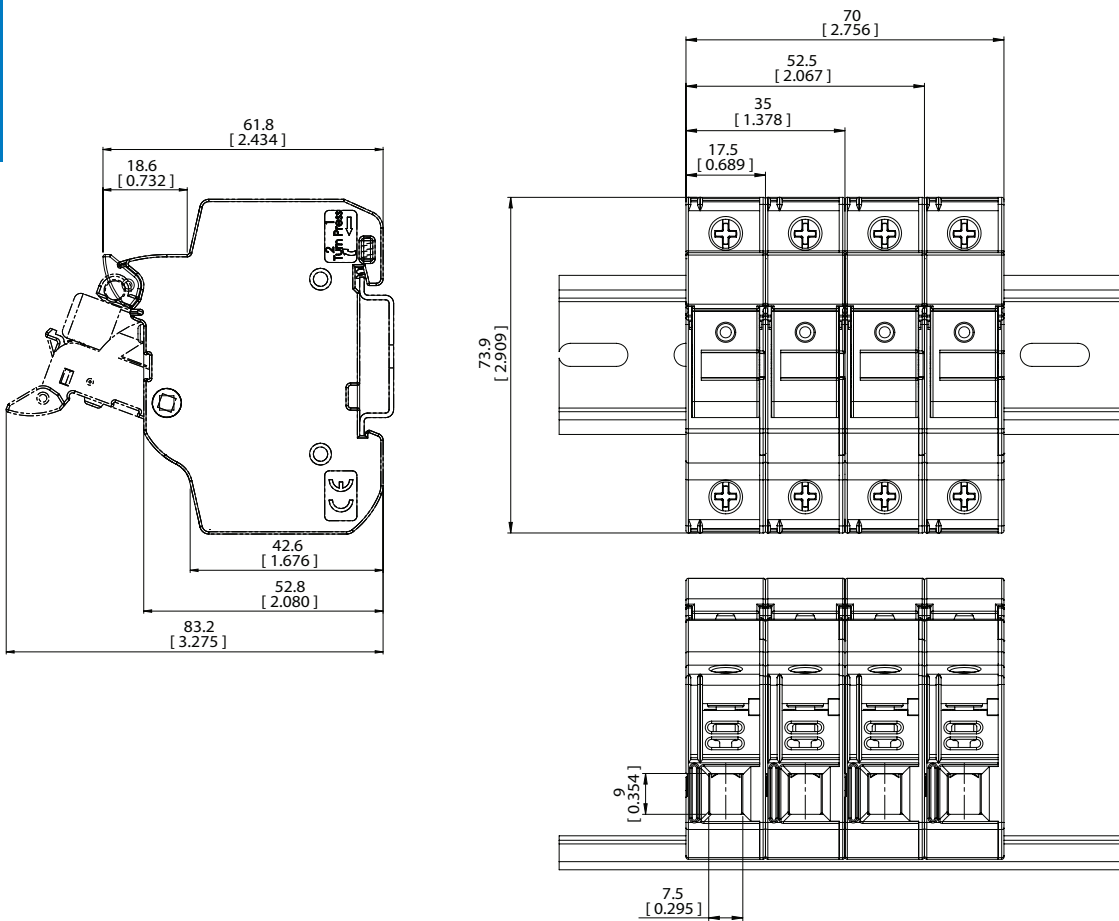


CHPVI, 32 A, 1000 VDC, indikoinnilla

Tyyppi	Napojen lukumäärä	Virta A	Nimellisjännite VAC	Pakkaus	Sulake	Snro
CHPV1IU	1-napainen	32	1000 VAC	12	PV-A10F	
CHPV2IU	2-napainen	32	1000 VAC	6	PV-A10F	

Data sivu 720147

Erikoisnopeat



10 x 85 mm PV sulakkeet

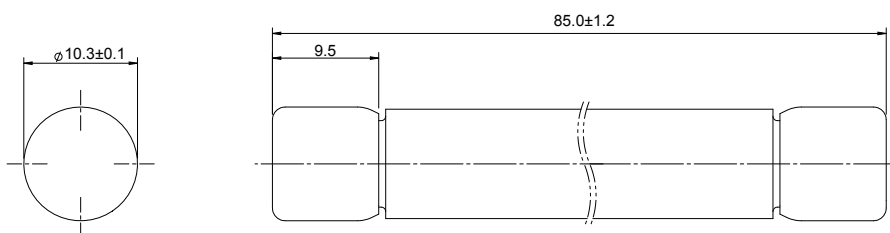
PV-A10F85L, 2.25 - 32 A, 1500 VDC

Tyyppi	Kuvaus	Nimellis- virta (A)	Nimellis- jännite VAC	Pakkaus	Sulakealusta	Snro
PV-2.25A10F85L	Putkisulake	2.25	1500 VAC	10	CHPV15L85	
PV-2.5A10F85L	Putkisulake	2.5	1500 VAC	10	CHPV15L85	
PV-3A10F85L	Putkisulake	3	1500 VAC	10	CHPV15L85	
PV-4A10F85L	Putkisulake	4	1500 VAC	10	CHPV15L85	
PV-5A10F85L	Putkisulake	5	1500 VAC	10	CHPV15L85	
PV-15A10F85L	Putkisulake	15	1500 VAC	10	CHPV15L85	
PV-25A10F85L	Putkisulake	25	1500 VAC	10	CHPV15L85	
PV-32A10F85L	Putkisulake	32	1500 VAC	10	CHPV15L85	

Data sivu 10658



Mitat - mm



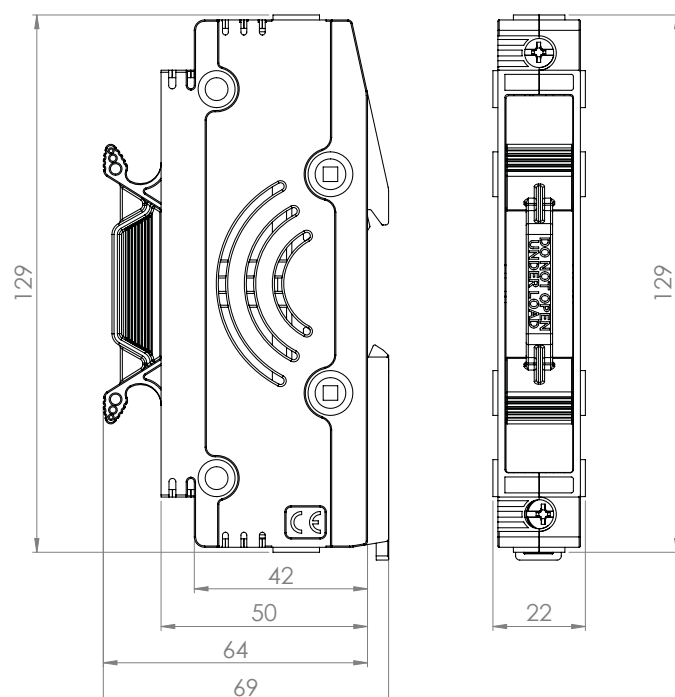
10 x 85 mm modulaarinen sulakealusta

CHPV15L85, 32 A (IEC), 30 A (UL), 1500 VDC

Tyyppi	Koko	Nimellis- jännite VAC	Pakkaus	Snro
CHPV15L85	PV-xxA14LFL10F PV-xxA10F85L	1000 VAC/1500 VAC	1	

Data sivu 10628

Mitat - mm



Huom. Huom. Alusta myydään ilman sulaketta, sulakkeet ostettava erikseen.

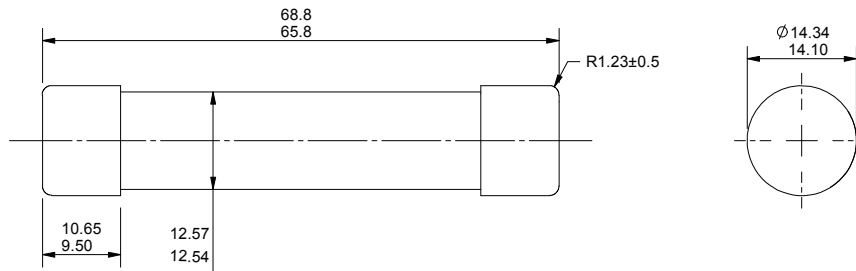
14 x 51 mm PV-A14F sulakkeet

PV-A14F, 15 - 32 A, 1000 js 1100 VDC

Tyyppi	Kuvaus	Nimellis- virta (A)	Nimellis- jännite VAC	Pakkaus	Snro
PV-15A14F	Putkisulake	15	1100 VAC	10	
PV-20A14F	Putkisulake	20	1100 VAC	10	
PV-25A14F	Putkisulake	25	1000 VAC	10	
PV-32A14F	Putkisulake	32	1000 VDC	10	

Data sivu 720132

Mitat - mm



14 x 51 mm CHPV sulakealusta

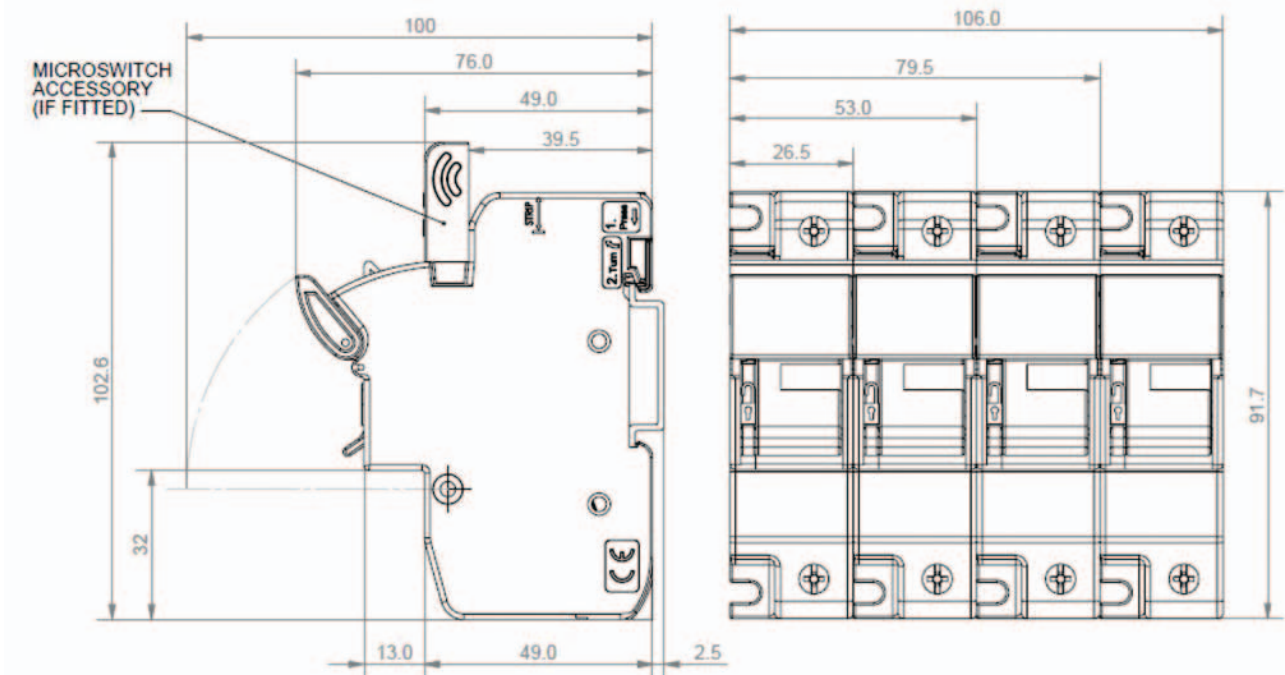
CHPV14, 32 A, 1500 VDC

Tyyppi	Napojen lukumäärä	Virta A	Nimellis- jännite VAC	Pakkaus	Sulake	Snro
CHPV141U	1-napainen	32	1500 VAC	6	PV-A14F	
CHPV141IU	1-napa indikaattorilla	32	1500 VAC	6	PV-A14F	
CHPV142U	2-napainen	32	1500 VAC	3	PV-A14F	
CHPV142IU	2-napaa indikaattorilla	32	1500 VAC	3	PV-A14F	

Data sivu 10080



Mitat - mm



14 x 65 mm PV sulakkeet

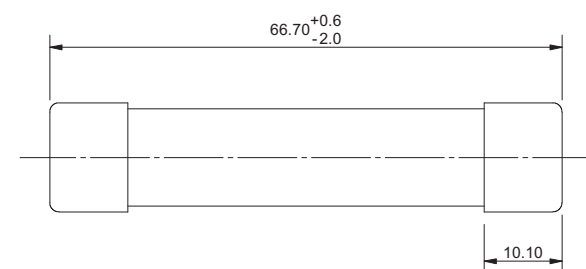
PV-A14L, 2.25 - 32 A, 1300 ja 1500 VDC

Tyyppi	Kuvaus	Nimellis- virta (A)	Nimellis- jännite VAC	Pakkaus	Sulakealusta	Snro
PV-2-25A14LF	Putkisulake	2.25	1500 VDC	10	Pidin saatavilla*	
PV-2.5A14LF	Putkisulake	2.5	1500 VDC	10	Pidin saatavilla*	
PV-3A14LF	Putkisulake	3	1500 VDC	10	Pidin saatavilla*	
PV-4A14LF	Putkisulake	4	1500 VDC	10	Pidin saatavilla*	
PV-5A14LF	Putkisulake	5	1500 VDC	10	Pidin saatavilla*	
PV-8A14LF	Putkisulake	8	1500 VDC	10	Pidin saatavilla*	
PV-10A14LF	Putkisulake	10	1500 VDC	10	Pidin saatavilla*	
PV-12A14LF	Putkisulake	12	1500 VDC	10	Pidin saatavilla*	
PV-15A14LF	Putkisulake	15	1500 VDC	10	Pidin saatavilla*	
PV-20A14LF	Putkisulake	20	1500 VDC	10	Pidin saatavilla*	
PV-25A14LF	Putkisulake	25	1300 VDC	10	Pidin saatavilla*	
PV-32A14LF	Putkisulake	32	1300 VDC	10	Pidin saatavilla*	
PV-15A14L-T	Putkisulake pidikkeillä	15	1500 VDC	10	N/A	
PV-32A14L-T	Putkisulake pidikkeillä	32	1300 VDC	10	N/A	
PV-2-25A14LF10F	Putkisulake 10mm korvakkeilla	2.25	1500 VDC	10	CHPV15L85	
PV-2.5A14LF10F	Putkisulake 10mm korvakkeilla	2.5	1500 VDC	10	CHPV15L85	
PV-3A14LF10F	Putkisulake 10mm korvakkeilla	3	1500 V d.c	10	CHPV15L85	
PV-4A14LF10F	Putkisulake 10mm korvakkeilla	4	1500 VDC	10	CHPV15L85	
PV-5A14LF10F	Putkisulake 10mm korvakkeilla	5	1500 VDC	10	CHPV15L85	
PV-8A14LF10F	Putkisulake 10mm korvakkeilla	8	1500 VDC	10	CHPV15L85	
PV-10A14LF10F	Putkisulake 10mm korvakkeilla	10	1300 VDC	10	CHPV15L85	
PV-12A14LF10F	Putkisulake 10mm korvakkeilla	12	1300 VDC	10	CHPV15L85	
PV-15A14LF10F	Putkisulake 10mm korvakkeilla	15	1500 VDC	10	CHPV15L85	
PV-20A14LF10F	Putkisulake 10mm korvakkeilla	20	1500 VDC	10	CHPV15L85	
PV-25A14LF10F	Putkisulake 10mm korvakkeilla	25	1300 VDC	10	CHPV15L85	
PV-32A14LF10F	Putkisulake 10mm korvakkeilla	32	1300 VDC	10	CHPV15L85	

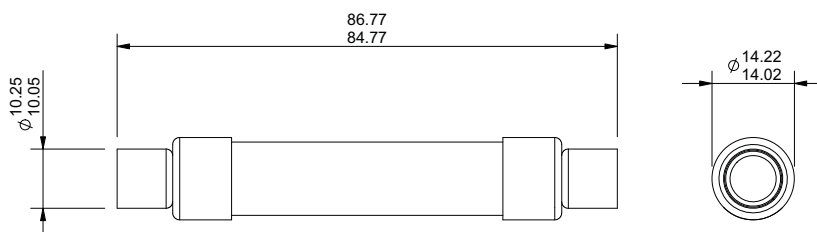
* Pidin saatavilla, ota yhteyttä myyntiimme

Data sivu 720139

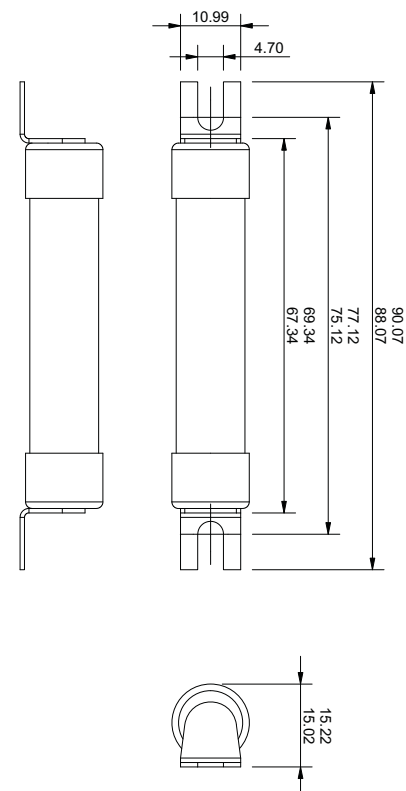
Mitat - mm



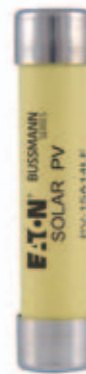
Putkisulake PV-(virta)A14LF



Putkisulake 10 mm korvakkeilla PV-(virta)A14LF10F



Putkisulake korvakkeille PV-(virta)A14L-T



NH sarjan PV sulakkeet

PV-ANH, 32 - 400 A, 1000 VDC

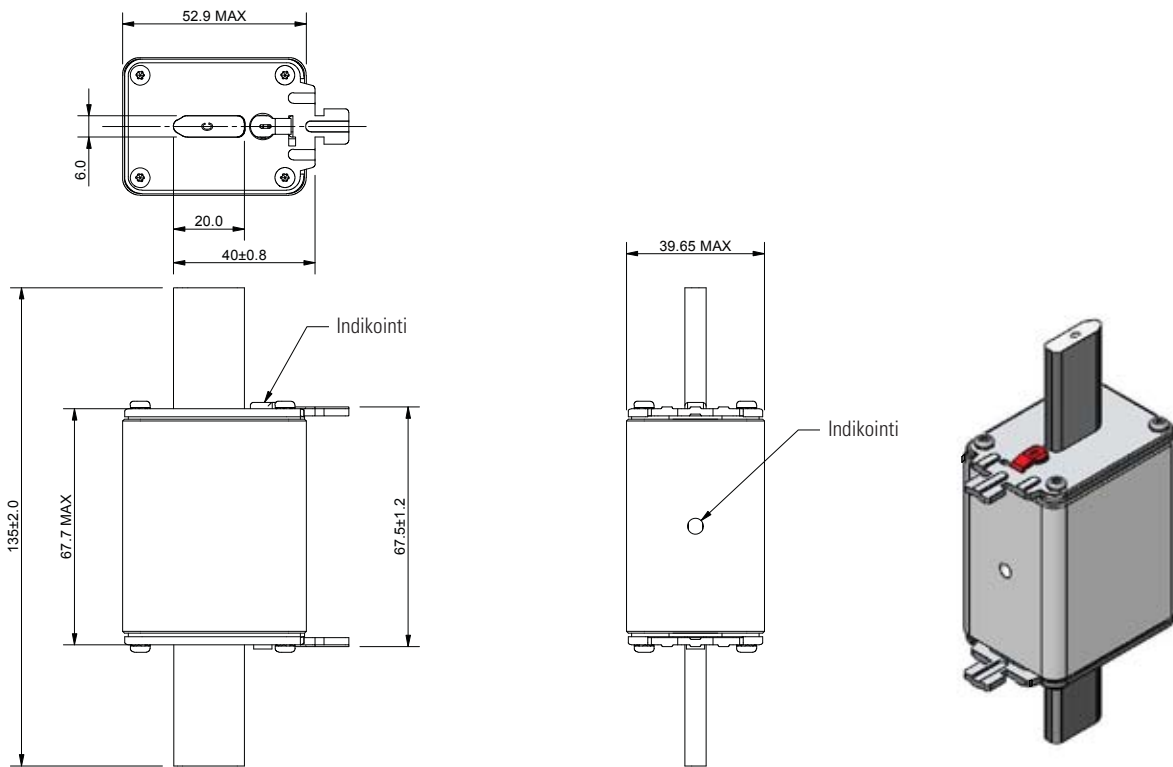
Tyyppi	NH Koko	Kuvaus	Nimellis- virta (A)	Nimellis- jännite VAC	Pakkaus	Snro
PV-32ANH1	1	Kahvasulake	32	1000 VDC	3	
PV-40ANH1	1	Kahvasulake	40	1000 VDC	3	
PV-50ANH1	1	Kahvasulake	50	1000 VDC	3	
PV-63ANH1	1	Kahvasulake	63	1000 VDC	3	
PV-80ANH1	1	Kahvasulake	80	1000 VDC	3	
PV-100ANH1	1	Kahvasulake	100	1000 VDC	3	
PV-110ANH1	1	Kahvasulake	110	1000 VDC	3	
PV-125ANH1	1	Kahvasulake	125	1000 VDC	3	
PV-160ANH1	1	Kahvasulake	160	1000 VDC	3	
PV-175ANH1	1	Kahvasulake	175	1000 VDC	3	
PV-200ANH1	1	Kahvasulake	200	1000 VDC	3	
PV-160ANH2	2	Kahvasulake	160	1000 VDC	3	
PV-200ANH2	2	Kahvasulake	200	1000 VDC	3	
PV-250ANH2	2	Kahvasulake	250	1000 VDC	3	
PV-300ANH3	3	Kahvasulake	300	1000 VDC	3	
PV-315ANH3	3	Kahvasulake	315	1000 VDC	3	
PV-350ANH3	3	Kahvasulake	350	1000 VDC	3	
PV-355ANH3	3	Kahvasulake	355	1000 VDC	3	
PV-400ANH3	3	Kahvasulake	400	1000 VDC	3	
PV-63ANH1-B	1	Kahvasulake, pultti	63	1000 VDC	3	
PV-80ANH1-B	1	Kahvasulake, pultti	80	1000 VDC	3	
PV-100ANH1-B	1	Kahvasulake, pultti	100	1000 VDC	3	
PV-125ANH1-B	1	Kahvasulake, pultti	125	1000 VDC	3	
PV-160ANH1-B	1	Kahvasulake, pultti	160	1000 VDC	3	
PV-200ANH1-B	1	Kahvasulake, pultti	200	1000 VDC	3	
PV-160ANH2-B	2	Kahvasulake, pultti	160	1000 VDC	3	
PV-200ANH2-B	2	Kahvasulake, pultti	200	1000 VDC	3	
PV-250ANH2-B	2	Kahvasulake, pultti	250	1000 VDC	3	
PV-315ANH3-B	2	Kahvasulake, pultti	315	1000 VDC	3	
PV-355ANH3-B	3	Kahvasulake, pultti	355	1000 VDC	3	
PV-400ANH3-B	3	Kahvasulake, pultti	400	1000 VDC	3	



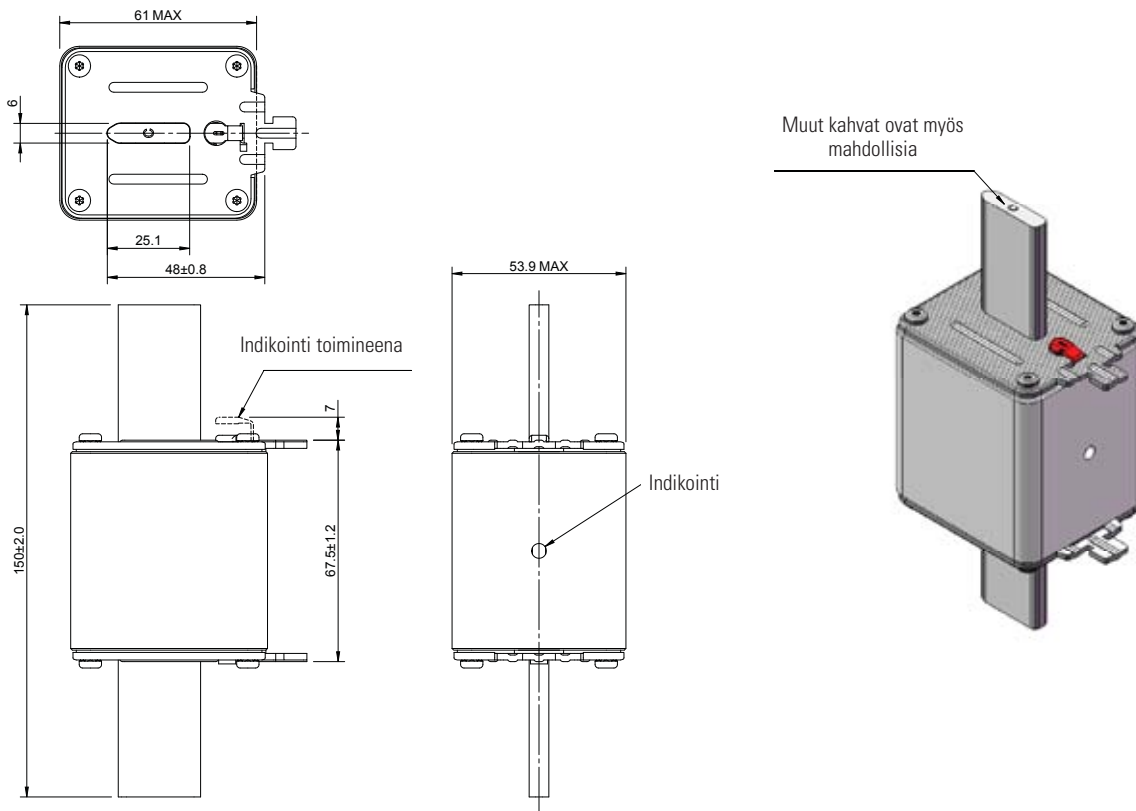
Data sivu 720133

NH sarjan PV sulakkeet

Mitat - Kahvasulake - mm



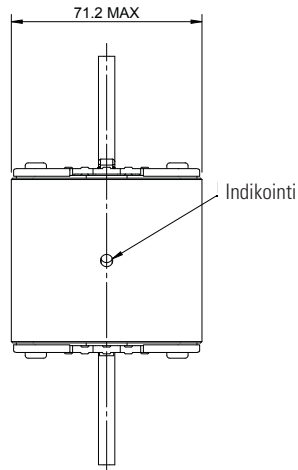
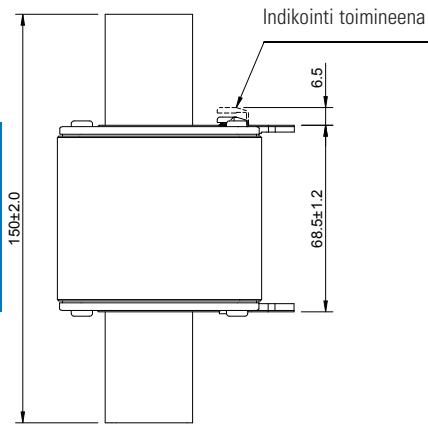
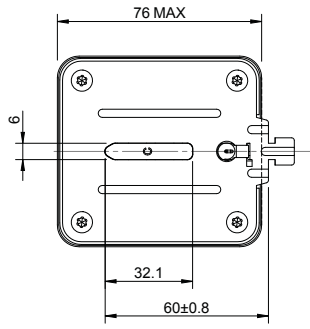
NH Koko 1



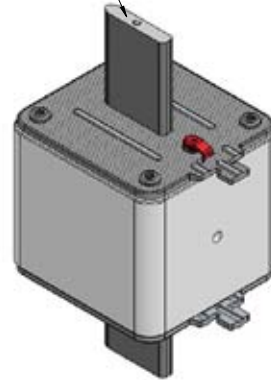
NH Koko 2

NH sarjan PV sulakkeet

Mitat - Kahvasulake - mm

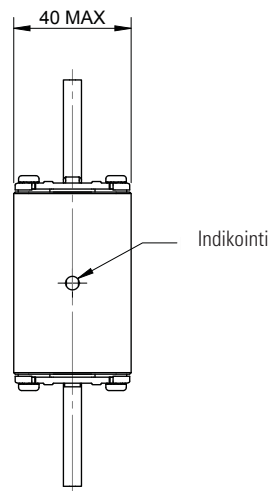
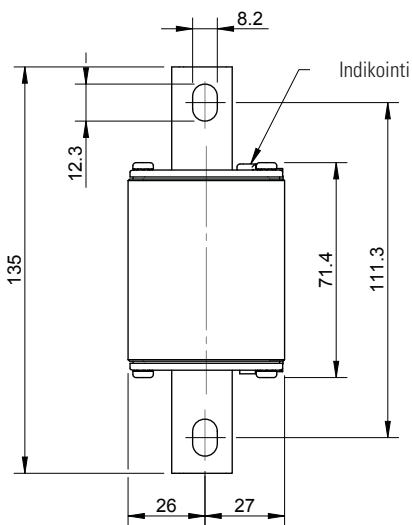
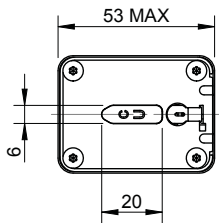


Muut kahvat ovat myös mahdollisia



NH Koko 3

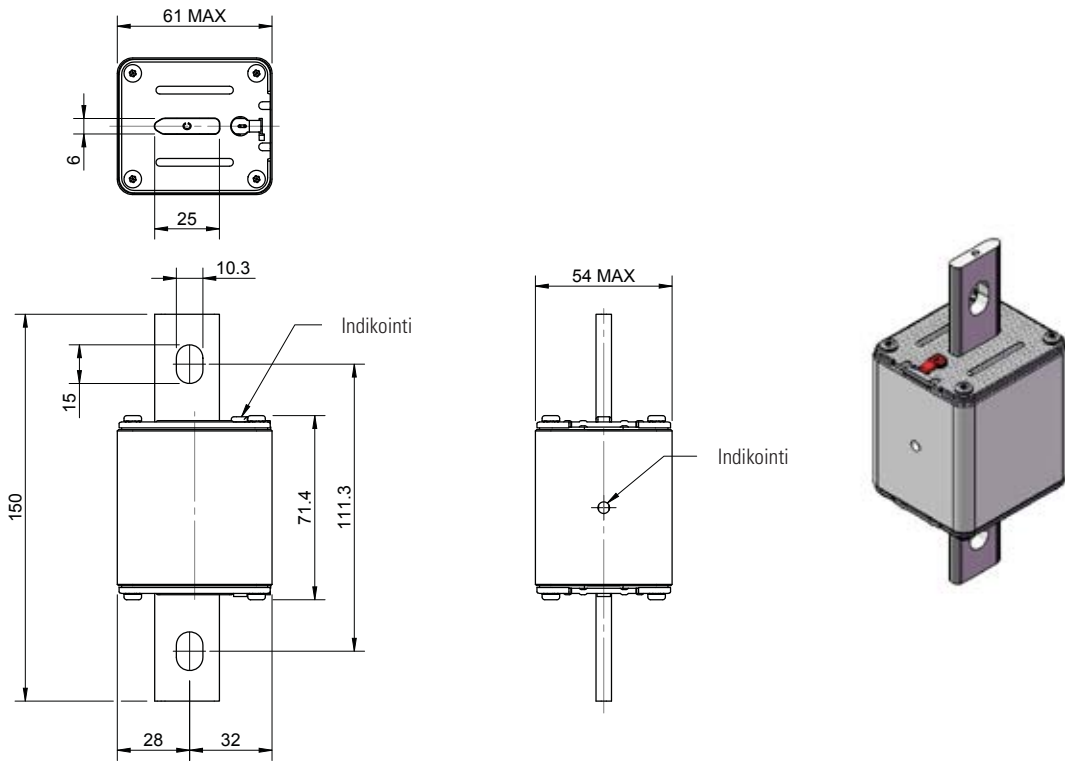
Mitat - kahva pulttikiinnityksellä - mm



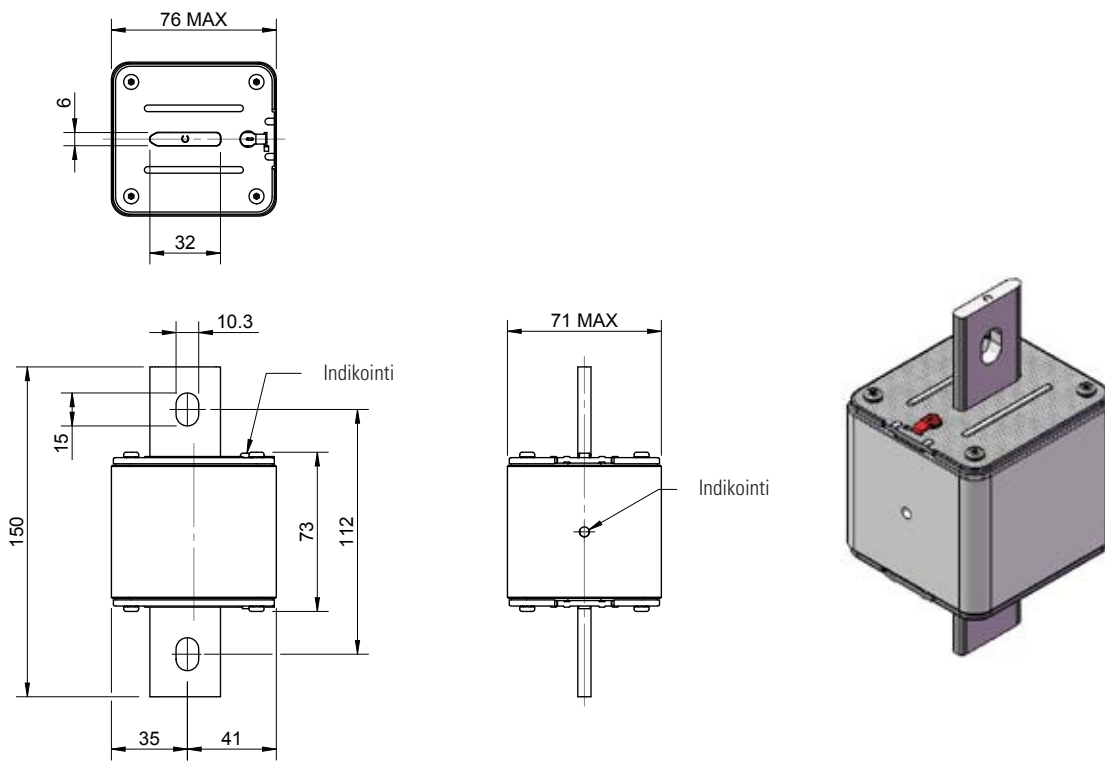
NH Koko 1

NH sarjan PV sulakkeet

Mitat - kahva pulttikiinnityksellä - mm



NH Koko 2



NH Koko 3

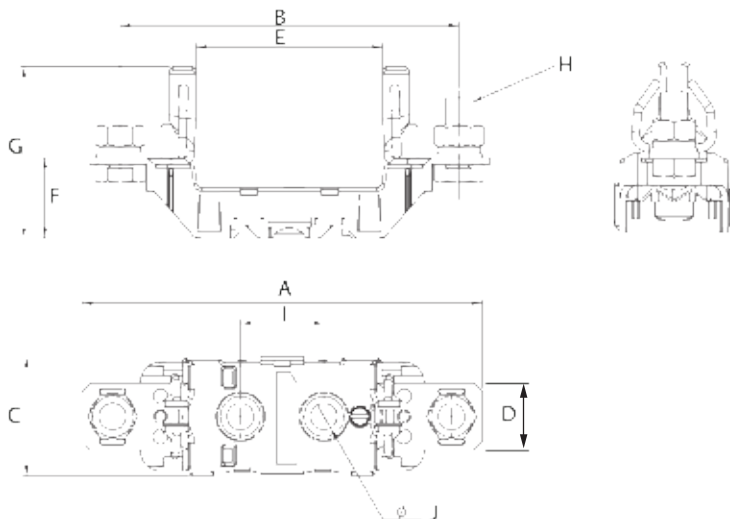
NH PV alustat

SD-D-PV, 250 - 630 A, 1000 VDC

Tyyppi	Koko	Napojen lukumäärä	Nimellisvirta (A)	Pakkaus	Snro
SD1-D-PV	NH PV koko 1	1-napainen	250	3	
SD2-D-PV	NH PV koko 2	1-napainen	400	3	
SD3-D-PV	NH PV koko 3	1-napainen	630	3	

Data sivu 720149

Mitat - mm, 1-napainen, koot 1, 2 ja 3



Fuse base	Sulake koko	A	B	C	D	E	F	G	H	I	J	K
SD1	NH1	199	175	56	35	79	37	78	M10 x 25	25	10	30
SD2	NH2	224	199	56	35	79	37.5	86	M10 x 25	25	10	30
SD3	NH3	239	209	56	36	82	37.5	88	M10 x 30	25	10	30

PV Sulake runkokiinnityksellä

PV-AF, 160 - 400 A, 1000 VDC

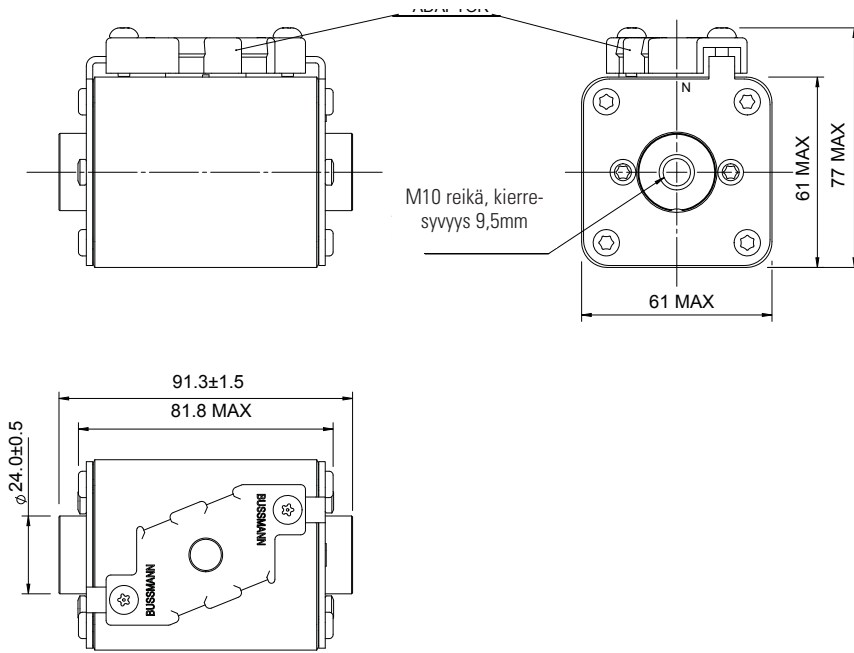
Tyyppi	Kuvaus	Koko	Nimellisvirta (A)	Nimellisjännite VAC	Pakkaus	Snro
PV-160AF2	Runkokiinnitys	2	160	1000 VDC	2	
PV-200AF2	Runkokiinnitys	2	200	1000 VDC	2	
PV-250AF2	Runkokiinnitys	2	250	1000 VDC	2	
PV-315AF3	Runkokiinnitys	3	315	1000 VDC	1	
PV-355AF3	Runkokiinnitys	3	355	1000 VDC	1	
PV-400AF3	Runkokiinnitys	3	400	1000 VDC	1	

Data sivu 10370

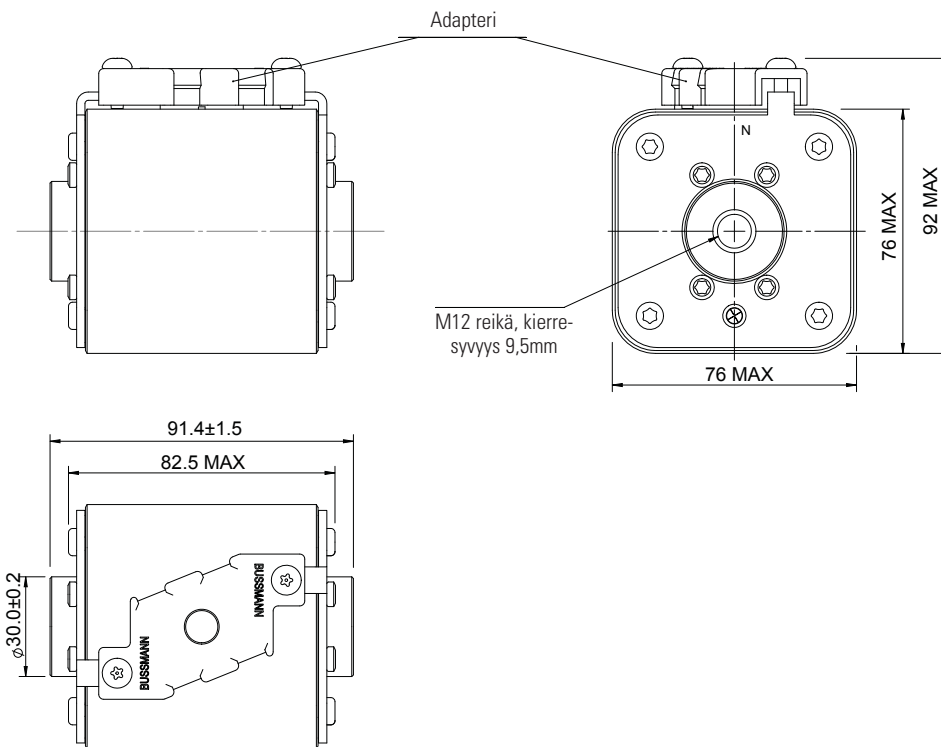


PV Sulake runkokiinnityksellä

Mitat - mm



Koko 2



Koko 3

XL sarjan PV sulakkeet

PV-XL, 63 to 600 A, 1000 VDC, gPV

Tyyppi	Fuse link type	Koko	Nimellisvirta (A)	Nimellisjännite VAC	Pakkaus	Snro
PV-63A-01XL	Veitsi	01	63	1000 VDC	1	
PV-80A-01XL	Veitsi	01	80	1000 VDC	1	
PV-100A-01XL	Veitsi	01	100	1000 VDC	1	
PV-125A-01XL	Veitsi	01	125	1000 VDC	1	
PV-160A-01XL	Veitsi	01	160	1000 VDC	1	
PV-200A-1XL	Veitsi	1	200	1000 VDC	1	
PV-160A-2XL	Veitsi	2	160	1000 VDC	1	
PV-200A-2XL	Veitsi	2	200	1000 VDC	1	
PV-250A-2XL	Veitsi	2	250	1000 VDC	1	
PV-315A-2XL	Veitsi	2	315	1000 VDC	1	
PV-355A-2XL	Veitsi	2	355	1000 VDC	1	
PV-350A-3L	Veitsi	3	350	1000 VDC	1	
PV-400A-3L	Veitsi	3	400	1000 VDC	1	
PV-500A-3L	Veitsi	3	500	1000 VDC	1	
PV-600A-3L	Veitsi	3	600	1000 VDC	1	
PV-63A-01XL-B	Pultti	01	63	1000 VDC	1	
PV-80A-01XL-B	Pultti	01	80	1000 VDC	1	
PV-100A-01XL-B	Pultti	01	100	1000 VDC	1	
PV-125A-01XL-B	Pultti	01	125	1000 VDC	1	
PV-160A-01XL-B	Pultti	01	160	1000 VDC	1	
PV-200A-1XL-B	Pultti	1	200	1000 VDC	1	
PV-160A-2XL-B	Pultti	2	160	1000 VDC	1	
PV-200A-2XL-B	Pultti	2	200	1000 VDC	1	
PV-250A-2XL-B	Pultti	2	250	1000 VDC	1	
PV-315A-2XL-B	Pultti	2	315	1000 VDC	1	
PV-355A-2XL-B	Pultti	2	355	1000 VDC	1	
PV-160A-2XL-3B ¹	Pultti	2	160	1000 VDC	1	
PV-200A-2XL-3B ¹	Pultti	2	200	1000 VDC	1	
PV-250A-2XL-3B ¹	Pultti	2	250	1000 VDC	1	
PV-315A-2XL-3B ¹	Pultti	2	315	1000 VDC	1	
PV-355A-2XL-3B ¹	Pultti	2	355	1000 VDC	1	
PV-350A-3L-B	Pultti	3	350	1000 VDC	1	
PV-400A-3L-B	Pultti	3	400	1000 VDC	1	
PV-500A-3L-B	Pultti	3	500	1000 VDC	1	
PV-600A-3L-B	Pultti	3	600	1000 VDC	1	

Data sivu 10201

¹ PV-*A-2XL-3B ja PV-*A-2XL-3B-15 on uusittu pulttikiinnitys, joka on sama kuin koon 3L sulakkeissa. Tämä mahdollistaa käyttää sekä 2XL ja 3L-sulakkeita ilman kiinnitysmuutoksia.



XL sarjan PV sulakkeet

PV-XL, 50 - 400 A, 1500 VDC, gPV

Tyyppi	Fuse link type	Koko	Nimellisvirta (A)	Nimellisjännite VAC	Pakkaus	Snro
PV-63A-01XL-15	Veitsi	01	63	1500 VDC	1	
PV-80A-01XL-15	Veitsi	01	80	1500 VDC	1	
PV-100A-01XL-15	Veitsi	01	100	1500 VDC	1	
PV-125A-01XL-15	Veitsi	01	125	1500 VDC	1	
PV-160A-01XL-12	Veitsi	01	160	1500 VDC	1	
PV-100A-1XL-15	Veitsi	1	100	1500 VDC	1	
PV-125A-1XL-15	Veitsi	1	125	1500 VDC	1	
PV-160A-1XL-15	Veitsi	1	160	1500 VDC	1	
PV-200A-1XL-15	Veitsi	1	200	1500 VDC	1	
PV-125A-2XL-15	Veitsi	2	125	1500 VDC	1	
PV-160A-2XL-15	Veitsi	2	160	1500 VDC	1	
PV-200A-2XL-15	Veitsi	2	200	1500 VDC	1	
PV-250A-2XL-15	Veitsi	2	250	1500 VDC	1	
PV-250A-3L-15	Veitsi	3	250	1500 VDC	1	
PV-315A-3L-15	Veitsi	3	315	1500 VDC	1	
PV-355A-3L-15	Veitsi	3	355	1500 VDC	1	
PV-400A-3L-15	Veitsi	3	400	1500 VDC	1	
PV-50A-01XL-B-15	Pultti	01	50	1500 VDC	1	
PV-63A-01XL-B-15	Pultti	01	63	1500 VDC	1	
PV-80A-01XL-B-15	Pultti	01	80	1500 VDC	1	
PV-100A-01XL-B-15	Pultti	01	100	1500 VDC	1	
PV-125A-01XL-B-15	Pultti	01	125	1500 VDC	1	
PV-160A-01XL-B-15	Pultti	01	160	1500 VDC	1	
PV-100A-1XL-B-15	Pultti	1	100	1500 VDC	1	
PV-125A-1XL-B-15	Pultti	1	125	1500 VDC	1	
PV-160A-1XL-B-15	Pultti	1	160	1500 VDC	1	
PV-200A-1XL-B-15	Pultti	1	200	1500 VDC	1	
PV-125A-2XL-B-15	Pultti	2	125	1500 VDC	1	
PV-160A-2XL-B-15	Pultti	2	160	1500 VDC	1	
PV-200A-2XL-B-15	Pultti	2	200	1500 VDC	1	
PV-250A-2XL-B-15	Pultti	2	250	1500 VDC	1	
PV-125A-2XL-3B-15 ¹	Pultti	2	125	1500 VDC	1	
PV-160A-2XL-3B-15 ¹	Pultti	2	160	1500 VDC	1	
PV-200A-2XL-3B-15 ¹	Pultti	2	200	1500 VDC	1	
PV-250A-2XL-3B-15 ¹	Pultti	2	250	1500 VDC	1	
PV-250A-3L-B-15	Pultti	3	250	1500 VDC	1	
PV-315A-3L-B-15	Pultti	3	315	1500 VDC	1	
PV-355A-3L-B-15	Pultti	3	355	1500 VDC	1	
PV-400A-3L-B-15	Pultti	3	400	1500 VDC	1	

Data sivu 10201

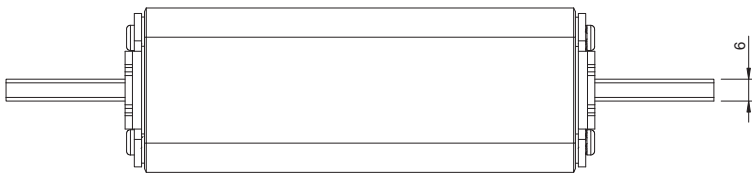
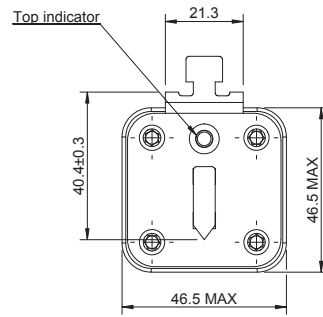
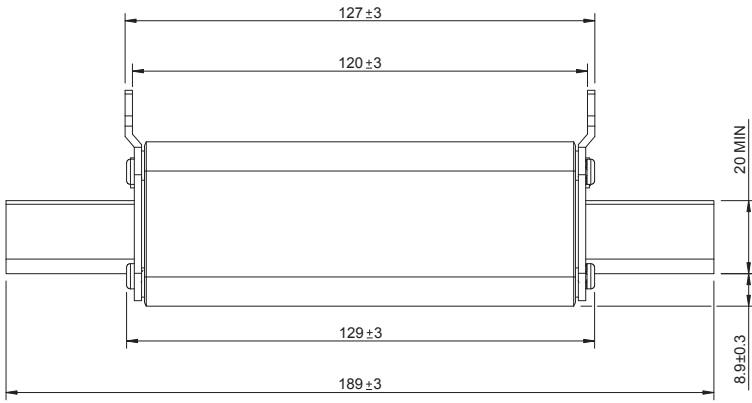
¹ PV-*A-2XL-3B ja PV-*A-2XL-3B-15 on uusittu pulttikiinnitys, joka on sama kuin koon 3L sulakkeissa. Tämä mahdollistaa käyttää sekä 2XL ja 3L-sulakkeita ilman kiinnitysmuutoksia.



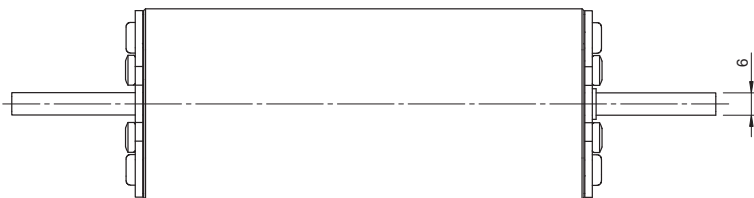
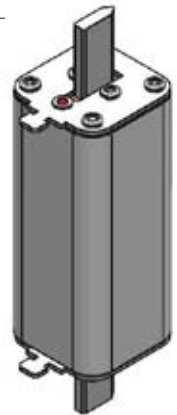
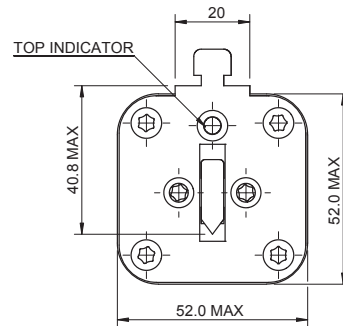
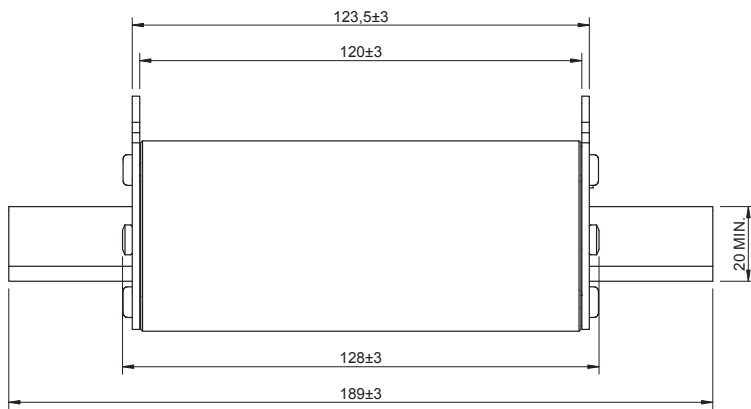
Erikoisnopeat

XL sarjan PV sulakkeet

Mitat - mm



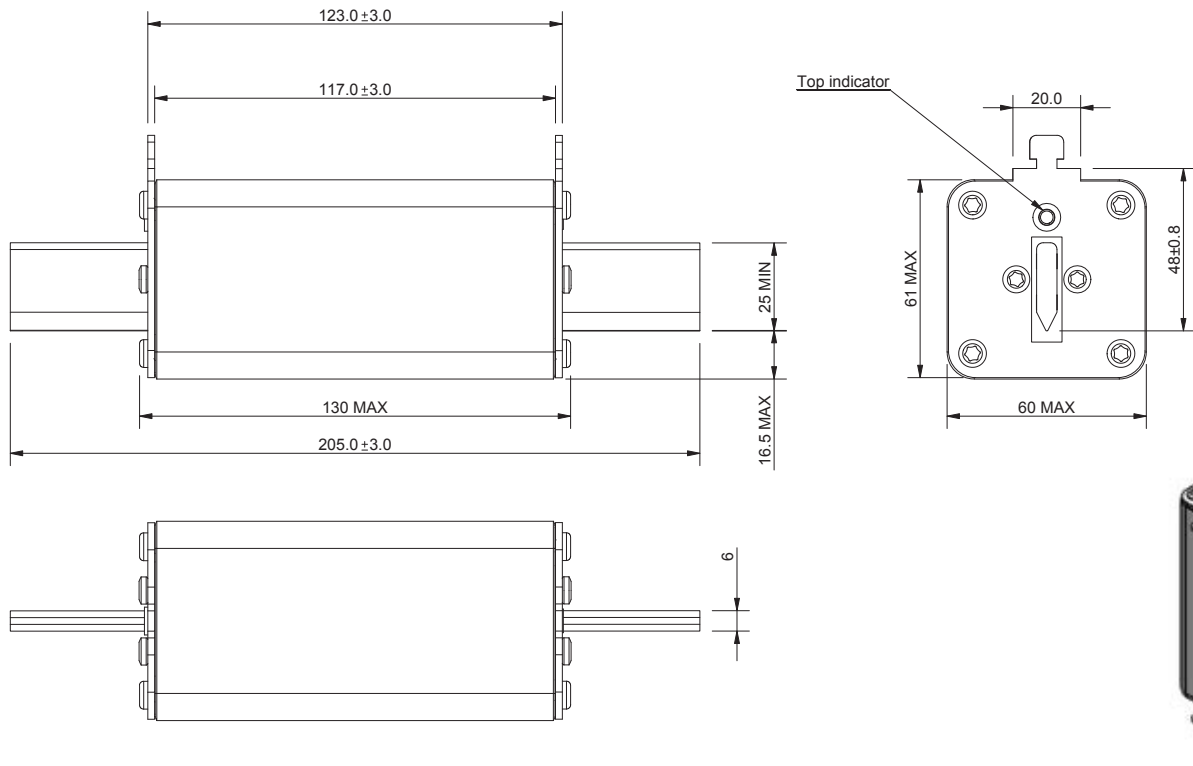
Veitsi - Koko 01XL



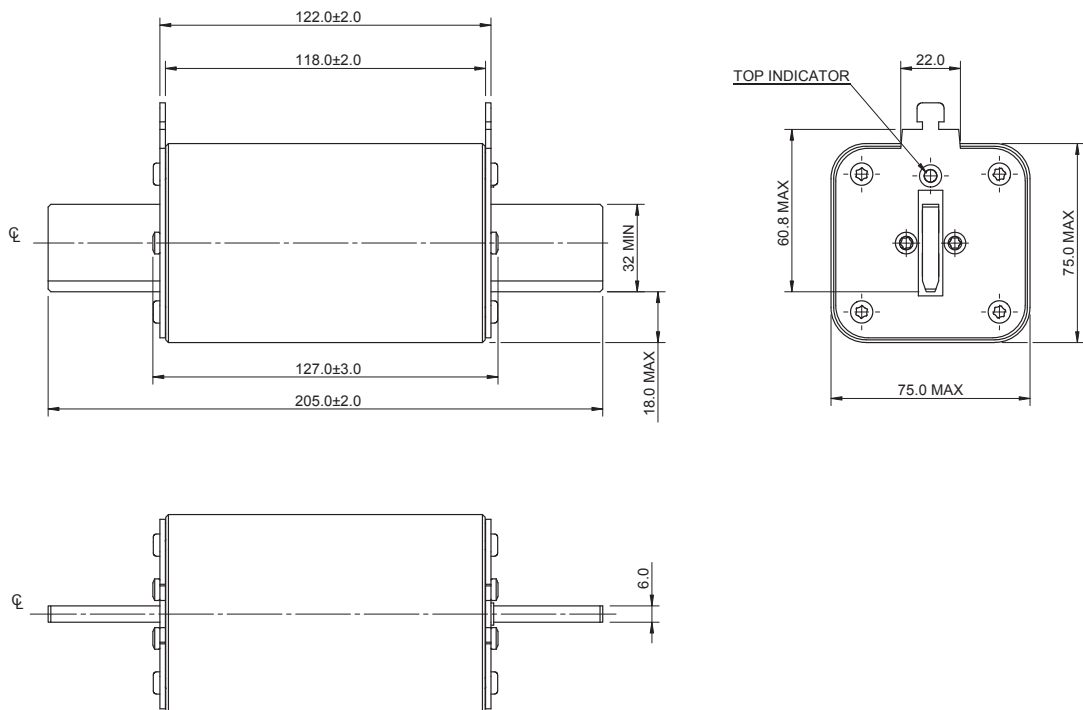
Veitsi - Koko 1XL

XL sarjan PV sulakkeet

Mitat - mm



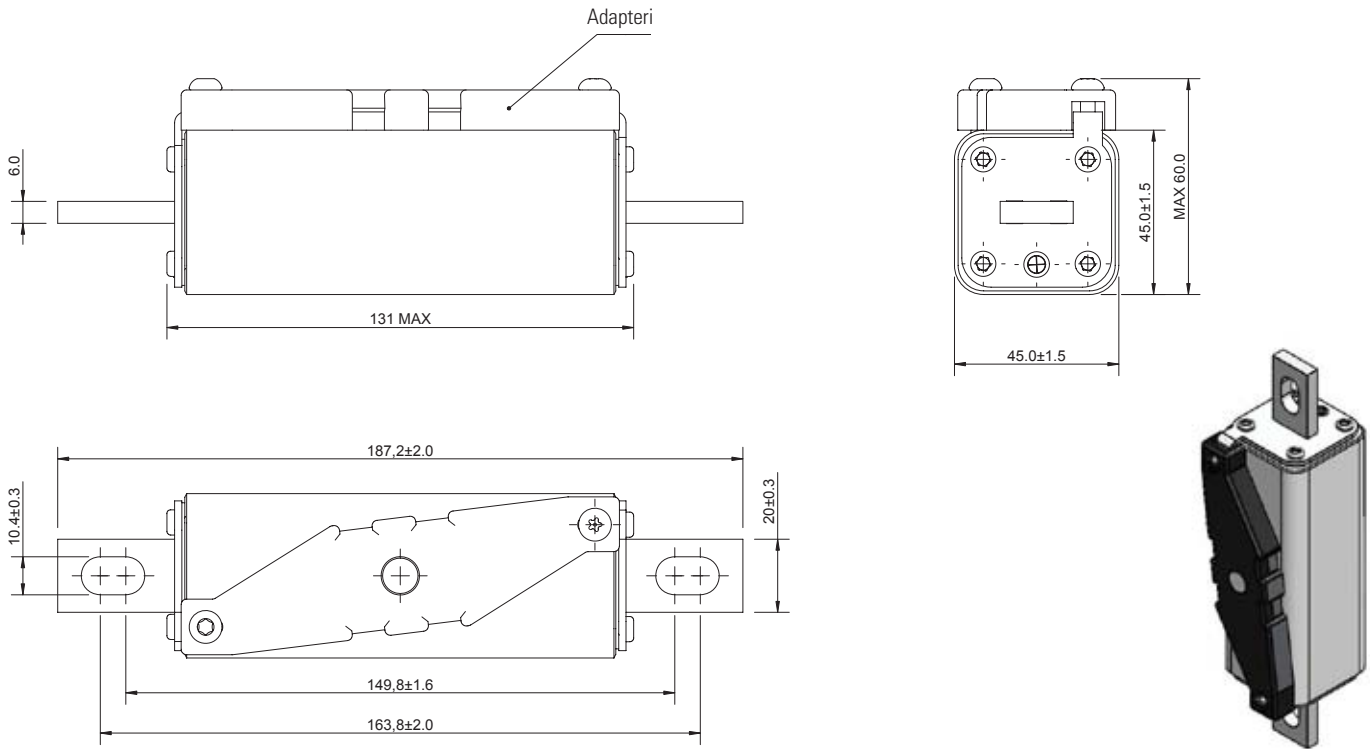
Veitsi - Koko 2XL



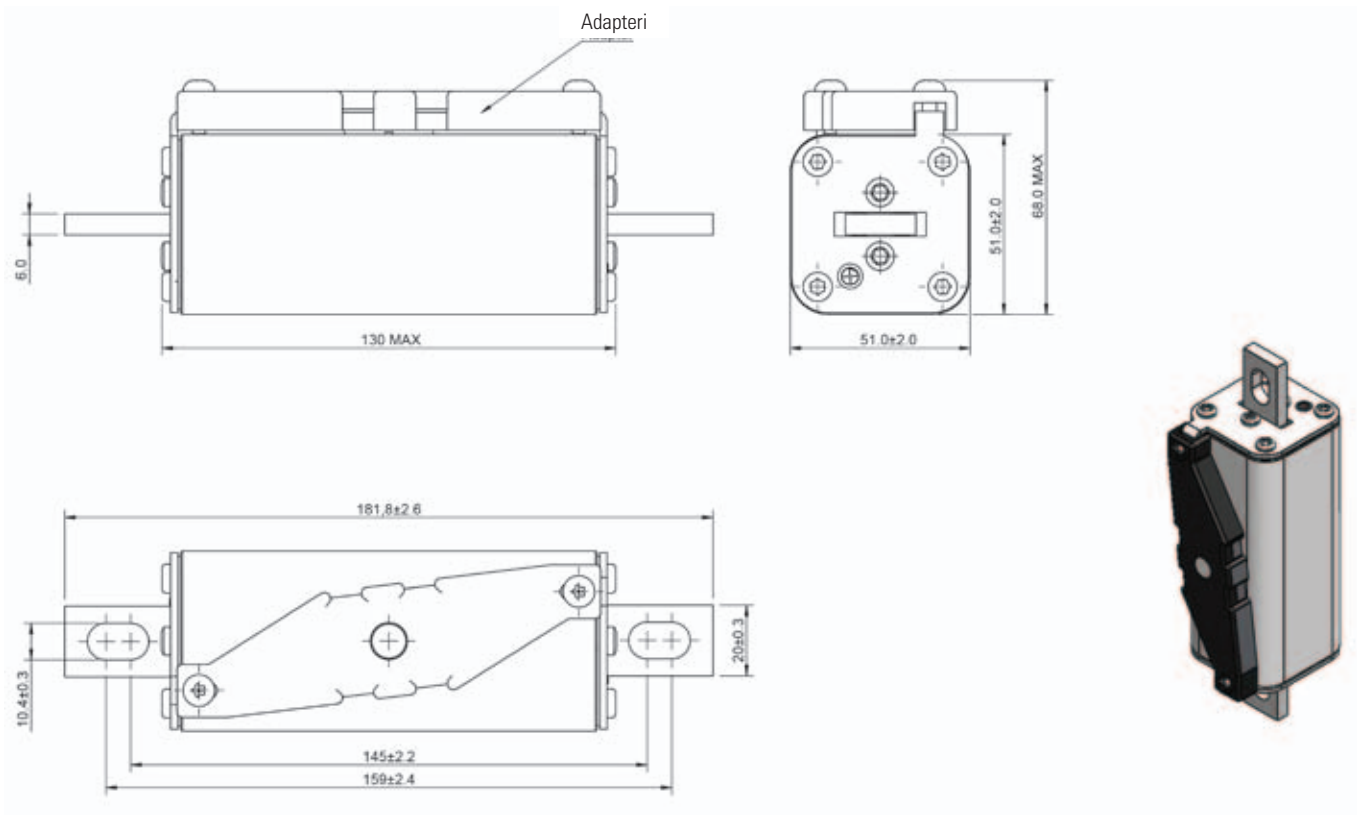
Veitsi - Koko 3L

XL sarjan PV sulakkeet

Mitat - mm



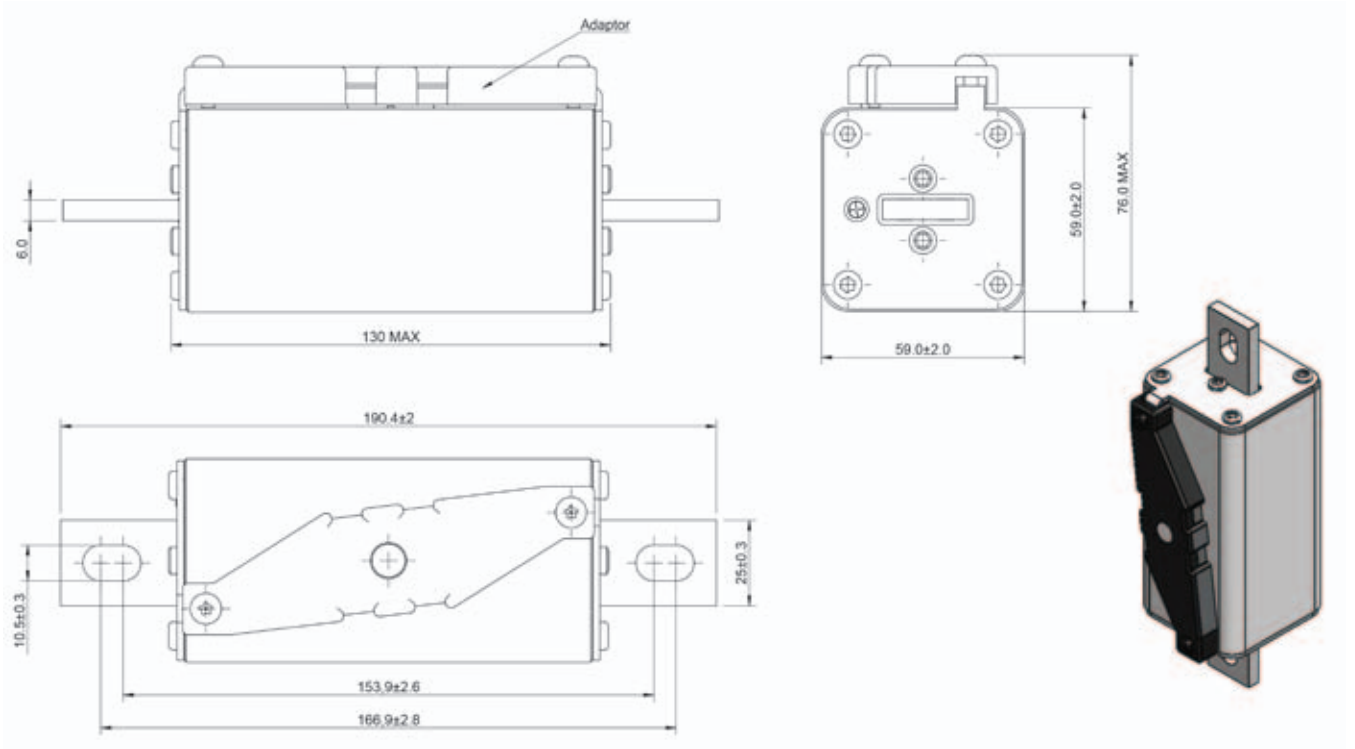
Pultti - koko 01 XL



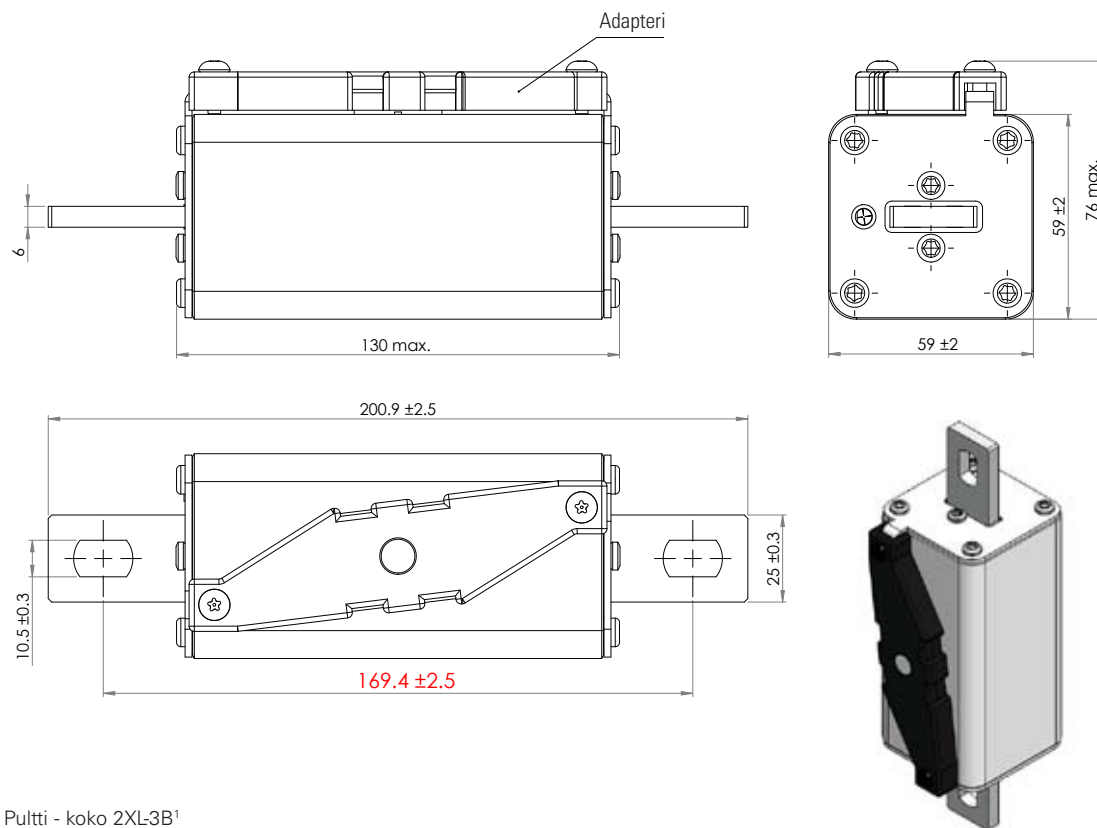
Pultti - koko 1XL

XL sarjan PV sulakkeet

Mitat - mm



Pultti - koko 2XL



Pultti - koko 2XL-3B¹

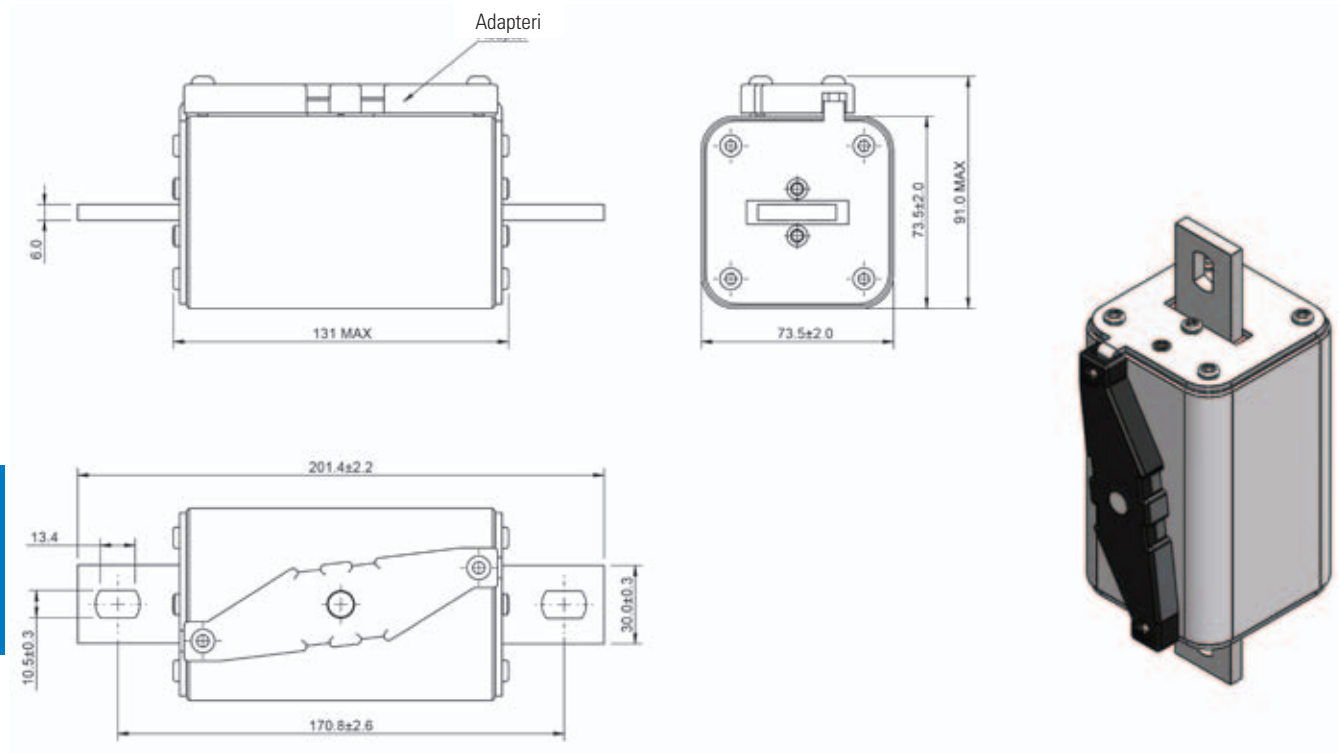
¹ PV-*A-2XL-3B ja PV-*A-2XL-3B-15 on uusittu pulttikiinnitys, joka on sama kuin koon 3L sulakkeissa. Tämä mahdollistaa käyttää sekä 2XL ja 3L-sulakkeita ilman kiinnitysmuutoksia.

Mounting dimensions comparison

2XL-3B	3L
169.4	170.8

XL sarjan PV sulakkeet

Mitat - mm



Erikoisnopeat

Pultti - koko 3L

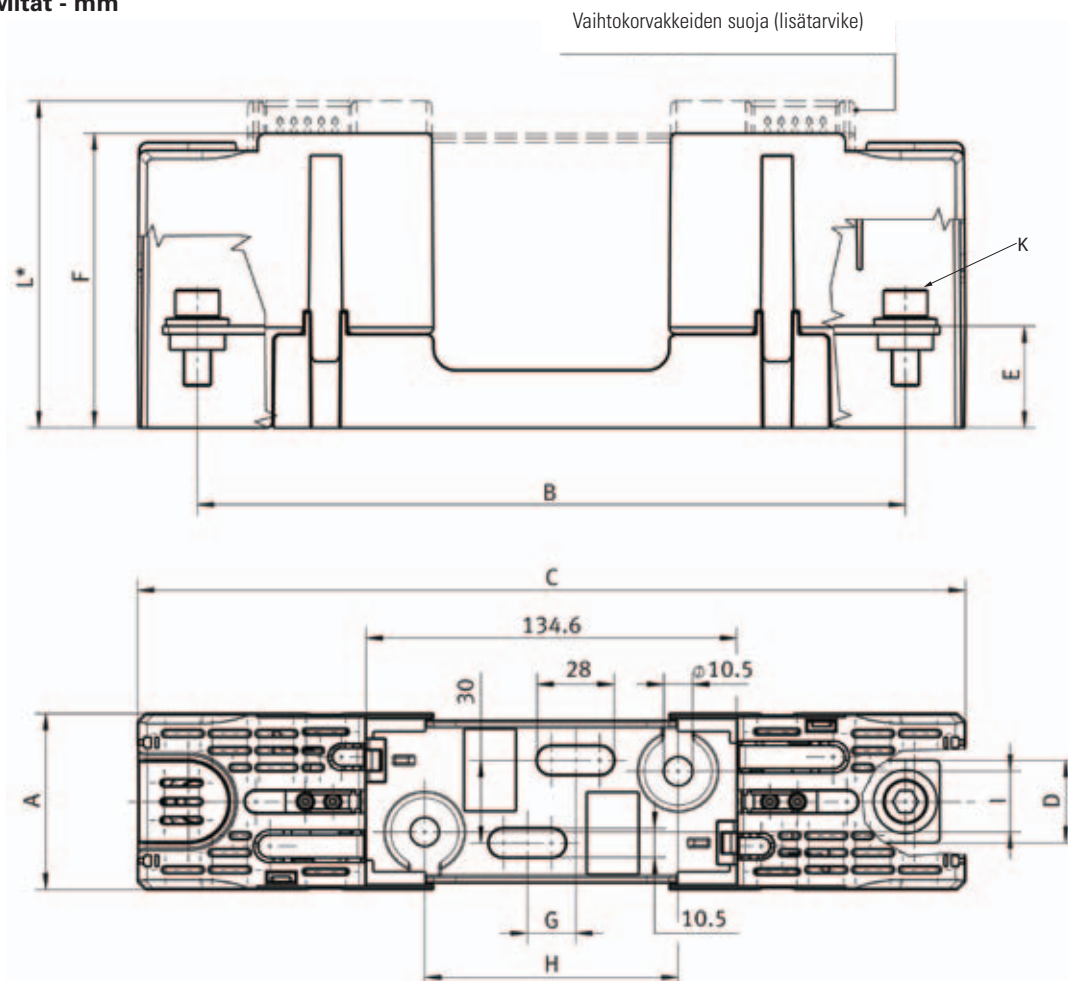
XL alustat

SB-XL, 250 - 630 A, 1500 VDC, UL ja IEC hyväksynnät

Tyyppi	Koko	Sulake A maks	Pakkaus	Snro
SB1XL-S	01XL, 1XL	250A	1	
SB2XL-S	2XL	400A	1	
SB3L-S	3L	630A	1	

Data sivu 10066

Mitat - mm



Erikoisnopeat

Tyyppi	XL-sulakekoko	Nimellisvirta (A)	Teho	A	B	C	D	E	F	G	H	I	K	L
SB1XL-S	01XL, 1XL	250	56W	59	257	300.5	30	37	102.5	17.5	92	22	M10x25	111
SB2XL-S	2XL	400	70W	64	257	300.5	30	37	107	17.5	92	22	M10x25	119
SB3L-S	3L	630	96W	80	270	328	40	38	122.5	25	96	26	M12x30	134.5

Sulakealustat ja -pidikkeet

Alustat pulttikiinniteisille kahvasulakkeille, kiinnitysmitat 80 ja 110 mm, DIN 43653 normin mukaan

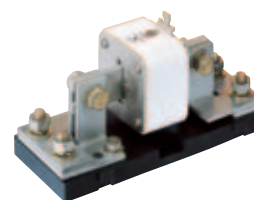
170H1, sulakealusta koot 00 ja 000

Tyyppi	Kiinnitysmitta	Sulake koko	Nimellisvirta (A)	Nimellisjännite VAC	Pakkaus	Snro
170H1007	80mm	00,000	400	1000 VAC	3	31 750 83
170H1013	80mm	00,000	200	660 VAC	3	



170H3, sulakealusta koot 1,2 ja 3

Tyyppi	Kiinnitysmitta	Nimellisvirta (A)	Nimellisjännite VAC	Pakkaus	Snro
170H3003	80mm	630	1000 VAC	1	
170H3004	80mm	1250	1000 VAC	1	
170H3005	110mm	630	1400 VAC	1	
170H3006	110mm	1250	1400 VAC	1	



Mikrokytkimet kahvasulakkeille

170H, Mikrokytkimet

Tyyppi	Liittimen mitat	Indikaattori Type	Pakkaus	Snro
170H0069	6.3 x 0.8mm	K	25	31 750 80
170H0235	6.3 x 0.8mm	T	12	31 750 81
170H0236	6.3 x 0.8mm	T	12	31 750 82
170H0237	2.8 x 0.5mm	T	12	
170H0238	2.8 x 0.5mm	T	12	



Mikrokytkimet BS88 sulakkeille

Trip indicator kit

Tyyppi	Kuvaus	Pakkaus	Snro
EC-250	LET-sulakkeille	1	
EC-600	ET-, EET-, Fe-, ja FEE- sulakkeille	1	
MC-250	LMT ja LMMT sulakkeille	1	
MC-600	FM ja FMM sulakkeille	1	
MC-700	MT ja MMT sulakkeille	1	



Trip indicator

Replacement trip indicator for use with fuse links rated from 250 - 700 V a.c.

Tyyppi	Kuvaus	Nimellisjännite VAC	Dim "A" Max	Pakkaus	Snro
TI250	LET, LMT ja LMMT sulakkeille	250 VAC	37.6	1	
TI500	LET, LMT ja LMMT sulakkeille	500 VAC	47.5	1	
TI600	ET, EET, FE, FEE, FM ja FMM sulakkeille	600 VAC	55.7	1	
TI700	MT ja MMT sulakkeille	700 VAC	61.8	1	



Trip indicator

TI, Trip indicator for use with fuse links rated from 1100 - 2500 VAC

Tyyppi	Nimellis-jännite VAC	Dim "A" Max	Pakkaus	Snro
TI1100	1100 VAC.	98.4	1	
TI1500	1500 VAC	120.8	1	
TI2000	2000 VAC	147.5	1	
TI2500	2500 VAC	198.3	1	



Trip indicator accessories

Tyyppi	Kuvaus	Pakkaus	Snro
MAI	Microswitch and adaptor assembly	1	
CL1	Clips (back connected) for use with trip indicators fuse links	1	
ECLIP	Clip for use with LET, ET, EET, FE and FEE types	10	
MCLIP	Clip for use with LMT, LMMT, MT, MMT, FM and FMM types	10	



IBS sarjan modulaarinen sulakealusta

Tyyppi	Nimellis-virta (A)	Nimellis-jännite VAC	Pakkaus	Snro
1BS101	100	600 VAC	1	
1BS102	400	600 VAC	1	
1BS103	400	600 VAC	1	
1BS104	600	600 VAC	1	



Erikoisnopeat

BH sarjan modulaarinen sulakealusta

Tyyppi	Nimellis-virta (A)	Nimellis-jännite VAC	Pakkaus	Snro
BH-0111	100	700 VAC	1	
BH-0112	100	700 VAC	1	
BH-0121	100	700 VAC	1	
BH-0122	100	700 VAC	1	
BH-1131	400	2500 VAC	1	
BH-1132	400	2500 VAC	1	
BH-1133	400	2500 VAC	1	
BH-2033	600	5000 VAC	1	
BH-3033	700	1250 VAC	10	
BH-3144	700	1250 VAC	10	
BH-3145	700	1250 VAC	10	

Data sivus 1200 (BH-0), 1201 (BH-1), 1202 (BH-2), 1203 (BH-3)



Sisällysluettelo

Keskijännitesulakkeet-DIN.....	119
7.2 kV DIN T- sarja	119
12 kV DIN T- sarja	119
17.5 kV DIN T- sarja	120
24 kV DIN T- sarja	120
36 kV DIN T- sarja	121
12 kV DIN Full range	121

Keskijännitesulakkeet-DIN

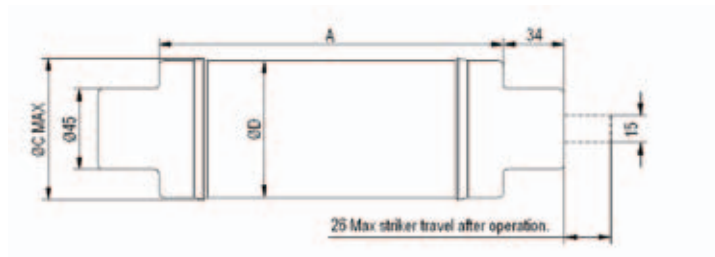
7.2 kV DIN T- sarja

6.3 - 160 A

Tyyppi	Nimellis- virta (A)	Nimellis- jännite	Pakkaus	Mitat (mm)			Snro
				A	C	D	
7-2DLSJ6-3	6.3	7.2 kV	3	292	54	51	
7-2DLSJ10	10	7.2 kV	3	292	54	51	
7-2DLSJ16	16	7.2 kV	3	292	54	51	
7-2DLSJ20	20	7.2 kV	3	292	54	51	
7-2DLSJ25	25	7.2 kV	3	292	54	51	
7-2DLSJ31-5	31.5	7.2 kV	3	292	54	51	
7-2DLSJ40	40	7.2 kV	3	292	54	51	
7-2DLSJ50	50	7.2 kV	3	292	54	51	
7-2DLSJ63	63	7.2 kV	3	292	54	51	
7-2TFLSJ80	80	7.2 kV	3	292	80	76	
7-2TFLSJ100	100	7.2 kV	3	292	80	76	
7-2TFLSJ125	125	7.2 kV	3	292	80	76	
7-2TFLSJ160	160	7.2 kV	3	292	80	76	

Data sivu 720103

Mitat- SJ-tuoteperhe



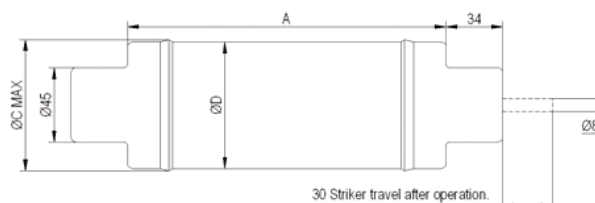
12 kV DIN T- sarja

6.3 - 200 A

Tyyppi	Nimellis- virta (A)	Nimellis- jännite	Pakkaus	Mitat (mm)			Snro
				A	C	D	
12TDLEJ6-3	6.3	12 kV	3	292	54	51	58 034 08
12TDLEJ10	10	12 kV	3	292	54	51	58 034 15
12TDLEJ16	16	12 kV	3	292	54	51	58 034 16
12TDLEJ20	20	12 kV	3	292	54	51	58 034 17
12TDLEJ25	25	12 kV	3	292	54	51	58 034 18
12TDLEJ31-5	31.5	12 kV	3	292	54	51	58 034 19
12TDLEJ40	40	12 kV	3	292	54	51	58 034 20
12TDLEJ50	50	12 kV	3	292	54	51	58 034 21
12TDLEJ63	63	12 kV	3	292	54	51	58 034 00
12THLEJ80	80	12 kV	3	292	67	64	58 034 22
12THLEJ100	100	12 kV	3	292	67	64	58 034 23
12TKLEJ125	125	12 kV	3	292	80	76	58 034 24
12TXLEJ160	160	12 kV	3	292	88	88	58 034 25
12TXLEJ200	200	12 kV	3	292	88	88	58 034 26

Data sivu 720104

Mitat- EJ-tuoteperhe



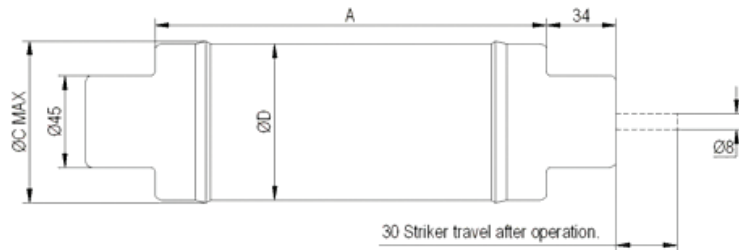
17.5 kV DIN T- sarja

6.3 - 125 A

Tyyppi	Nimellis- virta (A)	Nimellis- jännite	Pakkaus	Mitat (mm)			Snro
				A	C	D	
17-5TDMEJ6-3	6.3	17.5 kV	3	442	54	51	
17-5TDMEJ10	10	17.5 kV	3	442	54	51	
17-5TDMEJ16	16	17.5 kV	3	442	54	51	
17-5TDMEJ20	20	17.5 kV	3	442	54	51	
17-5TDMEJ25	25	17.5 kV	3	442	54	51	
17-5TDMEJ31-5	31.5	17.5 kV	3	442	54	51	
17-5TDMEJ40	40	17.5 kV	3	442	54	51	
17-5TDMEJ50	50	17.5 kV	3	442	54	51	
17-5TDMEJ63	63	17.5 kV	3	442	54	51	
17-5THMEJ80	80	17.5 kV	3	442	67	64	
17-5THMEJ100	100	17.5 kV	3	442	67	64	
17-5TKMEJ125	125	17.5 kV	3	442	80	76	

Data sivu 720105

Mitat- EJ-tuoteperhe



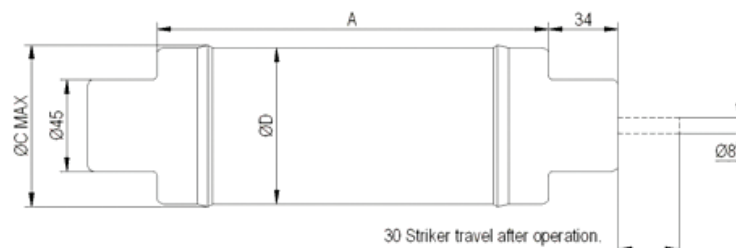
24 kV DIN T- sarja

6.3 - 160 A

Tyyppi	Nimellis- virta (A)	Nimellis- jännite	Pakkaus	Mitat (mm)			Snro
				A	C	D	
24TDMEJ6-3	6.3	24 kV	3	442	54	51	58 034 09
24TDMEJ10	10	24 kV	3	442	54	51	58 034 10
24TDMEJ16	16	24 kV	3	442	54	51	58 034 01
24TDMEJ20	20	24 kV	3	442	54	51	58 034 11
24TDMEJ25	25	24 kV	3	442	54	51	58 034 02
24TDMEJ31-5	31.5	24 kV	3	442	54	51	58 034 12
24TDMEJ40	40	24 kV	3	442	54	51	58 034 03
24TDMEJ50	50	24 kV	3	442	54	51	58 034 04
24THMEJ63	63	24 kV	3	442	67	64	58 034 05
24TFMEJ80	80	24 kV	3	442	80	76	58 034 06
24TFMEJ100	100	24 kV	3	442	80	76	58 034 07
24TXMEJ125	125	24 kV	3	442	88	88	58 034 13
24TXMEJ160	160	24 kV	3	442	88	88	58 034 14

Data sivu 720106

Mitat- EJ-tuoteperhe



36 kV DIN T- sarja

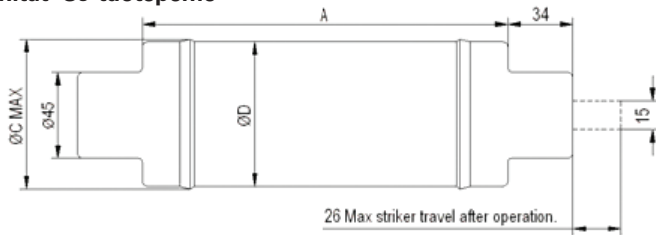
3.15 - 63 A

Tyyppi	Nimellis- virta (A)	Nimellis- jännite	Pakkaus	Mitat (mm)			Snro
				A	C	D	
36TDQSJ3-15	3.15	36 kV	3	537	54	51	
36TDQSJ6-3	6.3	36 kV	3	537	54	51	
36TDQSJ10	10	36 kV	3	537	54	51	
36TDQSJ16	16	36 kV	3	537	54	51	
36TDQSJ20	20	36 kV	3	537	54	51	
36TDQSJ25	25	36 kV	3	537	54	51	
36TFQSJ31-5	31.5	36 kV	3	537	80	76	
36TFQSJ40	40	36 kV	3	537	80	76	
36TFQSJ50	50	36 kV	3	537	80	76	
36TXQEJ63	63	36 kV	3	537	88	88	

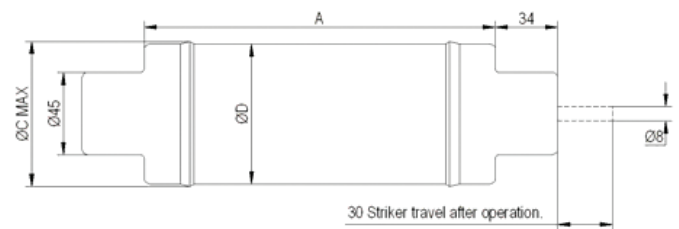
Data sivu 720107



Mitat- SJ-tuoteperhe



Mitat- F.I.-tuoteperhe

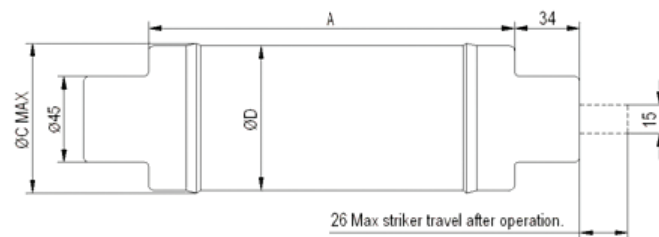


12 kV DIN Full range

6.3 to 100 A

Tyyppi	Nimellis- virta (A)	Nimellis- jännite	Pakkaus	Mitat (mm)			Snro
				A	C	D	
12FDLSJ6-3	6.3	12 kV	3	292	54	50.8	
12FDLSJ10	10	12 kV	3	292	54	50.8	
12FDLSJ16	16	12 kV	3	292	54	50.8	
12FDLSJ20	20	12 kV	3	292	54	50.8	
12FDLSJ25	25	12 kV	3	292	54	50.8	
12FDLSJ31-5	31.5	12 kV	3	292	54	50.8	
12FFLSJ40	40	12 kV	3	292	80	76.2	
12FFLSJ50	50	12 kV	3	292	80	76.2	
12FFLSJ63	63	12 kV	3	292	80	76.2	
12FXLSJ80	80	12 kV	1	292	93	88	
12FXLSJ100	100	12 kV	1	292	93	88	

Mitat- SJ-tuoteperhe



Haku

Tuotekoodi	Sivu
100SP	kysy lisätietoja
120BCN	kysy lisätietoja
120EFMA	kysy lisätietoja
120HFM	kysy lisätietoja
120HGM	kysy lisätietoja
12ABCN	kysy lisätietoja
12CAV	kysy lisätietoja
12FDLSJ	121
12FFLSJ	121
12FXLSJ	121
12TDLEJ	119
12THLEJ	119
12TKLEJ	119
12TXLEJ	119
15-50BFN	kysy lisätietoja
15-5ABFN	kysy lisätietoja
15-5CAV	kysy lisätietoja
15KB	kysy lisätietoja
15TU	kysy lisätietoja
170H0069	kysy lisätietoja
170H0235	31
170H0236	31
170H0237 - 170H0238	116
170H1007	116
170H1013	116
170H3003 - 170H3006	116
170M1309 - 170M1322	69
170M1358 - 170M1374	69
170M1408 - 170M1422	69
170M1558D - 170M1572D	82
170M2608 - 170M2621	70
170M2658 - 170M2671	70
170M2672 - 170M2685	83
170M2691 - 170M2702	83
170M3008 - 170M3023	71
170M3058 - 170M3073	71
170M3108 - 170M3123	72
170M3209 - 170M3223	72
170M3258 - 170M3273	72
170M3360 - 170M3367	89
170M3410 - 170M3423	84
170M3458 - 170M3473	84
170M3808D - 170M3819D	82
170M3982 - 170M3991	80
170M4008 - 170M4019	74
170M4058 - 170M4069	74
170M4108 - 170M4119	74
170M4208 - 170M4219	75
170M4258 - 170M4269	75
170M4408 - 170M4419	84
170M4458 - 170M4469	85
170M4863D - 170M4867D	82
170M4965	80
170M4966	80
170M4968 - 170M4974	80
170M4980 - 170M4989	80
170M5008 - 170M5018	76
170M5058 - 170M5068	76
170M5108 - 170M5118	76
170M5158 - 170M5168	76
170M5208 - 170M5218	77
170M5258 - 170M5268	77
170M5408 - 170M5418	85
170M5458 - 170M5468	85
170M5808D - 170M5814D	82
170M5816D	82
170M5817D	82
170M5820D	82
170M5952 - 170M5961	87

Tuotekoodi	Sivu
170M5966	80
170M5967	80
170M5969 - 170M597	80
170M5973 - 170M5975	80
170M5981 - 170M5990	80
170M6008 - 170M6021	78
170M6058 - 170M6071	78
170M6108 - 170M6121	78
170M6158 - 170M6171	78
170M6208 - 170M6221	79
170M6258 - 170M6271	79
170M6338 - 170M6349	88
170M6408 - 170M6421	86
170M6458 - 170M6471	86
170M6496 - 170M6501	88
170M6538	88
170M6540 - 170M6549	88
170M6708 - 170M6721	90
170M6808D - 170M6814D	82
170M6892D	82
170M7078 - 170M7086	89
170M8506	87
170M8507	87
170M8509 - 170M8511	87
170M8554D - 170M8557D	82
170M8604 - 170M8613	87
170M8614 - 170M8616	80
170M8619 - 170M8626	80
170M8629 - 170M8642	80
17-50BGN	kysy lisätietoja
17-5ABGN	kysy lisätietoja
17-5CAV	kysy lisätietoja
17-5TDMEJ	120
17-5THMEJ	120
17-5TKMEJ	120
1BS	kysy lisätietoja
240BGN	kysy lisätietoja
24ABGN	kysy lisätietoja
24CAV	kysy lisätietoja
24FDMSJ	kysy lisätietoja
24FFMSJ	kysy lisätietoja
24TDMEJ	120
24TFMEJ	120
24THMEJ	120
24TXMEJ	120
32BS	kysy lisätietoja
32CML	kysy lisätietoja
32LSC	kysy lisätietoja
32NNL	kysy lisätietoja
32NNS	kysy lisätietoja
360BGN	kysy lisätietoja
3-6ABC	kysy lisätietoja
36ABGN	kysy lisätietoja
3-6ABWN	kysy lisätietoja
36CAV	kysy lisätietoja
3-6CAV2	kysy lisätietoja
36TDQSJ	121
36TFQSJ	121
36TXQEJ	121
3-6WDFH	kysy lisätietoja
3-6WFFH	kysy lisätietoja
3-6WJON	kysy lisätietoja
3-6WKFH	kysy lisätietoja
38CAV	kysy lisätietoja
46KB	kysy lisätietoja
46KU	kysy lisätietoja
46TB	kysy lisätietoja
46TU	kysy lisätietoja
5-5ABW	kysy lisätietoja

Tuotekoodi	Sivu
5-5AMW	kysy lisätietoja
6080SP	kysy lisätietoja
63-100	kysy lisätietoja
63ENS	kysy lisätietoja
7-20BCN	kysy lisätietoja
7-2ABCN	kysy lisätietoja
7-2ABWN	kysy lisätietoja
7-2OHGM	kysy lisätietoja
7-2DLSJ	119
7-2TFLSJ	119
7-2WFM	kysy lisätietoja
7-2WFNH	kysy lisätietoja
7-2WKMH	kysy lisätietoja
7-2WKMSJ	kysy lisätietoja
7-2WKNH	kysy lisätietoja
A33547	kysy lisätietoja
AA08	kysy lisätietoja
AC	kysy lisätietoja
AD	kysy lisätietoja
ANL	kysy lisätietoja
BAF	119
BAO	kysy lisätietoja
BBS	122
BC	kysy lisätietoja
BD	kysy lisätietoja
BH	54 ja 117
BUSBAR-HS	kysy lisätietoja
C10G	58
C10M	59
C14G	58
C14M	60
C1515	kysy lisätietoja
C1520	kysy lisätietoja
C22G	59
C22M	60
C3030	kysy lisätietoja
C4545	kysy lisätietoja
C55	kysy lisätietoja
CCP	124
CD	kysy lisätietoja
CD27	104
CD33	104
CEO	kysy lisätietoja
CH14	62
CH14-CTP	63
CH14-SPS	63
CH14-TPS	63
CH22	63
CH22-CTP	64
CH22-SPS	64
CH22-TPS	64
CHCC	61
CHM	61
CHPV	8 ja 89
CHPV14	100
CHPV15L85	kysy lisätietoja
CL1	117
CM100F	kysy lisätietoja
CM20F	kysy lisätietoja
CM32F	kysy lisätietoja
CM63F	kysy lisätietoja
CN01	106
CN02	106
CNE-HS	kysy lisätietoja
CT	60
CVR	125
D0-GPK	106
D125	33
D16	32

Haku

Tuotekoodi	Sivu
D200	33
D27	32
D33	33
DD	kysy lisätietoja
DEO	kysy lisätietoja
DIN-20-32	kysy lisätietoja
EBF	kysy lisätietoja
EBH00	kysy lisätietoja
EBH000	kysy lisätietoja
EBH1	kysy lisätietoja
EBH2	kysy lisätietoja
EBH3	kysy lisätietoja
EBV	kysy lisätietoja
EC-250	116
EC-600	116
ECLIP	117
ED	kysy lisätietoja
EET	60
EF	kysy lisätietoja
EFS	kysy lisätietoja
ESC-LINK	kysy lisätietoja
ESD	kysy lisätietoja
ET	60
EV10	kysy lisätietoja
EV20	kysy lisätietoja
EV25	kysy lisätietoja
EV30	kysy lisätietoja
FE	60
FEE	62
FEH	83
FF	kysy lisätietoja
FM	62
FMM	62
FNM	120
FNQ	121
FNQ-R	117
FRN_C	106
FRN-R	42 ja 43
FRS-R	44
FWA-A	kysy lisätietoja
FWA-A10F	64
FWA-A21F	64
FWA-B	92
FWC-A10F	kysy lisätietoja
FWH-A	94
FWH-A6F	64
FWH-B	94
FWJ	96
FWL-A20F	kysy lisätietoja
FWP	95
FWP-A14F	kysy lisätietoja
FWP-A22F	kysy lisätietoja
FWP-G10F	kysy lisätietoja
FWP-G14F	kysy lisätietoja
FWP-G22F	kysy lisätietoja
FWS-A20F	kysy lisätietoja
FWX	93
GD27	35
GD33	35
GF	kysy lisätietoja
GN	35
H07-660	kysy lisätietoja
JJS	48
JKS	45
JM60	55
JT600	53
JTN600	53
JV-L	11
KR85	kysy lisätietoja

Tuotekoodi	Sivu
KTK	49
KTK-R	46
LCT	58
LET	58
LMMT	58
LMT	58
LP-CC	40
LPJ	39
LR85	kysy lisätietoja
MAI	117
MC-250	116
MC-600	116
MC-700	116
MCLIP	117
MJ25-6	kysy lisätietoja
MJ30	kysy lisätietoja
MJ31	kysy lisätietoja
MMT	62
MT	62
NHFF_BI-400	66
NHG_B	16 ja 17
NHG_B-400	14
NHG_B-690	19
NHG_BI	18 ja 19
NHG_BI-400	15
NHG_BI-690	20
NHG4G	kysy lisätietoja
NHM_B-690	21
NI	kysy lisätietoja
NIT	kysy lisätietoja
NITD	kysy lisätietoja
NSC-LINK	kysy lisätietoja
NSD	kysy lisätietoja
NZ	35
OSC-LINK	kysy lisätietoja
OSD	kysy lisätietoja
P5372-10	kysy lisätietoja
PD8282	kysy lisätietoja
PJ30	kysy lisätietoja
PJ31	kysy lisätietoja
PV-160A-01XL-12	109
PV-3L	108
PV-3L-15	109
PV-3L-B	108
PV-3L-B-15	109
PV-A10F	97
PV-A10F85L	99
PV-A14F	100
PV-A14LF	101
PV-A14LF10F	101
PV-A14L-T	101
PV-AF	106
PV-ANH	102
PV-XL	108
PV-XL-15	109
PV-XL-B	108
PV-XL-B-15	109
RJ31	kysy lisätietoja
RS100	kysy lisätietoja
RS20	kysy lisätietoja
RS200	kysy lisätietoja
RS32	kysy lisätietoja
RS400	kysy lisätietoja
RS63	kysy lisätietoja
RSxxLOCK	kysy lisätietoja
RSxxRED	kysy lisätietoja
SB3L-S	115
SB-XL	115
SC	41

Tuotekoodi	Sivu
SC100	kysy lisätietoja
SC125	kysy lisätietoja
SC20	kysy lisätietoja
SC32	kysy lisätietoja
SC32LOCK	kysy lisätietoja
SC63	kysy lisätietoja
SC63LOCK	kysy lisätietoja
SCA63CAR	kysy lisätietoja
SD-D	27
SD-D-PV	106
SDL	30
SD-PB	31
SD-S	27
SD-SK	30
SFD	34
SFRD	34
SJ28	kysy lisätietoja
SJ31	kysy lisätietoja
SMD	kysy lisätietoja
SNE-HS	kysy lisätietoja
SP-HS-COVER	kysy lisätietoja
SSC-LINK	kysy lisätietoja
SSD	kysy lisätietoja
STD	kysy lisätietoja
TB	kysy lisätietoja
TBC	kysy lisätietoja
TC	kysy lisätietoja
TCA2	kysy lisätietoja
TCF	38
TCFH	38
TC-HS	kysy lisätietoja
TCP	kysy lisätietoja
TD-D	27
TD-IP	31
TF	kysy lisätietoja
TFD	34
TFP	kysy lisätietoja
TFRD	34
TFRN	kysy lisätietoja
TI1100	117
TI1500	117
TI2000	117
TI250	116
TI2500	117
TI500	116
TI600	116
TI700	116
TIA	kysy lisätietoja
TIS	kysy lisätietoja
TKF	kysy lisätietoja
TKM	kysy lisätietoja
TM	kysy lisätietoja
TMF	kysy lisätietoja
TMT	kysy lisätietoja
TOOL-HS	kysy lisätietoja
TPBP-HS	kysy lisätietoja
TP-HS-COVER	kysy lisätietoja
TT	kysy lisätietoja
TTD	kysy lisätietoja
TTM	kysy lisätietoja
XS	kysy lisätietoja
XSC-LINK	kysy lisätietoja

Kehittyvä perheyhtiö UTU on kuulunut yli vuosisadan suomalaisen teknologia-alan osaajiin. Toteutamme laadukkaita sähkö- ja automaatiotratkaisuja rakentamisen, sähkönsiirron ja teollisuuden tarpeisiin. Työmme teemme aina ympäristöä kunnioittaen, auttaen asiakasta löytämään juuri hänelle parhaan ratkaisun.



Urakoitsija-
liiketoiminta



Teollisuus
& Energia



Automaatiotuotteet
ja -sovellukset