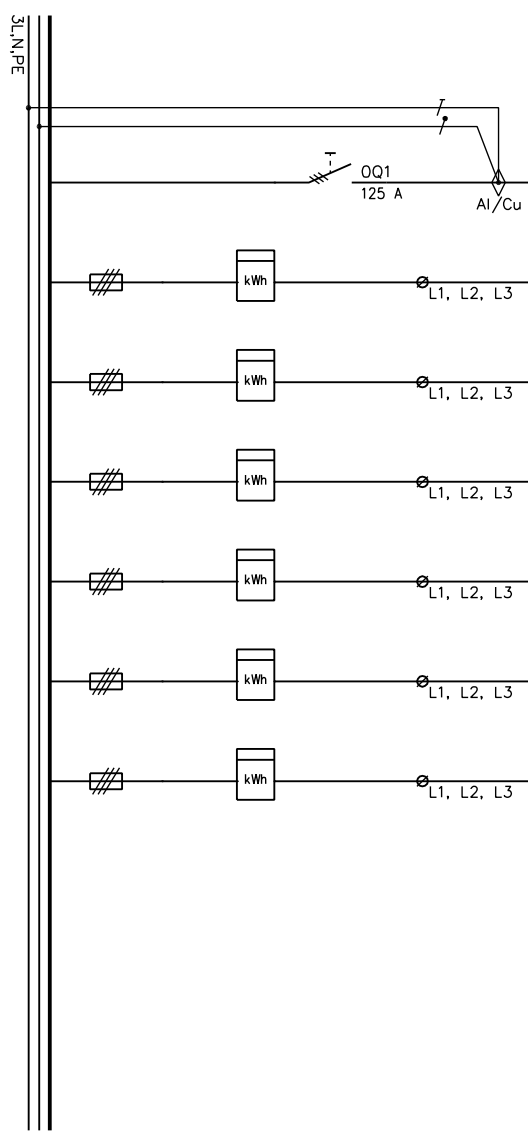


NRO	NIMITYS	A/A	kW	JOHDOTUS
	Pääkytkin	125 A		
1		/25		
2		/25		
3		/25		
4		/25		
5		/25		
6		/25		



EN 61 439-1,-2	Sähkö n:o	3331442
Malli	mirri 125/325.06(Y)	
PL / kW	ImA / A	Un / V
		PH / kW
Kotelon tiluukko		IP 20
Nimellisjännite		Un 400 V
Apujännite nimellisjännite		- V
Nimellisieristysjännite		Ui 400 V
Nimellisvirta, keskus		Im 125 A
Nimellisvirta, piirit		Inc 40 A
Terminen rajoitus		Icw Is <10 kA
Dynaaminen rajoitus		Ipk <17 kA
Nimellinen tosoituskerron		2--3 autom./vaihe 0,8
Nimellisteho		50 Hz
Suojajous sähköiskulta		Suojamood. ja koteloit.
Maadoitusjärjestelmä		TN-S järjestelmä
Ympäristöolot		Normaalit
EMC-käyttöpöytä		A ja B
Paino		- kg

<b>UTU OY</b>	
mirri	IP 20
InA 125 A	Icw <10 kA
Un 400 V	Ipk <17 kA
EN 61439-1,-2	

Muutostiedot

**UTU OY**  
 AHJONTE 1, 28400 ULVILA  
 Puh. 02-550 800  
 www.utugroup.com

Tiitoojo

Kohde

Suunn.	RP	Pvm.	11.1.2019
Tark.	JK	Muutos	RS 15.6.2023
Hyv.	PK	Suhde	1:10 (A3)

KOKOONPANOKUVA	Lehti	1/1	Arkiotolunus
Keskustunus	Piir. n:o	3331442	

Rev.