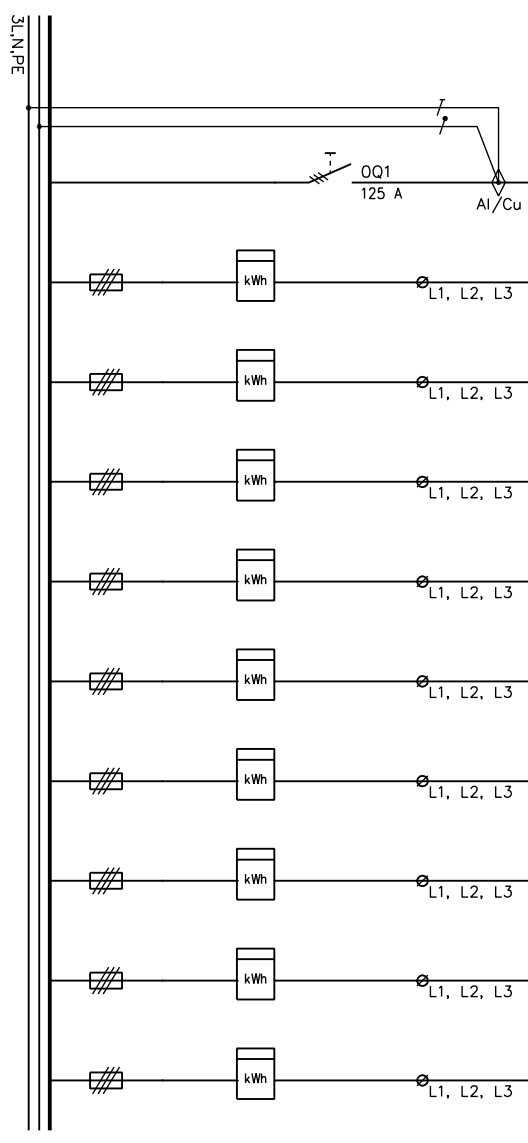


NRO	NIMITYS	A/A	kW	JOHDOTUS
	Pääkytkin	125 A		
1		/25		
2		/25		
3		/25		
4		/25		
5		/25		
6		/25		
7		/25		
8		/25		
9		/25		



EN 61 439-1,-2	Sähkö n:o	3331446
Malli	mirri 125/325.09(Y)	
PL / kW	lnA / A	Un / V
		PH / kW
Kotelon tiluukko		IP 20C
Nimellisjännite		Un 400 V
Apujännite nimellisjännite		- V
Nimellisieristysjännite		Ui 400 V
Nimellisvirta, keskus		lnA 125 A
Nimellisvirta, piirit		Inc 60 A
Terminen rajoitus		Icw Is <10 kA
Dynaaminen rajoitus		Ipk <17 kA
Nimellinen toisoiuskerroin		2--3 autom./voihe 0,8
Nimellistoajuus		50 Hz
Suojus sähköiskulta		Suojamood. ja kotelointi
Moodoitusjärjestelmä		TN-S järjestelmä
Ympäristöolosuhteet		Normaalit
EMC-käyttöpöytä		A ja B
Paino		- kg

UTU OY	
mirri	IP 20
lnA 125 A	Icw <10 kA
Un 400 V	Ipk <17 kA
EN 61439-1,-2	

Muutostiedot

UTU OY
 AHJONTIE 1, 28400 ULVILA
 Puh. 02-550 800
 www.utugroup.com

Tilooja

Kohde

Suunn. RP	Pvm. 11.1.2019
Tark. JK	Muutos RS 15.6.2023
Hyv. PK	Suhde 1:10 (A3)

KOKOONPANOKUVA
 Keskustunnus
 Lehti 1/1
 Arkiostolunnus
 Pii. n:o 3331446

Rev.