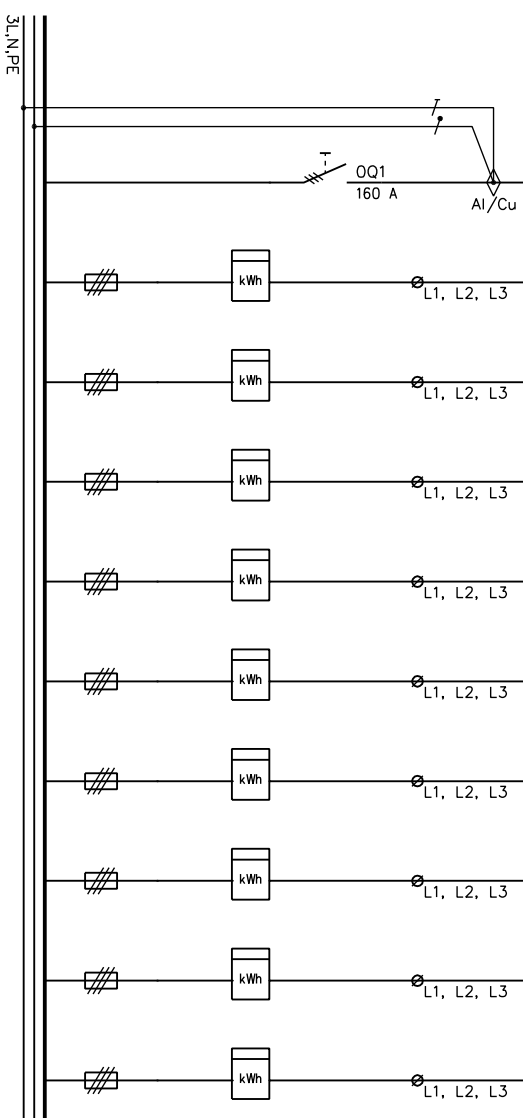


NRO	NIMITYS	A/A	kW	JOHDOTUS
	Pääkytkin	160 A		
1		/25		
2		/25		
3		/25		
4		/25		
5		/25		
6		/25		
7		/25		
8		/25		
9		/25		



EN 61 439-1,-2	Sähkö n:o	3331452
Malli	mitri 160/325.09(A)	
PL / kW	I _n / A	U _n / V
Kotelon tiluukko		PH / kW
Nimellisjännite		IP 20
Apujännite		U _n 400 V
Nimellisjännite		- V
Nimellisjännite		U _i 400 V
Nimellisvirta, keskus		I _n 160 A
Nimellisvirta, piirit		I _{nc} 60A
Terminen rajoitus		I _{cw} I _s <10 kA
Dynaaminen rajoitus		I _{pk} <17 kA
Nimellinen tasoituskerron		2--3 autom./vaihe 0,8
Nimellistoisuus		50 Hz
Suojus sähköiskulta		Suojamood. ja kotelointi
Moodoitusjärjestelmä		TN-S järjestelmä
Ympäristöolot		Normaalit
EMC-käyttöpörsistö		A ja B
Paino		- kg

UTU OY	
mitri	IP 20
I _n 160 A	I _{cw} <10 kA
U _n 400 V	I _{pk} <17 kA
EN 61439-1,-2	

Muutostiedot

UTU OY
 AHJONTE 1, 28400 ULVILA
 Puh. 02-550 800
 www.utugroup.com

Tiloojo

Kohde

Suunn.	RP	Pvm.	11.1.2019
Tark.	JK	Muutos	RS 15.6.2023
Hyv.	PK	Suhde	1:10 (A3)

KOKOONPANOKUVA
 Keskustunnus

Lehti 1/1
 Arkiotunnus

Piir. n:o
3331452

Rev.