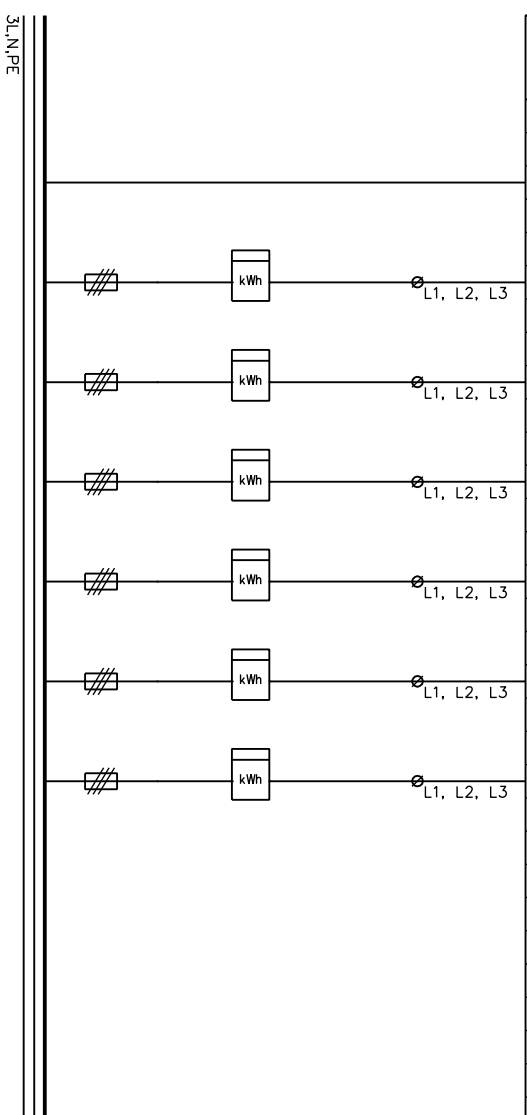


NRO	NIMITYS	A/A	kW	JOHDOTUS
	Syöttö			
1		/25		
2		/25		
3		/25		
4		/25		
5		/25		
6		/25		



EN 61 439-1,-2	Sähkö n:o	3331460
Malli	mitri	325,06(A)
PL / kW	I _n / A	U _n / V
		PH / kW
Kotelon tiluukko		IP 20
Nimellisjännite		U _n 400 V
Apujännite		- V
Nimellisistysjännite		U _i 400 V
Nimellisvirta, keskus		I _{nA} 250 A
Nimellisvirta, piirit		I _{nC} 40A
Terminen rajoitus		I _{cw} I _s <10 kA
Dynaaminen rajoitus		I _{pk} <17 kA
Nimellinen tosoituskerron		2--3 autom./vaihe 0,8
Nimellisteho		50 Hz
Suojus sähköiskulta		Suojamood. ja koteloiti
Moodotusjärjestelmä		TN-S järjestelmä
Ympäristöolot		Normaalit
EMC-käyttöpörsistö		A ja B
Paino		- kg

UTU OY

mitri	IP 20
I _{nA} 250 A	I _{cw} <10 kA
U _n 400 V	I _{pk} <17 kA

EN 61439-1,-2

Muutostiedot

UTU OY
 AHJONTE 1, 28400 ULVILA
 Puh. 02-550 800
 www.utugroup.com

Tiloojo

Kohde

Suunn.	RP	Pvm.	11.1.2019
Tark.	JK	Muutos	RS 15.6.2023
Hvm.	PK	Suhde	1:10 (A3)

KOKOONPANOKUVA
Keskustunnus

Lehti 1/1 Arkiotunnus
 Piir. n:o 3331460
 Rev.