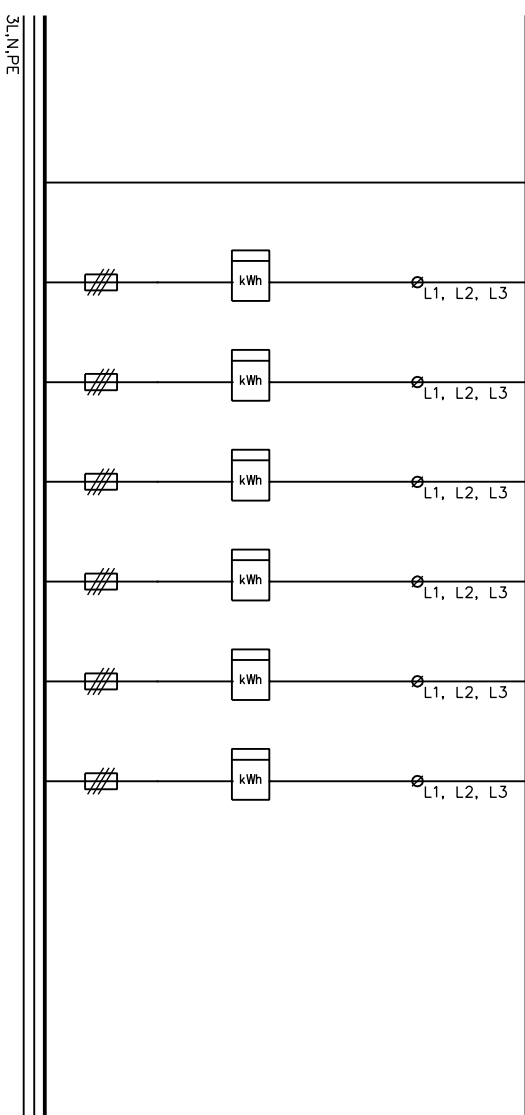


NRO	NIMITYS	A/A	kW	JOHDOTUS
	Syöttö			
1	L1, L2, L3	/25		
2	L1, L2, L3	/25		
3	L1, L2, L3	/25		
4	L1, L2, L3	/25		
5	L1, L2, L3	/25		
6	L1, L2, L3	/25		



Muutostiedot

UTU OY
 AHJONTE 1, 28400 ULVILA
 Puh. 02-550 800
 www.utugroup.com

Tiitoip

Kohde

Suunn.	RP	Pvm.	11.1.2019
Tark.	JK	Muutos	RS 15.6.2023
Hyv.	PK	Suhde	1:10 (A3)

KOKOONPANOKUVA	Lehti	1/1	Arkiotunnus
Keskustunnus	Piir. n:o	3331462	

Rev.

EN 61 439-1,-2	Sähkö n:o	3331462	
Malli	mirri	325.06(Y)	
PL / kW	I _{nA} / A	U _n / V	PH / kW
Kotelon tiluokko			IP 20
Nimellisjännite			U _n 400 V
Apujännite nimellisjännite			- V
Nimellisieristysjännite			U _i 400 V
Nimellisvirta, keskus			I _{nA} 250 A
Nimellisvirta, piirit			I _{nC} 40 A
Terminen rajoitus			I _{cw} I _s <10 kA
Dynaaminen rajoitus			I _{pk} <17 kA
Nimellinen tasoituskerroin			2--3 autom./vaihe 0,8
Nimellisteho			50 Hz
Suojajous sähköiskulta			Suojamood. ja koteloit.
Moodoitusjärjestelmä			TN-S järjestelmä
Ympäristöolot			Normaalit
EMC-käyttöpöytä			A ja B
Paino			- kg

UTU OY			
mitri		IP 20	
I _{nA}	250 A	I _{cw}	<10 kA
U _n	400 V	I _{pk}	<17 kA
CE		FI	
EN 61439-1,-2			